

HAKKI PILKE 1X37

VEDMASKINENS

EASY

FUNKTIONER

- INSTRUKTIONER FÖR ANVÄNDNING
OCH SERVICE SAMT
- - RESERVDLSFÖRTECKNING

VEDMASKIN SOM ÄR FÖRSEDD MED *EASY* FUNKTIONER FÅR INTE ANVÄNDAS AV PERSONER SOM INTE KÄNNER TILL HELA MASKINENS ANVÄNDNINGS-, SERVICE- OCH SÄKERHETSINSTRUKTIONER

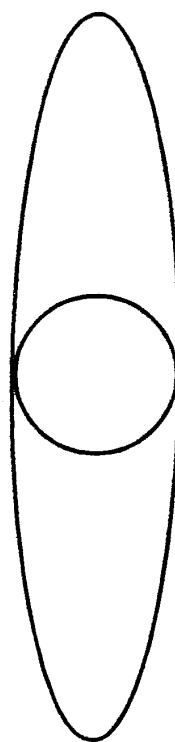
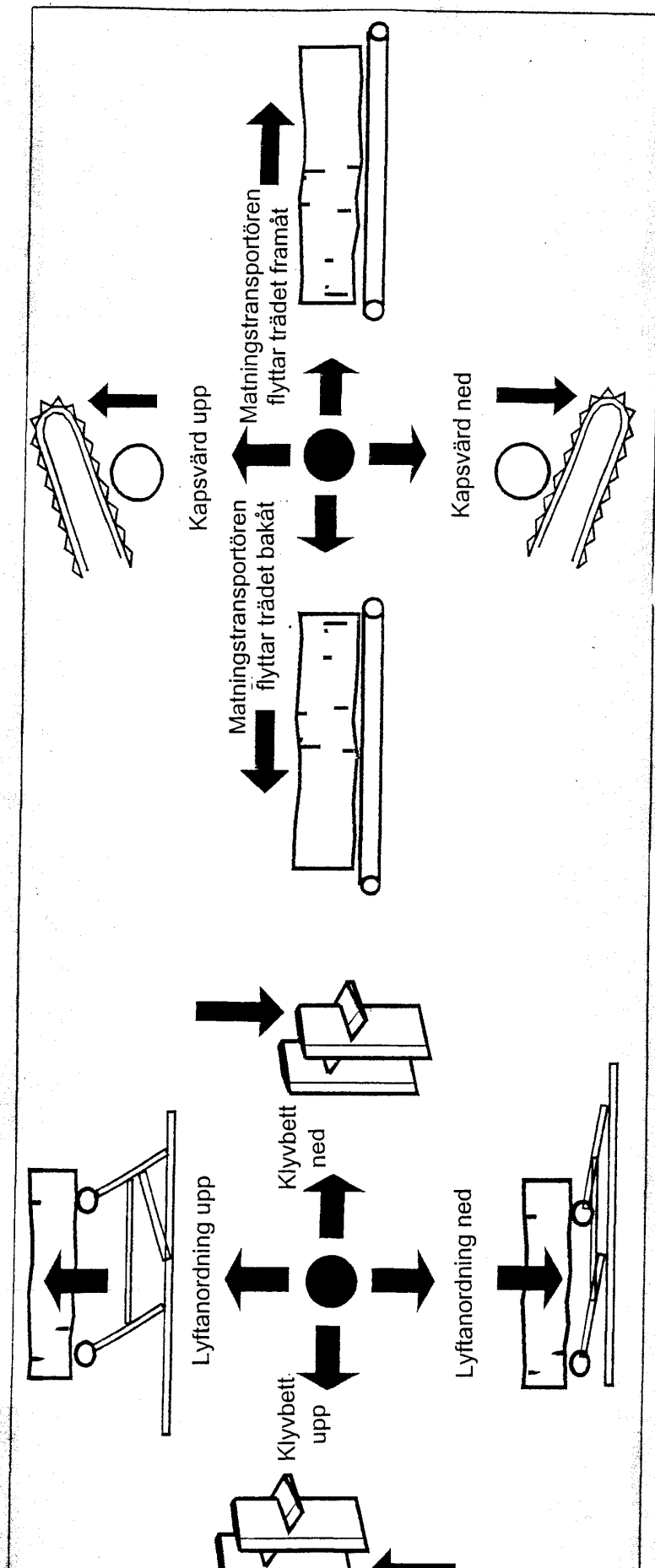
MAASELÄN KONE OY

www.maaselankone.fi

☎ +358 8 7727 300

EASY-STYRENHETENS FUNKTIONER

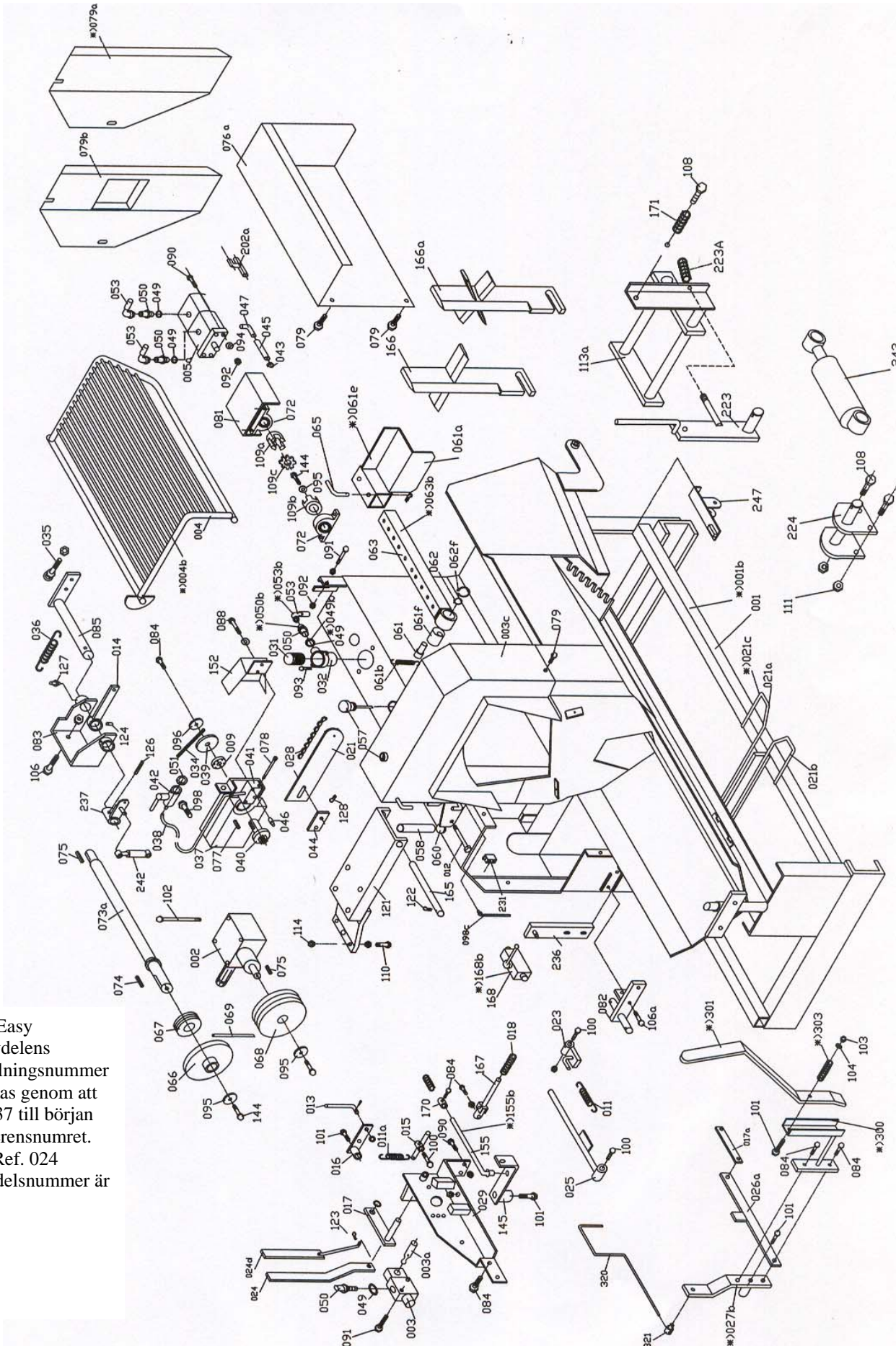
● = Ventilspak



Maskinens användare

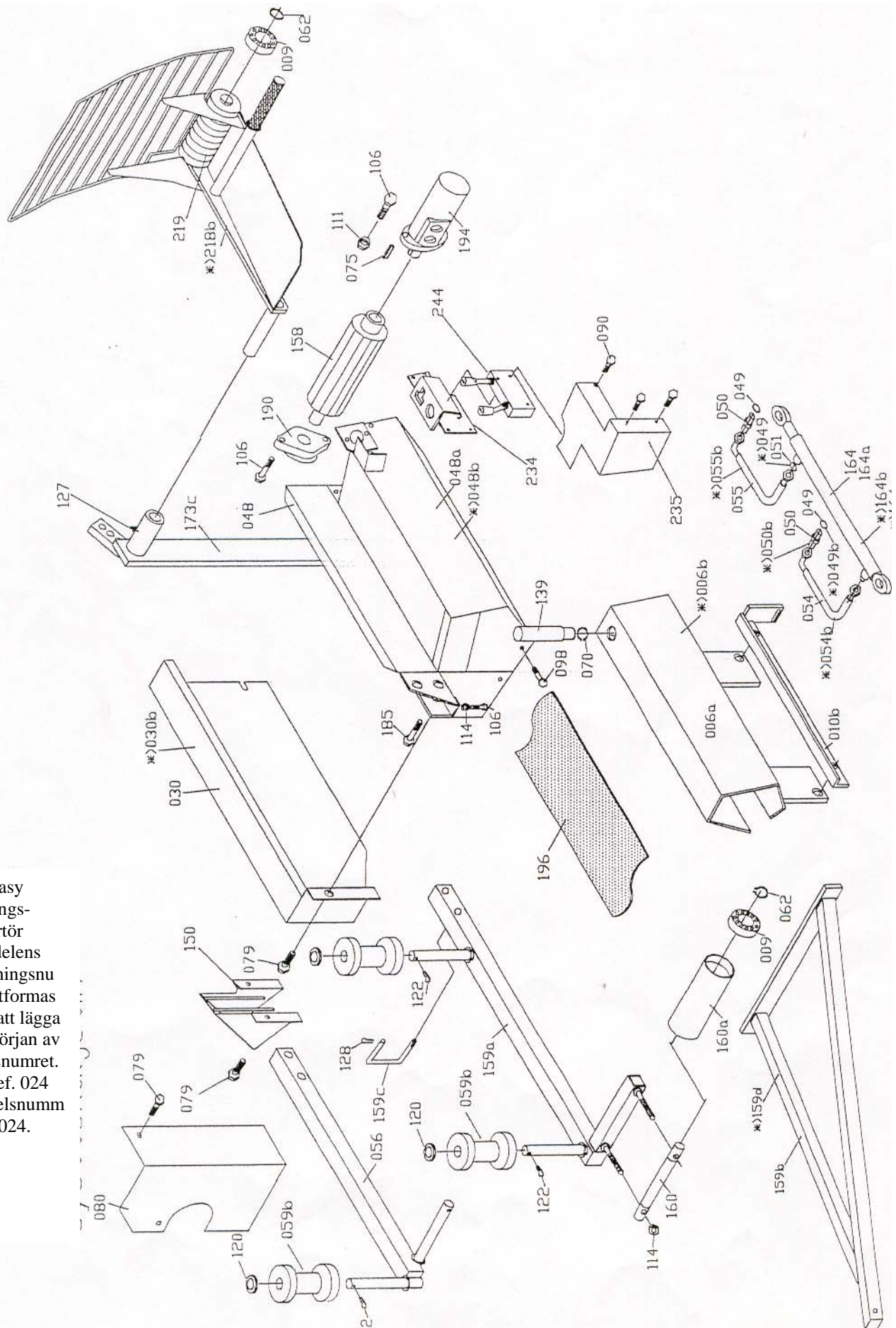
Hakki Pilke1X37 Easy

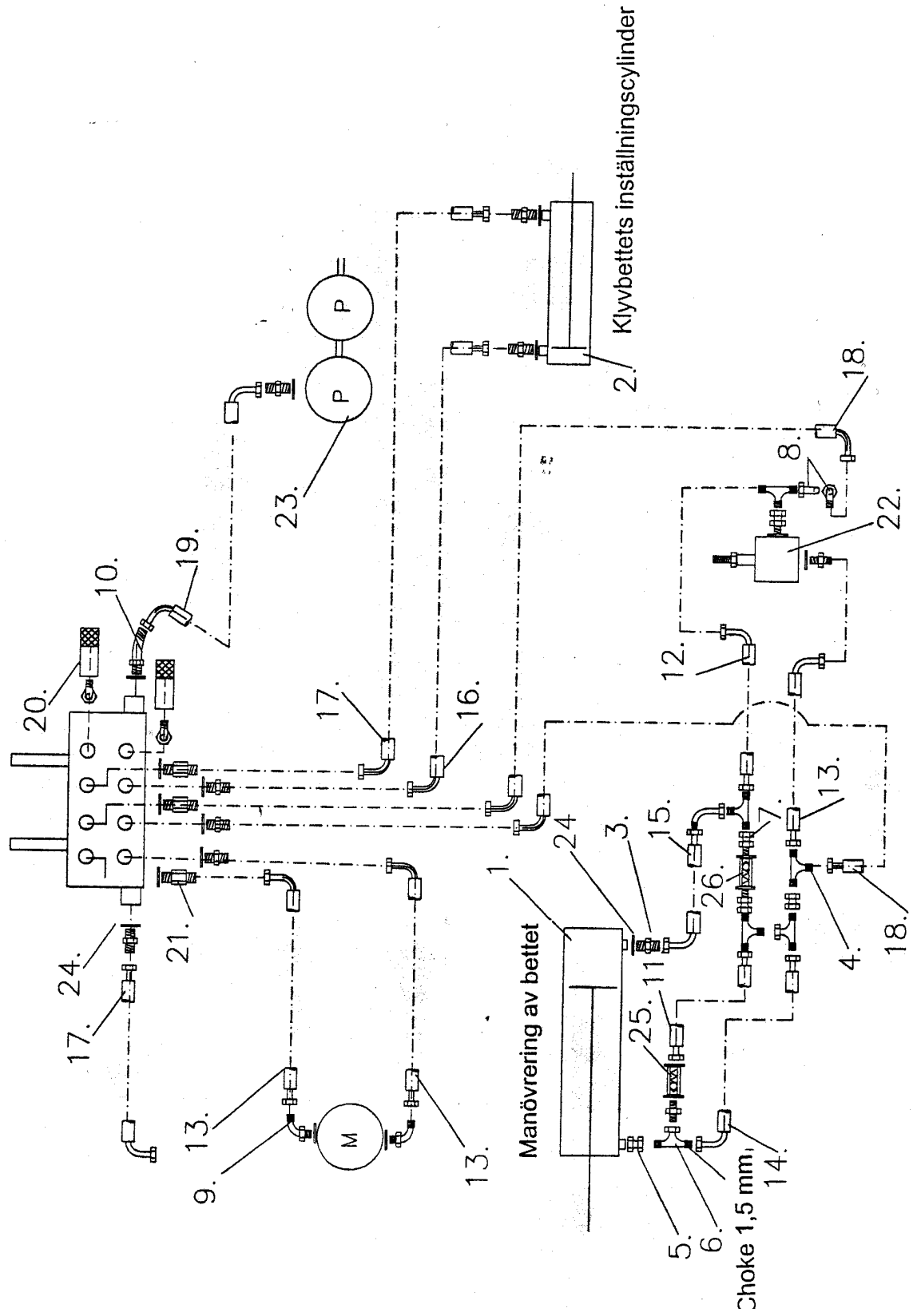
Nummer	Benämning	st.
37005A	Dubbelpump 16+6	1
370079b	Pumpens skyddplåt	1
370080h	Skyddet på oljebehållarens ända	1
370202a	Dubbelpumpens grenrör (eftermontering)	1
37223	Klyvbettets regelspak	1
37223a	Tryckfjäder D5X26X130	1
37224	Cylinderns fästöra	2
37234	4-blocksventilens ställning	1
37235	4-blocksventilens skydd	1
37236	Cylinderfäste	1
37237	Cylinderfäste	1
37242	Cylinder D32/16-80	1
	Tätningsserie	
	Avstrykare GA16/22x3x4	1
	Stångtätning TS16/26x6	1
	O-ring D3x28	1
	Kolvtätning	
	DAS M32/24x9.5W	1
37243	Cylinder D50/32-190	1
	Tätningsserie	
	Styrning ALDI 32/38x9.6	1
	Avstrykare GHM32	1
	Stångtätning TS32/40x5.8	1
	O-ring D3x45	2
	Kolvtätning	
	SM 50/38x20W	1
37244	4-blocksventil	1
37247	Bettstoppare	1



1X37 Easy
Reservdelens
beställningsnummer
utformas genom att
lägga 37 till början
av referensnumret.
T.ex. Ref. 024
reservdelensnummer är
37024.

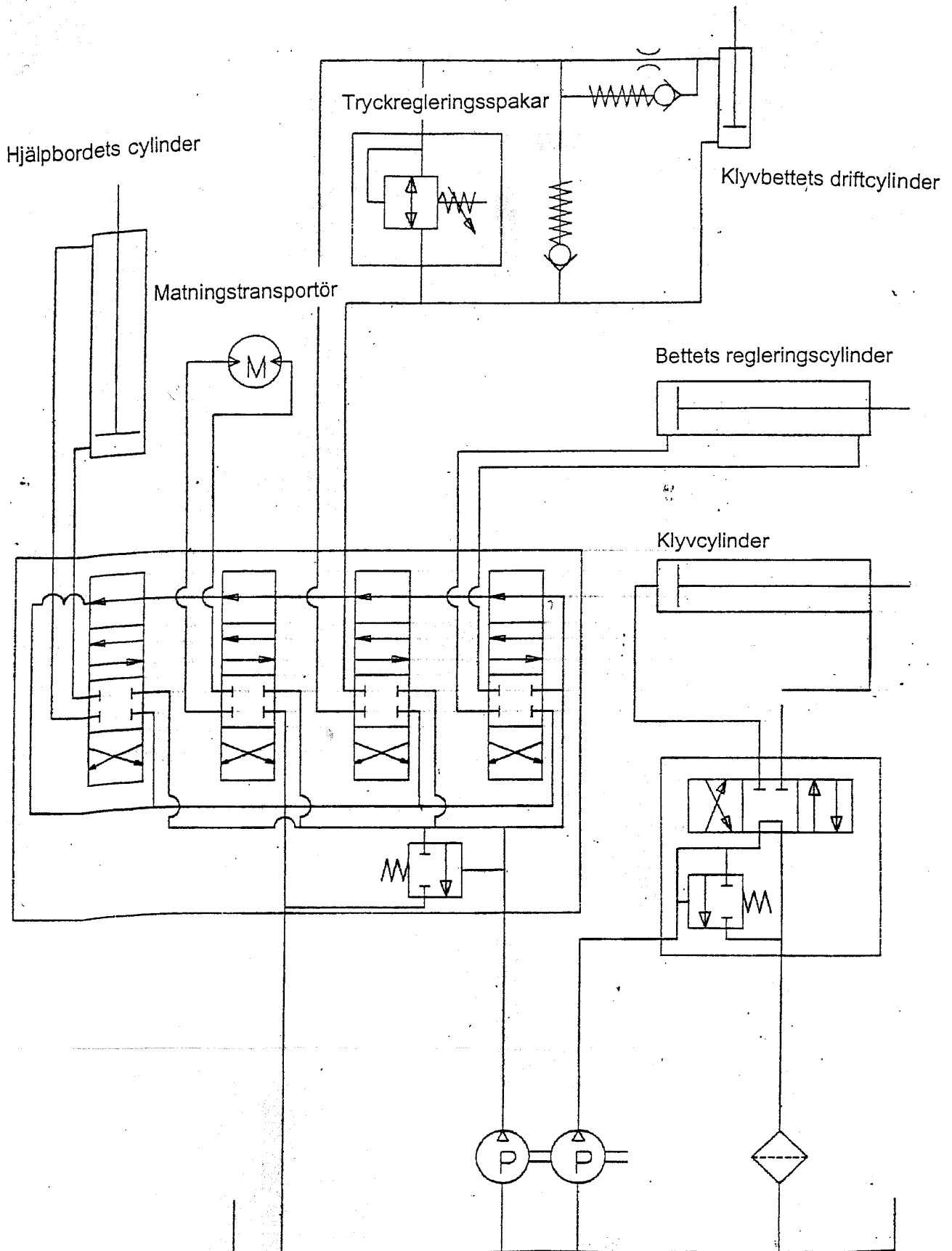
1X37 Easy
inmatnings-
transportör
Reservdelens
beställnings-
nummer utformas
genom att lägga
37 till början av
referensnumret.
T.ex. Ref. 024
reservdelensnum-
mer är 37024.

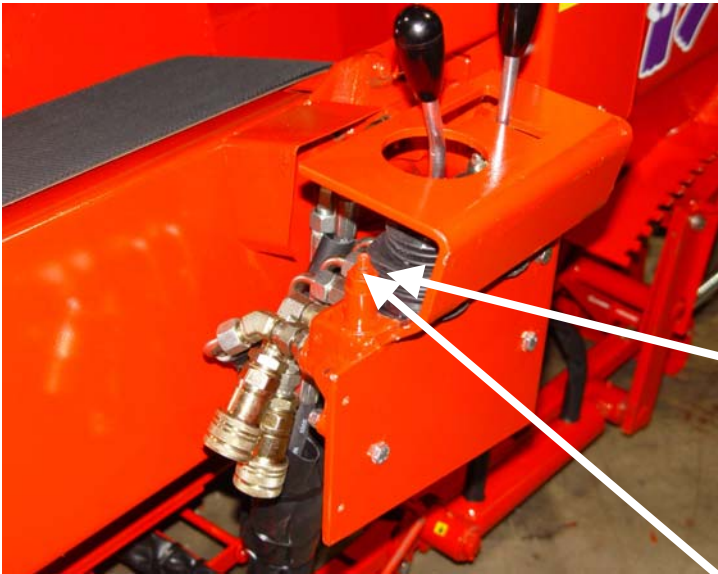




Klyvbette		
Nummer	Benämning	st.
1	Bettets driftcylinder	1
2	Klyvbettets inställningscylinder	1
3	Dubbelnippa 3/8"	12
4	T-gren 3/8"	2
5	Förlängningsnippa	2
6	T-nippa (T) r-invändig/R-utvändig gänga	2
7	Kopplingsnippa R-invändig/r-utvändig gänga	3
8	Vinkelnippa 90 grader R-invändig/R-utvändig	2
9	Vinkelnippa 90 grader 1/2"/3/8"	2
10	Vinkelnippa 45 grader 3/8"	1
11	3/8" slang, längd 0.3m	1
12	3/8" slang, längd 0.35m	1
13	3/8" slang, längd 0.4m	3
14	3/8" slang, längd 0.45m	1
15	3/8" slang, längd 0.5m	1
16	3/8" slang, längd 0.8m	1
17	3/8" slang, längd 1.0m	3
18	3/8" slang, längd 1.2m	1
19	3/8" slang, längd 2.4m	1
20	Snabbkoppling	2
21	Förlängningsnippa	3
22	Tryckregleringsventil	1
23	Pump 6+16	1
24	USIT Tätning 3/8"	19
25	Bakslagsventil	2

HYDRAULSCHEMA EASY



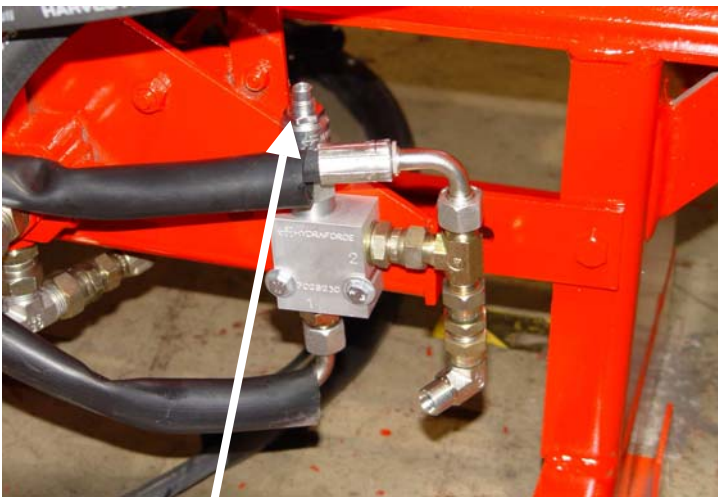


Inställning av hydraultrycken på EASY –modell arbetstryck för

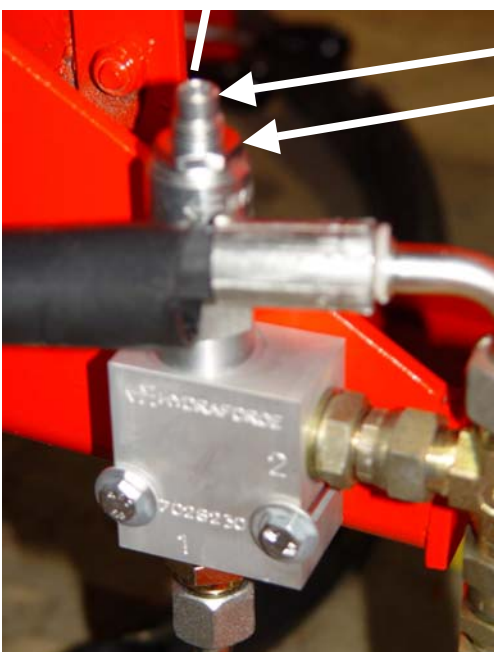
- trädets lyftanordning
- matningstransportören
- kapning av trädet och
- inställning av bettets läge regleras med manöverventilens tryckbegränsningsventil

Reglering:

1. Skruva av regleringsbultens låsmutter
2. Ställ in trycket i hydraulsystemet (ca 60 bar)
3. Lås regleringsbulten med muttern



Sågkedjans hastighet och kraft regleras med inställningsventilen som sitter på baksidan av maskinen.



Regleringsbulte

Låsmutter

Reglering:

Skruva av regleringsbultens låsmutter och ställ in sågkedjans hastighet och kraft. De är rätt inställda då kedjans kraft räcker till kapning av trädet. Med andra ord:

För liten kraft och hastighet:
kedjan skär inte trädet ordentligt

För stor kraft och hastighet:
Kedjan orkar inte skära trädet och stannar.

Lås slutligen regleringsbulten med muttern.

Maaselän Kone Oy
Rajakatu 25
85800 HAAPAJÄRVI
FINLAND

puh. +358 8 7727 300
fax +358 8 7727 320

www.maaselankone.fi

