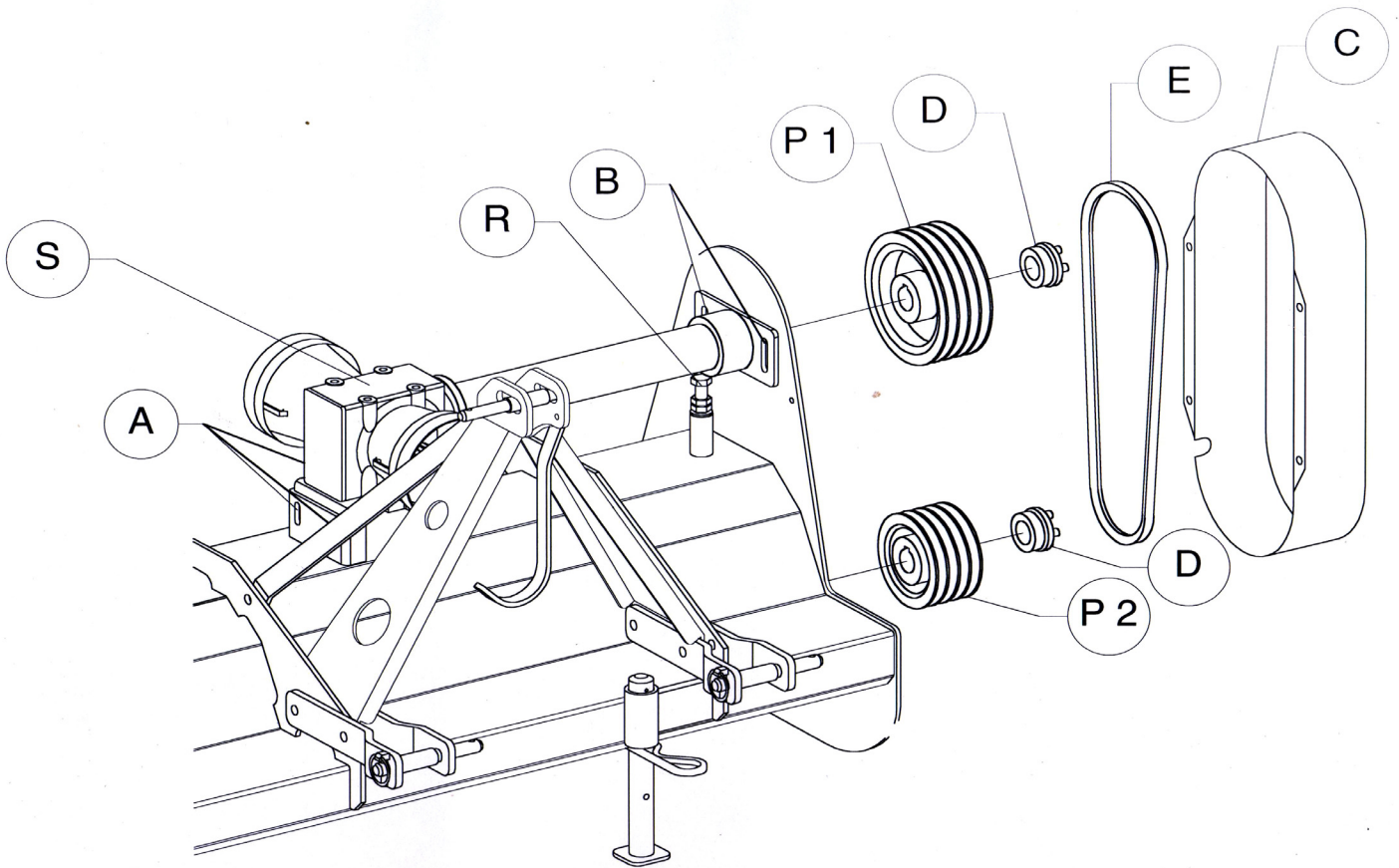


BERTI MACCHINE AGRICOLE S.R.L.
SLAGSLÅTTER Mod. EKR och EKR/S

HUR MAN FÖRÄNDRAR UTVÄXLING MELLAN OLIKA KRAFTUTTAGSVARVTAL (540/1000)



Slagslåttmaskinerna av modell EKR och EKR/S är konstruerade för traktorer med både 540 och 1000 varvs kraftuttag. För att ändra driftsvarvtal måste dock remskivorna byta plats inbördes. Maskinen får endast köras med korrekt varvtal. Felaktigt varvtal på maskinens slagrotor kan orsaka allvarliga skador på maskinen.

INSTRUKTIONER:

- 1- Lossa remskyddet C;
- 2- Lossa skruvarna A, skruvarna B och muttrarna R;
- 3- Sänk växellåda S;
- 4- Avlägsna remmarna E;
- 5- Demontera låsnaven D genom att använda relevanta uttagnings hål;
- 6- Demontera remskivorna P1 och P2;
- 7- Byt inbördes placering och återmontera remskivorna P1 och P2;
- 8- Återmontera låsnaven D. Försäkra att naven är korrekt placerade i remskivorna; försäkra att remskivorna är perfekt linjerade med varandra; dra åt skruvarna korsvis (övre, nedre, höger, vänster etc.). **SKIFTA INTE INBÖRDES PLACERING AV LÅSNAVEN (D) !!**
- 9- Återmontera remmarna och spänn dem i enlighet med anvisningarna i instruktionsboken;
- 10- Lyft upp växellådan till korrekt position (transmissionsaxeln från växellådan ska vara parallell med maskinens chassi);
- 11- Drag åt skruvarna A, B och muttern R;
- 12- Montera skyddet för remskivorna C.

KORREKT POSITION PÅ REMSKIVORNA:

- **Kraftuttagsvarvtal (PTO) 540 varv/min:** remskiva P1 monterad på transmissionsaxeln; remskiva P2 monterad på rotorn.
- **Kraftuttagsvarvtal (PTO) 1000 varv/min:** remskiva P1 monterad på rotorn; remskiva P2 monterad på transmissionsaxeln.