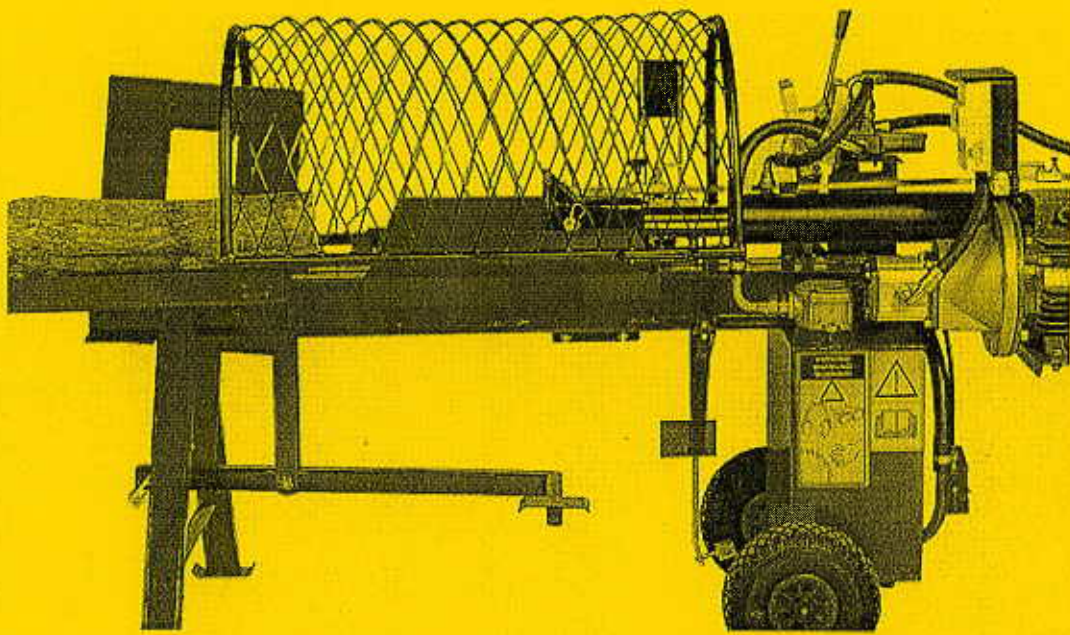


TREJON VEDKLYV

INSTRUKTIONSBOK



OBS! Läs igenom instruktions-
boken innan användning

Distributör:
Trejon försäljnings AB
Företagsvägen 9
S-911 35 VÄNNÄSBY
Tel 0935-39900
Fax 0935-20241
RESERVDELAR 0935 - 39907



THEORY

PROBLEMS

1. Let A and B be two sets. Show that $A \cup B = B \cup A$.



2. Let A and B be two sets. Show that $A \cap B \subseteq A \cup B$.



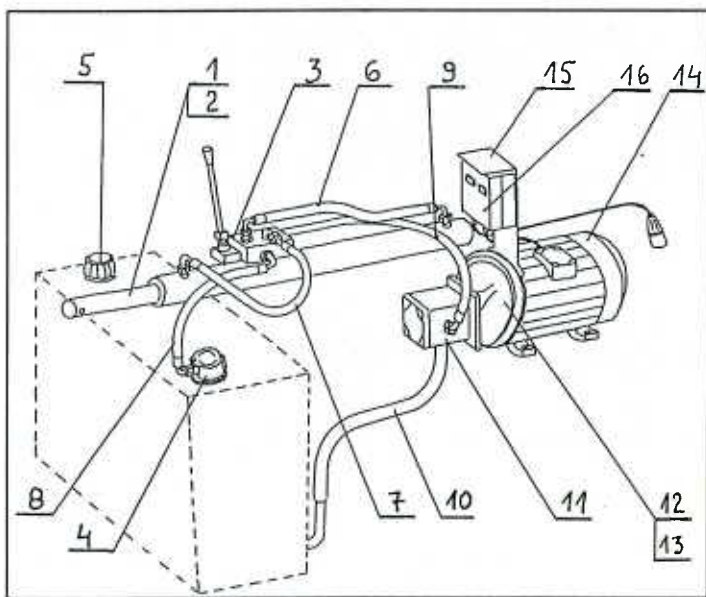
3. Let A and B be two sets. Show that $A \cap B \subseteq A$ and $A \cap B \subseteq B$.

4. Let A and B be two sets. Show that $A \cup (A \cap B) = A$.

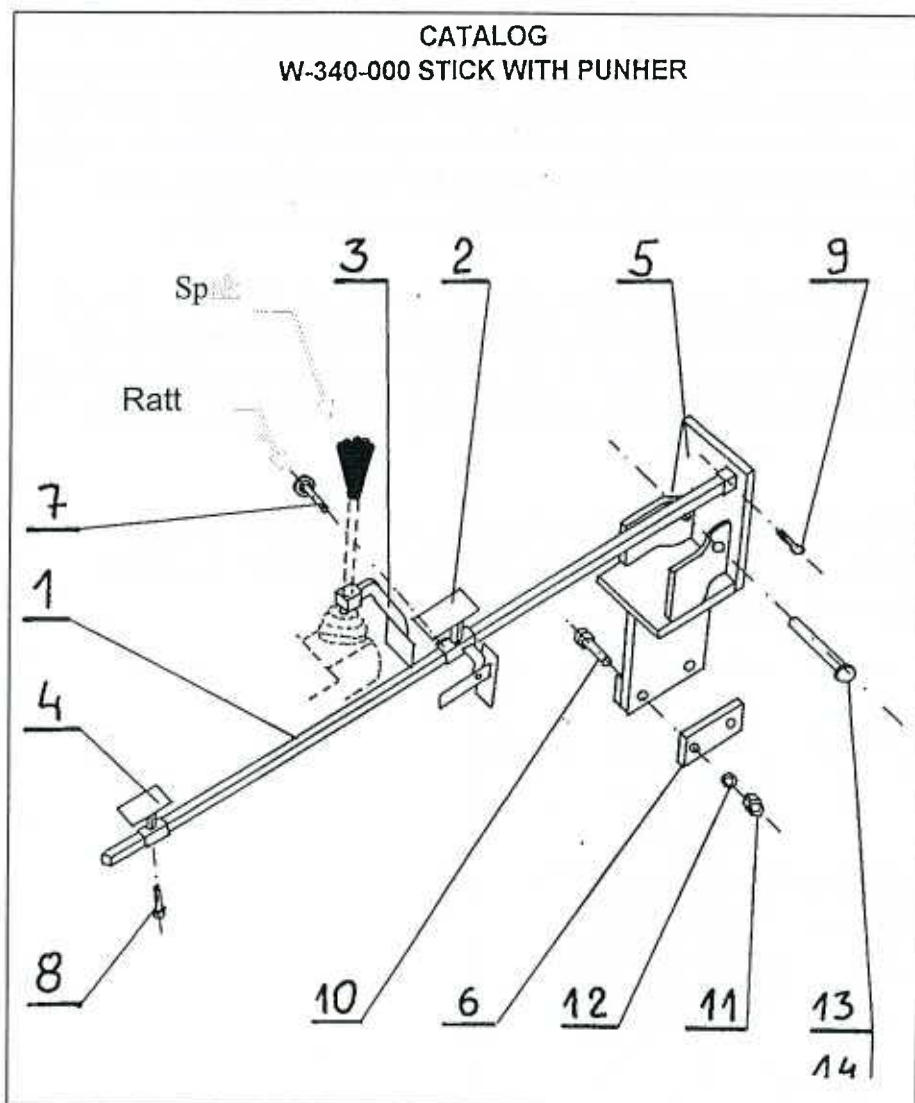
Vi tackar för att ni har valt en maskin från TREJON, vi hoppas att ni kommer att få glädje av maskinen samt en problemfri användning. TREJON s maskiner uppfyller EUs säkerhetsnormer enligt maskindirektivet.

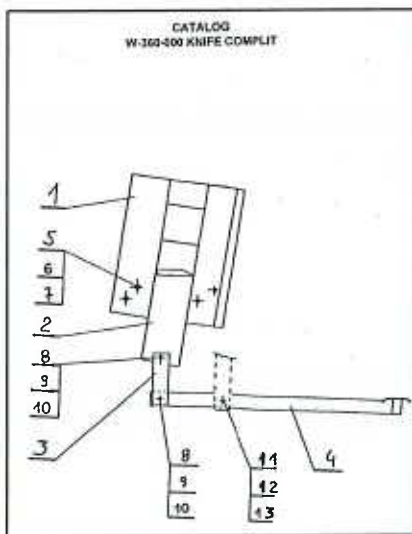
För att maskinen skall fungera bra måste ni följa föreskrifterna i denna bok. Se till att inga personer vistas inom maskinens arbetsområde, endast en person skall manövrera maskinen.

1. **Traktorklyv:** Koppla maskinen till traktorn . Klyven kräver ett enkelverkande hydrauluttag med fri retur alt. ett dubbelverkande. Den **rödamärkta** slangen skall anslutas till tryck sida. Traktorns hydraulspak måste låsas i ett läge där den ger olja. Klyven manövreras med ventilpaketet som sitter på klyven.
2. **Eldriven klyv:** Fyllt från fabrik med 12l SHS 32, efterfyll med 10-15 liter olja i den eldrivna modellen samt koppla till elhandsken. Kontrollera rotationsriktningen på motorn, se gul pil, rätt rotation är moturs när man tittar baktill på motorns fläkt. Vid omändring av motorns rotationsriktning måste två faser byta plats. **Detta får endast göras av den som har nödig kännedom om detta.** En fasvärdare kan även beställas av Trejon. Den grön/gula kabeln skall alltid vara ansluten till jord.
3. Tryckkraften är normalt justerad från fabriken, den är inställd på 180 bar, om det visar sig nödvändigt kan man justera trycket enligt följande. På ventilen sitter en tryckbegränsare vid tryck ingången, skruva in för att höja trycket respektive ut för att sänka trycket, skruven låses med muttern efter justering. Vid övertryck gäller ej garantin.
4. Byt olja efter att ca 100m³ ved är klyven, kontrollera därefter oljan varje säsong och byt vid behov, Insatsfiltret (4) bör bytas efter varannan säsong. Genomskinlig nivåslang (10). Påfyllningslock (5).

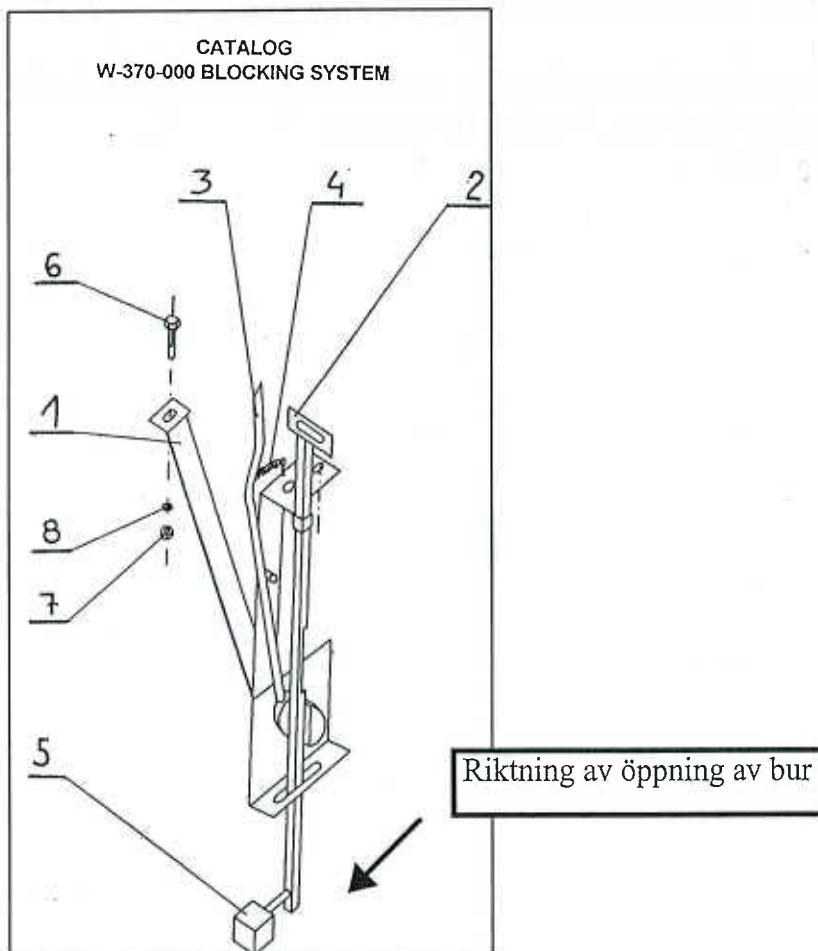


5. Justera klyvlängdsindikatorn(2) för önskad vedlängd (Ratt), Den främre indikator (2) för returläget vid och den bakre (4) för vändläge vid kniven. När man justerar vedlängden d.v.s. plastrattens läge på fyrkantsstången, se då till att den ledade plattan under ratten träffar spaken som öppnar buren med ca 5 mm. Om plattan sitter för lågt kommer plattan inte att släpa taget om spaken som öppnar buren.
6. Klyvkolven går nu fram till det förinställda vändläget och vänder automatiskt och går tillbaka till sitt utgångsläge som också kan inställas beroende på vedens längd. Denna klyv är utrustad med ett ventilpaket med två hastigheter och därmed även två klyvkrafter ca 4 och 7 ton. När spaken förs fram i låsläget trycker den med ca 4 ton och arbetar i snabbläge. Om klyven inte skulle orka trycka igenom vedklubben för man spaken till höger ur låsläget men inte i neutralläge (mellan låsläge och neutral trycker klyven 7 ton) låt klyven gå fram till yxan genom att hålla fast spaken i detta läge och släpp sedan.





7. Vid behov kan man vilja klyva i 4 bitar, man trycker på fotpedalen (4) så kommer den horisontala yxan (2) upp till det önskade läget, dra på bult lederna om ni vill att horisontalyxan skall stanna kvar i sitt läge.
8. Vid start av klyven förs ventilspaken till vänster låsläge, detta kan endast ske om skyddsburen är nedfälld vilket den alltid måste vara under klyvnings arbete. För att öppna skyddsburen så för man spaken (5) som hänger ned på baksidan till höger(bakåt) med hjälp utav foten, nu öppnas buren, **se upp för buren**.



VARNING

PROVKÖR MASKINEN , SE TILL ATT INGA BARN ELLER ANDRA VISTAS I NÄRHETEN VID PROVKÖRNING OCH UNDER ARBETE MED MASKINEN.

VARNING

Garantibestämmelser:

Vid leverans av maskinen, kontrollera att inga skador har uppkommit under transporten till dig och att inga tillbehör har kommit bort, eventuella reklamationer måste göras inom 7 dagar till transportbolaget.

Garanti åtagandet gäller inte förrän vi har fått in garantikortet ifyllt och undertecknat.

Trejon ersätter godkänd reklamation med ny del eller delens netto pris.

Arbetskostnad ersätts normalt inte .

Resekostnader ersätts normalt inte .

Fraktkostnader och oljekostnader eller sliddelar ersätt ej.

Reklamerat gods skall sändas till Trejon med betald frakt vid anmodan.

Garanti gäller ej på skada uppstått på grund av felaktig användning, när reparation har utförts på felaktigt sätt, när original delar inte använts i maskinen.

När anvisningar i denna bok ej följts.

TREJON FÖRSÄLJNING AB
Företagsvägen 9
S-911 35 Vännäsby

FÖRSÄKRAN OM ÖVERENSSTÄMELSE
MED EU:S KRAV
i enlighet med EU-Direktivet 89/392

Uppger sig att ensam att ansvara för levererad TREJON Produkt, till vilket detta meddelande ansluter sig motsvarar de grundläggande säkerhets- och hälsokrav som nämns i EU-Direktivet 89/392 samt andra EU-Direktiv som berör detta.

Håkan Johansson
Verkställande Direktör

Vännäsby 950101

GARANTIBEVIS

Garantivillkor

- Garantins giltighet - Trejon -garantin gäller 12 månader från inköpsdatum vid användning för eget bruk.
- 3 månader vid yrkesmässig användning.
- Garantin ersätter - Skadade delar som konstateras ha gått sönder vid normalt slitage på grund av tillverknings- eller råvarufel.
- Endast arbetskostnad för byte av skadad garantidel, ersätts enligt av TREJON auktoriserad prislista.
- Garantin ersätter inte - Kostnader för frakt av maskin eller delar.
- Resekostnader.
- Eventuella följdkostnader som uppkommer till följd av skada på maskinen.
- Maskin som köparen själv gjort/låtit göra ändringar på.
- Skador som beror på normal förslitning av maskinen- ej hänförlig till fabrikations fel, bristfällig service, användarens oerfarenhet eller användning av reservdelar som inte är original. Slitdelar såsom slangar, tätningar, oljor och remmar.

Garantitiden för utbyta delar under garantitiden upphör samtidigt som maskinens garantitid.

TREJON AB skall kontaktas innan garantiarbeten påbörjas.

OBS ! Garantin träder i kraft förutsatt att maskinens GARANTIBEVIS och ÖVERLÅTELSEBEVIS har återsänts vederbörligen ifyllda till TREJON inom 14 dagar från försäljningsdatum.

Produkt _____ Typ _____ Serienr: _____

Säljare _____ Firmastämpel: _____

Inköpsdag _____ Säljarens underskrift _____

Överlåtelsebevis:

Maskinköparen bekräftar med sin underskrift att han mottagit handbok och studerat den samt fått erforderliga förarinstruktioner och gjort leveranskontroll.

Köparens namn: _____ Telefon: _____

Adress: _____ Postnr: _____

Ort: _____ Land: _____

Ort & Datum _____ Köparens underskrift _____

1. The first part of the document discusses the importance of maintaining accurate records of all transactions. It emphasizes that proper record-keeping is essential for the integrity of the financial system and for the ability to detect and prevent fraud. The text notes that without reliable records, it would be difficult to verify the accuracy of financial statements and to identify any irregularities.

2. The second part of the document outlines the various methods used to collect and analyze data. It describes the process of gathering information from different sources, such as interviews, surveys, and document reviews. The text also discusses the importance of ensuring the reliability and validity of the data collected, and the need to use appropriate statistical techniques to analyze the results.

3. The third part of the document focuses on the interpretation of the data and the drawing of conclusions. It explains how the collected information is used to identify patterns, trends, and anomalies. The text also discusses the importance of considering the context of the data and the potential limitations of the study. Finally, the document concludes by summarizing the key findings and providing recommendations for further research.