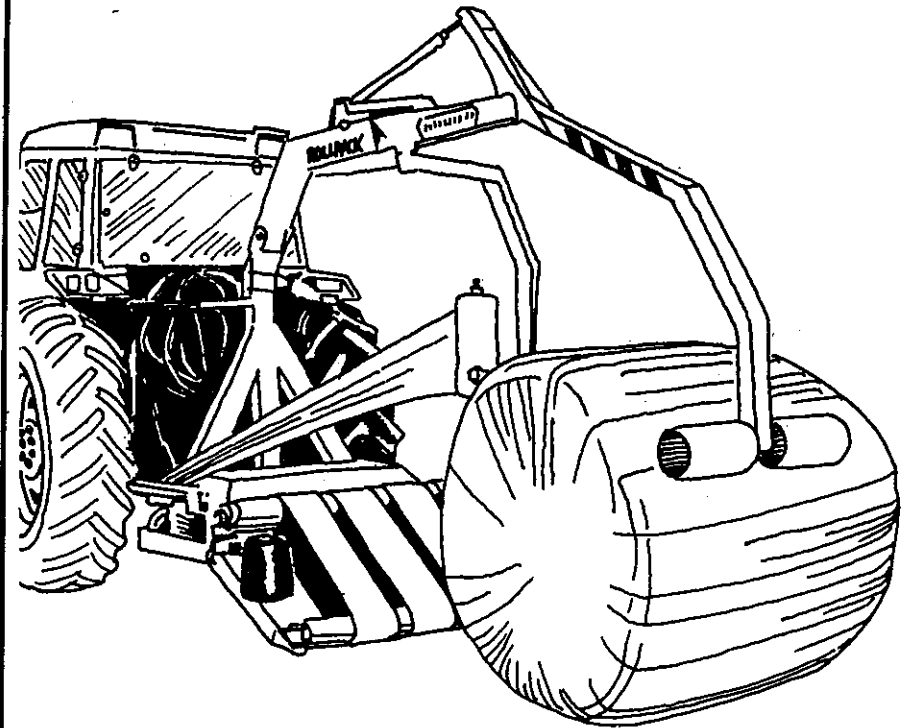


**RESERVD ELSLISTA • SPARE PARTS LIST  
ERSATZTEIL • LISTE DE PIÉCES DÉTACHÉES**

# ROLLPACK

## 140/160



19

# INSTRUKTIONS- OCH RESERVDELSKATALOG TILL ROLLPACK 140 OCH 160

## ROLLPACK 140 AND 160 ROUND BALE WRAPPERS OWNERS MANUAL AND SPARES CATALOGUE

### TILLKOPPLING TILL TRAKTOR MOUNTING ON THE THREE POINT LINKAGE

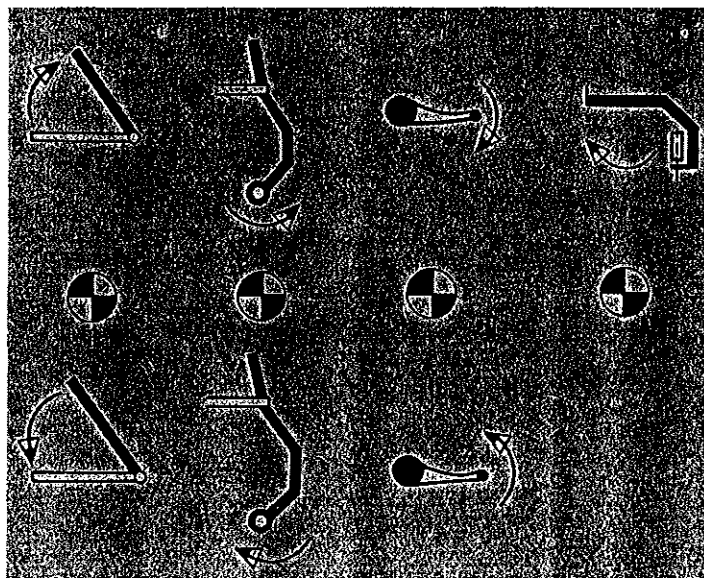
- S** Koppla Rollpack till traktorns 3-punktslyft, lutningen av Rollpack kan justeras med traktorns tryckstång. Rätt inställning är när lastarmen går strax över markytan. Den ska inte vidröra marken. Sidolutningen av maskinen justeras med traktorns lyftarmar. Maskinen ska stå horisontellt.

Hydraulslang märkt med röd tape, kopplas till traktorns hydrauliska tryckuttag, den andra till traktorns returuttag, direkt till hydraultank. Flödet skall ej överstiga 50 lit/min. Kontinuerligt flöde skall levereras från traktorn. Den elektriska kontakten monteras till traktorns släpvagnsuttag, byt ljussäkring om så behövs till 25 Amp. Montera hydraulventilen på det medföljande fästet, som exempelvis monteras mellan traktorns skärmkanter. Provkör maskinen och se till att ventiltrörelserna överensstämmer med schemat på maskinen.

- UK** The inclination of the Rollpack can be changed by adjusting the length of the top link. The correct length is attained when the loading arm is travelling just above the ground, not touching the ground at any phase of its movement. The sideways inclination is adjusted with the tractor's lower linkage adjuster to the horizontal position.

The hydraulic hose marked with red, is attached to the hydraulic pressure outlet of the tractor and the other hose to the return coupling. The electric cable is attached to the trailer light plug. The valve block is mounted to the rear of the tractor by means of the bracket included. The operation scheme of the valve block levers is on the decal attached to the machine.

Continuous pressure is required from the tractor's hydraulic outlet. Test the Rollpack first without load, to check correct functions. Correct eventual faulty movements using the hydraulic scheme.



Ventilsystemets funktionsschema

## IGÅNGKÖRNING AV ROLLPACK

**S** När man första gången lyfter Rollpack se då till att maskinen går fri från utskjutande delar för att undvika skador på maskin eller traktor.

Frigör transportlåset för wrappings armen.

Placera plastrullen i plaststräckaren och montera plasten enligt bild 1.

Plastens sträckning kan justeras med skruv 2 (se bild 1).

Rätt sträckning är när plasten har en vidd av 42-45 cm efter sträckning (se bild 2) eller när markeringen på plastrullen är sträckt ca 50-70 % när den är lagd på balen. Markera med tusch två streck med 10 cm mellanrum, mät sedan på balen avståndet mellan sträcken, det bör vara 15-17 cm.

Justera höjden på sträckar apparaten så att plasten läggs i centrum av balen. Justeringen görs genom att lossa de två M10 bultarna på wrapping armen, och sedan föra sträckar apparaten till rätt läge. (Se sid 13, pos 54). Sätt på parkeringsljuset på traktorn och maskinen är nu redo för användning.

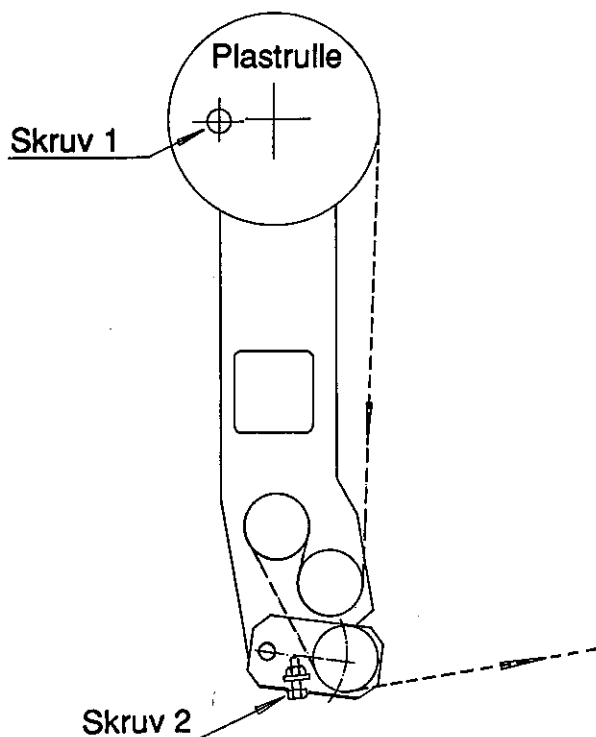
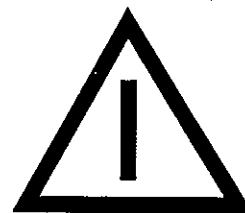


BILD 1

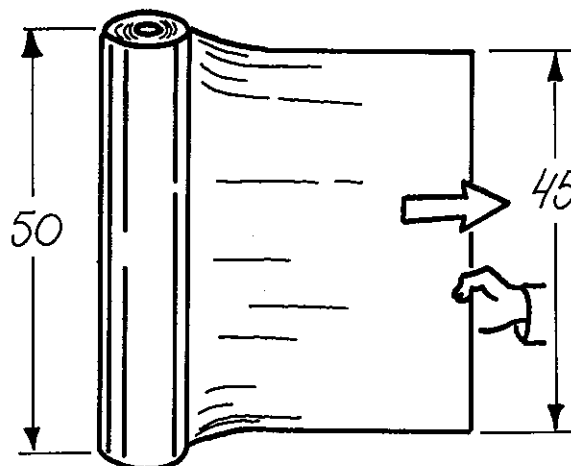


BILD 2

### **S** Montering av plastfilm.

Operatören är ansvarig för att ingen befinner sig inom maskinens riskzon som är 5 meter. När man startar med en ny plastrulle, placera wrapping armen ca 1 meter efter plashållaren. Drag ut plastfilm och placera den i plashållaren, stäng plashållararmen och ta bort överflödigt plast från plashållaren.



### **Lastning av bal.**

Ibland kan det förekomma lösa balsnören som hänger efter balen, för att dessa inte ska rulla in sig i maskinens rullar, skall balens rotation vara densamma på rullbordet som i balmaskinen.

Backa Rollpack framför balen med lastarmen upplyft tills balen vidrör bordet, sänk maskinen mot marken, tillta ner bordet så att den främre rullen vidrör marken därefter förs lastarmen mot maskinen. När balen är på bordet, tillta upp till horisontalläge. Fäll ut lastarmen innan wrappingen startar. Lasta balen mitt på bordet mellan sidorullarna.

### **Wrapping/Inplastning.**

Man kan wrappa med maskinen på marken eller upplyft, man kan även wrappa med traktorn i rörelse. Wrappa balarna vid ert upplag eller ute på fältet för senare hemtransport.

Lyft upp lastararmen, öppna wrapping ventilen för att starta både wrapping arm och botten matta. Efter några varv med plastfilm runt balen stanna wrappingen och lyft upp plashållararmen så att plasten lossnar från denna. Stäng åter plashållaren.

Starta wrappingen, injustering av antal lager plast sker med flödesreglerare som sitter vid sidan om hydraulreglaget. Vi rekommenderar 50 % överlapp  $2+2+2 = 6$  lager plast, balen roterar 1,5 varv. (Se bild 3)

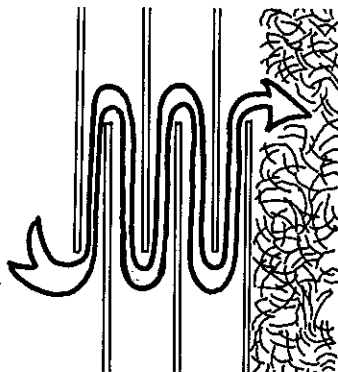


BILD 3

Efter komplett wrapping lyftes plashållararmen upp helt, för wrapperarmen förbi plashållaren ca 1,5 m. Fäll ner plashållararmen och skär av plasten genom att trycka på kontakten ca 3 sek. för upphettning av plastavskäraren.

Avlägsna balen genom att sänka maskinen och tillta ned bordet mot marken.

### **Transport av Rollpack.**

Vid transport av Rollpack, fäll ned lastararmen och lås wrapperarmen mot maskinen. För säker manövrering av traktorn bör frontvikter användas under arbete och transport av Rollpack.



## UNDERHÅLL OCH SERVICE

### **S** Sträckare.

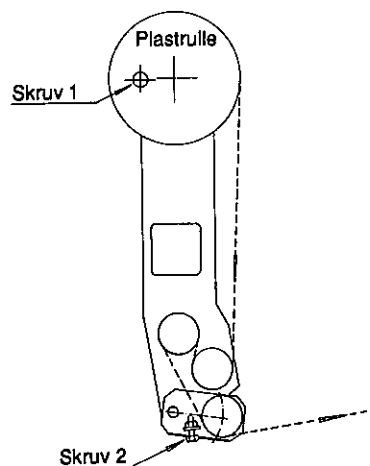
Sträckaren justeras beroende på plastkvalitet. Det sitter en bromsskruv under plastrullen (bild 4, skruv 1), denna broms är till för att plastrullen inte skall gå för lätt.

Själva plasten sträcks mellan rullarna och denna sträckning justeras med skruv 2, bild 4, sträckningen kan varieras mellan 40-100 %. Lagren på sträckaren behöver inte smörjas.

### Plasthållare/avskärare.

Värmevajern skall rengöras varje dag och bytas vid behov. Smörj plasthållararmens lagring dagligen. Kontrollera den elektriska kabeln med anslutning och isolation dagligen.

BILD 4



### Balbord med botten mattor.

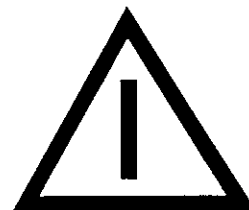
Om mattorna börjar dra sig mot endera sidan justeras den främre rullen genom att spänna endera sidan. Om hö och bindgarn kommer mellan mattorna och rullen kan det orsaka skador på mattorna, avlägsna alltid material innan skada har uppkommit.

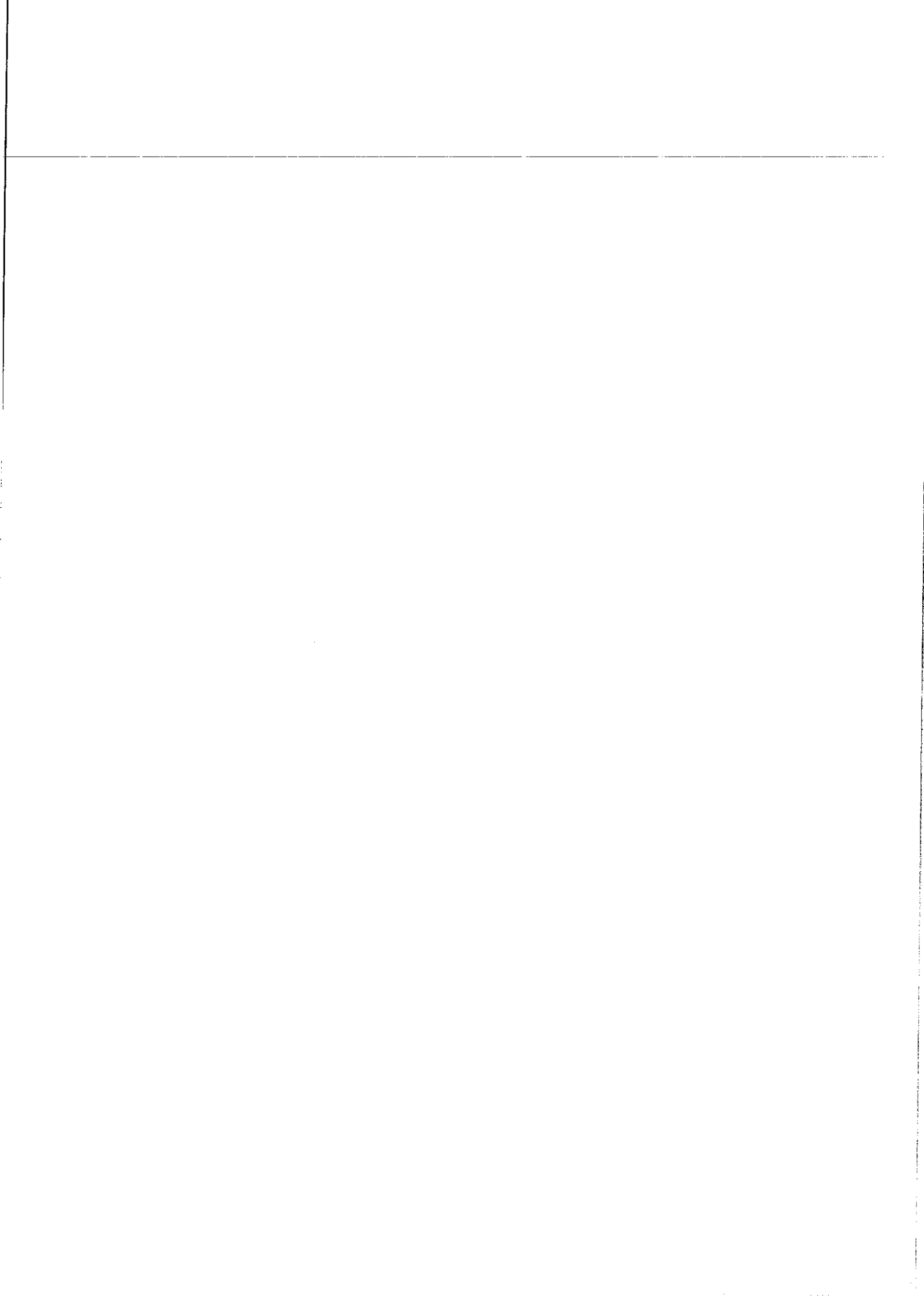
### Drivning.

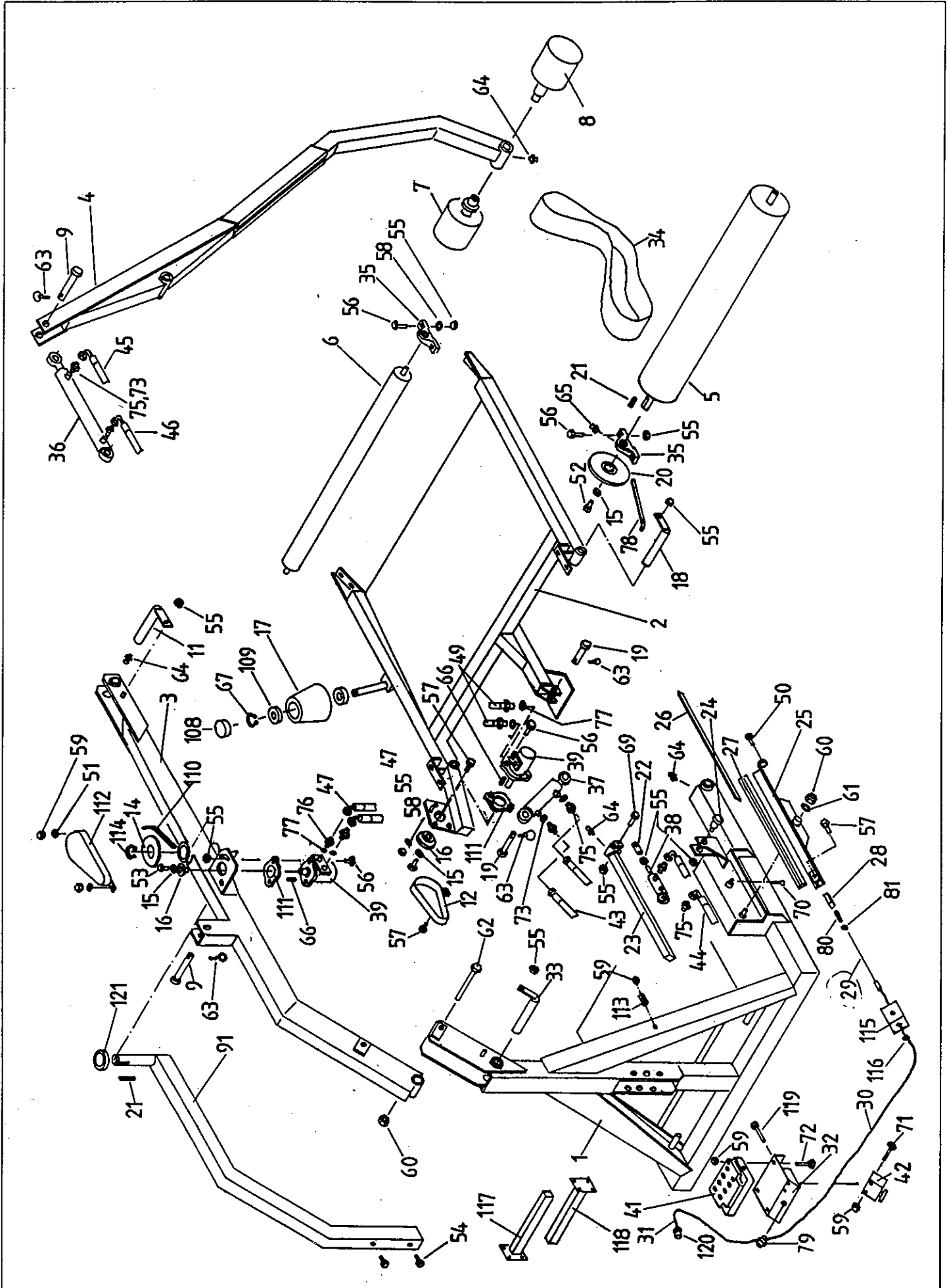
Kontrollera att kedjorna på hydraulmotorerna är tillräckligt spända och spänn dessa vid behov. Smörj kedjorna efter varje 100 balar. Smörj alla leder i början och i slutet på varje säsong, samt efter var 100 bal under säsongen.

## SÄKERHETSANORDNING

Säkerhetsanordningen på wrapping armen stoppar wrappingen om armen träffar något hinder. För att starta igen, tryck in knappen på manöverboxen.

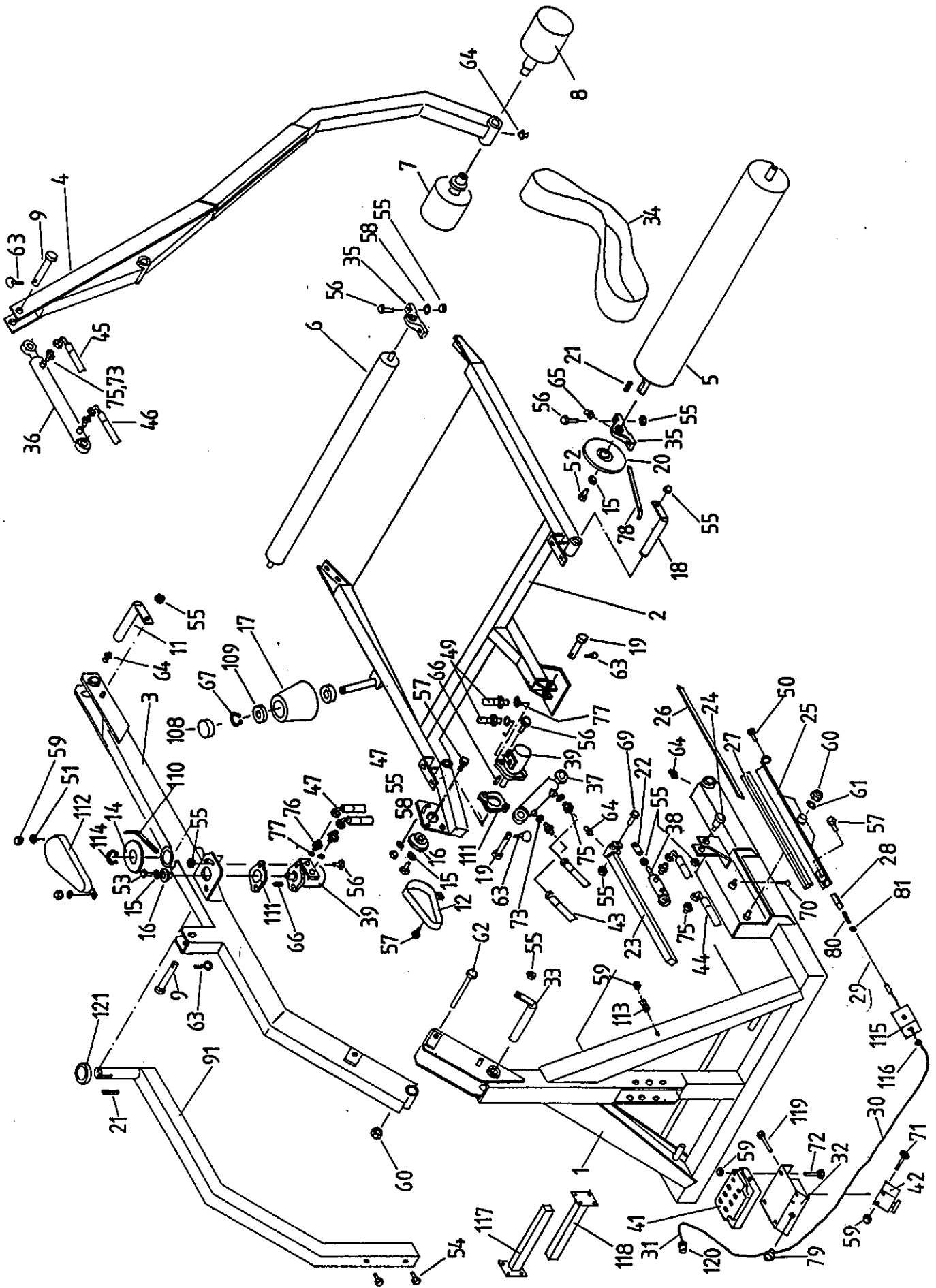






Pos.	Part. No	Qty	Description			Remarks
1	46-300001	1	Basenhet	Basic unit	A-runko	
2	46-300002	1	Rullbord	Bale table	Lavetti	model 140
2	46-300202	1	Rullbord	Bale table	Lavetti	model 160
3	46-300003	1	Huvudarm	Arm	Yläpuomi	model 140
3	46-300203	1	Huvudarm	Arm	Yläpuomi	model 160
4	46-300004	1	Lastar arm	Loding arm	Kaappari	model 140
4	46-300204	1	Lastar arm	Loding arm	Kaappari	model 160
5	46-300005	1	Driv trumma	Ruller	Takarulla	
6	46-300006	1	Last trumma	Ruller	Eturulla	
7	46-300007	1	Lastarrulle v.	Ruller left	Kaapparin rulla, vasen	
8	46-300008	1	Lastarrulle h.	Ruller right	Kaapparin rulla, oikea	
9	46-300009	2	Tapp	Pin	Yläsylinterin tappi	
10	46-300010		Distans	Spacer		
11	46-300011	1	Lagertapp	Pin	Kaapparin saranatappi	
12	46-300012	1	Kedjeskydd	Cover	Ketjusuoja, alamoottori	
13	46-300013		Bricka	Washer		
14	46-300014	1	Kedjedrev	Sprocket	Kiertopuomin ketjupyörä	
15	46-300015	2	Bricka	Washer	Aluslevy	
16	46-300016	2	Kedjedrev motor	Sprocket	Ketjupyörä, pieni	
17	46-300200	2	Styr rulle	Roller	Sivurulla	
18	46-300018	2	Lagertapp, ramp	Pin	Lavetin saranatappi	
19	46-300019	2	Tapp	Pin	Alasylinterin tappi	
20	46-300020	1	Drev drivtrumma	Sprocket	Takarullan ketjupyörä	
21	46-300021	2	Kil	Key	Kiila	
22	46-300022	1	Länk	Link	Sylinterisäätö	
23	46-300023	1	Arm	Arm	Katkojan varsi	
24	46-300024	1	Skruv	Screw	Katkojan saranatappi	
25	46-300025	1	Skärkonsol	Catch bar	Katkojaura	
26	46-300026	1	List	Angle	Katkojakumi, kapea	
27	46-300027	1	Konsoi	Inseal	Katkojakumi, leveä	
28	46-300028	1	Hylsa	Insal. block	Lankapala	
29	46-300029	1	Skärtråd	Hot wire	Kuumalanka	1 mm
30	46-300030	1	Ledning	Lead	Lankajohdin	
31	46-300031	1	Ledning	Lead	Pistokejohdin	
32	46-300032	1	Konsol	Assy	Venttiiliteline	
33	46-300033	1	Tapp, basenhet	Pin	Yläpuomin tappi	
34	46-300034	4	Lastarband	Band	Matto	mod140 200 x 2285
34	46-300234	4	Lastarband	Band	Matto	mod160 200 x 2685
35	46-300035	4	Lagerhus	Bearing	Laakeriyksikkö	UCP 207
36	46-300036	1	Hydr.tub lasta	Hyd.cyl.	Yläsylinteri	mod140 50/32-650
	46-300300		Repsats	Reapir kit		model 140
36	46-300236	1	Hydr.tub lasta	Hyd.cyl.	Yläsylinteri	model 160
	46-300303		Repsats	Reapir kit		model 160
37	46-300037	1	Hydr.tub ramp	Hyd.cyl.	Alasylinteri	mod140 50/32-170
	46-300301		Repsats	Repair kit		Model 140
37	46-300237	1	Hydr.tub ramp	Hyd.cyl.	Alasylinteri	model 160
	46-300304		Repsats	Repair kit		model 160
38	46-300038	1	Hydr.tub skärare	Hyd.cyl.	Katkojan sylinteri	
	46-300302		Repsats	Repair kit		
39	46-300039	1	Wrapper motor	Hyd.motor	Kiertomoottori	300
40	46-300040	1	Lastarmotor	Hyd.motor	Kiertomoottori	300
41	46-300041	1	Ventilpaket	Valve	Ohjausventtiili	HC 010/4-8A3- L1A1x4-U2
42	46-300042	1	Ventil	Valve	Säätöventtiili	VRF/3V-38
43	46-300043	2	Hyd.slang	Hoses	Alasylinterin letkut	3/8" 2T l=3100
44	46-300044	2	Hyd.slang	Hoses	Katkojan letkut	3/8" 2T l=2600
45	46-300045	1	Hyd.slang	Hoses	Yläsylinterin etuletku	3/8" 2T l=3300
46	46-300046	1	Hyd.slang	Hoses	Yläsylinterin takaletku	3/8" 2T l=3100

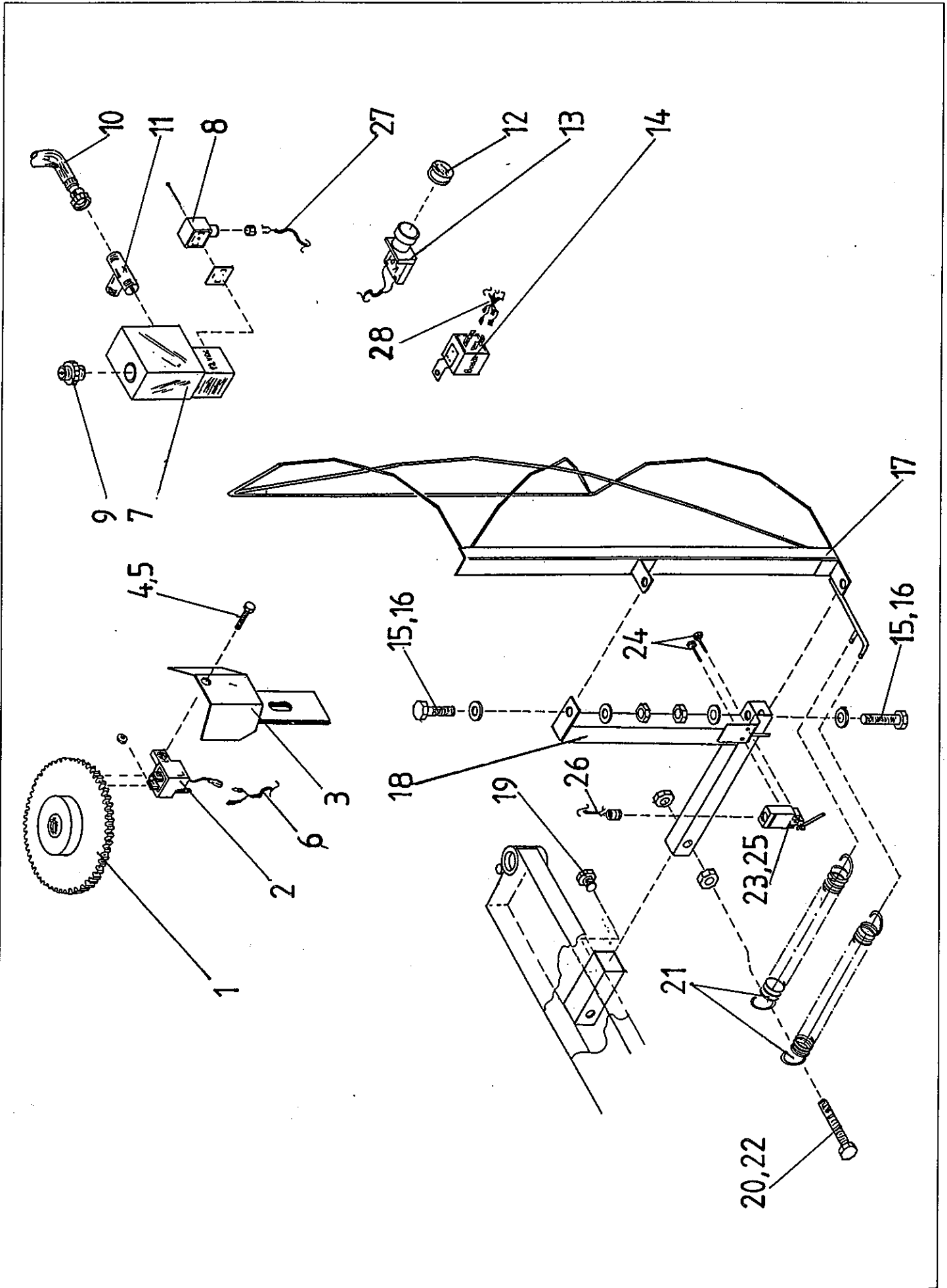




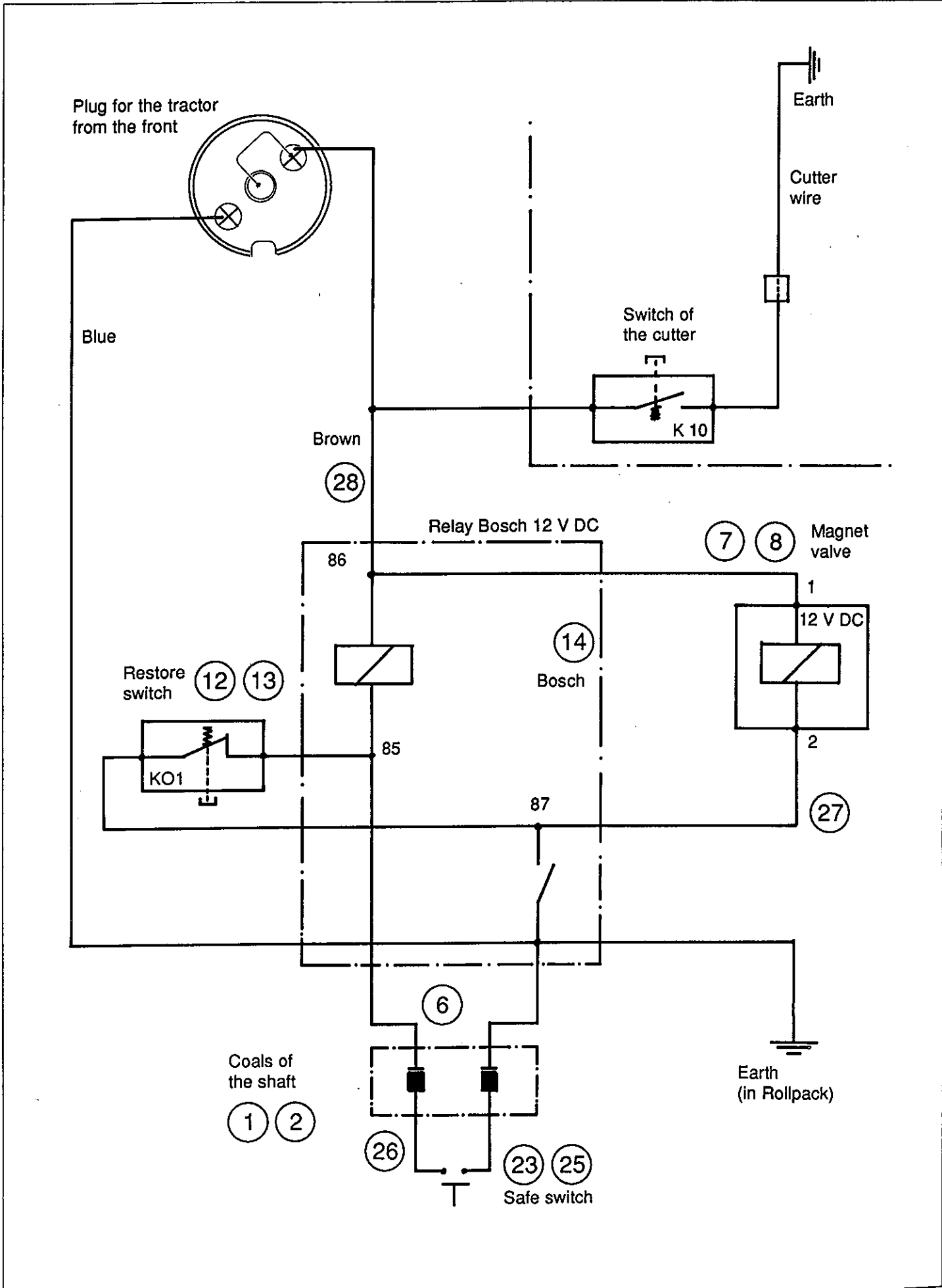
Pos.	Part. No	Qty	Description			Remarks
47	46-300047	2	Hyd.slang	Hoses	Kiertomoottorin letku	3/8" 2T l=3100
48	46-300048	2	Hyd.slang	Hoses	Liitinletkut	3/8" 2T l=1500
49	46-300049	2	Hyd.slang	Hoses	Mattomoottorin letkut	3/8" 2T l=3100
50	46-300050		Skruv	Screw	Ruuvi	M8 x 16
51	46-300051	12	Bricka	Washer	Aluslevy	M8
52	46-300052	2	Skruv	Screw	Ruuvi	M12 x 30
53	46-300053	2	Skruv	Screw	Ruuvi	M10 x 30
54	46-300054	2	Skruv	Screw	Ruuvi	M10 x 20
55	46-300055	17	Mutter	Nut	Mutteri	M12
56	46-300056	12	Skruv	Screw	Ruuvi	M12 x 45
57	46-300057	3	Skruv	Screw	Ruuvi	M8 x 20
58	46-300058	12	Bricka	Washer	Aluslevy	M12
59	46-300059	7	Mutter	Nut	Mutteri	M8
60	46-300060	3	Låsmutter	Locknut	Mutteri	M20 Nylock
61	46-300061	2	Bricka	Washer	Aluslevy	M20
62	46-300062	1	Skruv	Screw	Ruuvi	M20 x 200
63	46-300063	4	Saxpinne	Pin	Rengassokka	6 mm
64	46-300064	7	Smörjnippel	Greasescrew	Rasvanippa	M10 x 1
65	46-300065	4	Smörjnippel	Greasescrew	Rasvanippa	M6
66	46-300066	2	Kil	Key	Killa	8 x 7
67	46-300067	2	Låsring	Seegerring	Akselivarmistin	A35
69	46-300069	1	Skruv	Screw	Ruuvi	M12 x 40
70	46-300070	1	Saxpinne	Pin	Haarasokka	5 mm
71	46-300071	2	Skruv	Screw	Ruuvi	M8 x 55
72	46-300072	3	Skruv	Screw	Ruuvi	M8 x 65
73	46-300073	17	Bricka	Washer	Tiiviste	3/8"
75	46-300075	12	Adapter	Adapter	Kaksoisnipa	3/8"-3/8"
76	46-300076	2	Adapter	Adapter	Kaksoisnipa	3/8"-1/2"
77	46-300077	4	Bricka	Washer	Tiiviste	1/2"
78	46-300078	2	Kedja	Chain	Rullaketju, alarulla	3/4"
79	46-300079	1	Kontakt	Switch	Katkaisin	
80	46-300080	1	Fjäder	Spring	Kuumalangan jousi	d=1.6 D=11.8 L=42.13
81	46-300081	1	Bricka	Washer	Kuumalangan aluslevy	M6
91	46-300091	1	Wrapper arm	Arm	Kiertopuomi	model 140
91	46-300291	1	Wrapper arm	Arm	Kiertopuomi	model 160
101	46-300101	1	Hydraulslang	Hoses	Säätöletku	3/8" l=650
102	46-300102	1	T-koppling	T-adapt	T-liitin	3/8" k-3/8"-3/8"
103	46-300103	2	Koppling	Clutch	Pikaliitin	1/2"
108	46-300136	2	Lock	Cover	Sivurullantulppa	
109	46-300137	4	Lager	Bearing	Sivurullan laakeri	6007 2RS
110	46-300138	1	Kedja	Chain	Kiertoketju	3/4"
111	46-300139	2	Fläns	Flange	Mootorin aluslevy	
112	46-300140	1	Skydd	Cover	Yläketjusuoja	
113	46-300141	6	Pinne	Pin	Letkupidin	
114	46-300142	1	Låsring	Seegerring	Kiertopuomin varmistin	A50
115	46-300143	1	Kontakt	Switch	Katkojan suoja	
116	46-300144	1	Skydd	Cover	Läpivientikumi	
117	46-300145	1	Stag	Bracket	Teleskoopin ohut putki	
118	46-300146	1	Stag	Bracket	Teleskoopin paksu putki	
119	46-300147	1			Telineen ruuvi	M12 x 80 A
120	46-300148	1	Kontakt	Switch	Pistotulppa	
121	46-300149	1	Lager	Bearing	Kuulalaakeri	6210 2 RS



Pos.	Part. No	Qty	Description	Remarks
1	46-300150	1	Bult Bolt	Kuusioruuvi M12 x 30
2	46-300151	1	Bult Bolt	Kuusioruuvi M12 x 40 A
3	46-300152	1	Stomme Frame	Runko
4	46-300153	1	Fäströr Bracket	Kiinnitysputki
5	46-300154	1	Justerfäste Bracket	Säätörunko
6	46-300155	1	Axel för plastrulle Axle	Laippatanko
7	46-300156	1	Drivrulle Roll	Perusrulla
8	46-300157	1	Rulle Roll	Vapaarulla
9	46-300158	1	Drivrulle Roll	Säätörulla
10	46-300159	1	Bricka Washer	Ylälaippa
11	46-300160	1	Låsmutter Nut	Kiinnitin
12	46-300161	1	Remskiva stor Variator	Isohihnapyörä
13	46-300162	1	Bromsskruv Break screw	Kitkapala
14	46-300163	2	Variatorskiva Variator	Variaattoripyörä
15	46-300164	1	Kil Key	Säätökiila
16	46-300165	1	Kil Key	Peruskiila
17	46-300166	2	Lager Bearing	Kuulalaakeri 6204
18	46-300167	1	Låsring Seegerring	Akselivarmistin A-17
19	46-300168	1	Fjäder Spring	Kitkajousi
20	46-300169	4	Bricka Washer	Aluslevy M12
21	46-300170	4	Mutter Nut	Mutteri nylock M12 Nylock
22	46-300171	12	Mutter Nut	Mutteri nylock M8 Nylock
23	46-300172	2	Bult Bolt	Kuusioruuvi M12 x 25
24	46-300173	12	Bult Bolt	Kuusioruuvi M8 x 20
25	46-300174	6	Lager Bearing	Rullastolaakeri BPFL 15
26	46-300175	1	Bricka Washer	Aluslevy
27	46-300176	4	Bult Bolt	Kuusioruuvi M8 x 25
28	46-300177	1	Kilrep Belt	Kiilahihna Z-18
29	46-300178	2	Fjäder Spring	Variaattorijousi
30	46-300179	1	Kåpa Cover	Hihnasuoja



Pos.	Part. No	Qty	Description			Remarks
1	46-300108	1	Kugghjul med eldriv	Gear	Hammaspyörrä alumiiniekkoineen j johtoineen	
2	46-300109	1	Kolhållare	Slip ring	Hiilisilta	L1
3	46-300110	1	Kolhållärfäste	Slip ring	Hiilisiltan pidin	
4	46-300111	1	Bult	Bolt	Pultti	M6-20
5	46-300112	1	Mutter	Nut	Mutteri	M6 Nylock
6	46-300113		Kabel 2x1,0	Lead	Johto	vskb-a 2 x 1 mm <sup>2</sup>
7	46-300114	1	Magnetventil	Valve	Magneettiventtiili	2/2-nc-12 vdc
8	46-300115	1	Hirschman kontakt	Switch	Liitäntäkotelo m magneettiventtiilie	
9	46-300116	1	Adapter	Adapter	Kaksoisnipa + usit	3/8"
10	46-300117	1	Hyd.slang	Hoses	Paluuletku	3/8" l=650
11	46-300118	1	T-adapter	T-adapter	T-haara	3/8"
12	46-300119	1	Gummiskydd MT-D	Cover	Painikekumi, kirkas	mt-d
13	46-300120	1	Kontakt	Switch	Kuitauspainike, avautuva	k01
14	46-300121	1	Relä	Relay	Rele	Bosch 12 vdc
15	46-300122	2	Bult	Bolt	Pultti	M12-50
16	46-300123	2+2	Mutter	Nut	Mutteri + aluslaatat	M12 Nylock
17	46-300124	1	Skydds balk	Safety bar	Kehikko	
18	46-300125		Fäste	Bracket	Kehikon kiinnityspultti	
19	46-300126	1	Lås bult	Lockbolt	Lukituspultti	M12-30
20	46-300127	1	Bult	Bolt	Jousien kiinnityspultti	M12-120
21	46-300128	2	Fjäder	Spring	Jouset	d=3 Du=25,2 Lo=148
22	46-300129	2	Mutter	Nut	Mutterit	M12
23	46-300130	1	Gränsbrytare	Switch	Rajakytkin	"klöckner moeller"
24	46-300131	2	Bult	Bolt	Rajakytkimen kiinnityspultit	M6-25
25	46-300132	1	Damask	Cover	Rajakytkimen holkkitiiviste	stb 16
26	46-300133		Gummikabel	Lead	Kumikaapeli + liittimet	vskb-a 2 x 1 mm <sup>2</sup>
27	46-300134		Gummikabel	Lead	Kumikaapeli + liittimet	vskb-a 2 x 1 mm <sup>2</sup>
28	46-300135		Gummikabel	Lead	Kumikaapeli + liittimet	vskb-a 2 x 1 mm <sup>2</sup>



Pos.	Part. No	Qty	Description		Remarks
1	46-300108	1	Kugghjul med eldriv	Gear	Hammaspyöra alumiiniekkoineen j johtoineen
2	46-300109	1	Kolhällare	Slip ring	Hillisilta L1
3	46-300110	1	Kolhällarfäste	Slip ring	Hillisiltan pidin
4	46-300111	1	Bult	Bolt	Pultti M6-20
5	46-300112	1	Mutter	Nut	Mutteri M6 Nylock
6	46-300113		Kabel 2x1,0	Lead	Johto vskb-a 2 x 1 mm <sup>2</sup>
7	46-300114	1	Magnetventil	Valve	Magneettiventtiili 2/2-nc-12 vdc
8	46-300115	1	Hirschman kontakt	Switch	Liitäntäkotelon m magneettiventtiilille
9	46-300116	1	Adapter	Adapter	Kaksoisnipa + usit 3/8"
10	46-300117	1	Hyd.slang	Hoses	Paluuletku 3/8" l=650
11	46-300118	1	T-adapter	T-adapter	T-haara 3/8"
12	46-300119	1	Gummiskydd MT-D	Cover	Painikekumi, kirkas mt-d
13	46-300120	1	Kontakt	Switch	Kuittauspainike, avautuva k01
14	46-300121	1	Relä	Relay	Rele Bosch 12 vdc
15	46-300122	2	Bult	Bolt	Pultti M12-50
16	46-300123	2+2	Mutter	Nut	Mutteri + aluslaatat M12 Nylock
17	46-300124	1	Skydds balk	Safety bar	Kehikko
18	46-300125		Fäste	Bracket	Kehikon kiinnitysputti
19	46-300126	1	Lås bult	Lockbolt	Lukitusputti M12-30
20	46-300127	1	Bult	Bolt	Jousien kiinnitysputti M12-120
21	46-300128	2	Fjäder	Spring	Jouset d=3 Du=25,2 Lo=148
22	46-300129	2	Mutter	Nut	Mutterit M12
23	46-300130	1	Gränsbrytare	Switch	Rajakytkin "klöckner moeller"
24	46-300131	2	Bult	Bolt	Rajakytkimen kiinnitysputti M6-25
25	46-300132	1	Damask	Cover	Rajakytkimen holkkiliviste stb 16
26	46-300133		Gummikabel	Lead	Kumikaapeli + liittimet vskb-a 2 x 1 mm <sup>2</sup>
27	46-300134		Gummikabel	Lead	Kumikaapeli + liittimet vskb-a 2 x 1 mm <sup>2</sup>
28	46-300135		Gummikabel	Lead	Kumikaapeli + liittimet vskb-a 2 x 1 mm <sup>2</sup>