

**TILLÄGG TILL VAGNS MANUALEN VID ANVÄNDNING  
AV SANDSPRIDNINGS UTRUSTNINGEN**



**MULTICARGO»**

**COMBI12 SANDSPRIDARE  
KOMPONENTER BRUKSANVISNING**

© Kopiering av den här handboken är förbjuden.

# ANVÄNDNING OCH SÄKERHETSINSTRUKTIONER FÖR COMBI12 MULTIFUNKTIONELL VAGN

## (TILLÄGG AV DUMPERVAGN BRUKSANVISNING)

Se till att multifunktionsvagnen är korrekt ansluten till traktorn och att eluttaget och de hydrauliska anslutningarna är på plats.

**Innan du kopplar ekipaget till hydraulsystemet, kontrollera att tryck- och returventilen på vagnen och volymregleringsventilen för hydrauliken som produceras av maskinen igenstämmer med godkända gränsvärden. Behovet av hydraul flödet är ca 30-50 l / min, beroende på rullens hastighet.**

**Anmärkningar :** Om maskinen tar kraft när sandmixern är påslagen eller maskinens hydrauloljor börjar värmas, kontrollera hydraulikutgången och passagekapaciteten hos vagnanslutningarna och volymreglerventilen måste kontrolleras.

**Se till att rotationsriktningen är (moturs) på matarrullen sett från hydraul motorns sida.**

Se också till att hydraulslangarna och elkablarna inte utsätts för nötning eller kläms fast under arbetsfaserna.

Volymreglerventilen justerar önskad rotationshastighet för mixeraxeln och matningsrullen för att justera önskad mängd spridning.

Med en graderad volymkontrollventil **på skalan är noll den minsta rotationshastigheten och tio den högsta**. Observera: Rotationshastigheten påverkas av traktorns hydraul flöde. På vissa traktorer kan flödet justeras till önskad liter mängd.

Vid arbetet med spridaren beakta kombinationen miljön, observera försiktighet och säkerställ att det finns tillräckligt med utrymme runt maskinen.

Observera slitage: dragstång, däck, el och andra faktorer som påverkar vagnens säkra drift och säkerhet.

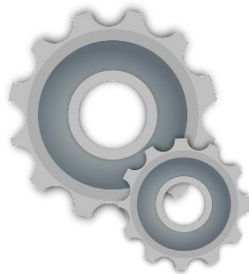
**Vid arbete är reparationer och rengöringsarbete strängt förbjudet på grund av risken för klämskador / skärning.**

**Vid underhåll, reparation eller rengöring ska du alltid kontrollera att mixeraxeln och matarrullen inte roterar eller orsaka rotation under underhållsarbetet**, Det är viktigast att stänga av traktorn, justera volymreglerventilen till nollläget och koppla ur hydraulslangarna från snabbkopplarna.

Se till att vagnen stöds under underhåll och rengöring med lämpliga stödstrukturer.

Beakta de allmänna säkerhets-, underhålls- och driftsanvisningarna för redskapet.

# UNDERHÅLL



**När maskinen är igång och mixeraxeln och matarullen på sandhjulet roterar i behållaren, är det inte tillåtet att ta bort stenar och klumpar på grund av risken för klämskador / skärning.**

**Stoppa alltid maskinen och se till att mixeraxeln och matarrullen inte roterar vid underhållsarbete.**

- Ta hand om smörjningen av alla fyra lager. Det första smörjningen är efter ca 40 driftstimmar, men observera dammtätningarna på lagren så att de inte läcker ut för mycket fett.
- I framtiden kommer smörjning att ske efter behov, helst senast i slutet av säsongen.
- Observera at dammntätningarna hålls på plats i lagren.
- Kedjens smörjning görs efter behov, samt kontroll av spänningen. En visuell inspektion bör utföras regelbundet varje vecka.
- Kontrollera plattfjädrarnas tillstånd på matarrullen.
- Observera också att i lagerhuset inte är överskott av sandstoft, som exempelvis kan slita kedjor och kugghjul och orsaka för tidig skada.

## **VIKTIGT !**

- Tvätta hela släpvagnen och spridaren noggrant, snarast efter varje gång som salt eller sand spridits. När maskinen är torr, för att förhindra korrosion efter tvättning sprutas ytorna med ett tunt oljelager. Till exempel, Bio-olja med bra vidhäftning.
- **Förvara vagnen alltid så att den är tom**, så att vatten och snö inte kommer att täppa till mixeraxeln och matningsrullen. Tvätta och smörj också spridar delen före förvaring.

# SANDSPRIDARE MONTERING / DEMONTERING

## Sandspridaren är konstruerad av två delar

- ✓ Den nedre delen är spridare (svart eller grå)
- ✓ Övre delen är en behållare (gul)

## När du installerar en spridare på en vagn:

1. Kontrollera att stödhjulen 2st. är på plats
2. Lyft upp släpvagnen så mycket att spridar delen kan passera under ramen på rätt läge.
3. Fäst alla fyra låsstift för att fästa spridaren på chassit. (Bilaga 1)
4. För hydraulslangarna genom slang fästena så att de inte skadas (Bilaga 3)
5. Lyft upp behållar komponenterna på spridare, den har 18 stycken styrstift som hjälper till att placera delen på plats (Bilaga 2)
6. Fäst alla fyra lås och bultar för att fästa delarna på släpvagnen (Bilaga 2)
7. Ta bort spridarens stödhjul.
8. Smörj lagren och kontrollera slangar, före användning, byt ut med nya delar, om nödvändigt (se underhåll / reservdelar)

## När du tar bort spridaren från vagnen:

1. Koppla bort Multifunktionell vagnen från traktorn.
2. Öppna alla fyra vagnslås och bultar från behållaren (Bilaga 2)
3. Lyft behållaren bort från spridaren (Bilaga 2)
4. Fäst spridarhjul och ta bort hydraul slangarna från slanghållarna.
5. Sänk spridaren på hjulen och ta bort de fyra låsstiften (Bilaga 1)
6. Lyft upp släpvagnen så att spridaren kan avlägsnas underifrån.
7. Tvätta spridaren och smörj lagren, kontrollera slangar och liknande före lagring (se underhåll / reservdelar)

## ÄNDRING FRÅN SANDNING TILL DUMPER

Plattformen har en delvis öppen frontdel och bakgaveln innehåller snabbkopplade hydraul slangar. Plattformen har också svängtappar på framsidan eller baksidan.

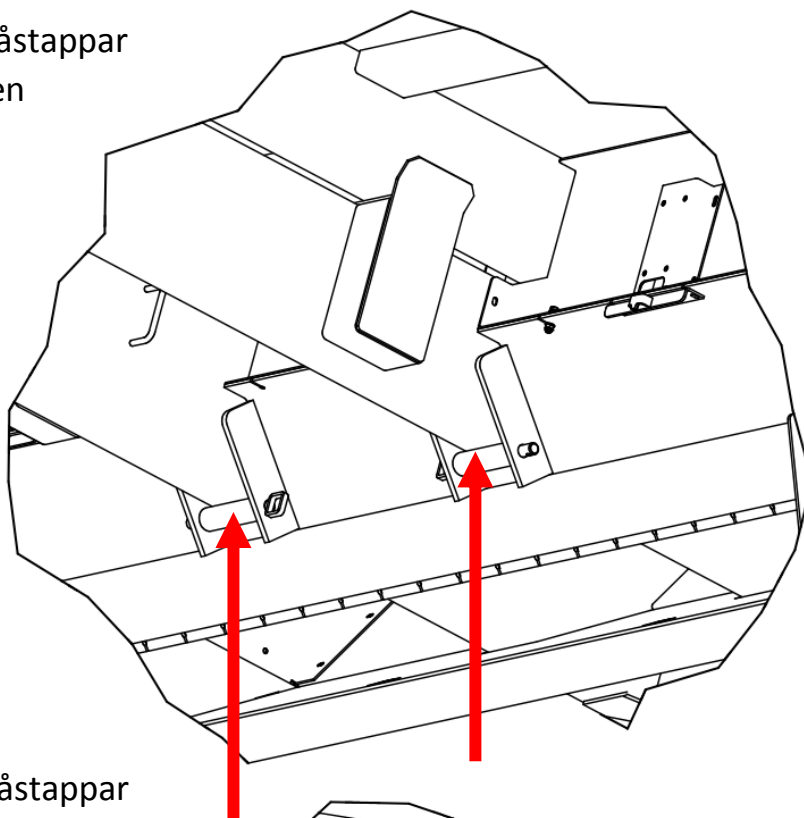
När du ändrar vagnen från sandspridaren till jordtransport, gör följande saker efter att du har tagit bort spridaren.

1. Håll flaken i nedre position och ta bort alla hydrauliska slangar och el ledningar (Bilaga 3). Stäng samtidigt den delvis öppnade klaffen på framsidan med två bultar.
2. Ta bort flakens två gångjärnstappar från framsidan (under gummibitarna)
3. Lägg till de tappor som du har tagit bort till flakens baksida.
4. Anslut de snabbkopplade hydraulslangarna på bakgaveln (Bilaga 3)

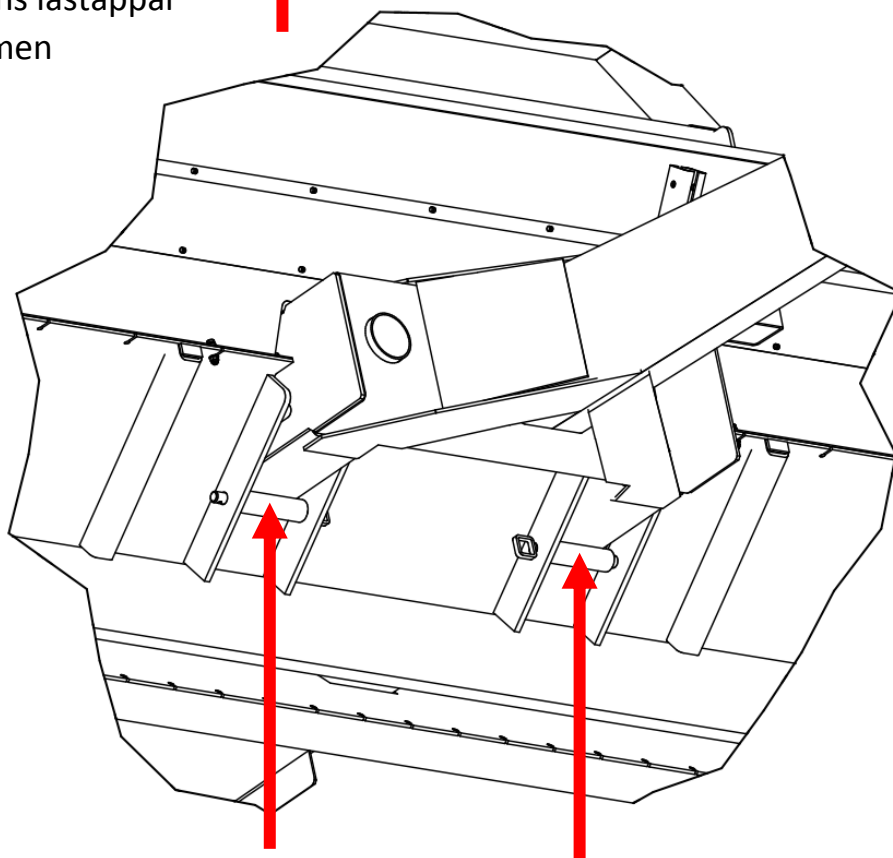
**GLÖM INTE att ta bort bakgavelns hydraul slangar när du ändrar flakens lutningsriktning! Om du lyfter flaken när slangarna är stängda till bak gaveln, bryter cylindern / slangarna.**

# SPRIDARENS FÄSTNING

Baksidans låstappar  
under ramen



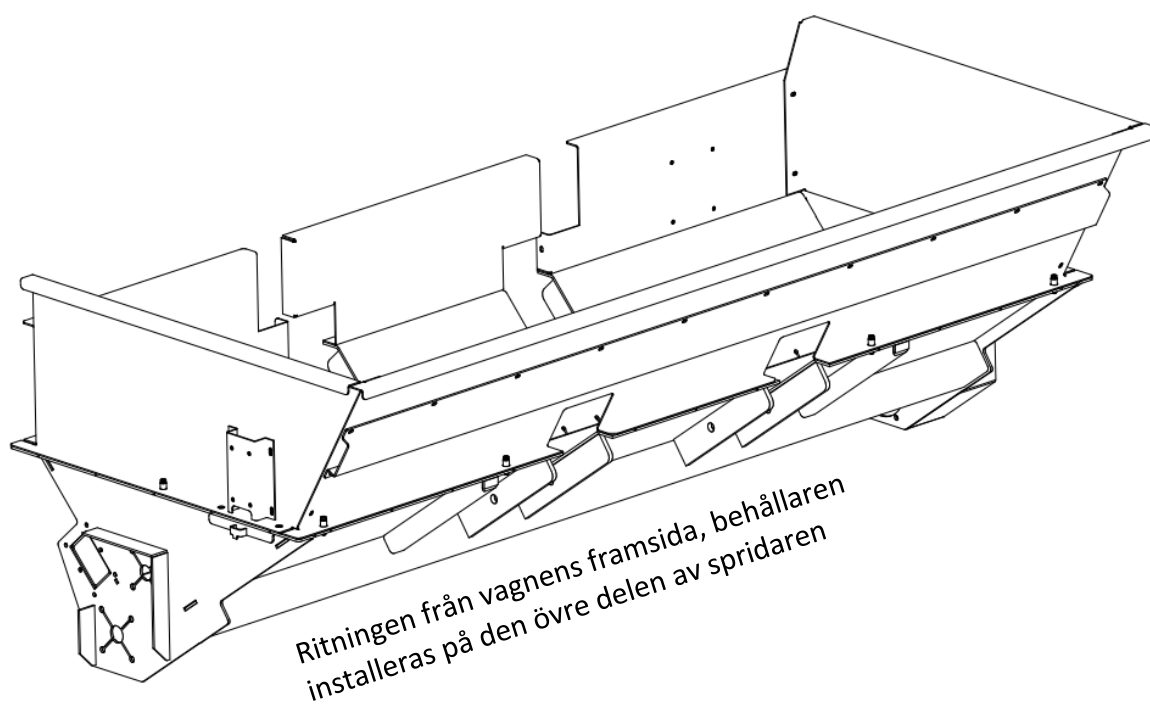
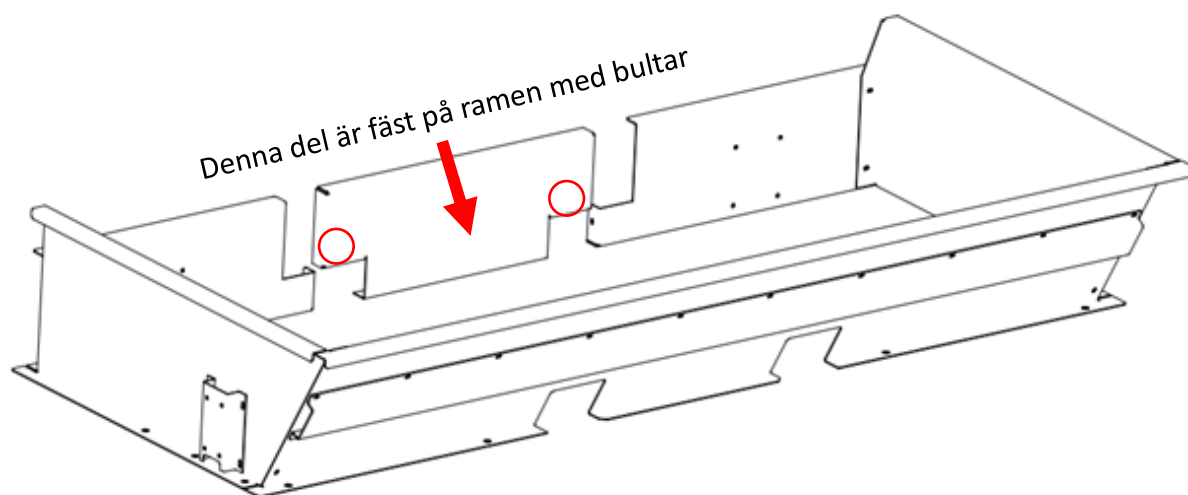
Framsidas låstappar  
under ramen



**BILAGA 1**

# SPRIDAREN BEHÅLLAREN FÄSTNING

Den gula behållaren har sex olika delar.  
Den kan lyftas i två delar.



# HYDRAULISKA ANSSLUTNINGGAR

## 1 st tippcylinder slang

- ✓ Markerad på slangen med blått klistermärke

**TIPP  
TIPPING**

## 1 st bromsslang

- ✓ Markerad på slangen med rött klistermärke

**BROMSAR  
BRAKE**

## 2 st kami-combi bakgavel

- ✓ Markerad på slangarna med vita klistermärken

**BAKLUCKAN  
TAILGATE**

## 1 st till mixeraxel

- ✓ P (tryck)
- ✓ Markerad på slang med blått klistermärke

**TRYCK  
(P)  
PRESSURE**

## 1 st från mixeraxel

- ✓ T (Tank)
- ✓ Markerad på slang med gul klistermärke

**TANK  
(T)  
TANK**

## 2 st slangar för sandspridare klaff cylindrar

- Dessa är inte märkta på något sätt, bara svarta hydrauliska slangar.

## OBS! Dessa är inte aktiverade samtidigt

- Baklucka, kopplad endast med dumper arbete i drift (tipping bakåt).
- Sandspridare, endast inkopplad vid spridning (tipping framåt).

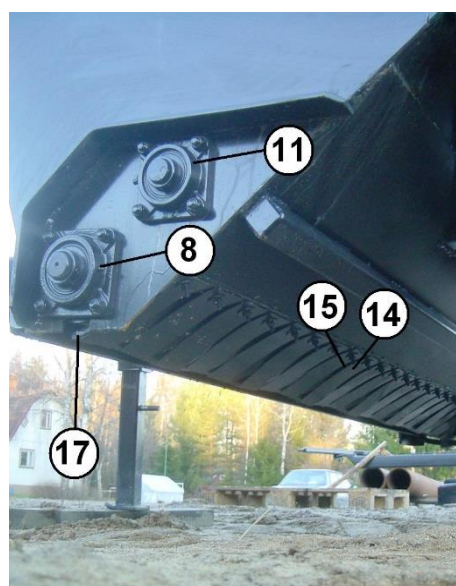
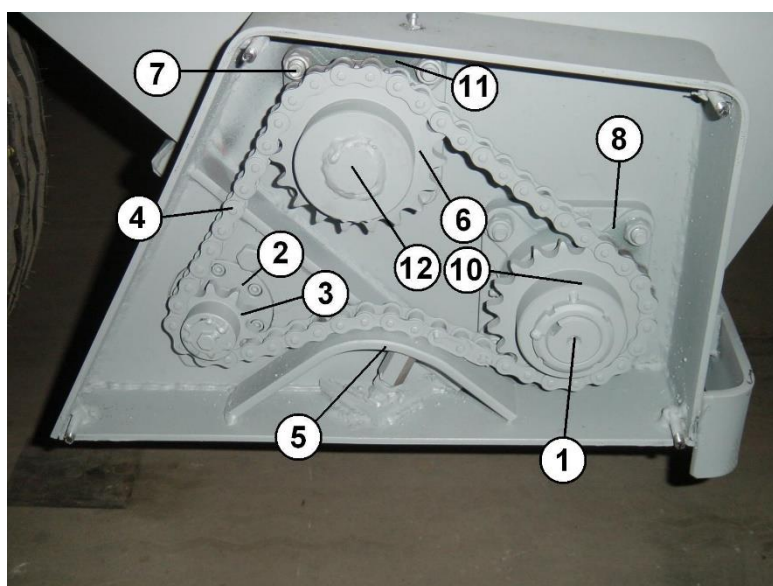
**BILAGA 3**

# SANDSPRIDARE RESERVDELAR



UCF-lager  
referensbild

1	Matningsrullen	Ø 140 / 2500mm	1 St
2	Hydraulmotorn	MR 250CD/4	1 St
3	Hydraulmotorn kedjedrev	N 12 B 1 - 10	1 St
4	Rullkedja	12 B 1	1 St
5	Kedjespännare	Justerbar	1 St
6	Mixeraxeln kedjedrev	N 12 B 1-19	1 St
7	Sexkantskruv	M12x40	16 St
8	Lager	UCF 208	2 St
9	Matningsrullen gummitätning		2 St
10	Matningsrullen kedjedrev	12 B 1-19	1 St
11	Lager	UCF 207	2 St
12	Mixeraxeln		1 St
13	Flödesreglerventil	½"	1 St
14	Platt fjäder kort	120 mm	St
15	Platt fjäder lång	190 mm	St
16	Gummi, övre	120 x 2500 x 8 mm	1 St
17	Gummi, under	200 x 2500 x 12 mm	1 St
18	Hydraulslangar, volymkontroll / hydraulmotor	L=2 700 mm	2 St
19	Hydraulslangar, volymreglerventil / hydraulmotor	½" L=1650 mm, ½" L=1850 mm	1 St
20	Hydraulslangar, volymreglerventil / hydraulmotor	½" L=1850 mm, ½" L=2050 mm	1 St



## BILAGA 4