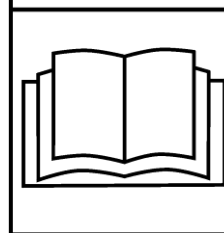


Översättning av bruksanvisning i original

MULTICARGO»

Instruktionsbok och underhållsanvisning

Dumpervagn Volymdumper



Viktigt!
Läs igenom instruktionsboken
innan användning.



MULTICARGO FÖRSÄLJNING AB
Företagsvägen 9
SE-911 35 VÄNNÄSBY
SWEDEN
Tel: + 46 (0)935 39 900
Webb: trejon.se



ORIGINALINSTRUKTIONER

Fordonstyp: Dumpervagnar för jordbruksändamål

Typbeteckning:

Maskinens serienummer:

Leveransdatum:.....

Det ligger på operatörens ansvar att läsa igenom och förstå innehållet i denna handbok innan maskinen används för första gången.

Om maskinen säljs vidare måste handboken lämnas över till de nya ägarna.

Innehållsförteckning

Inledning	4
Tillverkare	4
Tekniska egenskaper	5
MULTICARGO – Dumpervagn.....	5
MULTICARGO – Volymdumper	7
Identifieringsskylt	8
Säkerhetsdekaler och varningssymboler	8
Avsedd användning	9
Allmänna säkerhetsregler	10
Säkerhet vid drift	10
Lasta flaket	12
Viktvärden för ofta förekommande material	12
Periodiskt underhåll	13
Allmänt underhåll	13
Smörjpunkter	13
Underhåll av hjul	14
Åtdragningsmoment för hjulmuttrar	14
Återvinning av vagn	15
Garanti	16

Inledning

I denna handbok finns information om användning, justering och service av Multicargo-sortimentets vagnar.

Modellerna som omfattas är:

*Multicargo-sortimentets dumpervagnar

*Multicargo-sortimentets volymdumper

Genom att se till att använda vagnen korrekt – och genom att utföra underhåll och servicearbeten på ett omsorgsfullt sätt – kommer du fullt ut att kunna dra nytta av den tekniska kunskap och erfarenhet med vilken vagnen ursprungligen byggdes. MULTICARGO-sortimentets vagnar har konstruerats för tillförlitlig och säker drift om de används i enlighet med driftsinstruktionerna.

Om du behöver ytterligare information eller om specifika problem uppstår som inte tas upp i detalj i driftsinstruktionerna, bör du som kund begära information från tillverkaren eller återförsäljaren. Tillverkarens centrala skyldigheter beskrivs i garantidokumentet, som specificerar de fullständiga och aktuella bestämmelserna för service inom garantin.

Tillverkaren och Trejon AB förbehåller sig rätten att införa ändringar utan föregående meddelande och utan att åta sig några förpliktelser till följd av dessa ändringar.

Tillverkare

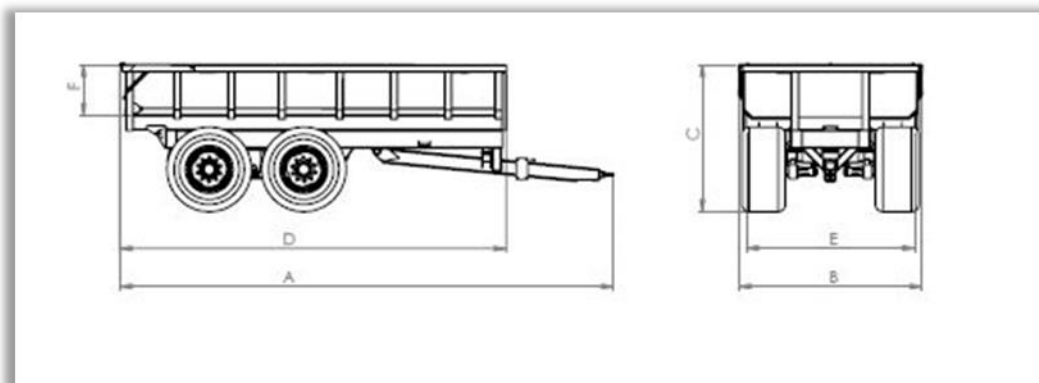
Tillverkarens namn: Eha Rauatööd OÜ

Tillverkarens adress:

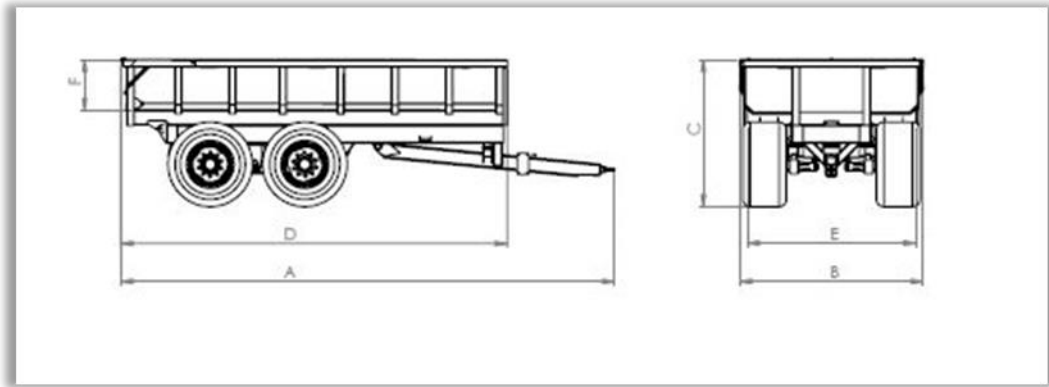
Väike-Laatsi 2
68205, Valga
Estland
Tel + 372 76 63 637
info@ert.ee

Tekniska egenskaper

MULTICARGO – Dumpervagn

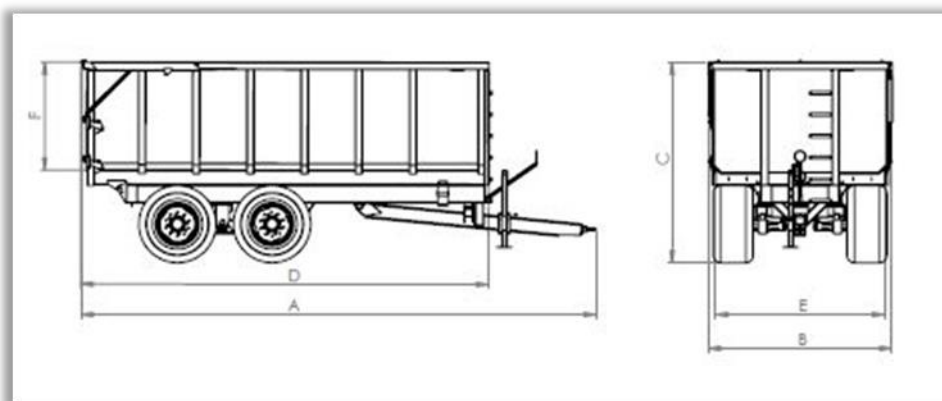


Modell		MC6000	MC9000	MC11000
Typ		E6	E8	E10
Lastkapacitet (ton)		6	9	10
Lastvolym (m ³)		4,5	4,5	6
Vikt (kg)		1 800	1 900	2150
Maxhastighet (km/tim)		40	40	40
Totala mått (m)				
längd	A	5,6	5,6	5,65
bredd	B	2,1	2,1	2,4
höjd	C	1,6	1,6	1,75
Flak inv. mått (m)				
längd	D	3,94	3,94	3,92
bredd	E	1,9	1,9	2,2
höjd	F	0,6	0,6	0,7
Golv (mm), S355		5	5	5
Sidor (mm), S355		3	4	4
Tippvinkel (grader)		50	52	52
Tippcylinder		NAL 4	NA 4	NAS 4
Volym olja som krävs (l)		7	8	11,1
Fjädring		Enaxlig	Boggi	Boggi
Axel		Q70F6	Q70F6	Q70F6



Modell		MC14000	MC16000
Typ		E14	E16
Lastkapacitet (ton)		14	16
Lastvolym (m ³)		7,5	8,6
Vikt (kg)		3 300	3750
Maxhastighet (km/tim)		40	40
Totala mått (m)			
längd	A	6,45	6,45
bredd	B	2,55	2,55
höjd	C	1,9	2,0
Flak inv. mått (m)			
längd	D	4,72	4,72
bredd	E	2,28	2,28
höjd	F	0,7	0,8
Golv (mm), S355		6	6
Sidor (mm), S355		4	4
Tippvinkel (grader)		52	52
Tippcylinder		NAS 6	NAT 6
Volym olja som krävs (l)		14	16
Fjädring		Boggi	Boggi
Axel		Q90F8	Q90F10

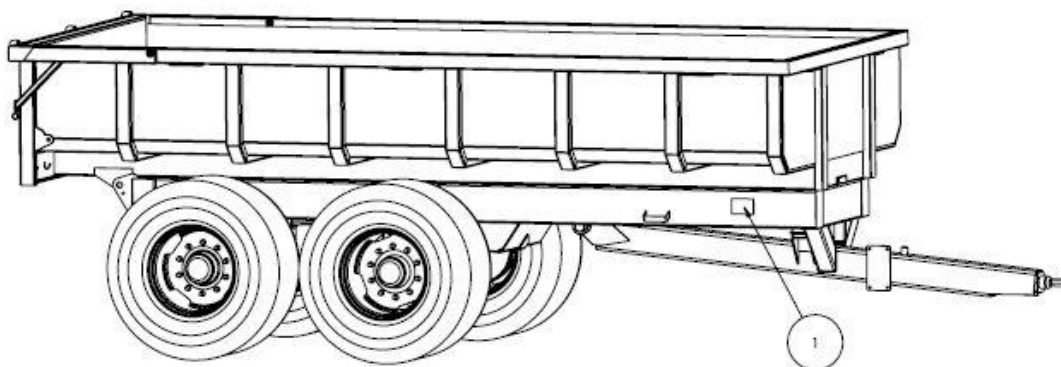
MULTICARGO – Volymdumper



Modell		MC16	MC20	MC22
Typ		E14	E16	E18
Lastkapacitet (ton)		14	16	18
Lastvolym (m ³)		16,1	20,2	22
Vikt (kg)		3550	4 600	5150
Maxhastighet (km/tim)		40	40	40
Totala utv. mått (m)				
längd	A	6,45	7,65	8,25
bredd	B	2,55	2,55	2,55
höjd	C	2,8	2,9	2,9
Flak inv. mått (m)				
längd	D	4,72	5,92	6,42
bredd	E	2,28	2,28	2,28
höjd	F	1,5	1,5	1,5
Golv (mm), S355		4	4	4
Sidor (mm), S355		3	3	3
Tippvinkel (grader)		52	52	52
Tippcylinder		NAS 6	2 x NAS 7	2 x NAS 7
Mängd olja som krävs (l)		14	33	33
Fjädring		Boggi	Boggi	Boggi
Axel		Q90F8	Q90F10	Q100F10

Identifieringsskylt

Maskinens nummer VIN (serienummer) och modell måste anges vid alla beställningar av reservdelar och tekniska förfrågningar. Detta krävs för att säkerställa att rätt reservdelar levereras.



Identifieringsskylten med maskinens nummer (VIN) sitter på den främre högra sidan av maskinens underrede (1) på samtliga maskiner.

Ytterligare ett identifieringsnummer är stämplat på underredet bredvid identifieringsskylten.

Säkerhetsdekaler och varningssymboler

Säkerhetsdekaler och varningssymboler sitter på farliga ställen på maskinen för att underlätta identifieringen av skaderisker. Informationen som anges på dessa dekaler visar hur man undviker skador och olyckor genom ett lämpligt beteende.

Dekalerna som sitter på en maskin gör inte maskinen säker i sig, utan de är där för att ge information och visa på ett lämpligt beteende när maskinen används.

Operatören är ytterst ansvarig för sin egen säkerhet och för säkerheten för andra personer som befinner sig i närheten. Låt aldrig någon åka på vagnen eller närma sig vagnen eller någon av dess komponenter under drift.

Avsedd användning

MULTICARGO:s vagnssortiment för jordbruksändamål är avsett för transport av grödor och andra bulkmaterial eller lösa material inom ett jordbruk och på allmän väg.

Vagnens last lossas manuellt eller genom att flaket tippas bakåt eller åt sidorna. Vagnen är konstruerad för att kopplas till jordbrukstraktorer av varierande styrka som är utrustade med ett externt hydrauluttag, ett eluttag för elektriska belysnings- och varningssystem och ett bromssystem för kopplade maskiner, samt en transportkoppling.

Det är förbjudet att använda MULTICARGO-sortimentets vagnar för att transportera bränsle, gasflaskor och liknande last, på grund av kraven som gäller för transport av farliga material.

•

Det är förbjudet att använda MULTICARGO-sortimentets vagnar för att transportera: bränsle, gasflaskor eller giftiga material som kan orsaka miljöförorening. Tillverkaren ansvarar inte för eventuella skador som orsakas i dessa fall, då ansvaret ligger helt på ägarens sida.

•

MULTICARGO-sortimentets vagnar får endast användas av personer som har förstått drifthandboken och som har utbildats om faror och första hjälpen för olycksoffer.

•

Följ alla tillämpliga lagar för förebyggande av olyckor och andra erkända regler för teknisk säkerhet, god arbetsmiljö och trafiksäkerhet.

•

Tillverkaren kan inte hållas ansvarig för skador som beror på obehöriga modifieringar av vagnens konstruktion.

Allmänna säkerhetsregler

Kontrollera vagnen före varje användning för att säkerställa att den är säker att arbeta med.

1. Vid sidan av riktlinjerna i dessa driftsinstruktioner ska allmänna regler för säkerhet och olycksförebyggande följas.
2. Informationen och varningsskyltarna på maskinen, liksom den skriftliga informationen, ger viktig vägledning för en säker drift. Följ dessa för din egen säkerhet.
3. Använd endast vagnen när all utrustning som behövs är ansluten och säkrad mot oavsiktlig lossning eller öppning (till exempel draganordningen och dragstången, kopplingar etc.).
4. Se till att du förstår hur all utrustning och alla reglage ska manövreras, liksom deras funktion, innan arbetet påbörjas.
5. Vagnen får inte användas av personer som är påverkade av alkohol och/eller andra substanser och/eller som inte är utbildade eller behöriga att framföra motorfordon.

Säkerhet vid drift

1. All information gällande säkerhet i arbetet ska föras vidare till alla andra användare av vagnen.
2. Kontrollera att det inte finns några barn eller andra personer i vagnens omedelbara närhet innan du använder den. Var särskilt uppmärksam när sikten är dålig.
3. Vistas inte på vagnen när den är i rörelse, när du kopplar ihop vagnen med ett dragfordon eller vid lastning eller lossning av vagnen. Stå inte mellan dragfordonet och vagnen vid koppling.
4. När vagnen har lossats ska flaket fällas ned till det lägsta läget. Lämna aldrig vagnen utan uppsikt när flaket är höjt.
5. Gå endast in i vagnen när den står helt stilla och dragfordonets motor av avstängd.
6. Flaket ska endast lyftas och sänkas från förarsätet.
7. Koppla vagnen enligt gällande föreskrifter, koppla endast med användning av rekommenderad utrustning och lås dragstångens ring i dragfordonets transportkoppling.
8. Var mycket försiktig vid koppling/frånkoppling av vagnen till/från dragfordonet.
9. Följ de högsta tillåtna axellasterna, den högsta tillåtna totalvikten och de största tillåtna transportdimensionerna.
10. Uppmärksamma förändringar i fordonets beteende, styrbarhet och bromseffektivitet till följd av den kopplade vagnen och dess last.
11. Vid dragning av vagnen ska lastens fördelning och/eller tröghet iakttas, i synnerhet när lasten är ojämnt fördelad.
12. Stå inte där last ska lossas.

13. Tippning av flaket får endast påbörjas när vagnen är kopplad till dragfordonet och vagnen är parkerad på hård och plan mark (inte mer än 5 graders lutning), inga personer finns inom lossningsområdet och det inte finns några hinder ovanför som kan komma i kontakt med det tippade flaket.
14. Använd stöd för flaket när underhållsarbete behöver utföras under flaket.
15. Iakttag försiktighet för att undvika att fingrar och händer krossas vid öppning och stängning av flakets lämmar.
16. Uppmärksamma varningar om områden med kross- och skärrisker när du påbörjar arbetet med vagnen. Det finns risk för skador vid koppling/frånkoppling av vagnen till/från dragfordonet.
17. Kör inte med upplyft flak.
18. En okopplad vagn måste vara säkrad mot oavsiktlig förflyttning. Använd hjulkilarna som medföljde vagnen eller parkeringsbromsen ifall vagnen är utrustad med en sådan.

Lasta flaket

Lasta endast flaket när vagnen är kopplad till dragfordonet, är parkerad på planmark och har dragstången i körriktningen. Använd mekanisk lastningsutrustning (kranar, lastare, transportörer etc.) för att lasta vagnen. Se till att alla lås för lämmar och lastytan är i låst läge innan du lastar vagnen.

Fördela lasten jämnt över hela flakets yta. Om material som utövar ett fokuserat (lokalt) tryck på flaket ska transporteras (till exempel stora stenar) ska lastgolvet täckas med tjocka plankor först. Detta minskar belastningen på lastgolvet och skyddar det mot skador.

Lasta alltid utifrån vikt och inte utifrån volym. Använd tabellen nedan som en guide.

Viktvärden för ofta förekommande material

Material	kg/m ³	Material	kg/m ³
Alfalfa	256	Gödningsmedel, superfosfat	961
Aska – våt	730–890	Mjöl, vete	593
Aska – torr	570–650	Sopor, hushållssopor	481
Bark, träavfall	240	Glas, trasigt eller krossat	1 290–1 940
Böner, ricin	577	Granit, bitar	1 650
Betor	721	Spannmål, majs	760
Tegel, vanligt rött	1 922	Spannmål, korn	600
Tegel, eldfast (chamotte)	2 403	Spannmål, hirs	760–800
Tegel, silikat	2 050	Spannmål, vete	780–800
Bovete	657	Grus, löst och torrt	1 522
Aska, ugn	913	Grus, med sand	1 922
Aska, kol	641	Gödsel	400
Lera, schaktad och torr	1 089	Havre	432
Lera, schaktad och våt	1 826	Potatis	769
Lera, våta klumpar	1 602	Sand, våt	1 922
Klöverfrö	769	Sand, torr	1 602
Betong, asfalt	2 243	Sågspån	210
Betong, grus	2 403	Avloppsslam	721
Majs, kolvar	721	Ensilage, färskt grovfoder	590
Jord, torr lerjord	1 249	Ensilage, majs	690
Jord, fuktig	1 442	Sten	2 515
Jord, våt	1 602	Torv	400
Jord, mjuk lös lera	1 730		

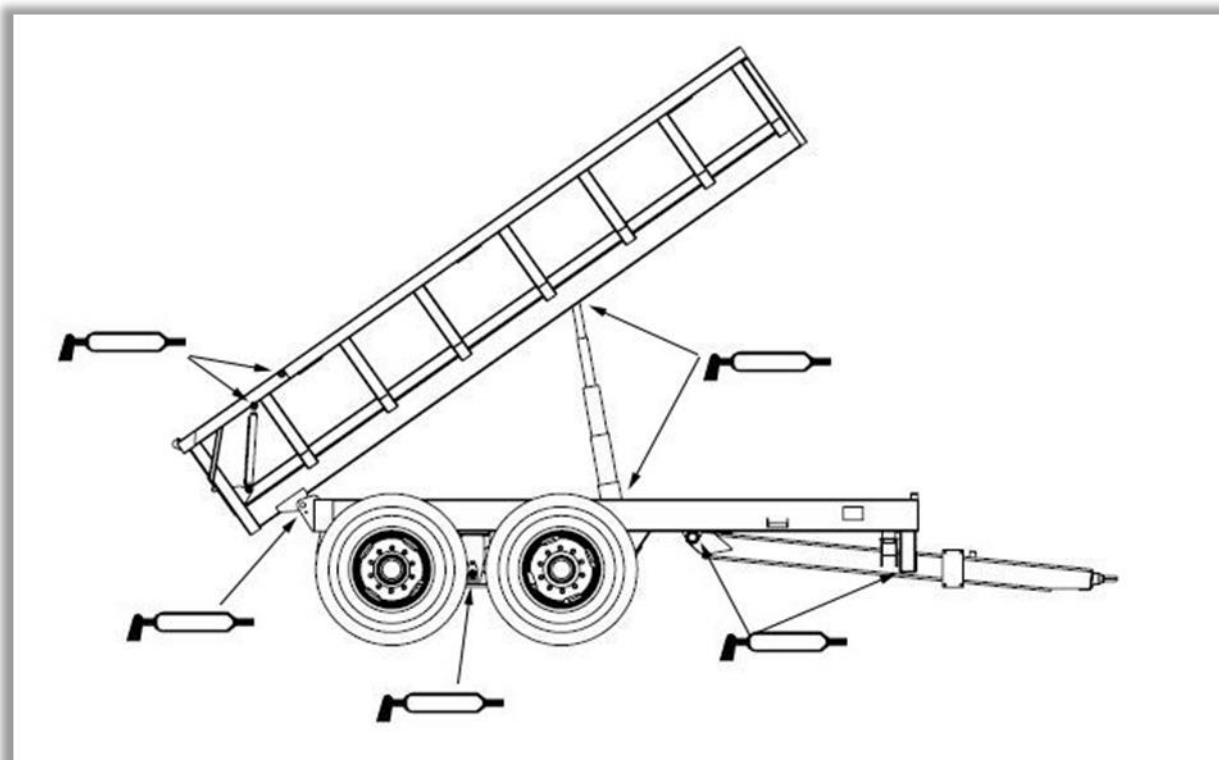
Periodiskt underhåll

Allmänt underhåll

1. Alla underhålls-, reparations- och rengöringsåtgärder måste utföras av kvalificerad personal.
2. Inspektera vagnens fästelement, liksom alla bultar och muttrar, med jämna mellanrum. Dra åt bultar och muttrar om det behövs. Använd endast samma kvalitets- och hållfasthetsklassificeringar.
3. Följ allmänna säkerhetsbestämmelser och använd lämpliga verktyg och lämplig säkerhetsutrustning när du utför underhåll, reparation och rengöring.
4. Lämna alla utbytta delar till behöriga återvinningsanläggningar och följ alla tillämpliga miljöskyddskrav.

Smörjpunkter

Följ smörjdiagrammet för att få med alla smörjpunkter enligt schemat.



VARJE DAG:

- Hjulupphängningens ledpunkter (boggi eller fjädrad axel)
- Flakets ledpunkter

VARJE VECKA:

- Infästningspunkter för dragstångens fjädring, hydraulisk eller av gummi (om fjädring är monterad)
- Ledpunkter för bakre läm
- Ledpunkter för nedfällbar läm (om sådan är monterad)
- Tippcylinder för flak

Underhåll av hjul

- Reparation eller byte av hjul ska utföras av utbildad personal och med användning av lämpliga verktyg.
- Under montering och demontering av hjulen ska vagnen skyddas mot oavsiktliga rörelser.
- Efter varje hjulmontering ska muttrarna dras åt efter 10 km med full belastning och åtdragningen ska därefter kontrolleras var 50:e timme.
- Kontrollera hjulens lufttryck regelbundet och se till att trycket är på en lämplig nivå enligt hjulens specifikationer.
- Överskrid inte vagnens maximala hastighet.
- Undvik hål i vägen och sänk hastigheten vid svängar.
- Överbelastning av vagnen minskar hjulens livslängd drastiskt.

Åtdragningsmoment för hjulmuttrar

Åtdragningsinstruktioner för galvaniserade hjulbultar					
Nyckelvidd (mm)	Antal hjulbultar	Åtdragningsmoment (kgm)	Åtdragningsmoment (Nm)	Hävstång (mm)	Tillämpad kraft (kg)
17	4 – M 12 x 1,5	9 min – 10 max	90 min – 100 max	450	20
19	5 – M 14 x 1,5	15 min – 17 max	130 min – 150 max	450	30
24	6 – M 18 x 1,5	30 min – 34 max	300 min – 340 max	500	60
27	8 – M 20 x 1,5	40 min – 44 max	400 min – 440 max	700	60
30	10 – M 22 x 1,5	50 min – 56 max	500 min – 560 max	900	60
36	10 – M 24 x 1,5	60 min – 66 max	600 min – 660 max	1 050	60

Återvinning av vagn

Om ägaren beslutar att skrota vagnen ska hela vagnen lämnas över till närmaste återvinningsanläggning som är godkänd av de lokala myndigheterna. Skrotningsintyget som utfärdas av anläggningen krävs för avregistrering av vagnen.

Garanti

Garanti- / Överlåtelsebevis	
Garantivillkor	- Gällande mellan försäljningsstället (Trejon AB:s återförsäljare) och maskinköparen.
Allmänt om garanti	- För att erhålla giltig garantin gäller nedan angivna villkor, samt de specifika garantivillkor som ställs av respektive leverantör. Dessa finns bifogade i instruktionsboken för respektive maskin i förekommande fall.
Garantins giltighet	- Garantin gäller 12 månader från inköpsdatum. - I vissa fall kan garantin vara begränsad av driftid.
Garantin ersätter	- Skadade delar som konstateras ha gått sönder vid <u>normalt</u> slitage på grund av tillverknings- eller råvarufel. - Endast arbetskostnad för byte av skadad garantidel.
Garantin ersätter inte	- Kostnader för frakt av maskin eller delar. - Resekostnader. - Eventuella följdkostnader som uppkommer till följd av skada på maskinen. - Maskin som köparen själv gjort/låtit göra ändringar på. - Skador som beror på normal förslitning av maskinen – ej hänförlig till fabriktionsfel, bristfällig service, användarens oerfarenhet eller användning av reservdelar som inte är original. - Onormal eller olämplig användning av maskinen. - Slitdelar såsom slangar, tätningar, oljor, batterier, remmar, knivar etc. - Garantitiden för utbytta delar under garantitiden upphör samtidigt som maskinens garantitid. - Normala justeringar, skötsel, underhåll eller handledning.
Förfarande	- Kontakta inköpsstället så fort ev. skada eller felfunktion upptäcks. Använd ej maskinen om skadan kan förvärras. - Garantireparationer får endast utföras av Trejon AB godkänd verkstad.
OBSERVERA!	Garantin träder i kraft förutsatt att maskinens GARANTI- / ÖVERLÅTELSEBEVIS är fullständigt ifyllt samt underskrivet av båda köpare och säljare (arkiveras av säljare) samt registreras på Trejons webbportal senast 14 dagar från försäljningsdatum (säljaren ansvarar för att detta sker).
Överlåtelsebevis:	
	Maskinköparen bekräftar med sin underskrift att han mottagit instruktionsbok innehållande drifanvisningar, fått upplysningar om betjäning, säkerhets- och underhållsföreskrifterna som beskrivs i denna samt gjort leveransk kontroll av maskinen.
	
	VÄNLIGEN TEXTA!
Produkt:	_____ Serienr: _____
Säljare:	_____ Företag: _____
Säljarens underskrift:	_____ Inköpsdatum: _____
Köparens namn:	_____ Telefon: _____
E-post:	_____
Adress:	_____ Postnr: _____
Ort:	_____ Land: _____
Ort & Datum:	_____ Köparens underskrift: _____
	<i>Vi lagrar personuppgifter, se vår integritetspolicy: https://www.trejon.se/se/Dataskyddspolicy</i>

MULTICARGO»



TREJON FÖRSÄLJNING AB

Företagsvägen 9
SE-911 35 VÄNNÄSBY
SWEDEN
Tel: + 46 (0)935 39 900
Webb: trejon.se