

Bruksanvisning

Stratos Profi sopmaskin

1,50 m/1,80 m/2,25 m/2,70 m



Tillverkare:

Düvelsdorf Handelsgesellschaft
mbH Im Forth 10
28870 Ottersberg-Bhf., Tyskland

Tel: +49 4205 31620
Fax: +49 4205 316220
www.duevelsdorf.de

Innehållsförteckning

1	Inledning	3
2	Begreppsförklaring	3
3	Säkerhets- och varningsinformation	4
4	Säkerhetssymboler och märkning	5
5	Allmän information	6
5.1	Försäljningsinformation	6
5.2	Ansvar och garanti	6
5.3	Avsedd användning	6
5.4	Utrustning	7
5.5	Tilläggsutrustning	7
6	Tekniska data	8
7	Montering	9
7.1	Montering av huvudmaskin	9
7.2	Montering av sidosopborste vänster	12
7.3	Montering av sidosopborste höger	13
7.4	Montering av sprutanordning	14
7.5	Montering av hydraulisk lutning	17
7.6	Montering av hydraulik för huvudmaskin	18
7.7	Montering av hydraulik för sidosopborste höger	20
7.8	Montering av hydraulik för sidosopborste vänster	21
7.9	Montering av hydraulik för sidosopborste vänster och höger	22
7.10	Montering av flödeskontrollventil	22
7.11	Montering av sidopositionsljus	23
7.12	Förberedelse för första idriftsättning	23
8	Idriftsättning	24
8.1	Förberedelse av dragfordonet	24
8.2	Inställning och användning	24
8.2.1	Sopning med öppen uppsamlingsbalja	24
8.2.2	Sopning med sidosopborstar	25
8.2.3	Sidosopborstar i transportläge	25
9	Underhåll	26
9.1	Smörjningsanvisning	26
9.2	Underhåll efter säsongens slut	26
9.3	Reparation och renovering	26
10	Förvaring	26
11	Demontering, kassering och miljöskydd	27

1 Inledning

Bästa kund,

Vi är glada över att du har valt en produkt från vårt företag.

I vår ständiga strävan att ytterligare förbättra våra produkter förbehåller vi oss rätten att göra tekniska ändringar av bilder och beskrivningar. Det innebär inte att några krav kan ställas på ändringar av redan tillverkad enhet. Med förbehåll för fel i tekniska data och beskrivningar.

Läs igenom bruksanvisningen innan maskinen tas i bruk. I denna bruksanvisning beskrivs användning och underhåll av enheten. Varje maskin levereras med en bruksanvisning. Den är en del av enheten och måste medfölja i dragfordonet så att förare och underhållspersonal omedelbart kan läsa den vid behov. Skaffa en ny bruksanvisning om den gamla blir skadad eller går förlorad. Av garantiskäl bör maskinumret föras in på den sista sidan i bruksanvisningen efter köpet. Vid eventuella frågor om bruksanvisningen kan du kontakta din återförsäljare.

Säker användning av maskinen kan enbart garanteras om alla instruktioner och riktlinjer i denna bruksanvisning följs. Vi fransäger oss allt ansvar för skador och olyckor som uppstår genom bristande efterlevnad av dessa instruktioner och riktlinjer.

Angivelserna om "vänster" och "höger" som används i denna bruksanvisning avser uteslutande förarens synvinkel i körriktningen.

Tack så mycket,
Düvelsdorf Handelsgesellschaft mbH

2 Begreppsförklaring

I denna bruksanvisning används varningsinformation som ska skydda mot person- och/eller maskinskador. Läs och följ alltid denna varningsinformation.



Fara

Fara:

Bristande efterlevnad kan leda till dödsfall, allvarlig personskada eller allvarliga maskinskador.



Försiktig

Försiktighet:

Bristande efterlevnad kan leda till person- eller maskinskador.



Varning

Varning:

Bristande efterlevnad kan leda till maskinskador eller förtida slitage.

Observera:

Dessa begrepp gör det lättare att förstå eller genomföra en specifik process.

3 Säkerhets- och varningsinformation



Fara

Fara:

Maskinen ska användas i enlighet med grundläggande föreskrifter för arbetssäkerhet och följande försiktighetsåtgärder:

- Obehöriga personer som inte är förtrogna med bruksanvisningen samt minderåriga och barn får inte använda maskinen.
- Påbyggnadsenheten får endast användas av en vuxen person som innehar körkort som gäller för jordbruksfordon.
- Användning av maskinen av personer som är påverkade av alkohol eller andra droger är förbjudet.
- Innan dragfordonet tas i bruk måste du kontrollera att alla drivenheter är avstängda och att styrspaken till hydrauliken står i neutralläge.
- Särskild försiktighet måste iakttas när maskinen kopplas till dragfordonet. När motorn är igång får inga personer uppehålla sig mellan maskinen och dragfordonet.
- Kontrollera både före och efter den första drifttimmen att alla skruvar och muttrar är ordentligt åtdragna.
- Innan enheten tas i bruk bör den tekniska statusen kontrolleras, i synnerhet slitagegraden hos verktygen och att alla påbyggnadsdelar sitter stadigt.
- Varningsetiketterna på maskinen innehåller viktig information för en säker användning. Följ dessa eftersom de rör din egen säkerhet!
- Slitna eller defekta tillbehörsdelar (borstar, hållare, ramdelar) måste omedelbart bytas ut mot nya.
- Enheten får användas med max. 180 bar och en flödes hastighet på minst 30 l/min och högst 60 l/min.
- Försätt enheten i föreskrivet läge innan du kör på vägar.
- Innan du kör iväg med enheten måste du säkerställa att inga personer eller djur befinner sig i riskzonerna.
- Transport av personer eller laster på maskinen är förbjudet under transport och arbete.
- Före körning på allmän väg måste en avfärdskontroll genomföras.
- Under körning på allmän väg måste föreskrifterna i gällande trafiklagstiftning följas.
- Observera högsta tillåtna axeltryck och ekipagets totalvikt vid körning på allmän väg.
- Påbyggnadsenheter och ballast fram påverkar köregenskaper, styrförmåga och bromsverkan. Se därför till att styr- och bromsprestandan är tillräckliga.
- Anpassa alltid körhastigheten till den aktuella terrängen!
- I kurvor måste hänsyn tas till maskinens längd, bredd och vändradie och/eller till det faktum att påbyggnadsenheten förändrar dragfordonets köregenskaper.
- Arbete utan skyddsutrustning eller med skadad skyddsutrustning är inte tillåtet.
- Innan du påbörjar någon aktivitet på påbyggnadsenheten ska hydrauliken tryckavlastas och motorn stängas av på dragfordonet. Ta ut nyckeln ur tändningslåset och säkra dragfordonet mot oavsiktlig rullning.
- Vid aktiviteter som kräver lyft av delar eller komponenter krävs ytterligare säkerhetsåtgärd i form av stöd eller kedja.
- Vid utbyte av slitna delar ska originaldelar enligt reservdelskatalogen användas.
- Kontrollera alltid att de utbytta och/eller demonterade delarna är korrekt monterade innan maskinen tas i bruk på nytt.
- Skadade delar måste omedelbart bytas ut eller repareras före varje arbetsinsats.

- Hydraulslangar måste genomgå regelbundna kontroller enligt driftsäkerhetsavtal och får inte användas i mer än max. 6 år (tidigare byte krävs).



Fara

Fara:

Underlåtenhet att följa ovanstående principer kan innebära fara för operatörer och tredje person. Detta leder till förtida åldrande av påbyggnadsenheten. Operatören ansvarar för skador som uppstått genom bristande efterlevnad av ovanstående principer.




4 Säkerhetssymboler och märkning

I tabell 1 finns alla använda varningsetiketter och märkningar samt deras betydelse. Varningsetiketterna och märkningarna ska vara lätta att läsa och skyddade mot att lossna. Förlorade eller oläsliga skyltar och inskriptioner måste ersättas med nya.

Alla nya komponenter som används vid reparationer måste kompletteras med alla säkerhetsskyltar som anges av tillverkaren. Skyltarna ska beställas skriftligen från tillverkaren. Säkerhetsskyltar och märkningar på enheten kan variera beträffande placering och arrangemang.

Tabell 1. Förteckning över säkerhetsetiketter

Skylt eller inskription	Betydelse	Skylt eller inskription	Betydelse
	Läs bruksanvisningen före idriftsättning		Varning: Roterande delar
	Håll säkerhetsavstånd		Varning: Risk för klämning

	<p>Inte lämplig för persontransport.</p>		<p>Stå inte under lyft last. Håll säkerhetsavstånd!</p>
	<p>Tillverkarens märke och maskintyp (t.ex. typskylt)</p>		

5 Allmän information

5.1 Försäljningsinformation

I samband med köpet ska den tekniska statusen och utrustningen hos den mottagna enheten kontrolleras. Avsaknad av försäljningsdatum eller stämpel från försäljningsstället kan leda till att eventuella reklamationer lämnas utan åtgärd.

Tillverkaren levererar en komplett, men enbart delvis monterad maskin, som ska slutmonteras av återförsäljaren eller slutkunden.

5.2 Ansvar och garanti

Alla instruktioner i bruksanvisningen samt de lokala föreskrifterna beträffande säkerhet och förebyggande av olyckor måste följas. Reparationer under garantitiden måste utföras i en fackverkstad av kompetent personal och med originaldelar. Oljor och andra hjälpmedel måste uppfylla tillverkarens krav. Reparationer som utförs utan godkänd garantiansökan eller på eget initiativ kommer inte att godkännas av tillverkaren. Egenmäktiga ändringar (modifieringar) och ombyggnader av maskinen måste godkännas skriftligen av tillverkaren.

Underlåtenhet att följa de angivna garanti- och ansvarsvillkoren samt felaktig användning medför att garantiansökan kommer att avslås. Därmed upphör garantin i förväg.

5.3 Avsedd användning

Sopmaskinen från Düvelsdorf är avsedd för sopning av damm eller dammliknande ämnen, såsom blad och korn (med liten kornstorlek). Sopmaskinen är inställd så att borstarna trycks in ca. 1–3 cm när enheten sänks ner. Borstens djupinställningar måste regelbundet justeras till borstens slitagegrad för att få ett rent resultat. Uppsamlingsbaljan töms i lyft läge genom att flödesriktningen för hydraulflödet vänds. Genom att stänga av den hydrauliska tömningen av uppsamlingsbaljan i öppet läge är det möjligt att sopa med uppsamlingsbaljan öppen. För rengöring av vägkanter kan till exempel sopmaskinen Stratos Profi utrustas med en eller två sidosopborstar. Om dessa inte används kan de tas ur drift genom att helt enkelt fälla upp dem och stänga av dem med avstängningskranen.

Användning under andra förhållanden betraktas som felaktig. En förutsättning för korrekt användning är att kraven beträffande maskinanvändning, underhåll och reparationer sker enligt tillverkarens instruktioner och efterlevs strikt. Maskinen får uteslutande användas, repareras och underhållas av personer som har kännedom om maskinens detaljerade uppbyggnad och om hanteringsprinciperna för arbets säkerhet.

5.4 Utrustning

Enheten levereras med följande grundutrustning:

- | | |
|--|-------|
| – Bruksanvisning med reservdelskatalog | 1 st. |
| – Uppsamlingsbalja med hydraulisk funktion | 1 st. |
| – Hydraulisk drivning med matnings slangar | 1 st. |
| – Tre stödhjul 250 x 60 mm av polyuretan | 1 st. |
| – Mekanisk lutning | 1 st. |
| – Påbyggnadstorn, vid beställning | 1 st. |

5.5 Tilläggsutrustning

- | | |
|--|---------|
| - Hydraulisk lutning (sats) | 4845000 |
| - Superelastiska svängbara hjul 250 x 85 mm (tilläggsavgift) | 4845020 |
| - Positionsljus | 4845050 |
| - Elektr. växling av hydr. lutning – Sopning | 4845030 |
| - Flödeskontrollventil inkl. övertrycksventil | 4845040 |
| - Sidosopborste PPN höger för 1,50 m | 4841150 |
| - Sidosopborste PPN höger för 1,80 m | 4841170 |
| - Sidosopborste PPN höger för 2,25 m | 4841225 |
| - Sidosopborste PPN höger för 2,70 m | 4841270 |
| - Sopsopborste PPN vänster för 1,50 m | 4843150 |
| - Sidosopborste PPN vänster för 1,80 m | 4843170 |
| - Sidosopborste PPN vänster för 2,25 m | 4843225 |
| - Sidosopborste PPN vänster för 2,70 m | 4843270 |
| - Sidosopborste PPN/stål höger för 1,50 m | 4842150 |
| - Sopsopborste PPN/stål höger för 1,80 m | 4842170 |
| - Sidosopborste PPN/stål höger för 2,25 m | 4842225 |
| - Sidosopborste PPN/stål höger för 2,70 m | 4842270 |
| - Sidosopborste PPN/stål vänster för 1,50 m | 4844150 |
| - Sidosopborste PPN/stål vänster för 1,80 m | 4844170 |
| - Sidosopborste PPN/stål vänster för 2,25 m | 4844225 |
| - Sidosopborste PPN/stål vänster för 2,70 m | 4844270 |
| - Sprutanordning 12 V, ca. 200 l för 1,50 m * | 4845150 |
| - Sprutanordning 12 V, ca. 200 l för 1,80 m * | 4845170 |
| - Sprutanordning 12 V, ca. 200 l för 2,25 m * | 4845225 |
| - Sprutanordning 12 V, ca. 200 l för 2,70 m * | 4845270 |

*Sprutanordningar finns även i 24 V-utförande.

6 Tekniska data

Arbetsbredd: (mm)	1500	1800	2250	2700
Transportbredd: (mm)	1792	2092	2542	2992
Transportbredd med sidosopborste: (mm)	1799	2099	2549	2999
Uppsamlingsbaljans volym (ca.): (l)	190	230	290	345
Sopborstens diameter: (mm)	580			
Sopborstens diameter, sidosopborste: (mm)	600			
Lutning: (°)	20 (vänster/höger)			
Volymflöde: (l/min)	30–60			
Max. arbetstryck: (bar)	180			
Hydrauliska anslutningar:	1-dubbelverkande (med hydr. lutning 2-dubbelverkande)			
Tankvolym för sprutanordning: (l)	200			
Stratos Profi med D-LÅS				
Artikelnummer:	4815000	4817000	4822510	4827000
Vikt: (kg)*	465	490	530	570
Total längd: (mm)	2040			
Total höjd: (mm)	1105			
Höjdkompensation: (mm)	90			
Pendlingskompensation: (°)	7,5 (på båda sidor)			
Lutningskompensation: (°)	5 (framåt)			
Påbyggnad:	Individuell påbyggnad			
Stratos med trepunkts				
Artikelnummer	4815010	4817010	4822510	4827010
Vikt: (kg)	435	460	500	540
Total längd: (mm)	2055			
Total höjd: (mm)	1160			
Pendlingskompensation: (°)	4			
Påbyggnad:	KAT I/KAT II			

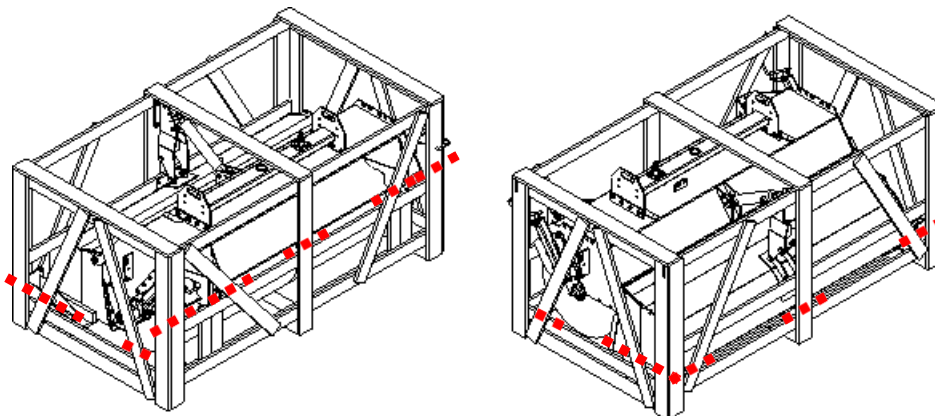
*utan påbyggnad

7 Montering

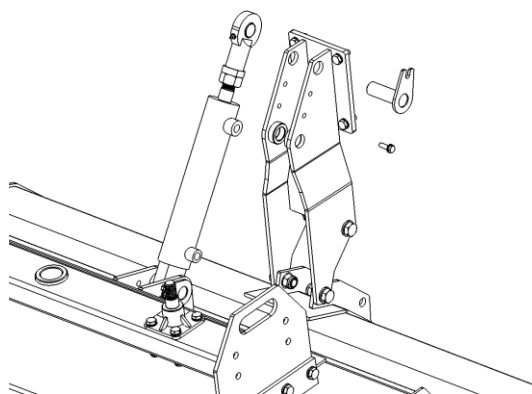
Tillverkaren levererar en komplett, men delvis omonterad maskin. Ansvaret för montering av alla delar vilar på användaren (ägaren) av påbyggnadsenheten.

7.1 Montering av huvudmaskin

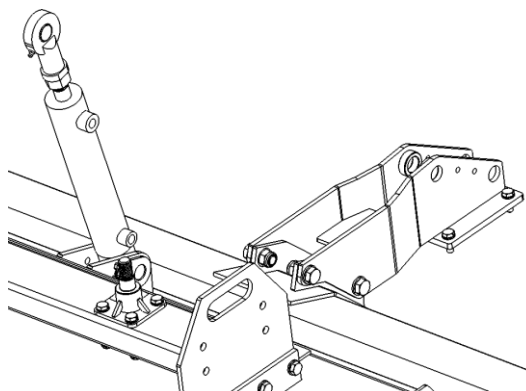
1. Separera transportlådan på följande punkter, ta bort träet och kassera på ett professionellt sätt.



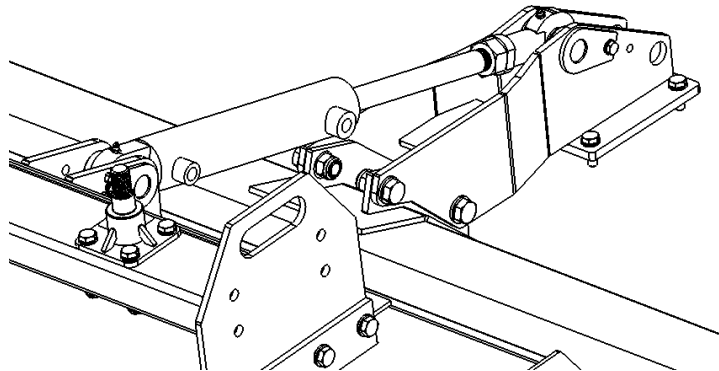
2. Från transportläge, lossa uppsamlingsbaljans hydraulcylinder på den främre stödhjulshållaren och fäst den försiktigt på maskinkroppen.



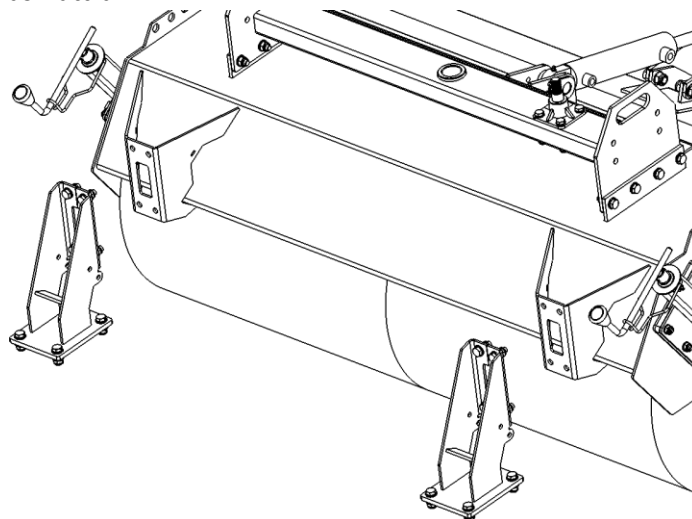
3. Fäll ner den främre stödhjulshållaren och fäst den på uppsamlingsbaljan med M16x40-skruvar, brickor och låsmuttrar.



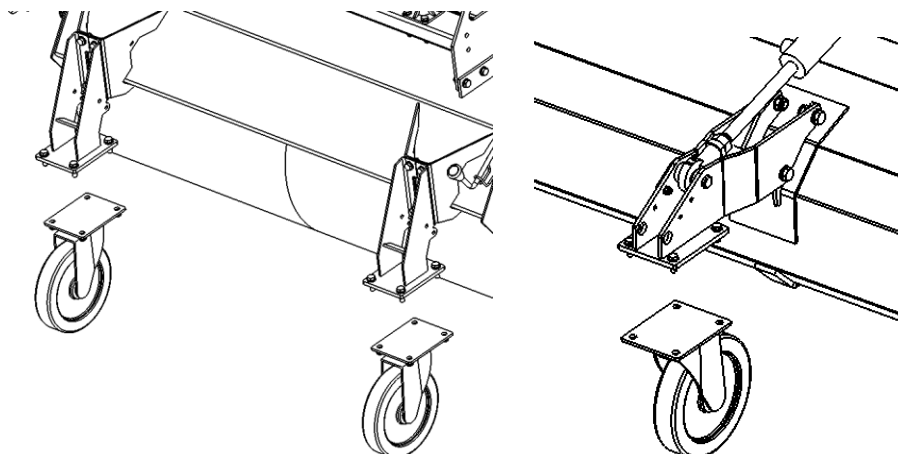
4. Dra ut hydraulcylinderns kolstång. Sätt in hydraulcilindern i det bakre läget på stödhjulshållaren och fäst den med $\text{Ø}25 \times 77$ -bultar.



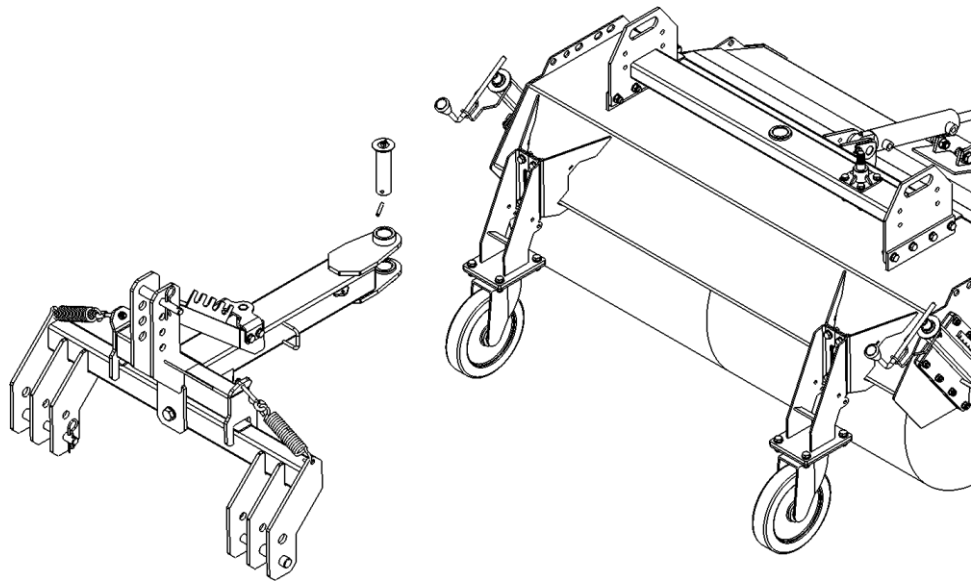
5. Montera den bakre stödhjulshållaren med M12x40-skruvar, brickor och låsmuttrar.



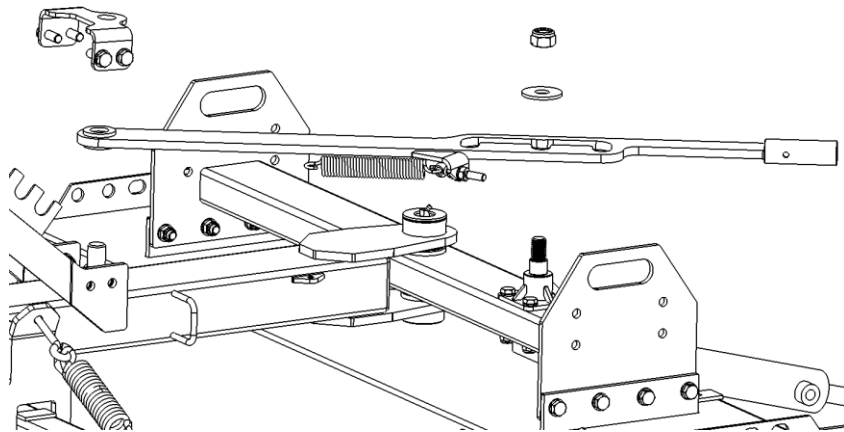
6. Montera stödhjulen med M10x35-skruvar, brickor och låsmuttrar.



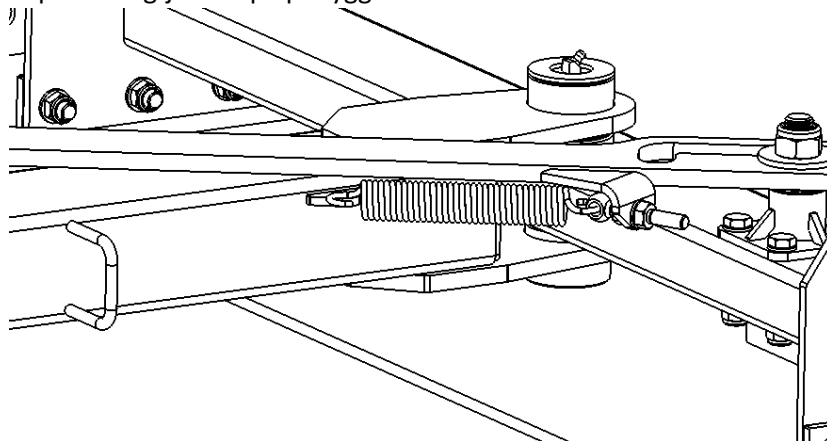
7. Skjut på påbyggnadstornet på stödramen och sätt i huvudbulten. Fäst huvudbulten med den medföljande låsutrustningen. (här på t.ex. påbyggnadstorn, trepunkts, KAT I/II)



8. Ta bort fästbygeln på påbyggnadstornet och sätt in det mekaniska justeringsstaget. Fäst justeringsstaget med fästbygel samt med M20-låsmutter och bricka.

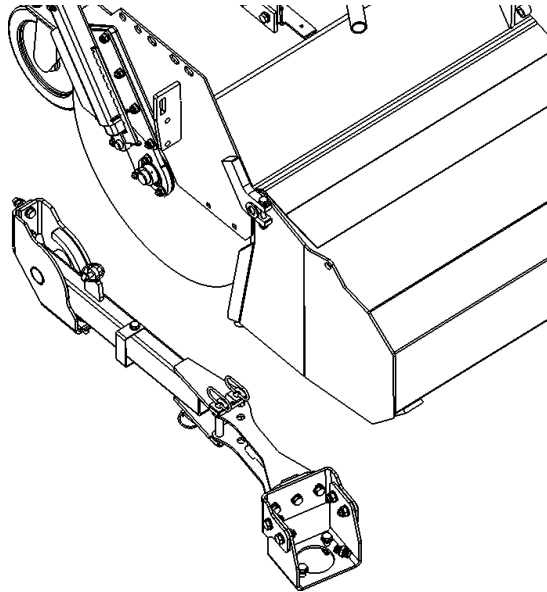


9. Sätt dit och spänn dragfjädersnåren på påbyggnadstornet.

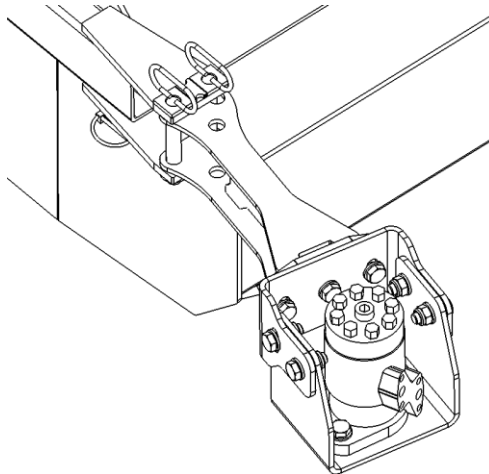


7.2 Montering av sidosopborste vänster

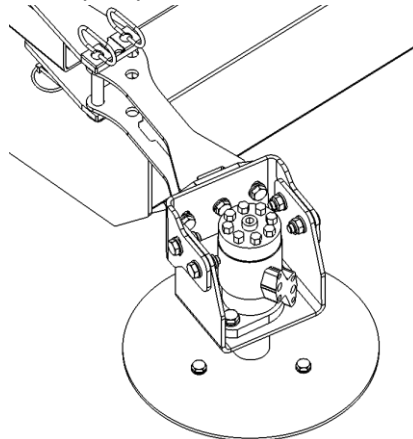
1. Montering av sidoarmen med M12x50-skruvar, M10x30-låsskruvar, brickor och låsmuttrar på maskinkroppen.



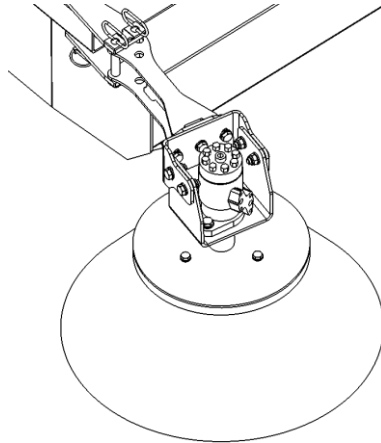
2. Montera hydraulmotor på sidoarmen med M12x45-skruvar, brickor och låsmuttrar. Hydraulanslutningarna måste härmed vara riktade framåt.



3. Skjut på tallriken på borsthållaren på hydraulmotorn och skruva fast med M12x35-skruvar.

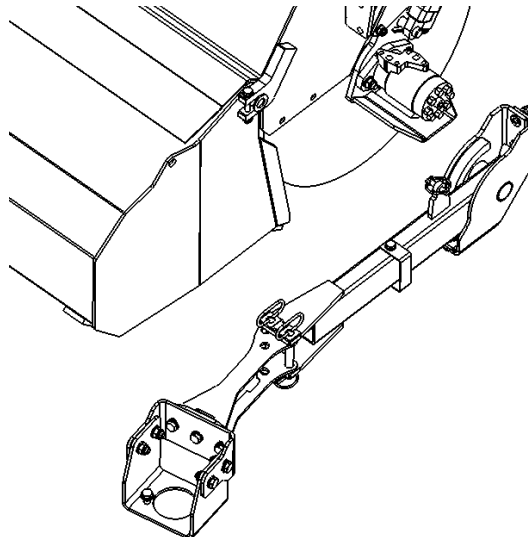


4. Skruva på sidosopborste med M10x45-skruvar, brickor och låsmuttrar på plattan.

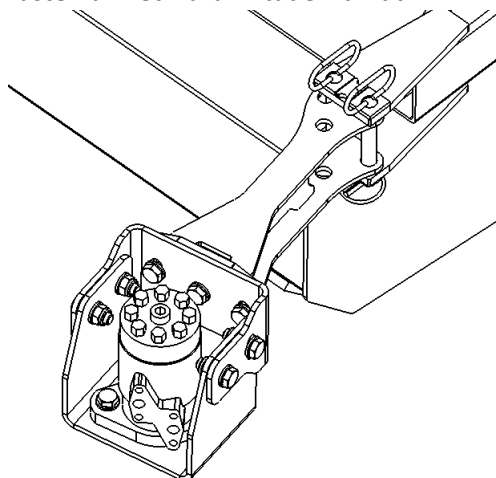


7.3 Montering av sidosopborste höger

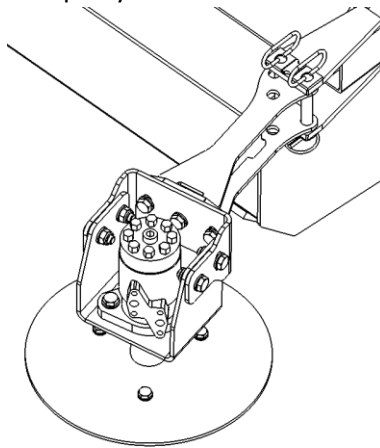
1. Montering av sidoarmen med M12x50-skruvar, M10x30-låsskruvar, brickor och låsmuttrar på maskinkroppen.



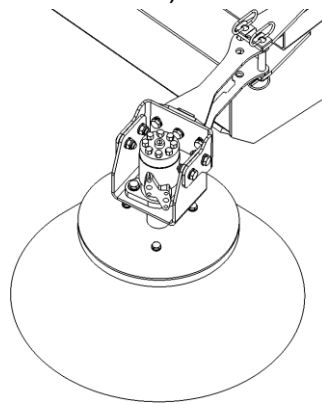
2. Montera hydraulmotor på sidoarmen med M12x45-skruvar, brickor och låsmuttrar. Hydraulanslutningarna måste härmed vara riktade framåt.



3. Skjut på tallriken på borsthållaren på hydraulmotorn och skruva fast med M12x35-skruvar.

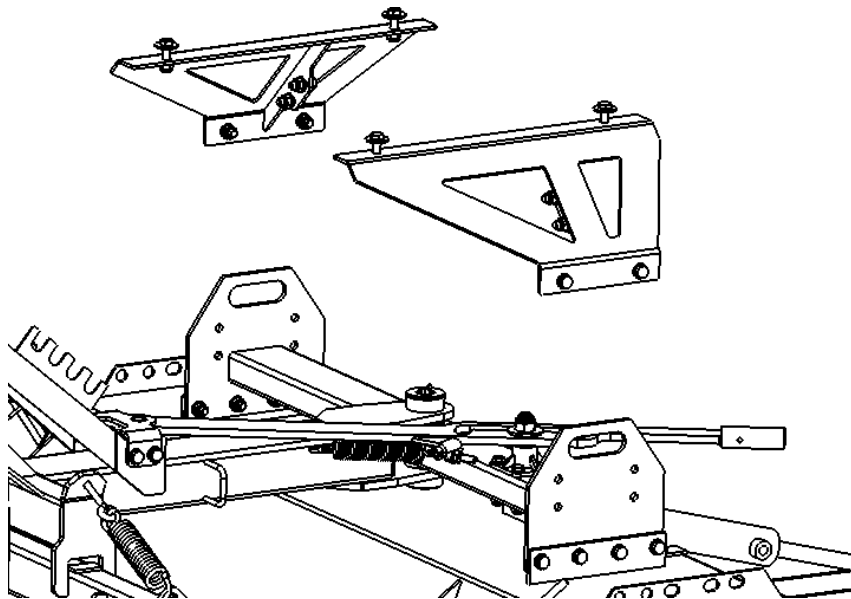


4. Skruva på sidesopborste med M10x45-skruvar, brickor och låsmuttrar på plattan.

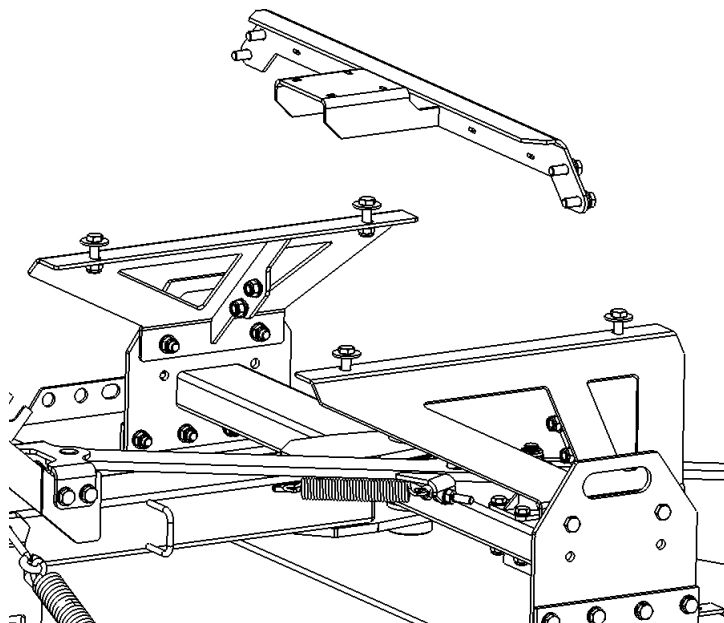


7.4 Montering av sprutanordning

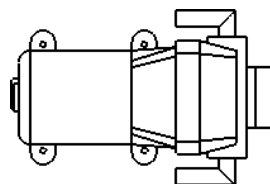
1. Förmontera fästplattan med M12x35-skruvar, brickor och låsmuttrar på sopmaskinen.



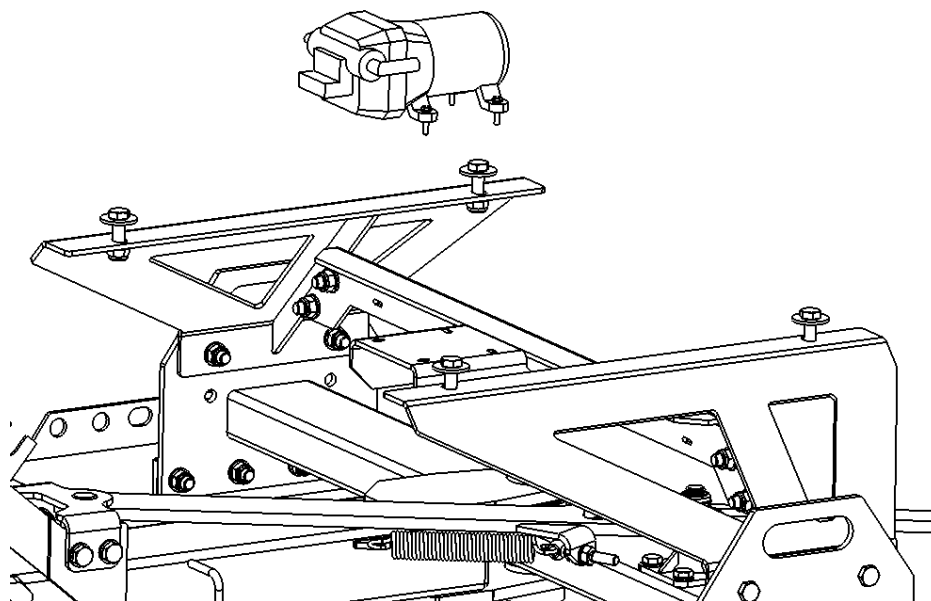
2. Sätt in anslutningsstaget mellan fästplattorna och skruva fast med M12x35-skruvar, brickor och låsmuttrar. Skruva sedan fast fästplattan ordentligt.



3. Fäst två vinkelanslutningar på vattenpumpen och anslut styrenheten.

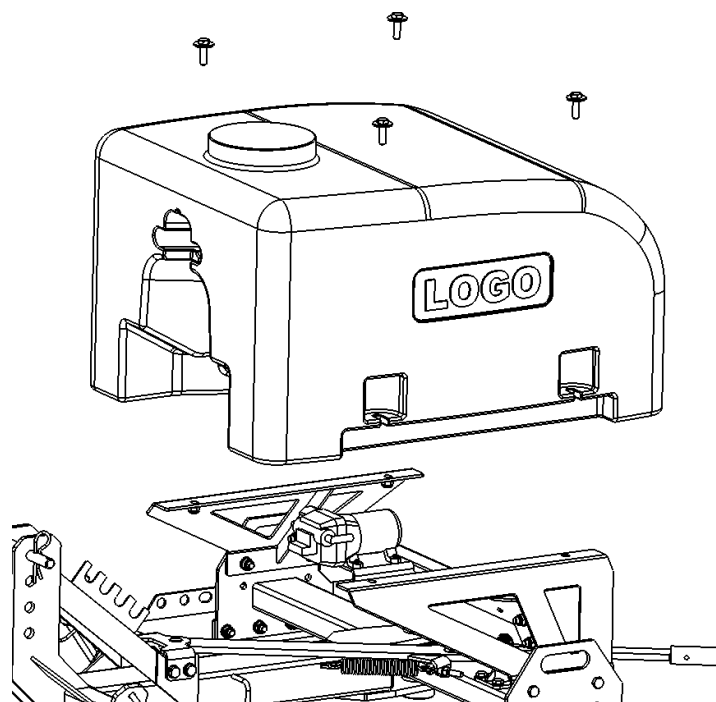


4. Montera vattenpumpen med M5x25-skruvar, brickor och låsmuttrar.

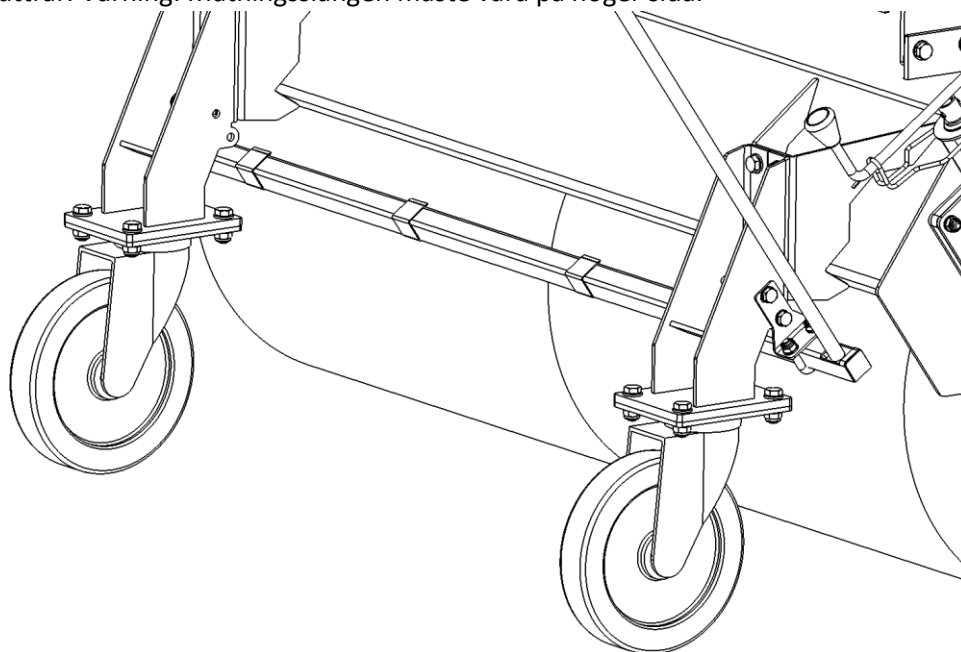


5. Förbered tanken för montering. För att göra detta, skruva i slangmunstycket på höger sida av tanken och montera slangen på munstycket med slangklämma. Skjut på den andra slangklämman för att fästa slangen på pumpen.

- Placera vattentanken på fästplattorna och anslut samtidigt slangen till vattenpumpen. Fäst slangen med slangklämman och skruva fast tanken på fästplattorna med M12x40-skruvar, brickor och låsmuttrar.



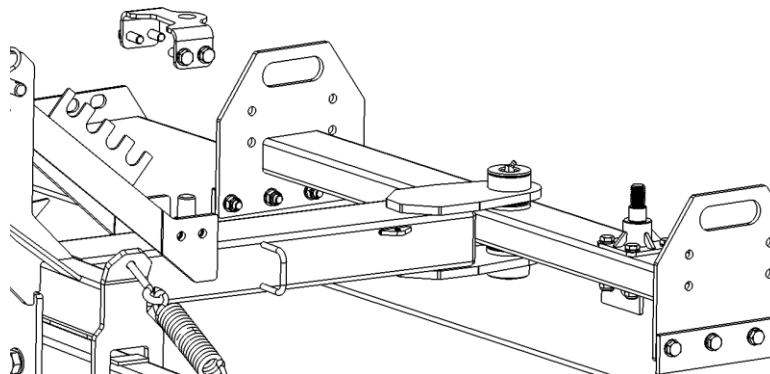
- Montera sprutstängan på de bakre stödhjulshållarna med M10x30-skruvar, brickor och låsmuttrar. Varning: Matningsslangen måste vara på höger sida.



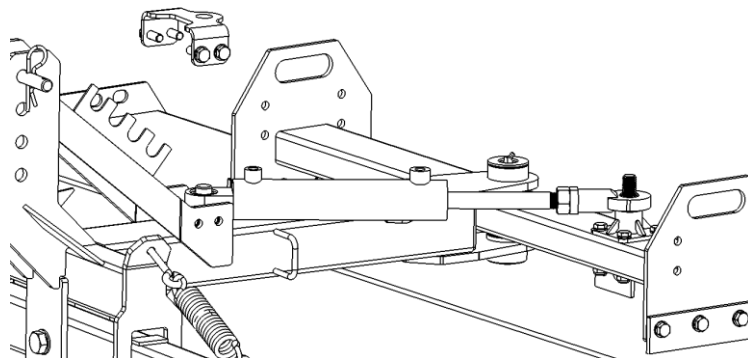
- Anslut slangen till vattenpumpen. Lägg sedan slangen längs sopmaskinens kropp och fäst den med buntband.
- Anslut styrmodulen till pumpen.

7.5 Montering av hydraulisk lutning

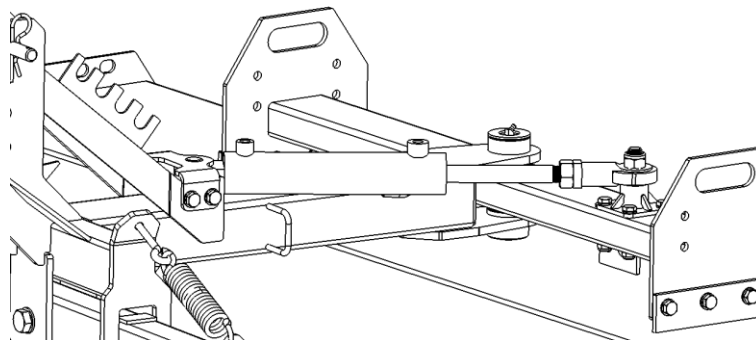
1. Ta bort nedhållaren från påbyggnadstornet.



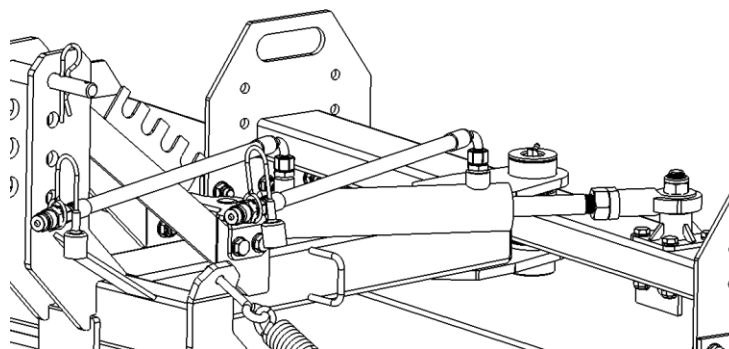
2. Häng på hydraulcilindern.



3. Fäst hydraulcilindern med nedhållare, bricka och M20-låsmutter.



4. Sätt in 3/8"-inskruvningen i hydraulcilindern och anslut hydraulslangen (längd = 1620 mm) till den främre anslutningen, och hydraulslangen (längd = 1870 mm) till den bakre anslutningen. Montera sedan pluggen och dammskyddet på hydraulslangarna.



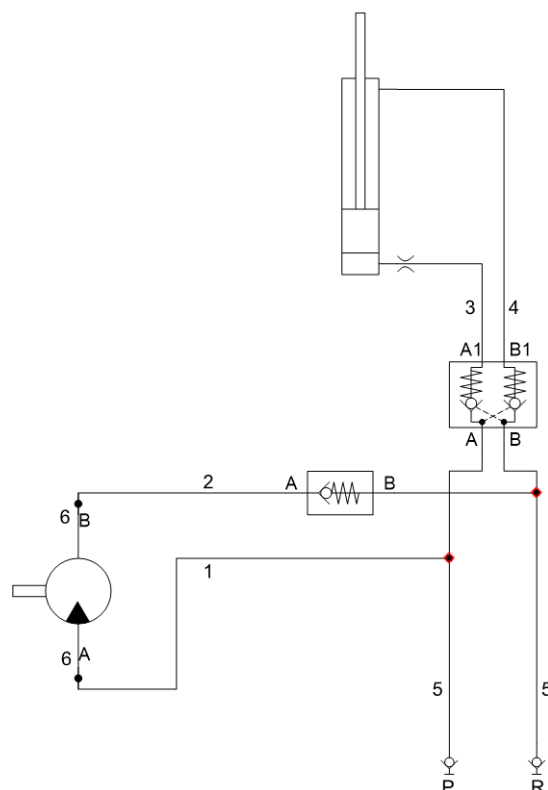
7.6 Montering av hydraulik för grundmaskin

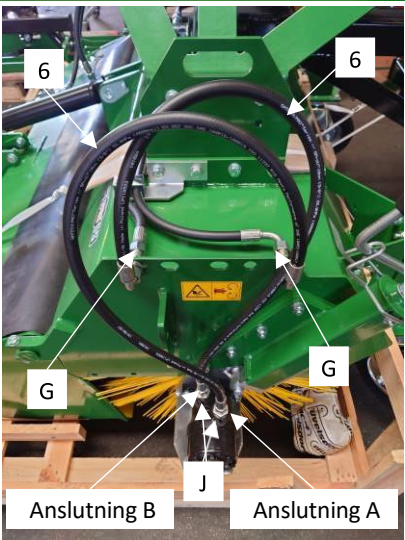
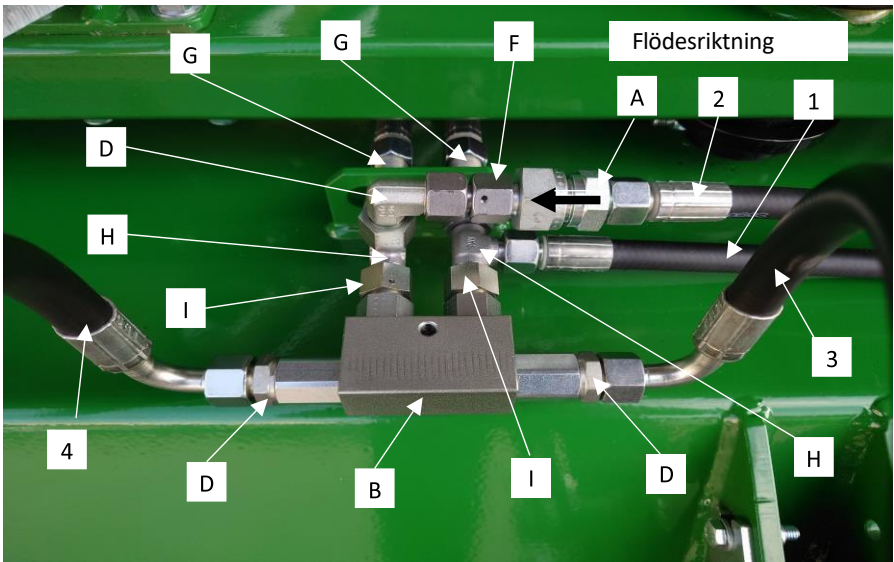
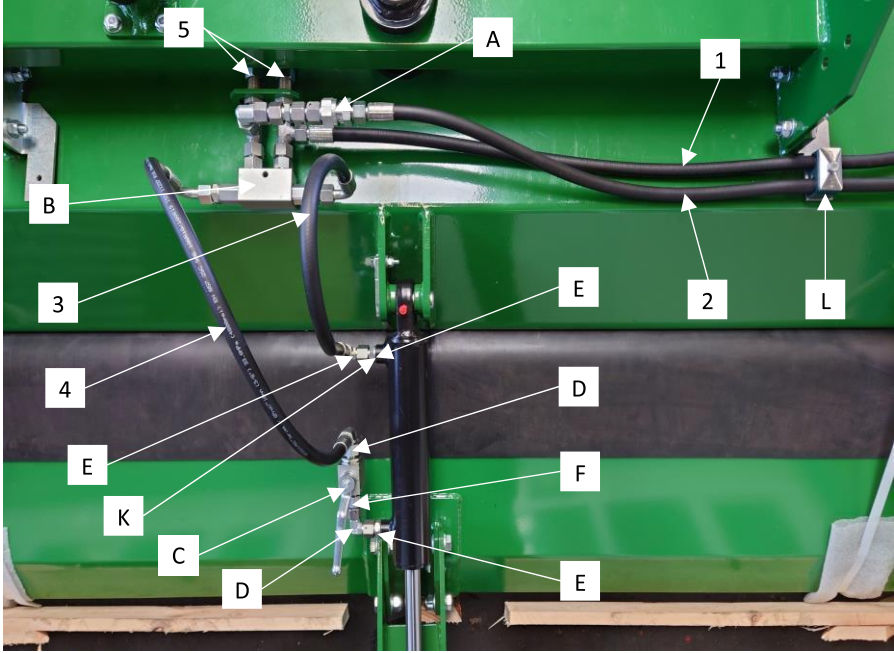
Leveransens omfattning: Hydraulslangar

Pos.	Beteckning	Slangens längd (mm)				Antal
		1,5 m	1,8 m	2,25 m	2,7 m	
1	Hydraulslang 90°	1020	-	-	-	1
1.1	Hydraulslang	-	1140	1320	1520	1
2	Hydraulslang	850	1000	1250	1440	1
3	Hydraulslang 90°	600				1
4	Hydraulslang 90°	700				1
5	Hydraulslang	2150				2
6	Hydraulslang 90°	1000				2

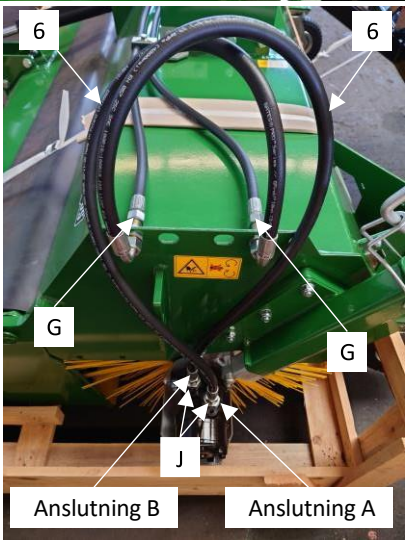
Leveransens omfattning: Hydraulisk montering

Pos.	Beteckning	Antal
A	Backventil	1
B	Dubbel upplåsningsbar backventil	1
C	Avstängningskran	1
D	Vinkel, justerbar	4
E	3/8"-inskruvning	4
F	Dubbel mutter	2
G	Skruvanslutning, rak	4
H	T-skruvanslutning på sidan, justerbar	2
I	3/8"-inskruvning, mutter	2
J	1/2"-inskruvning	2
K	Avledare 12L - 2 mm	1
L	Rörklämma	1





Montering av 1,5 m



Montering av 1,8 m–2,7 m

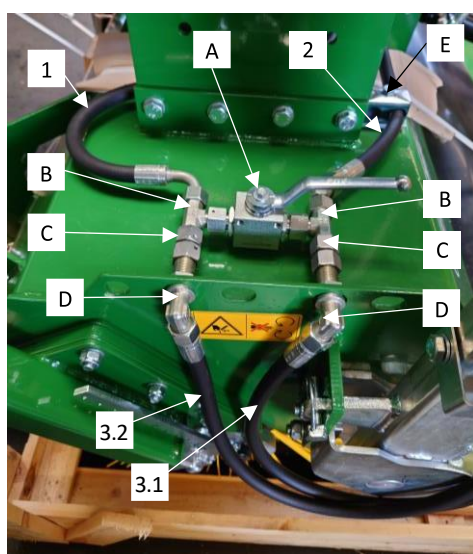
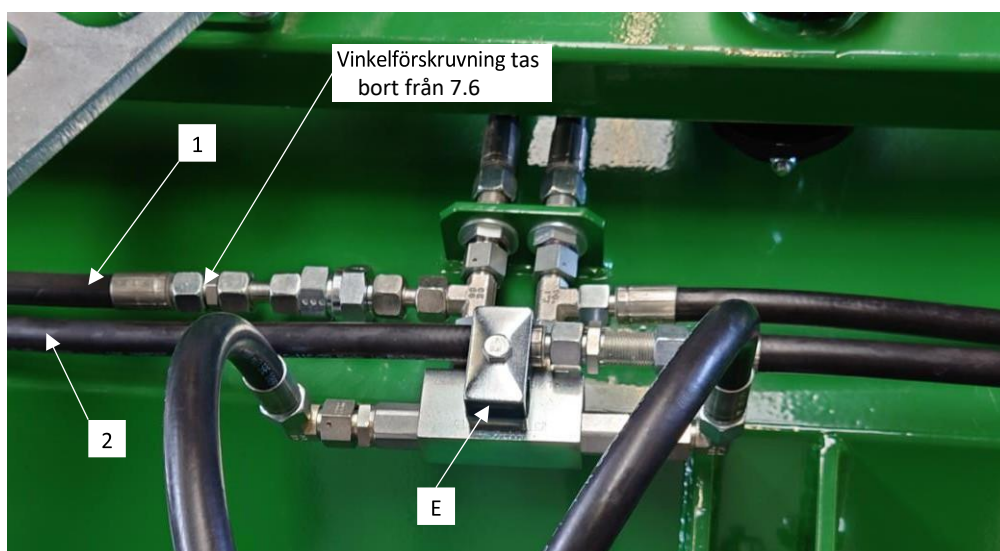
7.7 Montering av hydraulik för sidosopborste höger

Leveransens omfattning: Hydraulslangar

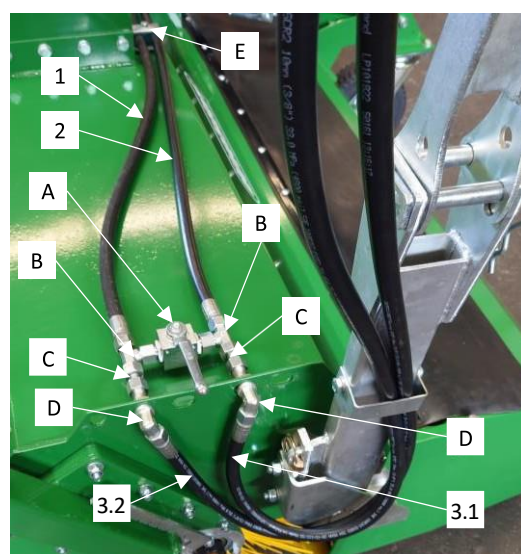
Pos.	Beteckning	Slangens längd (mm)				Antal
		1,5 m	1,8 m	2,25 m	2,7 m	
1	Hydraulslang 90°	630	-	-	-	1
1.1	Hydraulslang	-	610	790	1020	1
2	Hydraulslang 45°, utvändig gänga	600	-	-	-	1
2.1	Hydraulslang utvändig gänga	-	740	960	1200	1
3	Hydraulslang 90°	1700				2

Leveransens omfattning: Hydraulisk montering

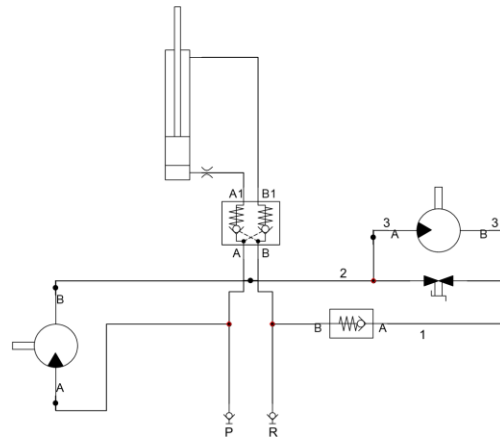
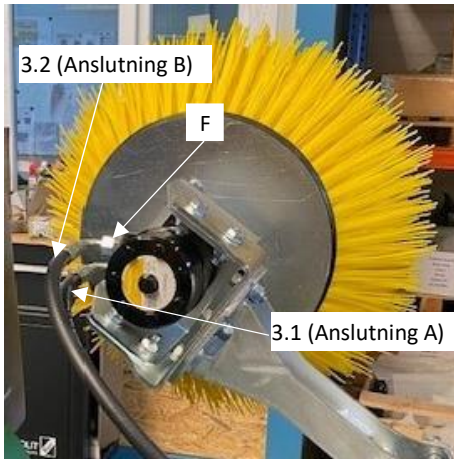
Pos.	Beteckning	Antal
A	Avstängningskran	1
B	T-skruvanslutning i mitten, justerbar	2
C	Dubbel mutter	2
D	Skruvanslutning 90°	2
E	Rörklämma	2
F	1/2"-inskruvning	2



Montering av 1,5 m



Montering av 1,8 m–2,7 m



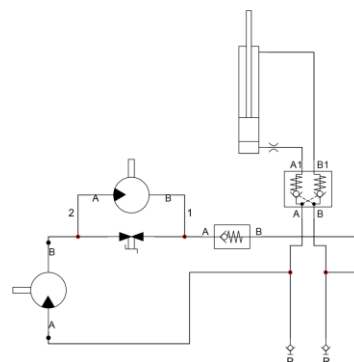
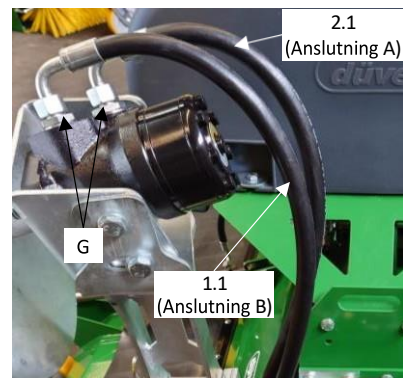
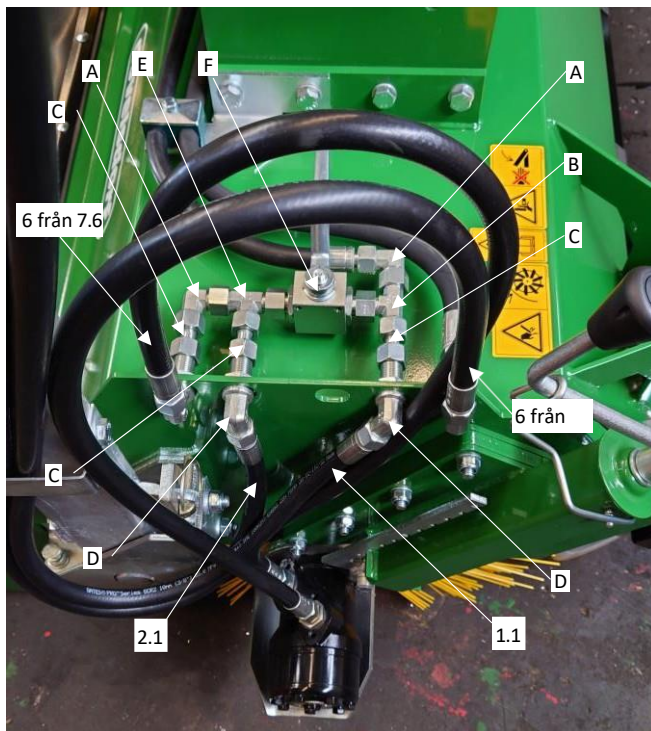
7.8 Montering av hydraulik för sidosopborste vänster

Leveransens omfattning: Hydraulslangar

Pos.	Beteckning	Antal
1	Hydraulslang 90° 1650 mm	1
2	Hydraulslang 90° 1550 mm	1

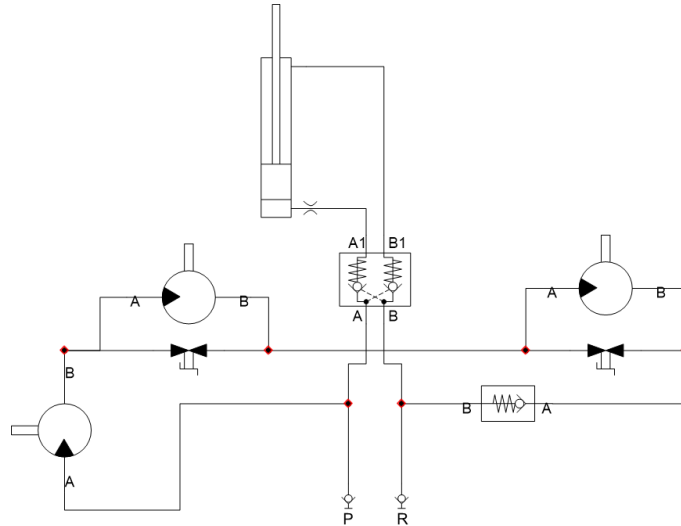
Leveransens omfattning: Hydraulisk montering

Pos.	Beteckning	Antal
A	Vinkel, justerbar	2
B	T-skruvanslutning i mitten, justerbar	1
C	Dubbel mutter	3
D	Skruvanslutning 90°	2
E	T-skruvanslutning på sidan, justerbar	1
F	Avstängningskran	1
G	1/2"-inskruvning	2



7.9 Montering av hydraulik för sidosopborste vänster och höger

Om sopmaskinen Stratos Profi är utrustad med sidosopborstar till vänster och höger ska hydrauliken monteras enligt punkterna 7.7 och 7.8.



7.10 Montering av flödeskontrollventil

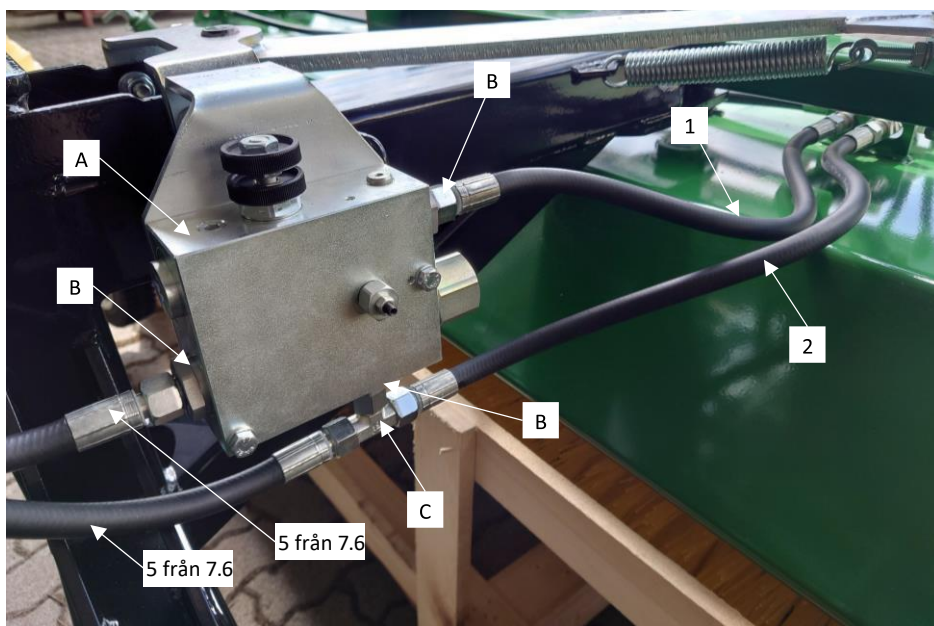
Montera hållare för flödeskontrollventilen tillsammans med fästbygel (7.1.8) på påbyggnadstornet.

Leveransens omfattning: Hydraulslangar

Pos.	Beteckning	Antal
1	Hydraulslang 590 mm	1
2	Hydraulslang 660 mm	1

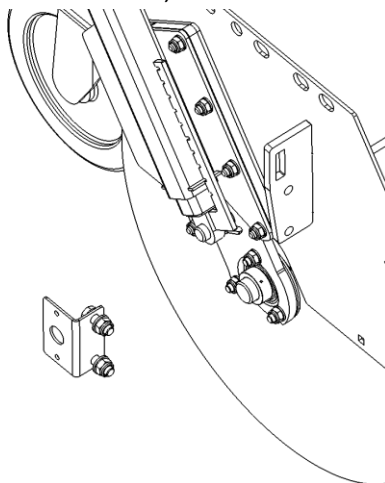
Leveransens omfattning: Hydraulisk montering

Pos.	Beteckning	Antal
A	Flödeskontrollventil med övertrycksventil	1
B	3/4"-inskruvning	3
C	T-skruvanslutning i mitten, justerbar	1

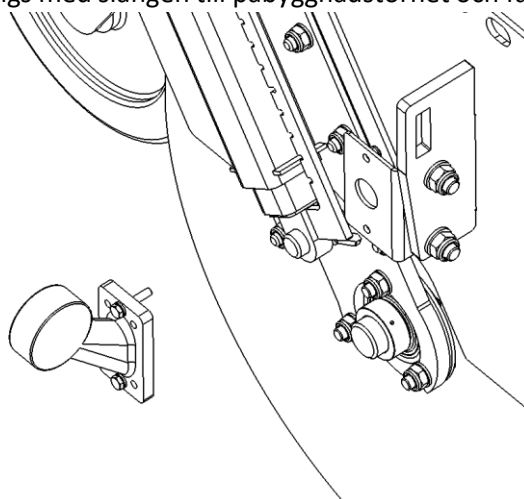


7.11 Montering av sidopositionsljus

1. Skruva fast fästet på maskinkroppen på båda sidorna med M12x35-skruvar, brickor och låsmuttrar. Om en sidesopborste är monterad, montera fästet med sidesopborstens skruvar.



2. Skruva fast sidopositionsljuset på fästet med M6x25-skruvar, brickor och låsmuttrar. Lägg positionsljusens kablar längs med slangen till påbyggnadstornet och fäst dem med buntband.



3. Klistra på en varningsetiketter på uppsamlingsbaljan.

7.12 Förberedelse för första idriftsättning

1. Alla lagerpunkter ska smörjas före den första användningen.
2. Montera enheten på dragfordonet och fyll hydraulsystemet.
3. Kontrollera hydrauliken beträffande täthet och säker funktion.
4. Utför ett funktionstest

8 Idriftsättning

8.1 Förberedelse av dragfordonet

Innan sopmaskinen Stratos kan fästas på dragfordonet krävs följande förberedelser:

- Kontrollera dragfordonets och påbyggnadsenhetens tekniska skick och genomför underhåll enligt bruksanvisningen.
- Vid behov kan en motvikt användas för att säkerställa tillräcklig stabilitet, styr- och bromsprestanda.
- Kontrollera anslutnings- och spärrelementen på dragfordonet och påbyggnadsenheten, och montera enheten.
- Kontrollera dragningen av hydraulslangarna till dragfordonet beträffande rörelsefrihet och längd över hela rörelseområdet.



Försiktig

Försiktighet:

Montering av påbyggnadsenheten på ett annat dragfordon än vad som rekommenderas här av tillverkaren (t.ex. med högre prestanda eller alltför låg egenvikt) kan leda till skador på enheten som inte omfattas av garantin.



Försiktig

Försiktighet:

Särskild försiktighet måste iakttas när maskinen kopplas till dragfordonet.

Följande är förbjudet:

- Att personer uppehåller sig mellan maskinen och dragfordonet när maskinen kopplas till eller från.
- Påbyggnad av anslutningselement när motorn är igång.
- Användning av andra element än vad som rekommenderats av tillverkaren för att säkra anslutningarna.

8.2 Inställning och användning

Sopmaskinen Stratos Profi är inställd så att borstarna trycks in ca. 1–3 cm när enheten sänks ner. På grund av slitage måste sopvalsen justeras regelbundet med hjälp av sidospindlarna. Sopmaskinen får användas med max. 60 l/min och 180 bar. Sopvalsens drivning och uppsamlingsbaljan tömning sker via en dubbelverkande hydraulanslutning. För sopning är hydraulanslutningen inställd på kontinuerlig drift. Genom att vända hydraulanslutningens verkningsriktning töms uppsamlingsbaljan.

8.2.1 Sopning med öppen uppsamlingsbalja

För sopning med öppen uppsamlingsbalja i öppet läge stängs avstängningskranen på uppsamlingsbaljans cylinder. Om sopmaskinen nu startas igen förblir uppsamlingsbaljan öppen och sopning kan göras fritt.

Varning! Vid användning med öppen uppsamlingsbalja måste sopmaskinen köras upphöjd av dragfordonet.

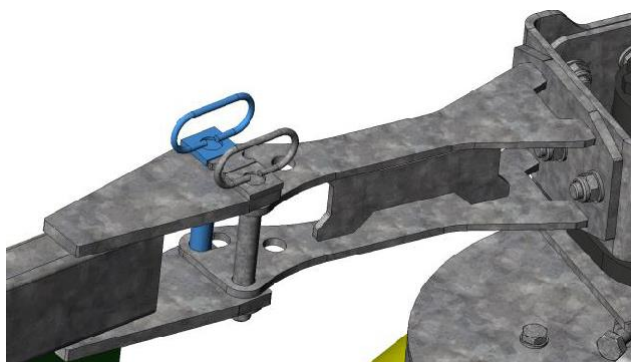
8.2.2 Sopning med sidosopborstar

Sidosopborsten måste ställas in innan den används för första gången. Vi rekommenderar att luta sidosopborsten en aning åt sidan och framåt. Inställningarna kan variera beroende på situationen.

För att arbeta med sidosopborsten, sätt den först i arbetsläge. För att göra detta, lossa den fällbara pluggen och fäll ner sidosopborsten.



Flytta sedan den främre delen av sidosopborsten från transportläge till arbetsläge. För att göra detta, dra ut den inre bulten och sväng borsthuvudet så att bulten kan sättas in i det slitsade hålet.



För att aktivera sidosopborsten öppnas förbipasseringen genom att stänga avstängningskranen. Om sopvalsen nu startas så drivs även sopborsten på sidan.

8.2.3 Sidosopborstar i transportläge

Om sopborsten inte används kan den parkeras i transportläge. För att göra detta, ställ först in oljetillförseln på neutral och stäng förbipasseringen genom att öppna avstängningskranen. Fäll nu upp sidosopborsten och fäst den med den fällbara pluggen. Sväng slutligen huvudet inåt. För att göra detta, dra ut den inre bulten och stick därefter in huvudet i det fasta hålet.



Fara

Fara:

På grund av risken att föremål (t.ex. stenar) slungas iväg och risken att föremål följer med upp är det strängt förbjudet att vistas i riskområdet.



Fara

Fara:

Hydraulanordningen står under högt tryck. Skador på hydraulslangar och komponenter kan orsaka allvarliga skador.

9 Underhåll

9.1 Smörjningsanvisning

För att säkerställa en långvarig och felfri drift måste alla lagerpunkter smörjas var 15:e timmes drift.



Fara

Fara:

Säkra enheten mot oönskade rörelser medan den smörjs! I annat fall kan personskador eller klämning uppstå.

9.2 Underhåll efter säsongens slut

Efter säsongens slut ska maskinen rengöras noggrant och undersökas beträffande skador. Alla defekta delar måste bytas ut eller repareras. Skador i lacken ska åtgärdas. Fyll alla lagerpunkter med smörjmedel. Enheten kan därefter förseglas om den inte ska förvaras i skydd från väder och vind.

9.3 Reparation och renovering

För sopmaskinen Stratos Profi från Düvelsdorf får enbart originaldelar som uppfyller krav och rekommendationer från tillverkaren användas. Vid montering eller demontering av delar är personlig skyddsutrustning ett absolut krav.



Fara

Fara:

Slitna eller skadade (kluvna, deformerade) delar måste omedelbart bytas ut mot nya.

10 Förvaring

Förvara enheten på en torr, stabil och övertäckt plats med begränsat tillträde för personer och djur. Förvaring utomhus är tillåtet. Då kommer påbyggnadsenheten att utsättas för skadliga väderförhållanden. Därför måste regelbundna kontroller och eventuell komplettering av skyddet eller extra smörjning genomföras (se "Underhåll efter säsongens slut").



Varning

Varning:

Kontrollera att enheten står stadigt på förvaringsplatsen. Parkering på mjuk och/eller ojämnt underlag kan påverka stabiliteten negativt under förvaringstiden.

11 Demontering, kassering och miljöskydd

Vid underhåll och reparationer ska speciella skydds- och säkerhetsåtgärder vidtas. Verkstadsarbeten ska utföras med lämplig personlig skyddsutrustning (PPE). Här ingår säkerhetsskor, skyddsglasögon, handskar m.m.



Fara

Fara:

Skydda dina händer (kroppsdelar) från personskada och mot negativa effekter från smörjmedel och oljor.

Slitna eller skadade delar som blir över (kasseras) efter en reparation får inte lämnas kvar på marken eller golvet. Delarna ska förvaras på en plats som avses för detta ändamål (med begränsad åtkomst för personer eller djur) och med jämna mellanrum transporteras till ett uppsamlingsställe för metallskrot. Vid underhåll och reparationer måste ansamlad olja (spillolja) fångas upp och lagras under lämpliga förhållanden. Spillolja ska lagras i täta, slutna behållare och transporteras till ett uppsamlingsställe med fastställda intervaller.



Fara

Fara:

Kvarlämnade delar, maskinelement eller spillolja kan leda till olyckor eller miljöförorening och är ett brott mot de gällande föreskrifterna.

Düvelsdorf Handelsgesellschaft mbH
Im Forth 10
28870 Ottersberg-Bhf., Tyskland
Tel: +49 4205 3162 0 Fax: +49 4205 3162 20

EG-försäkran om överensstämmelse

I enlighet med EU-direktiv 2006/42/EG

Düvelsdorf Handelsgesellschaft mbH
Im Forth 10
28870 Ottersberg – Bhf., Tyskland
förklarar helt på eget ansvar att produkten

Fabrikat: Sopmaskin Stratos Profi

Typ: _____

Maskinnummer: _____

som avses i denna förklaring, uppfyller de relevanta grundläggande säkerhets- och hälsokraven i EU-direktivet 2006/42/EG i dess lydelse av 2006.06-29

Ottersberg, 2024-05-27



Jan Düvelsdorf