



# Instruktionsbok och Underhållsanvisning

## Snöslunga 235-HY



### Viktigt!

Läs igenom instruktionsboken  
innan användning



### TREJON FÖRSÄLJNINGS AB

Företagsvägen 9  
SE-911 35 VÄNNÄSBY  
SWEDEN  
Tel: + 46 (0)935 39 900  
Webb: trejon.se





## ■ INNEHÅLLSFÖRTECKNING

<b>1</b>	<b>Introduktion .....</b>	<b>7</b>
1.1	Inledning.....	7
1.2	Beskrivning.....	7
1.3	Arbetsätt .....	7
1.4	Detaljbeskrivning .....	8
1.5	Tekniska data .....	9
<b>2</b>	<b>Säkerhetsinstruktioner .....</b>	<b>10</b>
2.1	Säkerhetsföreskrifter .....	10
2.2	Säkerhetssymboler.....	13
<b>3</b>	<b>Att använda maskinen .....</b>	<b>15</b>
3.1	Före start av maskinen, att koppla maskin till traktor .....	15
3.2	Justeringar.....	16
3.3	Utkastarrör med hydraulisk vridning .....	16
3.4	Körning med snöslungan.....	17
3.5	Brytbult på k-axel.....	18
3.6	Efter dagens körning .....	18
<b>4</b>	<b>Service och underhåll .....</b>	<b>19</b>
4.1	Allmänt .....	19
4.2	Underhållsschema.....	20
4.3	Inför säsongstart.....	20
4.4	Efter säsongens slut.....	20
<b>5</b>	<b>Felsökning .....</b>	<b>21</b>
<b>6</b>	<b>Reservdelar .....</b>	<b>22</b>
	<b>EG-konformitetsintyg.....</b>	<b>24</b>

# SÄKERHETSSYMBOLER

OBS! Denna varningssymbol hittar Du överallt i denna instruktionsbok och ska göra Dig uppmärksam på säkerhetsinstruktioner för dig själv, dina anställda och övriga personer som kommer i beröring med maskinen. Försummelse av dessa instruktioner kan förorsaka allvarliga skador och även dödsfall.

Denna symbol betyder följande:



**VARNING!**  
**SE UPP!**  
**DIN SÄKERHET ÄR I FARA!**

## Varningsord

Var uppmärksam för varningsorden **VARNING!** och **OBS!** (OBSERVERA) i säkerhetstexter. Orden har valts utifrån följande riktlinjer:



### **Varning!:**

Markera farliga situationer som, om de inte undviks, skulle kunna resultera i allvarliga skador och även dödsfall. Dessa innefattar också faror som kan hända när skyddsutrustning och/eller skyddsskärmar är borttagna. Varningsorden kan också användas för att varna för vådlig användning.



### **OBS!**

Markera riskabla situationer där lätt eller lindriga personskador kan resultera om de inte undviks. Används även för att varna för att maskinskada kan uppstå om anvisningarna inte följs.

Bäste kund,

Vi tackar Dig för att Du valde en OPTIMAL produkt och hoppas Du blir nöjd.

Genom att läsa manualen och följa dess rekommendationer försäkras Ni Er om att få längsta möjliga livslängd och en effektiv användning av maskinen.

Vi har gjort denna manual för att ni ska kunna få en god överblick över hur maskinen fungerar och vilka säkerhets och underhållsföreskrifter som måste följas vid arbete med maskinen.

Om några frågor uppstår vid bruk av maskinen eller vid läsning av denna bok är Ni alltid välkomna att kontakta oss.

TREJON AB  
Företagsvägen 9  
SE-911 35 Vännäsby  
Sweden

Tel: + 46 (0)935 399 00  
e-mail: [info@trejon.se](mailto:info@trejon.se)  
Hemsida: [www.trejon.se](http://www.trejon.se)

Ärade återförsäljare.

För att garantin ska träda i kraft och alla lagliga krav uppfyllas, ber vi Er fylla i garantibeviset tillsammans med kunden och registrera på [trejon.se](http://trejon.se)

Garantin träder i kraft samma dag som maskinen överlåtes till kunden.



Checklista vid leveranskroll:

Kontrollera om eventuella transportskador. Anmäl till transportföretaget	
Se över redskapet noga innan användning och kolla att all emballagematerial har tagits bort. Gör dig av med emballagematerialet på ett miljövänligt sätt.	
Kontrollera att leveransen är komplett enligt maskinorder/följsedel.	
Kontrollera att PTO-axel med brytbult 2920Nm medföljer, och har rätt längd.	
Kontrollera att maskinen är smord, smörjfett NLGI 2. Se avsnitt 4,2	
Med hjälp av instruktionsboken gått igenom och förklarat idrifttagande, användande samt underhåll av maskinen respektive tillbehör för kunden	
Utföra funktionstest.	
Instruktionsbok överlämnat till kunden.	
Fyll Garantibeviset tillsammans med kunden och registrera på <a href="http://trejon.se">trejon.se</a>	

Fyll i serienummer på maskinen i fältet till höger	S/N:
--	------

## **1 Introduktion**

### **1.1 Inledning**

Vi tackar Er för valet av denna OPTIMAL snöslunga. Vi har koncentrerat oss på att tillverka en kraftig och bra snöslunga som skall hålla i många år. Då maskinens livslängd inte bara beror på oss utan även på Er, har vi sammanställt en bruksanvisning i vilken vi beskriver rätt skötsel och bruk av maskinen. Läs därför noga igenom hela denna anvisning. Tag alltid kontakt med den firma där du köpt maskinen, när du skall beställa reservdelar eller behöver annan service. Återförsäljaren är din naturliga servicepartner. Vid reservdelsbeställning, ta alltid reda på rätt modell, typ och serienummer se maskinskytt placerad på chassiet.

### **1.2 Beskrivning**

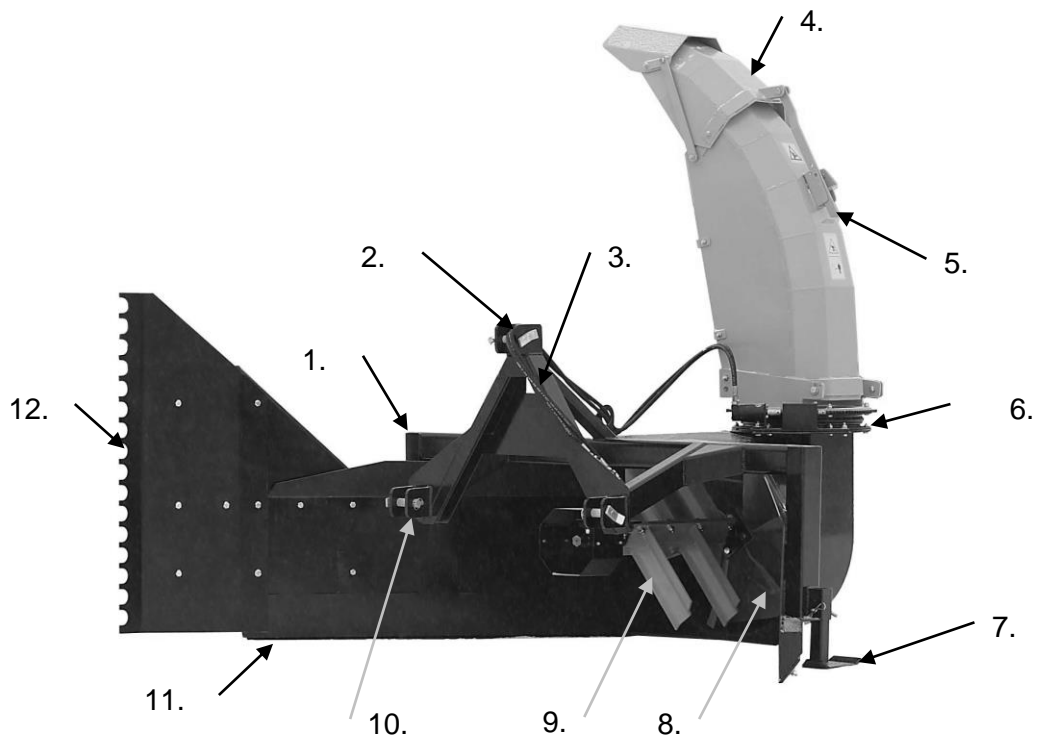
Maskinen är konstruerad för röjning av snö från plana underlag som t.ex. vägar, gårdplaner och parkeringsplatser. Snöslungan kopplas bak på traktorns trepunktslyft kat. II/III. Ett dubbelverkande hydrauluttag krävs till vridning av utkastarröret. Om maskinen extrautrustats med hydrauliskt klaffreglering krävs ett extra dubbelverkande uttag. Maskinen drivs av traktorns kraftuttag med 540 varv/min.

### **1.3 Arbetsätt**

Maskinen arbetar i tre steg: 1- Sönderdelning av självrensande lösa inmatningsvingar. 2- Transport till utkastarrotor av inmatningsvingarna. 3- Utkastarrotorn slungar ut snön med stor kraft genom utkastarröret som är reglerbart både i riktning och kastlängd.

## 1.4 Detaljbeskrivning

1	Chassi
2	Toppstångsfäste
3	A-rams fäste
4	Utkastartub med tvåstegsklaff
5	Klaffreglering
6	Vridenhet och kuggkrans
7	Stödfot, höger och vänster
8	Utkastningsrotor
9	Inmatningsvingar
10	Lyftarmsfäste
11	Vändbart slitstål
12	Breddningsvinge (Tillval)



## 1.5 Tekniska data

Specifikationer / Modell	235-HY
Arbetsbredd, mm	2350
Arbetsbredd breddvinge, mm	2450
Chassie längd, mm	1750
Arbets höjd, mm	750
Fräsvingar, antal	4
Utkastarvingar	6
Utkastarroter, Ø mm	750
Effektklass, hk	50-125
Vikt, basenhet, kg	525
Vridning utkastare, Std. typ	Hydraulisk
Tubklaffreglering, Std. typ	Mekanisk
Hydraulanslutning 1/2"	2 dubbelv
Driftsvarvtal PTO varv/min	540
Ingående PTO-axel	1-3/4" Z6
Fästanordning mot traktor	3-punkt, kat. II
Monteringsmöjligheter	D-540

På grund av löpande produktutveckling är givna data i våra dokument inte bindande och kan komma att ändras utan tidigare meddelande.

D=Dragande: 540varv/min.

## 2 Säkerhetsinstruktioner



### 2.1 Säkerhetsföreskrifter

**Läs manual.** Samtliga maskinförare skall läsa och förstå innehållet i hela denna manual och säkerhetsföreskrifterna så att det inte finns några oklarheter om brukandet av maskinen/redskapet innan det tas i bruk. Vid frågetecken kontakta din återförsäljare. Det är förbjudet att använda maskinen om användaren inte känner till riskfaktorerna i samband med maskinens användning och inte kan agera om en risksituation uppstår vid användningen.

Läs, iaktta och förstå betydelsen av samtliga skydds-, bruks-, varnings- och positionsdekaleringar på maskinen och i manualen.

Saker och ting kan hända när man använder detta redskap som inte kan förebyggas i formgivning eller med mekaniska delar. Dessvärre kan mänsklig vårdslöshet upphäva våra inbyggda säkerhetsåtgärder. Således är förebyggande av olyckor och arbetsskydd beroende på ansvarsfull användning av redskapet och inbyggda säkerhetsåtgärder. Endast utbildad personal bör använda redskapet.

Maskinen är endast avsedd för utomhusbruk.

**Handhavande.** Lär och praktisera maskinens arbetsätt och reglage innan den används.

**Tillkoppling av maskin.** Anslut maskinen på rätt sätt, vistas inte mellan traktorn och maskinen vid tillkoppling. Se till att redskapet är korrekt monterat, inställt och i brukbart skick.

**Säkra arbetsområdet.** Håll obehöriga personer, speciellt barn borta från maskinens arbetsområde eller maskin som repareras.

Var uppmärksam på den skaderisk som föreligger av material som kan slungas iväg av maskinen under arbetets gång, rensa därför bort stenar, kvistar och andra främmande föremål som finns i arbetsområdet och kan förorsaka person- eller materiella skador. Rikta aldrig snöutsläppet mot människor, djur eller byggnader.

Rörliga delar i detta redskap är designad och prövad för att klara hård användning, men om man kör på tunga, solida föremål, t.ex. stålräcken betongstöd eller stenar, kan avbrutna metallbitar kastas ut med hög hastighet. För att undvika eventuella materiella skador, personskada och även dödsfall, se till att aldrig kör på sådana hinder.

**Maskinens skyddsutrustning.** Maskinen får användas endast om alla fabrikantens originalskydd för rörliga mekanismer är på rätt plats och korrekta.

Se till att skydds- och bruksdekaleringar är i bra skick och uppsatt på rätt sätt, om inte ersätt dem omedelbart.

Nya skydds- och bruksdekaleringar kan beställas utan extra kostnad. Skriv modell och tillverkningsnummer på beställningen.

**Rörliga delar.** Se till att armar, ben eller övriga kroppsdelar samt klädesplagg inte kommer i kontakt med maskinens rörliga delar. Bär ej löst sittande kläder. Låt maskinen arbeta själv, stoppa ej in händer och fingrar för att hjälpa till.

**Kraftuttagsaxel.** Vid traktorbyte kontrollera alltid kraftuttagsaxelns längd, en för lång axel kan skada både traktor och maskin.

Det är förbjudet att använda felaktiga kraftuttagsaxlar som inte uppfyller specifikationerna. Kontrollera att kraftuttagsskyddet är monterat riktigt och att det är i god kondition och är fastmonterat till traktorn.

Det är förbjudet att använda skadade eller felaktiga kraftuttagsskydd

Köp ett nytt kraftuttagsskydd ifall det gamla är defekt.

### **Lyftning och sänkning av maskin.**

Var försiktig vid lyftning och sänkning av maskin/maskindel.

**Stabilitet.** Maskinen får inte framföras med en traktor som inte har tillräckligt vikt över framaxeln/bakaxel så att styrningen och stabiliteten av traktorn påverkas. För att säkerställa dragfordonets styr- och bromsegenskaper skall minst 20% av dragfordonets vikt vila på framaxeln.

Montera ballastvikter om behov finns, läs traktorns instruktionsbok.

**Framförande av maskin.** Var försiktig under arbete vid ojämna markförhållanden, nära diken och staket, se upp för dolda faror, anpassa arbetshastigheten.

Vid arbete i branta sluttningar bör särskild försiktighet iaktas:

Försök kör i samma riktning som sluttningen och inte tvärs över.

Undvik snabba starter och inbromsningar när maskinen kör uppför eller nedför sluttningar.

Om man tvingas köra tvärs över branta sluttningar, minska hastigheten, se upp för ojämnheter, undvik tvära svängar samt var medveten om den tyngdpunktsförflyttning som sker vid upplyftning av monterat redskap.

Om traktorn välter, håll fast i ratten.

**Mörkerkörning.** Vid arbete under mörker måste arbetsområdet belysas.

**Förare.** Trötta, berusade, drogade eller på annat sätt påverkade personer så att de inte kan kontrollera sina rörelser, får inte använda maskinen.

Maskinen får bara köras av en person, den som sitter i traktorn, inga passagerare är tillåtna. Det är förbjudet för personer utan traktorkörkort att använda maskinen.

**Personlig skyddsutrustning.** Skyddsutrustning, typ skyddshjälm, skyddsglasögon, skyddsskor, och handskar, rekommenderas för personal under montering, drift, justering och underhåll.

**Skyddshytt.** Maskinen ska enbart framföras med en traktor som är utrustad med godkänd skyddshytt. Håll dörrar och fönster stängda under arbete.

Innan traktorföraren lämnar hytten ska samtliga rörliga delar inkluderat motorn ha stannat, samt handbroms vara åtdragen.

**Skötsel.** Kontrollera, justera och underhåll maskinen enligt anvisningarna.

**Regelbunden översyn.** Kontrollera hela maskinen regelbundet. Sök efter lösa, slitna, skadade delar, samt läckage.

**Säkerhet vid underhåll och service.** För underhåll och justering av maskinen måste den placeras på en fast, jämn yta

Traktormotorn måste vara avstängd, alla rörliga delar avstannade, maskinen nedsänkt till marken och handbromsen ansatt under all rengörning, kontroll, justering, underhåll och reparation.

Rengör maskinen noggrant innan reparation och lagring.

Lager och hydrauliska komponenter bör inte rengöras med högtryckstvätt.

Om allmän rengörning sker med för högt tryck kan lacken skadas.

Efter rengörning ska maskinen smörjas enligt smörjplan, och en kort provkörning bör genomföras.

**Vibrationer.** Om vibrationer uppstår i maskinen måste den omedelbart stängas av för undersökning av orsaken. Byt ev. skadade delar.

**Nödstop.** Stanna maskinen omedelbart om den stöter emot ett hinder. Stäng av motorn, ta ut nyckeln, kontrollera och reparera eventuella skador innan arbetet fortsätter.

Du skall veta hur nödbromsar fungerar på traktorn och redskapet, samt vara förbered på hur du skall agera vid en nödsituation.

**Hydraulslangar.** Hydraulslangarna på maskinen innehåller olja under mycket högt tryck. Rör inte slang och hydraulkomponenter om tryck finns i systemet. Olja under högt tryck kan vid läckage tränga in i huden och orsaka allvarliga skador, om olyckan är framme ta omedelbart kontakt med läkare.

Kontrollera dagligen hydraulslangarnas skick med avseende på skador. Skavda och läckande slangar ska omedelbart bytas ut mot nya som uppfyller tillverkarens tekniska krav. Vid traktorbyte kontrollera alltid slangarnas längd, för långa eller korta slangar kan skadas. Det är förbjudet att använda felaktiga hydraulslangar som inte uppfyller specifikationerna.

**Svetsning.** Skydda lager, hydraulik och elektronikkomponenter om svetsning skall utföras. Innan svetsning inleds skall elektronikkomponenterna kopplas loss, samtidigt som svetsens jordklämma placeras nära det ställe där svetsningen sker.

**Brandrisk.** Vid överhettning av maskindelar skall du söka orsaken och stänga av maskinen.

**Reservdelar.** Använd endast original reservdelar till maskinen.

Om ni har några frågor om maskinen eller dess funktion, kontakta återförsäljaren eller Trejon AB

## 2.2 Säkerhetssymboler

Symbolen till höger visar följande:



Varning !  
 Dekal 1: Studera instruktionsboken noga innan användning, så att brukaren känner maskinen väl.



Varning !  
 Dekal 2: För ej in armar eller ben i närheten av maskinens rörliga delar. Vistas ej i närheten av kraftuttaget när maskinen är igång. Ifall inte detta respekteras kan det ge livshotande skador och till och med leda till döden.



Varning !  
 Dekal 3: För flygande föremål såsom stenar isklumpar kan slungas iväg från maskinen under drift. Vistas ej i närheten av maskinen när den är igång. Den som kör måste samtidigt ha god uppsikt var snön slungas, körning där människor djur och byggnader finns bör undvikas.





Varning !  
 Dekal 4: För ej in ben eller armar i närheten av inmatnings-  
 vingarna när maskinen är igång. Vid eventuella stopp  
 skall traktorn bromsas fast , motorn stannas, slungan  
 ställas ned på marken och kraftuttaget kopplas ur.



Varning !  
 Dekal 5: Klämrisk. Vid tillkoppling får man ej befinna sig  
 mellan maskin och traktor. Bromsa alltid fast traktorn när  
 man lämnar hytten vid all till- eller fråkopplingsarbete



Varning !  
 Dekal 6: Klämrisk ! När blåstuben fälls ned måste traktorn  
 och kraftuttaget vara frånslaget. Använd aldrig armar eller  
 ben för att rengöra i blåstuben.



Dekal 7: Det här är maskinskylten med CE  
 märket. Här återfinns bl.a maskinens  
 serienummer samt modellbeteckning.

		TREJON AB Företagsvägen 9 SE- 911 35 VÄNNÄSBY SWEDEN www.trejon.se		
		Model	<input type="text"/>	
Serial No.	<input type="text"/>	Prod. Year	<input type="text" value="20"/>	
Weight	<input type="text"/> kg	Total Weight	<input type="text"/> kg	

### 3 Att använda maskinen

#### 3.1 Före start av maskinen, att koppla maskin till traktor



##### Varning !

**Klämrisk. Vid tillkoppling får man ej befinna sig mellan maskin och traktor. Bromsa alltid fast traktorn när man lämnar hytten vid all till- eller frånkopplingsarbete.**

##### Se till att inga personer vistas i närheten av maskinen vid provkörning

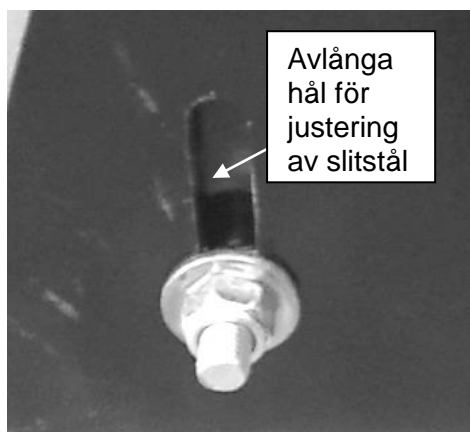
För åtdragningsmoment för skruvförband, se tabell 1 i avsnitt 4,1.

- Montera utblåsningsröret och hydraulslangarna. Kontrollera att alla skydd är på plats.
- Smörj maskinen, se underhållsschemat, avsnitt 4,2
- Koppla traktorns lyftarmar till de nedre tapparna på slungan och lås fast dessa med sprintar. Koppla tryckstången till det övre fästet, anpassa längden så att slungan ligger an mot marken i nedsänkt läge.
- När maskinen är kopplad till traktor skall den låsas i sidled med stabiliseringsstagen.
- Anpassa kraftuttagsaxeln till rätt längd, se även instruktioner som levererats med kraftaxeln. Drag isär axeln och fäst respektive del till slunga och traktor. Kontrollera att axeln inte bottenar i något läge (min. 30mm spel) samt att axeln är tillräckligt i ingrepp (minst 300mm), om inte kapa axeln. Se instruktioner som levereras med axeln. Montera axeln. Den ände med brytbultskopplingen ska monteras mot traktorn.
- Fäst kraftuttagsskydden med kedjorna så att dessa inte roterar.
- Justera höjden på skrapstålet med stödfötterna samt maskinens lutning med hjälp av tryckstången.
- Maskinen har hydrauliskt styrda kontroller på utkastartuben, dessa kopplingar ska rengöras ordentligt före anslutning, praktisera funktionen så att föraren vet rotationsriktningen på tuben.
- Provstarta maskinen.
- Kontrollera att inga föremål har lindats runt maskinens rörliga delar.

### 3.2 Justeringar

Maskinens arbetsdjup justeras framtill med hjälp av två stödfötter. Maskinens vinkel justeras med tryckstången, detta påverkar maskinens marksökning. Om maskinen lutar framåt har den lättare för att skära t.ex. hård snö & is. Slitstålen måste justeras allteftersom de nöts. Om dessa vänds i tid kan man använda båda sidor av stålet. Vänd stålen innan slungans chassitar i marken.

Med maskinens utblåsningsrör kan man justera var man vill lägga den slungade snön.



### 3.3 Utkastarrör med hydraulisk vridning



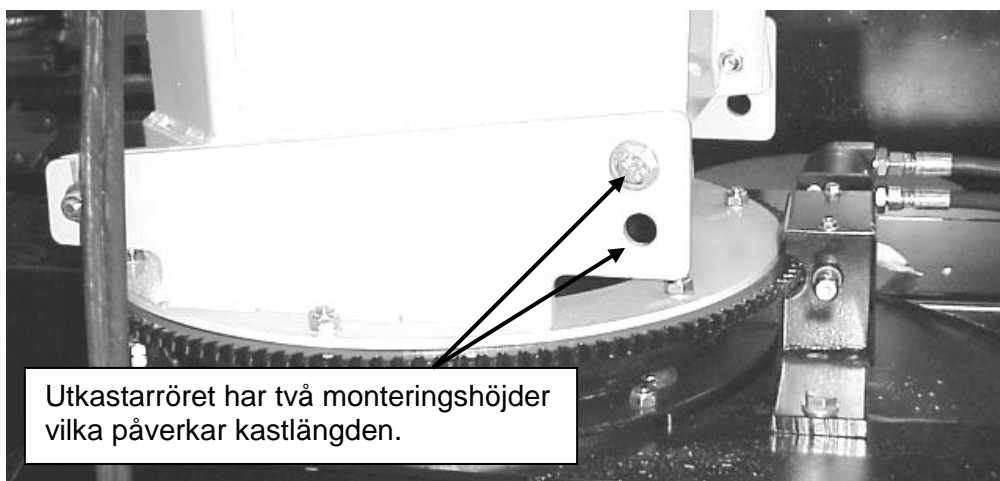
**Varning!**

Var försiktig när låshaken för klaffens reglering lossas, risk för klämskador.

**När någon typ av justering eller service måste utföras på maskinen, se till att maskinen är avstannad och traktorns motor avstängd. Ta ur nyckeln från tändningslåset.**

Med maskinens utkastarrör kan man justera var man vill lägga den slungade snön. Maskinen har hydraulisk vridning standard.

Tube har två infästningshöjder. Med dessa kan man ytterligare ändra kastlängden av snön



Längst upp på tuben sitter en klaff för att reglera kastlängden av snön. Vik upp handtaget som håller fast det hålade staget, flytta staget till önskat läge och lås fast. En hydraulisk eller elektrisk manövrering går att få som extrautrustning, denna funktion är bra om man måste ändra var man lägger snön under gång.

### 3.4 Körning med snöslungan



#### Varning!

Den som kör måste ha god uppsikt över arbetet samt var den slungade snön placeras. Tunga föremål i snön t.ex. stenar kan slungas betydligt längre än snön

**Maskinen får ej rengöras när den är igång, se till att maskinen är avstannad och traktorns motor avstängd. Ta ur nyckeln från tändningslåset.**

**Se till att inga personer vistas i närheten av maskinen**

Vi avråder Er från att använda snöslungan som schaktblad, låt maskinen alltid arbeta genom snömassorna med den igång. Vid körning i stora snömassor bör man arbeta sig genom snölagret i två etapper.

Vid körning i blöt och tung snö krävs det mera effekt, se därför till att maskinen har höga varv (upp till 650 varv/min.) innan den börjar arbeta. Vid ett eventuellt stopp i maskinen, stanna traktorn lyft upp och backa en bit, släpp ner maskinen i backen, prova på nytt. Vid stopp i utkastarrören måste alltid traktorn och kraftuttaget stannas innan maskinen kan rengöras. Upplys eventuella personer i närheten att arbete med maskinen pågår. Använd en träkäpp eller liknande för att underlätta rengöringen.

När man skall köra med slungan första gången på hösten bör man se till att den lutar lite bakåt så att skrapstålet inte tar med sig lösa stenar och dylikt som kan slungas iväg. När sedan vägbanan blivit packad och hård kan man ställa maskinen så att den river lagomt mycket.

### 3.5 Brytbult på k-axel



**OBS!**

**Brytbulten är ingen garanti att slungan inte får skador vid påkörning av fasta föremål. Använd inte helgängad skruv vid byte av skruv.**

Slungan är utrustad med en brytbult på k-axeln. Om brytbulten går av måste kraftuttaget omedelbart avstannas och orsaken kontrolleras. Avlägsna eventuella fasta föremål samt inspektera om skador uppstår. Montera en ny skruv på brytkopplingen M10x60 **8,8**. Skruven får inte ha gängor vid skärytan mellan skivorna på brytbultskopplingen. Använd låsmutter.

### 3.6 Efter dagens körning

Man måste rengöra slungan från snö efter körningen för att förhindra att snön fryser fast i rotorhuset och utblåsningsrören. Använd en käpp och se till att slungans rörliga delar står stilla, se säkerhetsföreskrifter.

## 4 Service och underhåll



### Varning!

När någon typ av underhåll eller service måste utföras på maskinen, se till att maskinen är avstannad och traktorns motor avstängd. Ta ur nyckeln från tändningslåset.

Lita aldrig helt på traktorns lyftanordning utan palla upp redskapet ordentligt på pallbockar eller dylikt så att det inte faller. Använd alltid skyddsutrustning, såsom glasögon och handskar när underhåll utföres.

För att förebygga personskada, använd inte fingrarna för att undersöka smala öppningar.

Se till att inga andra personer finns i närheten som kan skadas.

### 4.1 Allmänt

Använd smörjmedel av hög kvalitet. Allt arbete som ska utföras under upphöjd maskin får endast ske om maskinen har säkrats med pallbockar. Använd endast ändamålsenliga handverktyg. Håll maskinen ren under chassit för god funktion samt förhindra korrosion. Efter all rengöring med vatten måste maskinen smörjas.

Använd nedanstående tabell för korrekt åtdragningsmoment för skruvförband på maskinen.

**Tabell 1 - Åtdragningsmoment för skruvförband**

Diameter	Klass 8.8		Klass 10.9	
	Nm	lb.ft.	Nm	lb.ft.
M8	25	18	35	26
M10	50	37	70	52
M12	90	66	125	92
M14	140	103	200	148
M16	215	155	305	225
M18	295	217	420	309
M20	420	302	590	438

När låsmutter används, öka vridmomentet 5%.

## 4.2 Underhållsschema

Position	Intervall	Typ	Antal	Anmärkning
Kraftöverföringsaxel "Knutkors "	8 h	Fett	2 st	NLGI2 EP
Kraftöverföringsaxel "Profilrör "	8 h	Fett	1 st	NLGI2 EP, drag Isär axelhalvorna och smörj rören.
Kraftöverföringsaxel "Brytbultskoppling "	8 h	Fett	1 st	NLGI2 EP
Kraftöverföringsaxel "skyddsplaströr "	8 h	Fett/olja	2 st	NLGI2 EP/10w30
Samtliga skruvförband	8 h	Kontroll	Hela maskinen	Kontrollera att alla skruvar är åtdragna och inte lossnat.
Slitstål	Varje dag	Kontroll	1 st	Kontrollera stålen med avseende på slitage, byt eller vänd vid behov.
Kuggsvängkrans	40 h	Fett	2 st	NLGI2 EP
Stödlager	40 h	Fett	2 st	NLGI2 EP
Inmatningsvingar	40 h	Fett	4 st	NLGI2 EP
Övriga rörliga leder	40 h	Tunn olja	-	Penetrerande smörjolja, t.ex. 5-56 eller WD-40

Vid smörjning använd fett NLGI 2 med EP-egenskaper av god kvalitet och som tål låga temperaturer. Använd inte s.k. "grafitfett" till kullager. Tryckluftsdreven fettspruta får inte användas för smörjning av tätade lager, tätningen kan lossna eller skadas. Rengör smörnippelarna innan fettsprutan anbringas. Dessa intervaller är vid normal körning, vid kontinuerlig körning smörj oftare. Smörj alltid efter rengörning med vatten.

## 4.3 Inför säsongstart

Skall samtliga ovanstående punkter gås igenom. Om maskinen får en god service ger detta en betydligt längre livslängd.

## 4.4 Efter säsongens slut

Skall maskinen rengöras grundligt, därefter smörjs och servas maskinen. När maskinen är torr rekommenderar vi att Ni stryker ett tunt lager med olja på de ställen där snön har nött bort färgen.

## 5 Felsökning



### Varning!

Innan underhåll, service, reparationer eller justeringar påbörjas. Ska maskinen sänkas till marken och traktorn motor stannas, nyckeln avlägsnas ur tändningslåset.

Problem	Trolig orsak	Åtgärd
Rotor och Inmatningsskruv roterar ej.	Brytbult av på k-axel har gått av	Byt bult M10x60 <b>8,8</b> OBS! använd inte helgängad skruv
Brytbult på kraftöverföringsaxel går av ofta	För lågt varvtal  För hög belastning  Vibrationer från kraftöverföringsaxel  Chockbelastning av drivlina	Se till att hålla minst 540 varv/min på kraftuttaget.  Minska belastningen, bearbeta snölagret i två etapper.  För stor vinkel på knutar under drift, kontrollera axeln.  Undvik chockbelastningar
Det blir stopp ofta.	Blöt snö. Frusen snö i chassiet. För hög fart. Arbetsdjupet	Högre varvtal. Rengör. Minska farten. Minska djupet
Slungan lämnar snö.	Stödfot för långt ner. Slungan lutar bakåt. Stålet slitet.	Justera höjden. Justera lutning. Vänd eller byt.

Brytbult k-axel M10x60 **8,8**



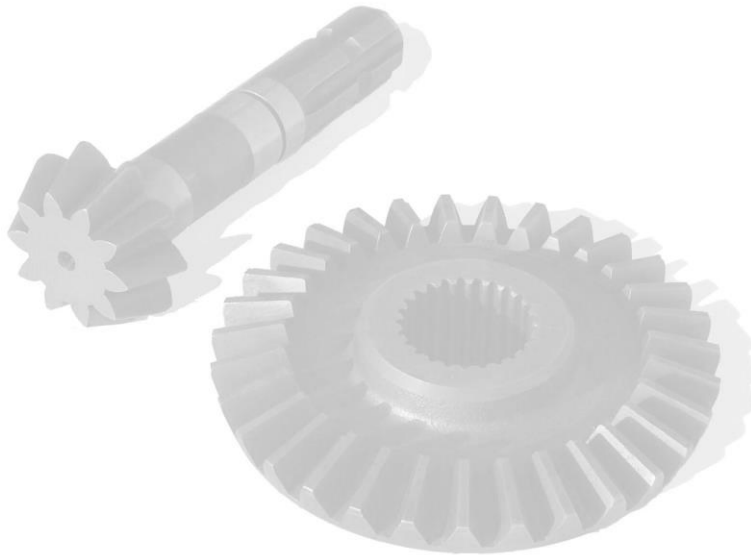
## 6 Reservdelar

Du står inför valet mellan "original" eller "kopia"!  
Valet avgörs ofta av priset. Ett "billigt" köp kan i slutändan stå dig dyrt.

Några skäl för att välja TREJONs originaldelar:  
Kvalitet och passform  
Tillförlitlig funktion  
Högre livslängd och därmed en bättre ekonomisk drift  
Garanterad tillgänglighet genom TREJONs försäljningspartners

TREJONs originaldelar och tillbehör är konstruerade speciellt för dessa maskiner.  
Monteringen och/eller användningen av icke originaldelar och tillbehör kan negativt förändra tekniska egenskaper hos er maskin. Tillverkaren lämnar ingen garanti för skador som uppstår pga. att inte originaldelar eller originaltillbehör har använts.

Garantin gäller inte för egenmäktiga förändringar som genomförts på maskinen.



Tag kontakt med den återförsäljare där du köpt maskinen, när du skall beställa reservdelar eller behöver annan service.

Vid reservdelsbeställning, ta alltid reda på rätt modell, typ och serienummer se maskinskylt placerad på chassiet.



TREJON

# EG-konformitetsintyg

enligt EG-norm 2006/42/EG

Vi

(anbudsgivarens namn)

TREJON FÖRSÄLJNING AB

SE – 911 35 Vännäsby, Företagsvägen 9

(fullständig företagsadress – vid befullmäktigade samarbetspartner med säte inom EG uppges även tillverkarens företagsnamn och adress)

intygar med ensamansvar att nedanstående produkt,

Snöslunga OPTIMAL 235-HY

(fabrikat, typ)

för vilket detta intyg gäller, uppfyller gällande, grundläggande säkerhets- och hälsoskydds-föreskrifter enligt EG-norm 2006/42/EG,

(om tillämpligt)

samt uppfyller kraven enligt övriga gällande EG-normer.

-----  
(titel och/eller nummer samt publikationsdatum för övriga EG-normer)

(om tillämpligt)

Följande norm(er) och/eller teknisk(a) specifikation(er) har legat till grund för ett fackmässigt införande av de i EG-normerna angivna säkerhets- och hälsoskyddsföreskrifterna:

EN ISO 12100-1 : 2003      EN ISO 12100-2 : 2003

-----  
(titel och/eller nummer samt publikationsdatum för norm(er) och/eller teknisk(a) specifikation(er))Håkan Johansson  
Verkställande Direktör

Vännäsby, 01.01.2009

-----  
Utfärdat (ort/datum)-----  
(Namn, befattning och underskrift av behörig medarbetare)



TREJON AB  
Företagsvägen 9  
SE – 911 35 Vännäsby

## Garanti- / Överlåtelsebevis

**Garantivillkor** - Gällande mellan försäljningsstället (Trejon AB:s återförsäljare) och maskinköparen.

Allmänt om garanti - För att erhålla giltig garantin gäller nedan angivna villkor, samt de specifika garantivillkor som ställs av respektive leverantör. Dessa finns bifogade i instruktionsboken för respektive maskin i förekommande fall.

Garantins giltighet - Garantin gäller 12 månader från inköpsdatum.

- I vissa fall kan garantin vara begänsad av driftid.

Garantin ersätter - Skadade delar som konstateras ha gått sönder vid normalt slitage på grund av tillverknings- eller råvarufel.

- Endast arbetskostnad för byte av skadad garantidel.

Garantin ersätter inte - Kostnader för frakt av maskin eller delar.

- Resekostnader.

- Eventuella följdkostnader som uppkommer till följd av skada på maskinen.

- Maskin som köparen själv gjort/låtit göra ändringar på.

- Skador som beror på normal förslitning av maskinen – ej hänförlig till fabriktionsfel, bristfällig service, användarens oerfarenhet eller användning av reservdelar som inte är original.

- Onormal eller olämplig användning av maskinen.

- Slitdelar såsom slangar, tätningar, oljor, batterier, remmar, knivar etc.

- Garantitiden för utbytta delar under garantitiden upphör samtidigt som maskinens garantitid.

- Normala justeringar, skötsel, underhåll eller handledning.

Förfarande - Kontakta inköpsstället så fort ev. skada eller felfunktion upptäckts.

Använd ej maskinen om skadan kan förvärras.

- Garantireparationer får endast utföras av Trejon AB godkänd verkstad.

### OBSERVERA!

**Garantin träder i kraft förutsatt att maskinens GARANTI- / ÖVERLÅTELSEBEVIS är fullständigt ifyllt samt underskrivet av båda köpare och säljare (arkiveras av säljare) samt registreras på Trejons webbportal senast 14 dagar från försäljningsdatum (säljaren ansvarar för att detta sker).**

### Överlåtelsebevis:

Maskinköparen bekräftar med sin underskrift att han mottagit instruktionsbok innehållande driftanvisningar, fått upplysningar om betjäning, säkerhets- och underhållsföreskrifterna som beskrivs i denna samt gjort leveransk kontroll av maskinen.

VÄNLIGEN TEXTA!



Produkt: \_\_\_\_\_ Serienr: \_\_\_\_\_

Säljare: \_\_\_\_\_ Företag: \_\_\_\_\_

Säljarens underskrift: \_\_\_\_\_ Inköpsdatum: \_\_\_\_\_

Köparens namn: \_\_\_\_\_ Telefon: \_\_\_\_\_

E-post: \_\_\_\_\_

Adress: \_\_\_\_\_ Postnr: \_\_\_\_\_

Ort: \_\_\_\_\_ Land: \_\_\_\_\_

Ort & Datum: \_\_\_\_\_ Köparens underskrift: \_\_\_\_\_



TREJON AB reserverar sig rätten att ändra eller förbättra visade modeller med tekniska eller kommersiella motiveringar, utan krav på att genomföra förändringarna på redan levererade maskiner. Bilder i handboken visar inte nödvändigtvis maskinen som är levererad.

Tekniska uppgifter, mått och vikter är oförbindliga. Fel förbehållna.

© 2017 Trejon AB, Sweden

Eftertryck, översättning samt utdrag får endast genomföras med skriftlig tillåtelse av TREJON AB, Företagsvägen 9, SE – 911 35 Vännäsby.

Alla rättigheter enligt upphovsrättslagen förbehålls.



**TREJON FÖRSÄLJNINGS AB**

Företagsvägen 9  
SE-911 35 VÄNNÄSBY  
SWEDEN  
Tel: + 46 (0)935 39 900  
Webb: [trejon.se](http://trejon.se)