

FEED 422

Bruksanvisning Reservdelsbok



SERIENUMMER _____

TILLVERKNINGSÅR _____

TP SILVA OY

Valimotie 1, FI-85800 Haapajärvi, Finland
tel. +358 8 772 7300

Innehållsförteckning

1.	Allmän information och ansvarsfördelning	3
1.1.	Inledning.....	3
1.2.	Anslutningsförsäkran för delvis fullbordade maskiner	4
1.4.	Maskinmodeller och basuppgifter.....	5
1.5.	Säkerhetsanvisningar	5
1.6.	Garantivillkor	7
2.	Mottagning och montering för drift	9
2.1.	Mottagningskontroll	9
2.2.	Monteringsanvisningar	9
2.4.	Maskinens huvuddelar	9
3.	Styrkfunktioner och ibruktagande.....	10
3.1.	Förbereda maskinen för drift oc transport	10
3.1.1.	Inställningar.....	10
3.1.2.	Anslutning av hydrauliken	10
4.	Att använda maskinen	11
4.1.	Provköra maskinen.....	11
5.	Service av maskinen	12
6.	Förvaring.....	13
7.	Servicetabell.....	13
8.	Störningar och åtgärder	13

1. Allmän information och ansvarsfördelning

1.1. Inledning

Bruksanvisningen är riktad till yrkesoperatörer. Normala allmänna kunskaper och färdigheter krävs av maskinoperatören. Till exempel förväntas köparen av den traktordrivna maskinen kunna hantera kraftuttaget på traktorn.

Maskinoperatören måste läsa bruksanvisningen noggrant innan maskinen installeras och arbetet påbörjas. Innan arbetet påbörjas måste operatören göra sig förtrogen med maskinens reglage och med nödstoppansordningen.

OBS! Förvara alltid bruksanvisningen i omedelbar närhet av maskinen

1.2. Anslutningsförsäkran för delvis fullbordade maskiner

Rådets Direktiv 2006/42/EG, Bilaga II B

Namn och adress på den person som har behörighet att sammanställa den tekniska filen:

Namn: Timo Jussila
Adress: Valimotie 1, 85800 Haapajärvi

Försäkrar att

Produkten: FEED 422 stockbord (Tilläggsutrustning för TP Silva vedmaskiner)


Serienummer: _____

Är i överensstämmelse med de relevanta bestämmelserna i maskindirektivet (2006/42/EG).

Denna delvis kompletterade maskin får endast anslutas till en kompatibel TP Silva vedprocessor.

Datum, plats: Haapajärvi, 17.05.2022

Signatur:sa



Seppo Koiranen
Verkställande direktör

1.3. Maskinens ändamål

Hjälpbordet FEED 422 är avsett för förflyttning av stockar eller vedträn till vedmaskinen TP Silva. Det är förbjudet att hantera vidareförädlad virke, till exempel byggnadsmaterial, med maskinen.

Diametern på stockarna som ska hanteras får vara högst 40 centimeter, och detta mått får inte överskridas. De stockar som placeras på bordet får vara högst fyra meter långa, men ska vara minst två meter långa.

1.4. Maskinmodeller och basuppgifter

Maskinmodell	FEED 422 (tilläggsutrustning, TP Silva)
Drivkraft	TP Silva-vedmaskinens hydraulik (max. 200 bar, max. 16 l/min.)
Vikt	330 kg
Höjd/bredd/längd	880-1 320, 1 230-1 660 / 2 280 / 2 480 (mm)
Stockarnas max. diameter	40 cm
Stockarnas max./min. längd	4000 mm – 2000 mm
Max. lastkapacitet	2000 kg

Maskinens serienummer, tillverkningsår, vikt och modell finns på den grå typskylten på maskinens ram.

1.5. Säkerhetsanvisningar

Dessa säkerhetsinstruktioner är generella. Då man hanterar maskinen ska man även beakta och följa alla övriga relevanta anvisningar om säkerhet och hälsa, trafikregler gällande transporter och föreskrifter i allmän lagstiftning. Det att man följer anvisningar är ägnat att förebygga olycksfall.

Maskinen får endast användas av en person som vet hur den ska användas och har läst instruktionsboken. Användaren får inte vara påverkad av alkohol eller narkotika. Maskinen får inte användas av personer under 18 år. Följ alla krav som ställs på användare!

Användaren ska omsorgsfullt studera maskinens säkerhets- och installationsanvisningar samt drift- och kontrollfunktioner innan maskinen installeras och tas i bruk.

Allmänna föreskrifter:

- Maskinen är avsedd endast för förflyttning av stockar till vedmaskinen TP Silva.
- Kombinationen får användas av bara en person
- Användaren ska se till att det inte finns obehöriga inom arbetsområdet. Farligt område 10 m.
- Användaren ska alltid använda godkända ögon- och hörselskydd
- Maskinen ska rengöras och underhållas regelbundet
- Maskinen ska alltid stoppas och dess kraftkälla kopplas loss innan man gör servicearbeten.
- Maskinen får transporteras endast i transportläge, ansvaret ligger på föraren.
- Det är förbjudet för personer under 18 år att använda maskinen.
- Maskinens användare ska säkerställa att användningen av maskinen inte ger upphov till farliga situationer för utomstående och att det inte finns obehöriga personer inom riskzonen.
- Maskinen får inte användas av personer som är trötta eller påverkade av alkohol eller droger.
- Maskinen får inte användas av personer som inte har läst och förstått maskinens bruksanvisning.
- Användaren får inte ändra maskinens konstruktion eller funktion och inte heller ta bort skydd från maskinen.

- Användaren ska använda hörselskydd, kläder som inte är för lösa, arbetshandskar, skyddsglasögon och skyddsskor.
- Innan maskinen startas ska användaren kontrollera att maskinen och dess skydd är felfria.
- Maskinen ska lösgöras från kraftkällan vid rengöring och service.

Arbetsplatsen:

- Arbetsplatsen ska vara jämn och stadig
- Arbetsutrymmet ska vara rent och tillgängligt.
- Underlaget intill maskinen får inte vara halt.
- Maskinen får inte användas inomhus, dammet kan nå andningsvägarna eller orsaka brandfara.
- Maskinen får endast användas vid tillräcklig belysning, dagsljus rekommenderas
- Temperaturgränserna för användning av maskinen är -20 till +30 °C. Vintertid ska användaren säkerställa att det inte förekommer halkrisk på arbetsområdet.

Före användning:

- Maskinen ska alltid ställas i arbetsläge och säkerhetsutrustningen inspekteras innan maskinen startas.
- Användaren ska alltid före användningen inspektera att alla eventuella elkablar är oskadade
- Funktionen av säkerhetsutrustningen ska alltid inspekteras före användningen. Maskinen får inte användas om del av mekanismen inte fungerar.

Under arbetet:

- Man ska genast sluta att använda maskinen om det upptäcks fel i den.
- Man ska genast sluta att använda maskinen om man upptäcker att användningen utgör en fara för användaren eller utomstående personer eller föremål.

1.6. Garantivillkor

Roller

Garantigivare

Tillverkaren av TP Silva -produkten:

TP Silva Oy

Lahdentie 9	Valimotie 1	Kusnintie 44
61400 Ylistaro	85800 Haapajärvi	23800 Laitila
Finland	Finland	Finland
+358 6 474 5100	+358 8 772 7300	+358 2 857 1200

Återförsäljare

Återförsäljare är ett av TP Silva Oy befullmäktigt företag, som säljer och marknadsför TP Silva –produkten i området. Återförsäljaren tjänstgör som mottagare av garantiärenden visavi köparen. I garantiärenden ska köparen kontakta återförsäljaren som sålde maskinen då den köptes.

Köpare

Köpare är en person eller ett samfund som köper TP Silva – produkten för eget bruk. Köparen förpliktas att meddela sin egen återförsäljare om fel som omfattas av garantin samt att förvara köpkvittot som bevis på var och när TP Silva –produkten köptes. Köparen förpliktas även vid behov att meddela återförsäljaren informationen som finns på typskylten.

Användare

Användare är en person eller ett samfund som arbetar med maskinen.

Garantin gäller för den första köparen av maskinen under 12 månader från inköpsdatumet, dock högst 1 000 drifttimmar. Ta alltid först kontakt med maskinförsäljaren i garantifrågor innan du vidtar åtgärder.

Garantianspråket ska lämnas till maskinförsäljaren skriftligen **omedelbart** efter att ett fel har upptäckts. Om det är fråga om en del eller en komponent som gått sönder, ska man i mån av möjlighet skicka ett fotografi på vilken felet kan konstateras till försäljaren. När köparen ansöker om garantiersättning ska han eller hon alltid uppge maskinens typ och serienummer samt visa upp ett kvitto varav inköpsdatumet framgår. Ersättningsanspråket ska lämnas till en återförsäljare som vi har befullmäktigt.

Garantin ersätter

- En skadad del/skadade delar som har gått sönder i normalt bruk på grund av material- eller tillverkningsfel.
- Rimliga kostnader för reparation av fel enligt avtalet som ingåtts mellan försäljaren eller köparen och tillverkaren. En skadad del ersätts med en ny. En felaktig del (delar) som byts ut på grund av ett materialfel ska skickas tillbaka till tillverkaren via återförsäljaren.

Garantin ersätter inte

- Skador till följd av normalt slitage (till exempel blad, mattor och remmar), felaktig användning eller användning i strid med bruksanvisningarna.
- Skador till följd av försummelse av sådant underhåll eller sådan lagring som beskrivs i bruksanvisningen.
- Transportskador.
- Kapsvärdet, kilremmarna eller oljor, och inte heller normala justerings-, skötsel-, underhålls- eller rengöringsåtgärder.
- Fel i en maskin i vilken köparen har gjort eller låtit utföra sådana konstruktiva eller funktionella ändringar att den inte längre kan anses motsvara den ursprungliga maskinen.
- Eventuella andra kostnader eller ekonomiska krav till följd av ovan nämnda
- Åtgärder.
- Indirekta kostnader.
- resekostnader till följd av garantireparationer.
- Garantin för de delar som byts ut under garantitiden går ut samtidigt som garantitiden för maskinen går ut.
- Garantin gäller inte om äganderätten till maskinen överförs till en tredje part inom garantitiden.
- Garantin gäller inte om förseglingar på maskinen har brutits.

Om det konstateras att en skada eller ett fel som kunden meddelat inte omfattas av garantin har tillverkaren rätt att ta ut en avgift för lokaliseringen av skadan eller felet och för en eventuell reparation enligt sin gällande prislista.

Detta garantibevis uttrycker vårt ansvar och våra skyldigheter i sin helhet och utesluter alla andra ansvar.

Garantivillkoren sätts i kraft genom att kundrelationen registreras i extranät-tjänsten på vår webbplats.

2. Mottagning och montering för drift

2.1. Mottagningskontroll

Förstör förpackningsmaterialet på ett miljövänligt sätt.

Kontrollera att maskinen inte har skadats under transporten och att alla delar som hör till förpackningen finns med. Kontakta återförsäljaren omedelbart om du upptäcker brister eller skador.

2.2. Monteringsanvisningar

Hjälpbordet kan levereras färdigt monterat eller förpackat. Om bordet vid leveransen är förpackat ska det monteras före idrifttagning av en person med tillräcklig yrkeskompetens och i enlighet med monteringsanvisningarna.

2.3. Lyfta och flytta maskinen

Försäkra dig innan maskinen flyttas om att traktorns eller truckens förflytnings- och lyftkapacitet är tillräcklig med tanke på maskinens vikt. Kontrollera att lyftgafflarna är tillräckligt långa, så att gafflarnas ändar vilar säkert under båda rambalkarna (bild 1). Bordet får lyftas endast när det är tomt och vid lyftpunkterna enligt **Bild 1**.



Bild 1. Maskinens lyftpunkter

Obs! Om du lyfter maskinen på fel sätt kan den skadas eller orsaka en farlig situation.

2.4. Maskinens huvuddelar

FEED 422 är en hydrauliskt styrd tilläggsutrustning till vedmaskinen TP Silva, vilket innebär att maskinens samtliga funktioner styrs hydrauliskt med manöverspakarna på TP Silva-vedmaskinens styrenhet.

- A. Matarvalsar
- B. Vedbord
- C. Matare

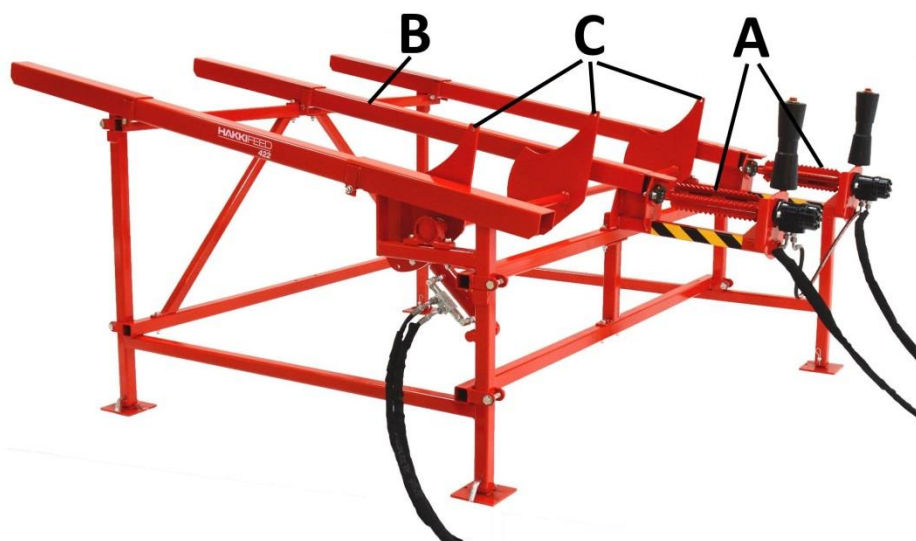


Bild 2. Maskinens huvuddelar

3. Styrkfunktioner och ibruktagande

3.1. Förbereda maskinen för drift oc transport

Innan du förbereder maskinen för drift och före användning ska du kontrollera att driftförhållandena enligt kapitel 1.4 uppfylls. Observera även säkerhetsanvisningarna i kapitel 1.5.

När du ställer maskinen upp för drift ska du kontrollera att bordet står på ett plant underlag som inte ger efter, så att stockarna på bordet ligger plant. Kontrollera att bordet vid användning inte kan röra sig eller glida på underlaget. Kontrollera när du installerar maskinens hydraulslangar att de inte kan hamna mellan rörliga delar eller orsaka fara.

När du förbereder bordet för transport ska du tömma det på stockar och fästa hydraulslangarna med till exempel buntband.

Obs! Kontrollera och rengör maskinen innan du förbereder den för transport.

3.1.1. Inställningar

Justera bordets höjd enligt den vedmaskinsmodell som används, så att bordets matarvalsar A ligger minst 20 millimeter högre än maskinens matarband. Justera avståndet mellan maskinen och bordet så att det är tryggt att flytta stockar till maskinen. Avståndet mellan bordet och maskinen får vara högst 500 millimeter.

3.1.2. Anslutning av hydrauliken

Vid anslutning ska TP Silva-vedmaskinens bruksanvisning följas!

Användning av bordet kräver två separata styrventiler: Exempel **Bild 3**.

Matarvalsar A (Bild 1)

- Seriekopplade till TP Silva-vedmaskinens inmatning (snabbkopplingarna **C** (röd) och **D** (svart)).

Obs! Om maskinen har en kran som på Bild 3, ska den öppnas så att oljan kan rinna via snabbkopplingarna.

Matare C (Bild 1)

- Kopplad till TP Silva-vedmaskinens ventil för tilläggsutrustning (snabbkopplingarna **A** (röd) och **B** (svart)).

Kontrollera att alla kopplingar är korrekta!

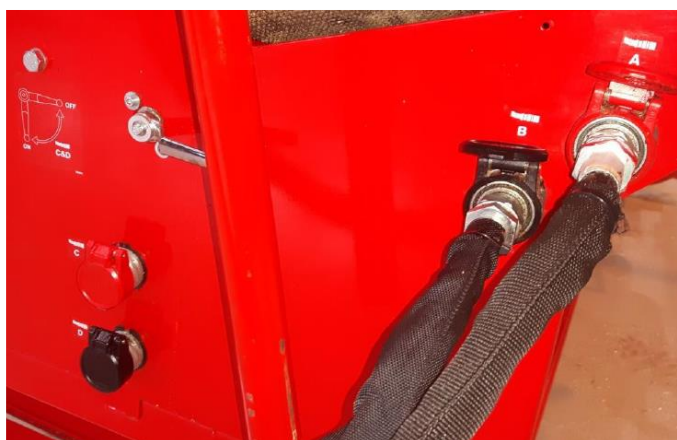


Bild 3.

4. Att använda maskinen

4.1. Provköra maskinen

Maskinen och dess funktioner ska alltid provköras före den egentliga användningen. Endast personer som har läst maskinens bruksanvisning får provköra och testa maskinen.

Före provkörningen ska maskinens samtliga komponenter kontrolleras. Om kontrollen visar ett fel eller slitage som gör att maskinen inte kan användas på ett säkert sätt, får maskinen inte användas innan den felaktiga eller slitna komponenten har bytts ut mot en komponent som möjliggör en säker användning.

1. Försäkra dig om att du känner till funktionerna hos maskinens manöverdon. Se vid behov kapitel 3.
2. Använd matarvalsarna A (Bild 2) när de är tomma och kontrollera att de roterar obehindrat och åt rätt håll.
3. Använd Mataren C när den är tom och kontrollera att den rör sig obehindrat i båda riktningarna.
4. Lasta stockar på bordet B och testa att maskinen fungerar med en klabb före du börjar använda maskinen.

Om du upptäcker ett fel eller en störning i maskinen under provkörningen ska du utreda orsaken och vid behov reparera felet. Maskinen ska stannas och kopplas från kraftkällan under tiden du utreder orsaken och reparerar felet.

4.2. Att lasta ved på hjälpbordet

Använd en truck eller traktor med tillräckligt långa lyftgafflar, för att lastningen ska vara säker.

- Lasta den första stocken mot mataren utan att tappa stocken
- Placera följande stockar försiktigt på bordet, tappa dem inte
- Placera stockarna med rotändan först mot maskinen och så att tyngdpunkten ligger mitt på bordet, så att stocken inte kan falla från bordet.
- Överskrid inte bordets lastkapacitet (Punkt 1.3) och lämna tillräckligt med utrymme för mataren C
- Mindre stockar kan travas, men utan att höjden 40 centimeter överskrids

Obs! När stockarna lastas får det inte finnas några andra personer nära maskinen!

Obs! Kontrollera att stockarnas tyngdpunkt ligger på transportören!

5. Service av maskinen

Maskinen ska alltid kopplas loss från kraftkällan före service, justeringar, byten eller rengöring. I maskinen får du endast använda reservdelar som du har köpt av tillverkaren eller återförsäljaren. Om du på grund av serviceåtgärder är tvungen att avlägsna skydd eller delar ska du ovillkorligen sätta tillbaka dem innan du startar maskinen. Maskinen ska provköras efter service och justeringar enligt anvisningarna i kapitel 4.1..

5.1. Spänna bultar

Kontrollera regelbundet att bordets bultar är åtdragna. Gör en visuell kontroll före varje användning.

5.2. Smörjning

Det finns sammanlagt sex smörjpunkter som på bilden nedan.

1. Matarvalsarnas lager (B), 2 st., bild 6:B (med 200 timmars intervall)
2. Matarens lager (A), 2 st., bild 6:A (med 200 timmars intervall)
3. Nipplarna i matarens cylindrar, 2 st., bild 6:C (med 50 timmars intervall).

Obs! Var försiktig när du smörjer de dammskyddade lagren!

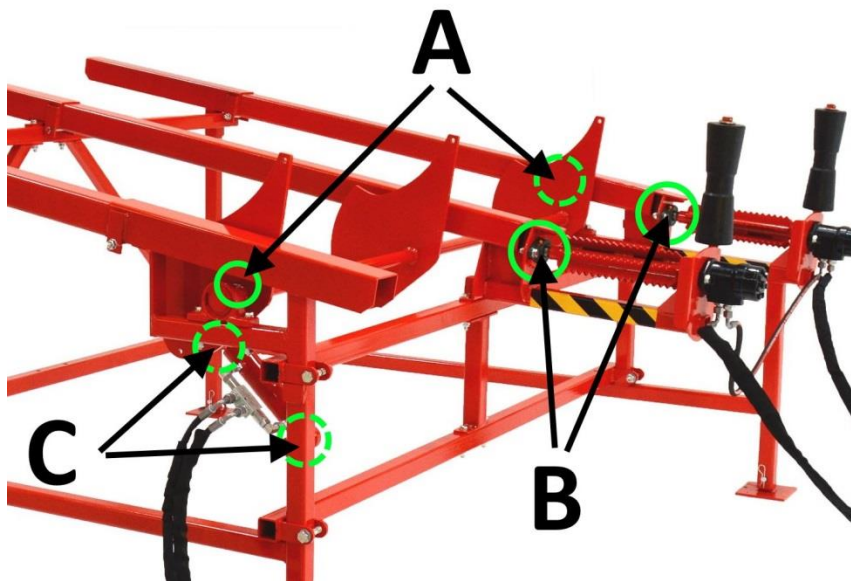


Bild 4.

5.3. Tvätt och rengöring

Maskinen kan rengöras från löst skräp och sågspån till exempel med tryckluft. Du kan även rengöra maskinen med en högtryckstvätt, men undvik att rikta vattenstrålen direkt mot lagren.

Se alltid till att maskinen är ordentligt rengjord och att arbetsområdet hålls prydligt. Rengör alltid maskinen efter användning. Tvätta den alltid med nödvändiga intervaller och alltid i samband med en längre tids förvaring. Efter rengöringen ska du smörja maskinen enligt anvisningarna i kapitel 5.2.

6. Förvaring

Även om maskinen är avsedd för utomhusbruk är det bra att förvara maskinen övertäckt under ett skyddstak eller inomhus. Innan maskinen ställs undan för en längre tid ska du rengöra den enligt anvisningarna i kapitel 5.8 och dessutom smörja den enligt anvisningarna i kapitel 5.5.

7. Servicetabell

Objekt	Arbete	Dagligen	Serviceintervall 50 h	Serviceintervall 200 h	Ämne/tillbehör
Smörjpunkter	Smörjning	(Punkt 5.2)	X	X*	Smörjfett *lager
Spännbultar (skick, spändhet)	Kontroll	X			
Slangar	Kontroll	X			

8. Störningar och åtgärder

Störning	Orsak till störning	Åtgärd
Matarvalsarna roterar inte	<ol style="list-style-type: none">1. Seriekopplingens kran för inmatningen är stängd2. Fel i snabbkopplingen eller kopplingen är lös3. Ventilens tryck är felaktigt eller inte tillräckligt	<ol style="list-style-type: none">1. Öppna kranen (bild 3)2. Åtgärda kopplingen3. Kontakta återförsäljaren
Mataren rör sig inte	<ol style="list-style-type: none">1. Fel i snabbkopplingen eller kopplingen är lös2. Stocken har fastnat	<ol style="list-style-type: none">1. Åtgärda kopplingen2. Koppla loss maskinen från kraftkällan och avlägsna stockningen.

9. Monteringsanvisningar och bilder på reservdelar

9.1. Lista över maskinens delar

Nr	Nummer	Namn	Standard	Mått	St.
1	31206	Ändstycke, cylinderändan			1
2	50037432	Bakre ändstycke			1
3	96044	Stoppring	DIN 471	30	2
4	31230	Förlängningsstycke			4
5	96208	Nålsprint			4
6	48033	Tapp		Ø16 L=135	4
7	48015	Höjdjusteringsrör			4
8	95003	Kölvals 300			2
9	31059	Stockvals			1
10	11160	Cylinder HF422			1
11	97307	Hydraulmotor HF422			2
12	95057	Flänslagerenhet		UCFL 205	2
13	61105	Dragvals			2
14	50037451	Mellanrör			1
15	50037464	Mellanstöd			4
16	50033060	Låsventil HF422			1
17	50037476	Stolpe			1
18	96058	Bricka	DIN 125	A12	44
19	96059	Bricka	DIN 125	A16	8
20	96054	Bricka	DIN 125	A24	2
21	96218	Låsmutter	DIN 985	M12	24
22	96219	Låsmutter	DIN 985	M16	8
23	96376	Sexkantskruv	DIN 931	M12 x 80	4
24	96118	Sexkantskruv	DIN 931	M16 x 90	8
25	96332	Sexkantskruv	DIN 931	M12 x 130	4
26	96111	Sexkantskruv	DIN 931	M12 x 90	8
27	96149	Sexkantskruv	DIN 933	M12 x 45	4
28	96148	Sexkantskruv	DIN 933	M12 x 40	4
29	96247	Saxsprint	DIN 94	3,2 x 40	2
30	50037504	Stödben			2
31	97213	USIT 1/2"			4
32	97203	Dubbelnippel 3/8" x 1/2"			4
33	97151	Hydraulslang 3 800 x 3/8" + snabbkoppling + skydd			3
34	97152	Hydraulslang 4 500 x 3/8" + snabbkoppling + skydd			1
35	97060	Hydraulslang 1 200 x 3/8"			1

Steg 2: Vidga ut den främre delen, montera först matare nr 9 och sedan stålrör nr 15. Dra inte åt skruvarna.

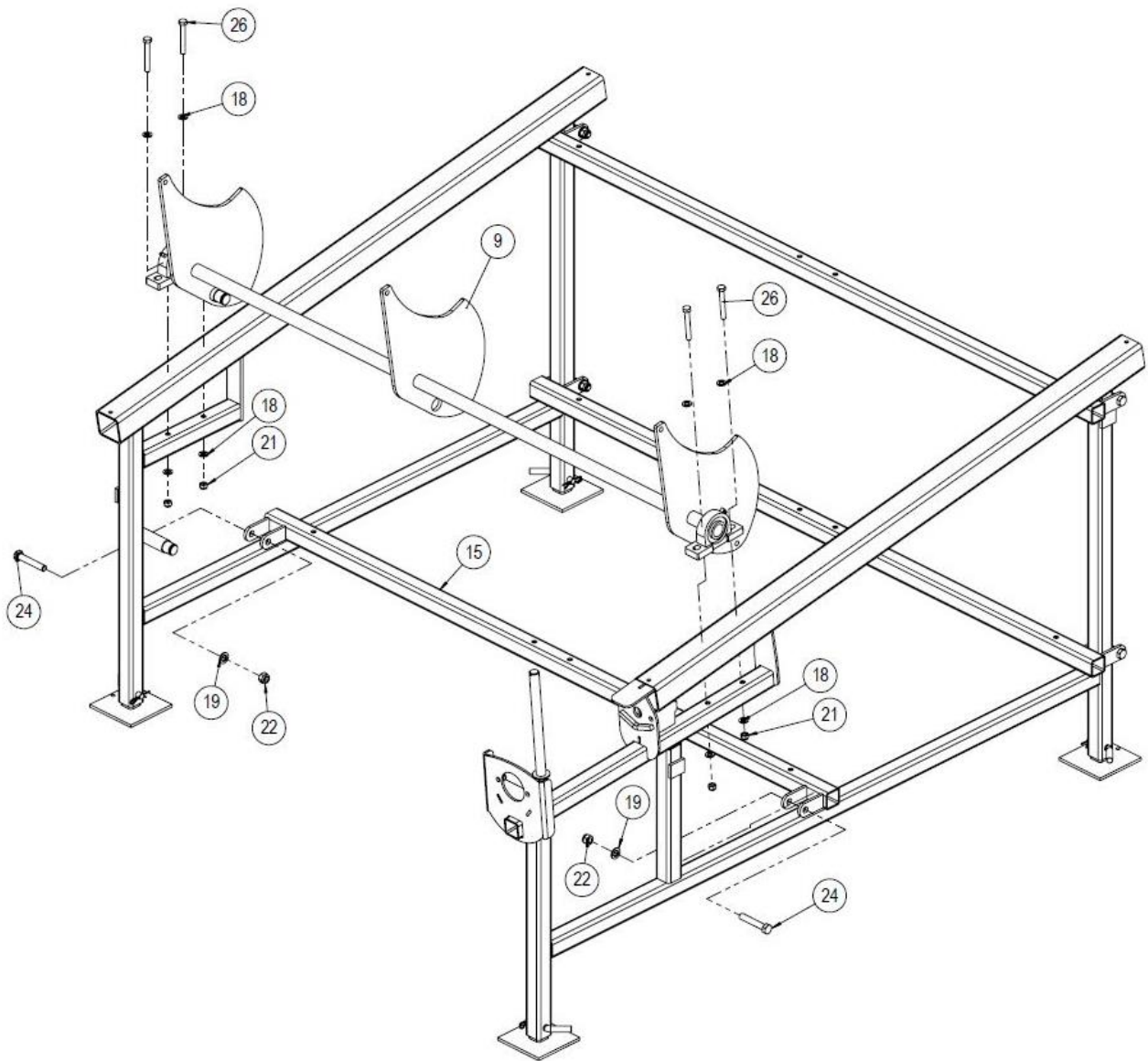


Bild 6.

Steg 3: Montera först stöd nr 17, dra inte åt skruvarna. Montera sedan mellanstöd nr 15, dra inte åt skruvarna.

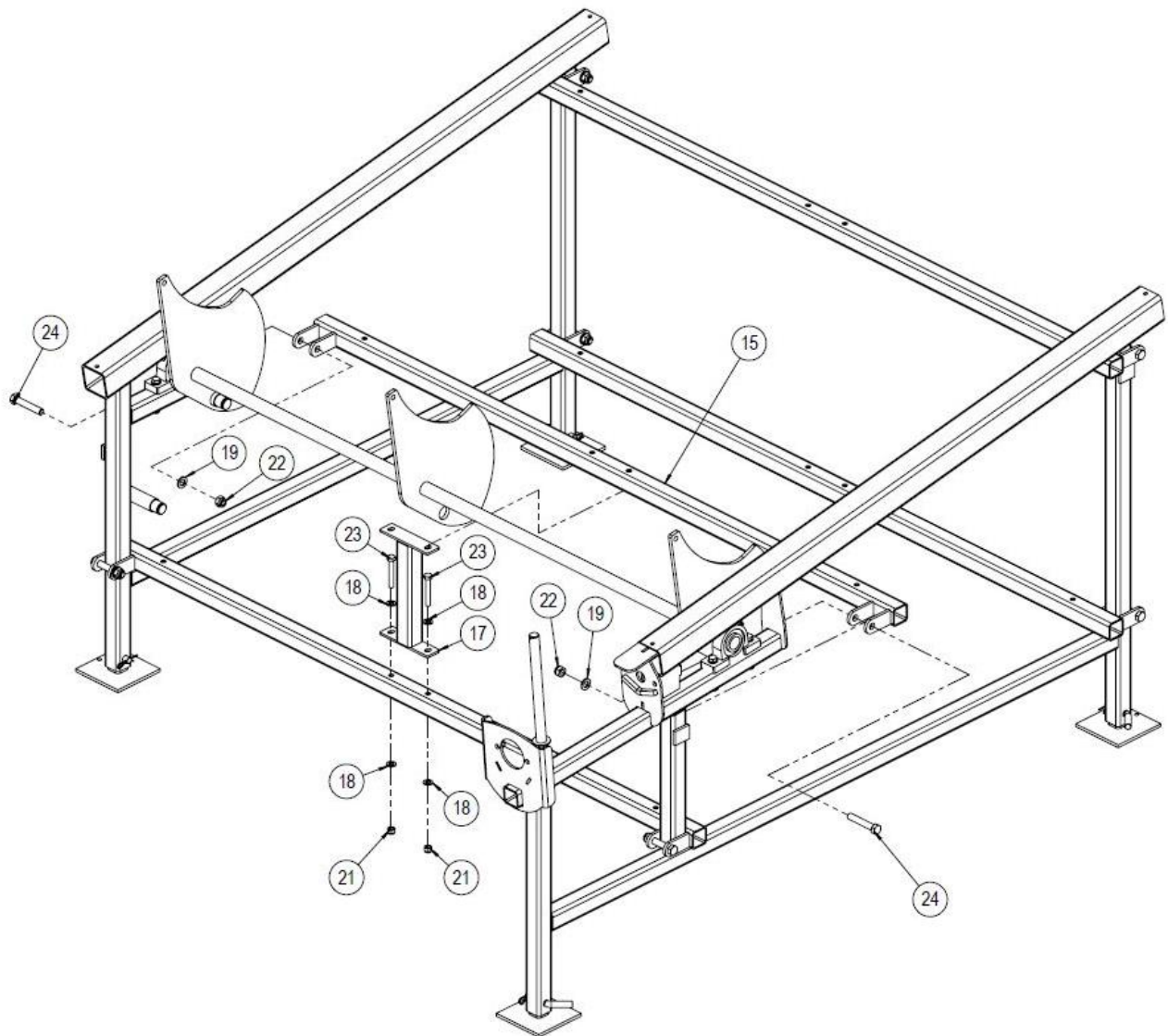


Bild 7.

Steg 5: Montera cylindern, del nr 10. Dra åt alla skruvar som har installerats hittills.

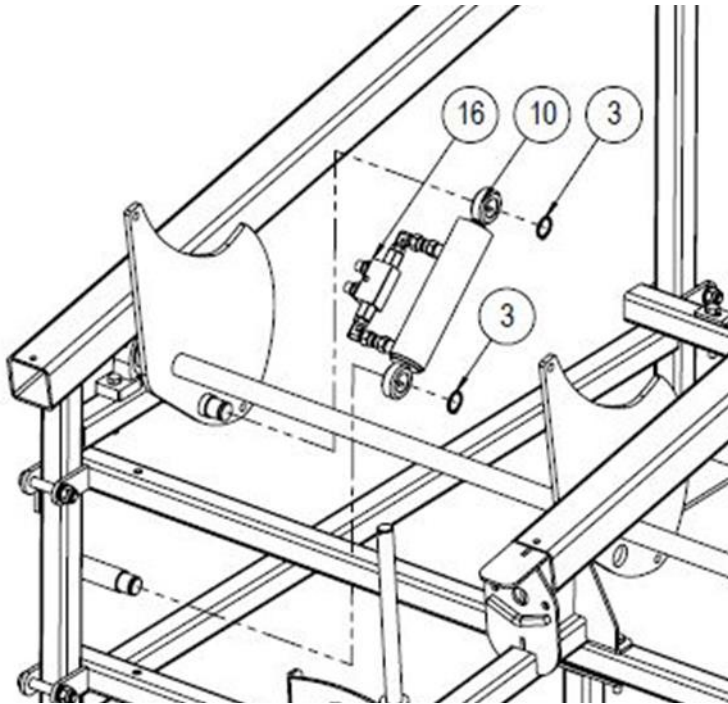


Bild 9.

Steg 6: Montera vals nr 13 i lager nr 12. Dra inte åt skruvarna. Skjut sedan in hydraulmotorn, nr 11, på plats. Dra först åt hydraulmotorns skruvar, sedan lagrets.

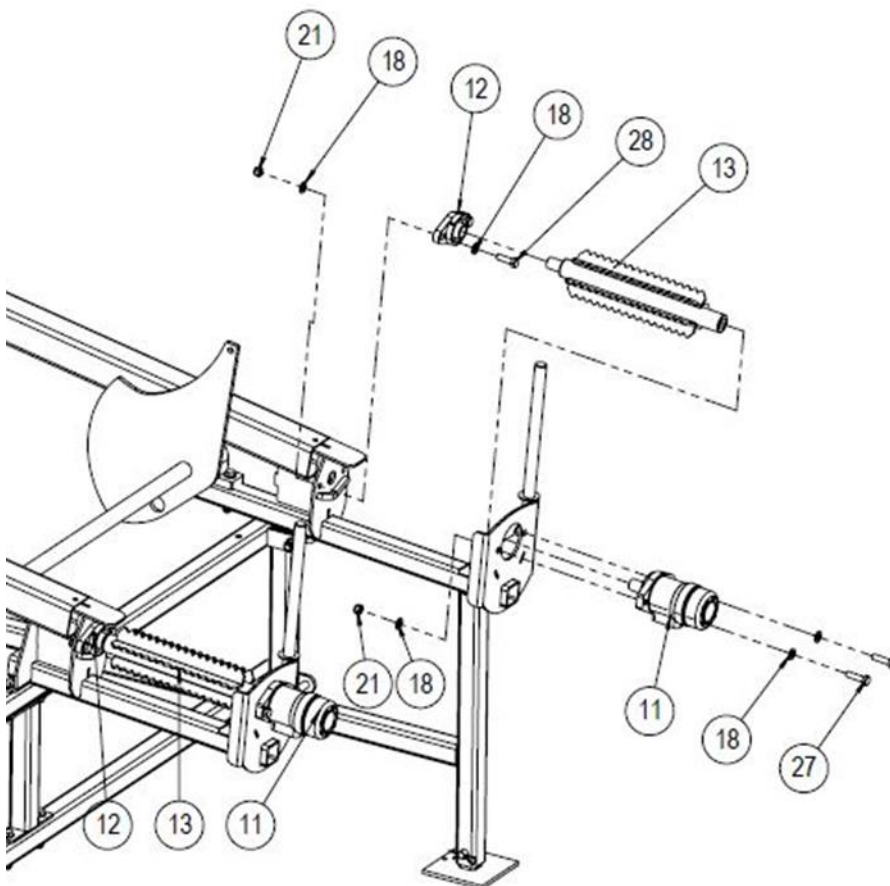


Bild 10.

Steg 7: Montera valsarna, nr 8, som på bild 11. Montera cylinderns slangar, nr 33. (Den nedre märkt med rött, den övre med svart)

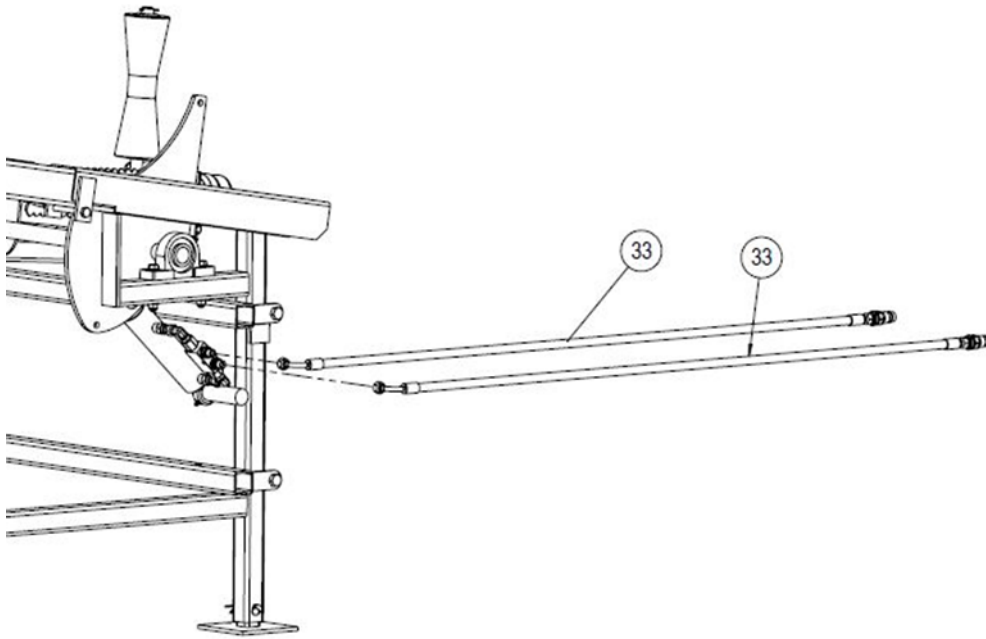


Bild 11.

Montera USIT-tätningar, nr 31, nipplar, nr 32, och hydraulslangar, nr 33 (den kortare slangen, röd), nr 34 (den längre slangen, svart) och 35 (mellanslang) i hydraulmotorn

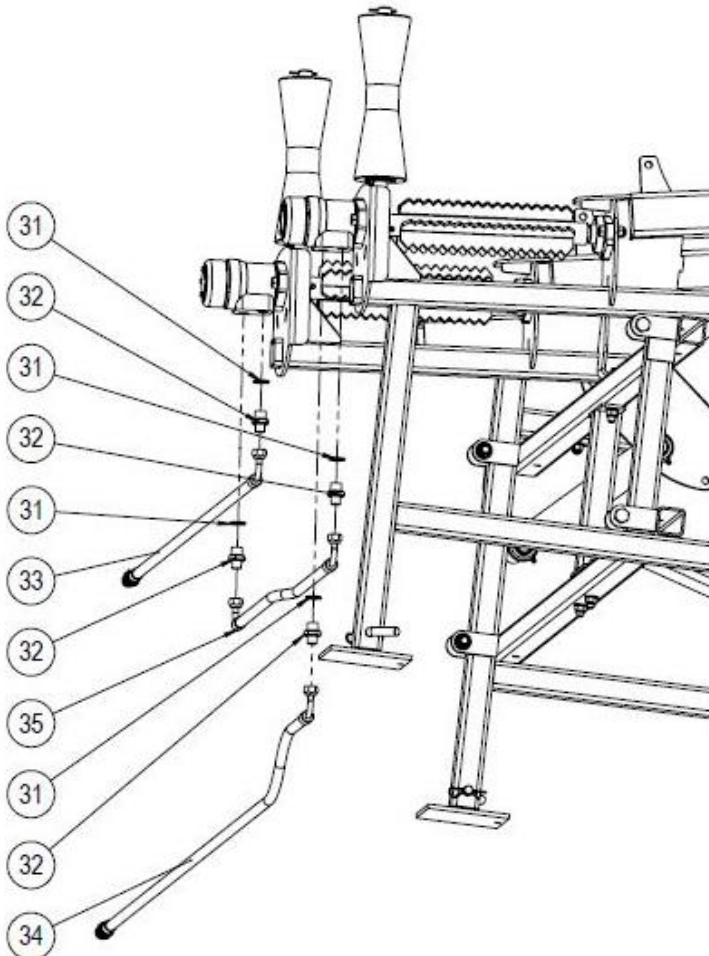


Bild 12.

Steg 8: Montera förlängningsstycken, nr 4, och skruvarna i dem. Dra åt skruvarna. Kontrollera till sist monteringen!

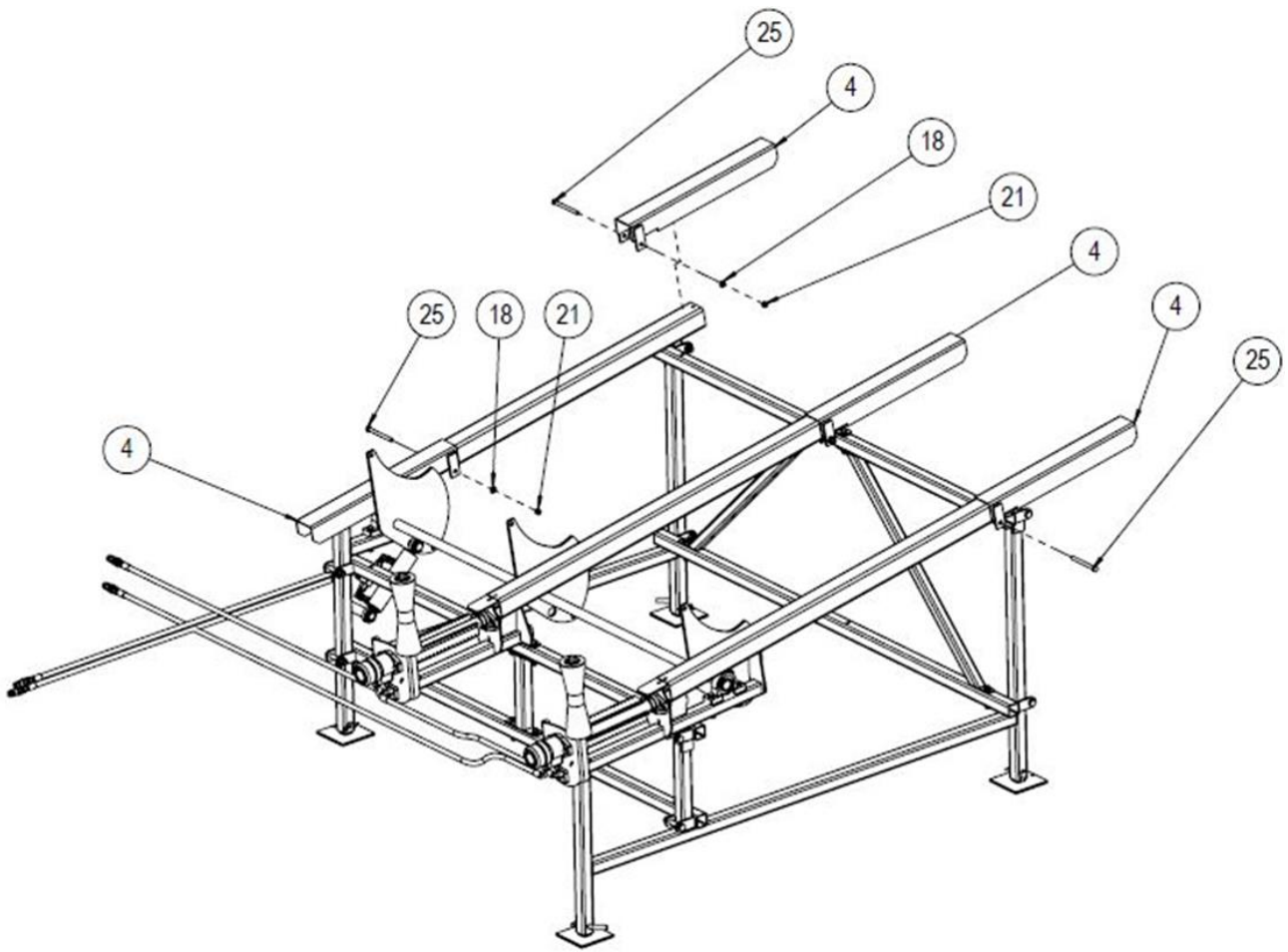


Bild 13.