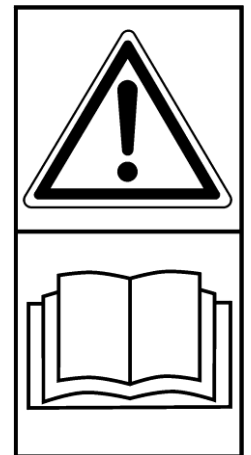




OPTIMAL

Instruktionsbok och Underhållsanvisning

Sandspridare SP250-400-600-800- 1000-1600-2700



Viktigt!

Läs igenom instruktionsboken
innan användning



TREJON FÖRSÄLJNINGS AB

Företagsvägen 9
SE-911 35 VÄNNÄSBY
SWEDEN
Tel: + 46 (0)935 39 900
Webb: trejon.se



■ INNEHÅLLSFÖRTECKNING

1 Allmänt	6
1.1 Beskrivning	6
1.2 Tekniska data	6
2 Säkerhetsinstruktioner	7
2.1 Säkerhetsföreskrifter	7
2.2 Symbolförklaringar.....	9
3 Användning av maskinen	11
3.1 Före start av maskinen.....	11
3.2 Justering av spridningsmängd	12
3.3 Körning med sandspridaren	14
4 Service och underhåll	16
4.1 Smörjpunkter	16
4.2 Inför säsongsstart.....	16
4.3 Efter säsongens slut.....	16
5 Felsökning	17
6 Tillbehör	18
6.1 Montering av självlastningsadapter för 3-punkt (tillbehör)	18
6.2 Skyddspresenning	19
6.3 Säkerhetsgaller.....	21
7 Reservdelar	22
EG-konformitetsintyg	23

SÄKERHETSSYMBOLER

OBS! Denna varningssymbol hittar Du överallt i denna instruktionsbok och ska göra Dig uppmärksam på säkerhetsinstruktioner för dig själv, dina anställda och övriga personer som kommer i beröring med redskapet. Försummelse av dessa instruktioner kan förorsaka allvarliga skador och även dödsfall.

Denna symbol betyder följande:



VARNING!
SE UPP!
DIN SÄKERHET ÄR I FARA!

Varningsord

Var uppmärksam för varningsorden **VARNING!** och **OBS!** i säkerhetstexter. Orden har valts utifrån följande riktlinjer:



VARNING!: Markera farliga situationer som, om de inte undviks, skulle kunna resultera i allvarliga skador och även dödsfall. Dessa innefattar också faror som kan hända när skyddsutrustning och/eller skyddsskärmar är borttagna. Varningsorden kan också användas för att varna för vådlig användning.



OBS!: Markera riskabla situationer där lätt eller lindriga personskador kan resultera om de inte undviks. Används även för att varna för att maskinskada kan uppstå om anvisningarna inte följs.

Bäste kund,

Vi tackar Dig för att Du valde en OPTIMAL produkt och hoppas Du blir nöjd.

Genom att läsa manualen och följa dess rekommendationer försäkras Ni Er om att få längsta möjliga livslängd och en effektiv användning av maskinen.

Vi har gjort denna manual för att ni ska kunna få en god överblick över hur maskinen fungerar och vilka säkerhets och underhållsföreskrifter som måste följas vid arbete med maskinen.

Om några frågor uppstår vid bruk av maskinen eller vid läsning av denna bok är Ni alltid välkomna att kontakta oss.

TREJON AB
Företagsvägen 9
SE-911 35 Vännäsby
Sweden

Tel: + 46 (0)935 399 00
e-mail: info@trejon.se
Hemsida: www.trejon.se

Ärade återförsäljare,

för att garantin ska träda i kraft och alla lagliga krav uppfyllas, ber vi Er fylla i garantibeviset tillsammans med kunden och registrera på **trejon.se**

Garantin träder i kraft samma dag som maskinen överläts till kunden.

Checklista vid leveransk kontroll:



Kontrollera om eventuella transportskador. Anmäl till transportföretaget	
Kontrollera att leveransen är komplett i enligt maskinorder	
Kontrollera att maskinen är smord. Se avsnitt "Service och underhåll"	
Kontrollera kedjans spänning. Se avsnitt "Service och underhåll"	
Kontrollera åtdragningen av skruvförbanden, se tabell för åtdragningsmoment i avsnitt Service och underhåll.	
Utför funktionskontroll.	
Med hjälp av instruktionsboken gått igenom och förklarat idrifttagande, användande samt underhåll av maskinen respektive tillbehör för kunden.	
Fyll Garantibeviset tillsammans med kunden och registrera på trejon.se	
Instruktionsbok överlämnat till kunden.	

Fyll i serienummer på maskinen i fältet till höger	S/N:
----------------------------------------------------	------

1 Allmänt

Vi tackar Er för valet av denna OPTIMAL sandspridare. Vi har koncentrerat oss på att tillverka en kraftig och bra sandspridare som skall hålla i många år. Då maskinens livslängd inte bara beror på oss utan även på Er, har vi sammanställt en bruksanvisning i vilken vi beskriver rätt skötsel och bruk av maskinen. Läs därför noga igenom hela denna anvisning. Ta alltid kontakt med det företag där du köpt maskinen, när du skall beställa reservdelar eller behöver annan service. Vid reservdelsbeställning, ta alltid reda på rätt modell, typ och serienummer se maskinskyllt placerad på chassit.

1.1 Beskrivning

OPTIMAL sandspridare är ett smidigt och lättmanövrerat redskap för sandspridning (0-4 mm), sten kross (flis Ø 2-8 mm) men också för saltspridning. Materialet bör vara siktat för att erhålla ett bra spridningsresultat. Ett allt för finkornigt material som binder vatten skall undvikas, då det orsakar valvbildning i behållaren.

Kan antingen kopplas på frontlastare eller trepunktsfäste med hjälp av Trejon kopplingsram.

Redskapet drivs via hydraulik från traktorn och sandspridningen regleras steglöst via en hydraulventil. Flödet kan också regleras via gummiklaff, som pressas mot utmatarvalsen. Påfyllning utförs enkelt eftersom principen är densamma som vid fyllning av skopor. Vid 3-punktsmontering skall hydraulisk tryckstång och utväxlingsled användas för att underlätta påfyllningen.

1.2 Tekniska data

Modell	SP250	SP400	SP600	SP800	SP1000	SP1600	SP2700
Ströbredd, cm	120	140	160	160	200	220	220
Rymd, liter	250	400	600	800	1000	1600	2700
Yttermått, BxH, ~cm	135x63	164x88	184x88	184x103	224x103	240x123	262x130
Vikt, kg	125	280	325	350	390	750	1000 (inkl.fäst.)
Oljeflöde, l/min	12-70*	25-70*	25-70*	25-70*	25-70*	40-120	40-120
Insatsplåtar	Nej	2x40 cm	2x40 cm	2x40 cm	2x40 cm	2x60 cm	2x60 cm
Redskaps fäste	3-p / Flexitrac	Valfritt	Valfritt	Valfritt	Valfritt	Valfritt	Stora BM

På grund av löpande produktutveckling av TREJON är givna data i våra dokument inte bindande och kan komma att ändras utan tidigare meddelande.

*** För högre än 70 l/min krävs en större flödesfördelare och slangar, denna kan fås som extra utrustning. Art. Nr SP-1000/30. Detta är särskilt viktigt om maskinen skall anslutas till en lastmaskin.**

2 Säkerhetsinstruktioner



2.1 Säkerhetsföreskrifter

Läs igenom denna instruktionsbok och säkerhetsföreskrifterna omsorgsfullt innan ni tar maskinen i bruk.

Om brukaren av maskinen inte har läst eller inte följt nedanstående punkter finns det stor risk att skador kan uppkomma både på människor och egendom. Maskinen är endast avsedd för utomhusbruk.

- Läs och förstå innehållet i hela denna anvisning om brukandet av maskinen.
- Lär och praktisera maskinens arbetssätt och reglage innan den används.
- Låt maskinen arbeta själv, stoppa inte in händer och fingrar för att hjälpa till.
- Kontrollera, justera och underhåll maskinen enligt anvisningarna.
- För underhåll och justering av maskinen måste den placeras på en fast, jämn yta
- Se till att ingen befinner sig inom maskinens arbetsområde.
- Se till att armar eller ben inte kommer i kontakt med maskinens rörliga delar.
- Se till att maskinens samtliga skydd sitter på plats samt inte är defekta.
- Se till att ordentlig belysning finns i arbetsområdet vid körning i mörker.
- Traktormotorn måste vara avstängd och handbromsen ansatt under rengörning, justering, underhåll och reparation.
- Maskinen skall användas endast om alla fabrikantens originalskydd för rörliga mekanismer är på rätt plats och inga obehöriga personer, speciellt barn, inte befinner sig inom arbetsområdet.
- Anslut maskinen på rätt sätt, vistas inte mellan traktorn och maskinen så länge traktorn rör sig vid tillkoppling.
- Hydraulslangarna på maskinen innehåller olja under mycket högt tryck. Rör inte slang och hydraulkomponenter om tryck finns i systemet. Olja under högt tryck kan vid läckage tränga in i huden och orsaka allvarliga skador.
- Kontrollera dagligen hydraulslangarnas skicka med avseende på skador. Skavda och läckande slangar ska omedelbart bytas ut mot nya som uppfyller tillverkarens tekniska krav.
- Vid traktorbyte kontrollera alltid slangarnas längd, för långa eller korta slangar kan skadas.
- Var försiktig vid lyftning och sänkning av maskinen.

- Om maskinen är upplyft för rengöring, underhåll, inspektion eller reparation är det nödvändigt att hindra den från att sjunka/falla ned. Placera mekaniska stöd under maskinen för att förhindra den att falla ned.
- Maskinen får inte framföras med en traktor som inte har tillräckligt vikt över framaxel/bakaxel så att styrningen och stabiliteten av traktorn påverkas. Montera ballastvikter om behov finns, läs traktorns instruktionsbok.

Uppmärksamhet måste även riktas mot följande:

- Obehöriga personer, speciellt barn, får inte vistas i närheten av maskinen under arbete eller maskin som repareras.
- Det är förbjudet för berusade personer att arbeta med maskinen
- Det är förbjudet för personer utan traktorkörkort att använda maskinen.
- Det är förbjudet att arbeta med maskin om skydd för rörliga delar, skydd för kraftuttag eller skydd för axlar är avlägsnade.
- Det är förbjudet att använda skadade eller felaktiga hydraulslangar.
- Det är förbjudet att använda felaktiga hydraulslangar som inte uppfyller specifikationerna.
- Det är förbjudet att justera maskinen eller avlägsna material från omrörningsaxel och spridarvals när traktormotorn är i drift.
- Var försiktig under arbete vid ojämna markförhållanden, minska arbetshastigheten.
- Rengör maskinen noggrant innan reparation och lagring.
- Skydda lager, elektronik och hydraulik om svetsning skall utföras.
- Vid all rengöring eller kontroll måste maskinen och traktorns motor stannas. Traktor bromsas fast och maskinen sänkas till marken. Se till att alla rörliga delar avstannat.

Använd endast original reservdelar till maskinen.

Om ni har några frågor om maskinen eller dess funktion, kontakta återförsäljaren eller TREJON AB

2.2 Symbolförklaringar.

Varningssymbolen måste alltid hållas i ett igenkännligt skick. Om det inte finns några varningssymboler på din sandspridare eller om de är skadade, ersätt dem omedelbart.

Symbolen till höger visar följande:



Varning!
 Dekal 1: Studera instruktionsboken noga innan användning, så att brukaren känner maskinen väl.



Varning!
 Dekal 2: För inte in armar eller ben i närheten av maskinens rörliga delar. Vistas inte i närheten av spridarvalsen, kedjor och andra rörliga delar då maskinen är igång. Ifall inte detta respekteras kan det ge livshotande skador och till och med leda till döden.



Varning!
 Dekal 3: Klämrisk. Vid tillkoppling får man ej befinna sig mellan maskin och traktor medan traktorn rör sig. Bromsa alltid fast traktorn när man lämnar hytten vid all till- eller frånkopplingsarbete






Varning!
Dekal 4: Klämrisk !



Dekal 5: Det här är maskinskylten med CE märket. Här återfinns bl.a. maskinens serienummer samt modellbeteckning.

		TREJON AB Företagsvägen 9 SE- 911 35 VÄNNÄSBY SWEDEN www.trejon.se		
		Model	<input type="text"/>	
Serial No.	<input type="text"/>	Prod. Year	<input type="text" value="20"/>	
Weight	<input type="text"/> kg	Total Weight	<input type="text"/> kg	

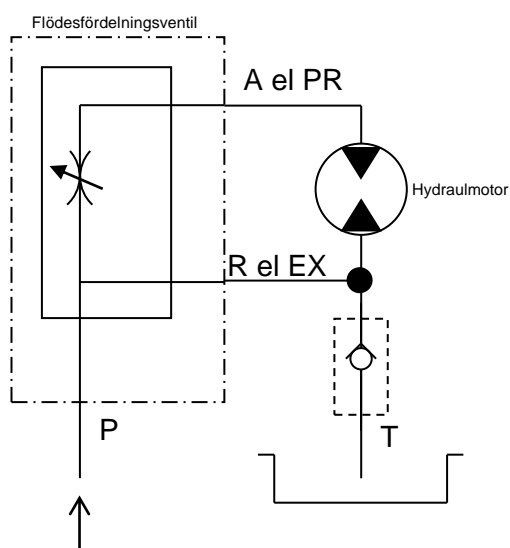
Varningsdekalerna är reservdelar som måste bytas ut om dem blir skadade eller är saknad.

3 Användning av maskinen

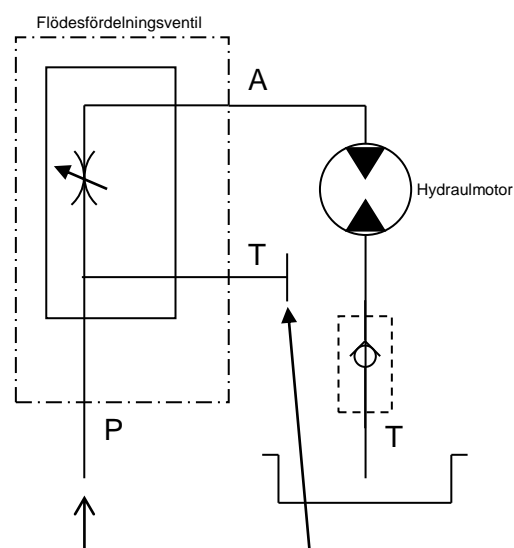
3.1 Före start av maskinen.

- Smörj maskinen före start. Det finns 4 st fettnipplar (en på varje lagerhållare). Smörj även kedjan.
- Kontrollera att kedjan är lämpligt sträckt.
- Kontrollera att skyddet över kedja och drev sitter, kontrollera även samtliga bultförband.
- Koppla maskinen till traktorn, lås maskinen till traktorn efter koppling.
- Anslut maskinens hydraulslangar till traktorn. Maskinen levereras med ½" EURO STD snabbkopplingar mot traktorn, om dessa inte överensstämmer med traktorns uttag måste de bytas ut. Använd ett dubbelverkande uttag på traktorn eller ett enkelverkande med fri retur. Om traktorn har "Closed centre" hydraulsystem t.ex. vissa John Deere före 6000-serien, måste maskinens hydraulsystem kopplas om enligt nedanstående schema. På begäran kan denna modifikation mot tillägg utföras innan leverans av Trejon. På returslangen sitter det en backventil som gör att flöde bara kan passera i en riktning, förhindrar skador om tryck och retur förväxlas (om förväxling av tryck och retur sker roterar inte valsen).
- Efter anslutning, prova rotationsriktning på utmatarvalsens. Kontrollera att det inte finns någon risk att hydraulslangar kan komma i kläm under körning.

Standard "Öppet" hydraulsystem



"Closed centre" hydraulsystem

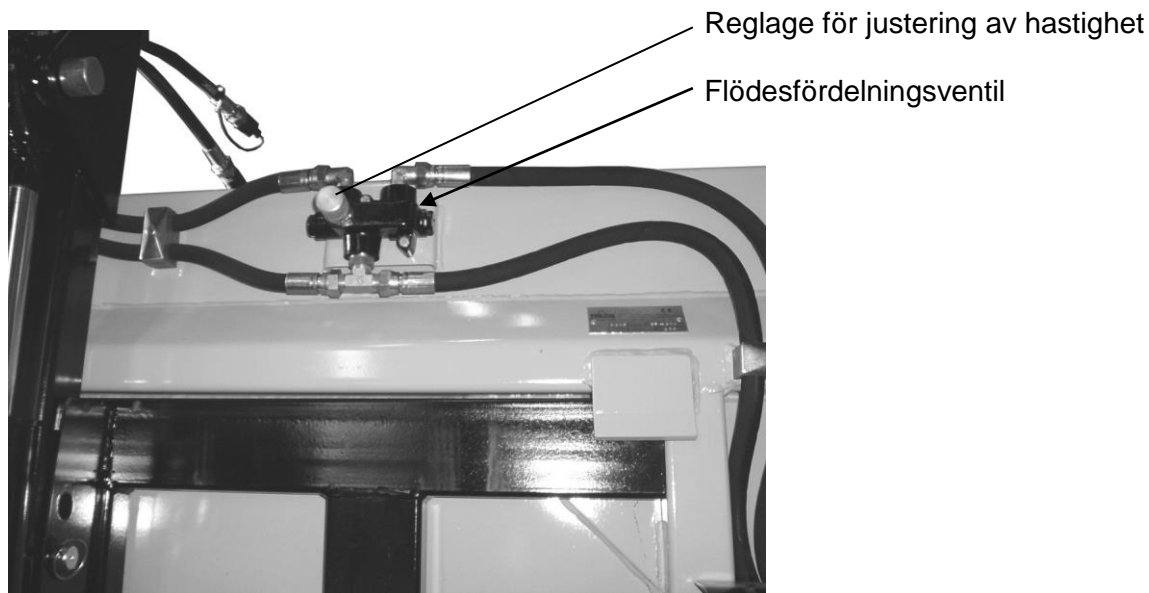


Tankledningen pluggas och T-kopplingen tas bort.

3.2 Justering av spridningsmängd

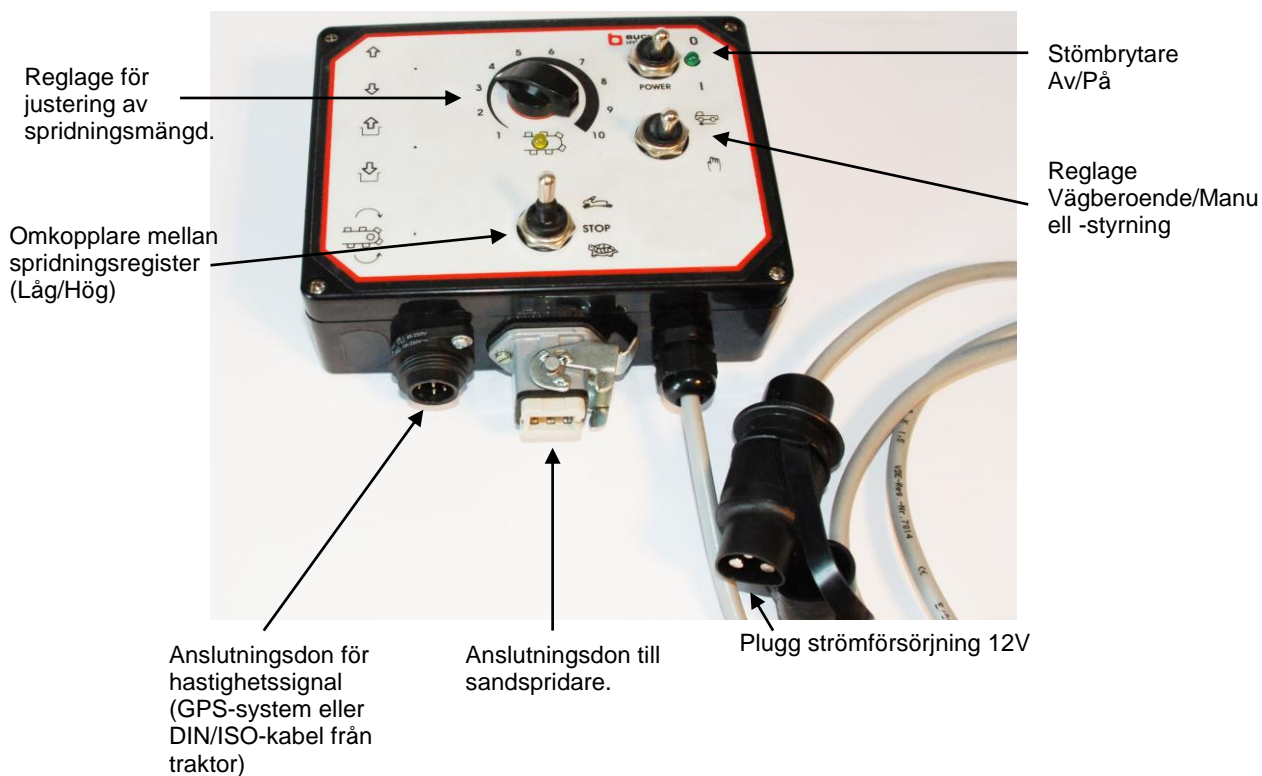
Spridningsmängden regleras med utmatningsvalsens hastighet, gummidukens tryck mot utmatningsvalsen samt med insatsplåtarnas placering.

Utmatningsvalsens hastighet



Med flödesfördelarens ratt justeras hastigheten steglöst på utmatningsvalsen (ventilen kan ha olika utförande beroende av modell).

Vägberoende styrning (Tillbehör)





GPS-mottagare (för 12V –matningsspänning)

Modellerna SP400, SP600, SP800, SP1000, SP1600 och SP2700 kan utrustas med ett vägberoende styrsystem som gör att spridningsmängden kompenseras för förändringar av framförförhastigheten. Styrsystemet bygger på att kontrollboxen matas med en hastighetssignal. Hastighetssignalen kan erhållas antingen från OPTIMALS GPS-mottagare (artikelnummer 90–02371) eller med ISO/DIN-kabel i traktorer med uttag för hastighetssignal. Notera att den vägberoende styrningen endast kan användas tillsammans med 12V-elsystem. Vid praktisk drift så körs sandspridarekipaget med önskad hastighet varvid spridningsmängden ställs in med reglaget på kontrollboxen. När önskad inställning hittats så sköter den vägberoende styrningen om att kompensera spridningsmängden efter framkörningshastigheten.

Vid användning av den vägberoende styrningen kräver maskinen en anpassad ventil.

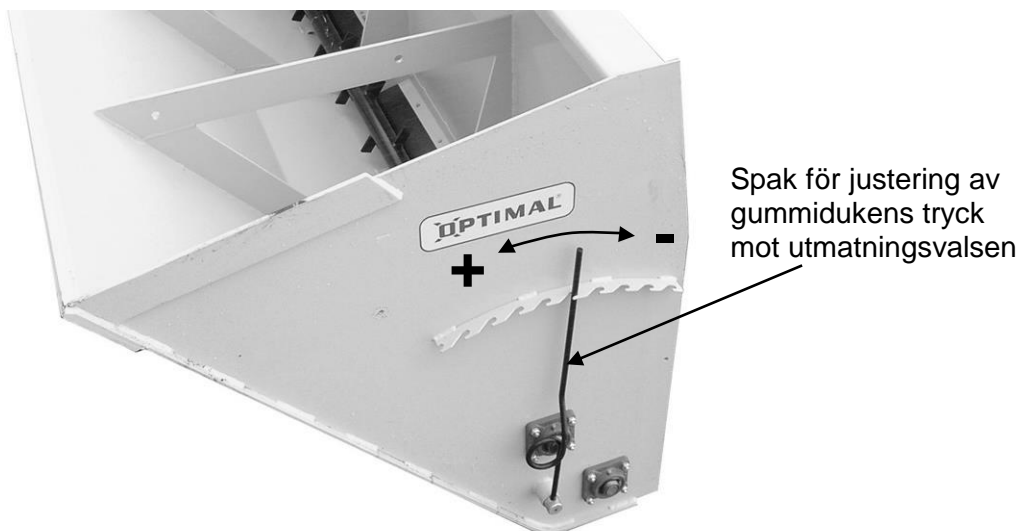


OBS!

Kontrollboxen är inställd från fabrik och får **INTE** öppnas av användaren. Vid eventuella frågetecken om styrboxens funktion så måste den inlämnas till ditt TrejonCenter.

Notera att den vägberoende styrningen endast kan användas tillsammans med 12V-elsystem.

Fjäderbelastad gummiduk



- Minskar trycket på gummiduken
- + Ökar trycket på gummiduken

Trycket från den fjäderbelastade botten mot gummiduken, ska justeras på ett sådant sätt att önskad spridningsmängd uppnås vid minsta möjliga tryck mot utmatningsvalsen. Detta för att minska slitaget på gummiduken. En sliten duk kan vändas.



OBS!

Släpp spänningen på gummiduken när maskinen inte används.

Spårspridning (inte möjligt med SP250)

Insatsplåtarna placeras på önskad position inne i sandspridarens behållare (ovanför utmatningsvalsen), om t.ex. spårsandning önskas.

3.3 Körning med sandspridaren

Fyll sandspridaren på samma sätt som en vanlig skopa fylls, se avsnitt 6,2 för trepunktsmonterad självlastande skopa. Materialet som fylls får inte innehålla sten eller hopfrusna klumpar. Justera maskinen så att den passar det aktuella arbetet. Under körning ska sandspridaren vara "upptiltad" i uppfällt läge.

Kör med konstant varvtal på traktorn, för att hålla ett konstant hydraultryck/oljeflöde under spridningen.

Efter avslutat arbete ska maskinen rengöras och smörjas. Lossa spänningen på gummiduken när den inte används. Detta sparar spänsten i duken och ger en bättre anläggning.

Efter körning

Töm och rengör spridaren efter körning och vid behov rostskydda utsatta delar t.ex. lager.

Tömning av behållare

Behållaren kan tömmas på material genom att föra spaken mot "minus" till en spalt öppnas mellan gummiduken och utmatningsvalsen (spaken ska föras bortom den tandade skalan).

Tömningen blir effektivare om man startar utmatningsvalsen.

En frontlastarmonterad skopa kan även tömmas genom tippning.

**Varning!**

När någon typ av justering eller service måste utföras på maskinen, se till att maskinen är avstannad och traktorns motor avstängd. Ta ur nyckeln från tändningslåset.



4 Service och underhåll



Varning!

När någon typ av justering eller service måste utföras på maskinen, se till att maskinen är avstannad och traktorns motor avstängd. Ta ur nyckeln från tändningslåset.



4.1 Smörjpunkter

Position	Intervall	Typ	Antal
Utsatta detaljer	Vid behov	Rostskydda med t.ex. oljefilm eller vax.	
Spridarvals	40 h	Fett	2 st
Omrörarvals	40 h	Fett	2 st
Kedjetransmission	40 h	Kedjefett el. olja borstas in.	
Kedjespännare	40 h	Kontrollera kedjans spänning så att den går att trycka ned ca 7 mm. Transmissionen skall gå lätt utan gnisslande ljud från kedjan	

4.2 Inför säsongstart

Skall samtliga ovanstående punkter genomföras och kontrolleras. Om maskinen får en god service ger detta en betydligt längre livslängd.

4.3 Efter säsongens slut

Skall maskinen rengöras grundligt, därefter smörjs och servas maskinen. När maskinen är torr rekommenderar vi att Ni stryker ett tunt lager med olja på de ställen där spridningsmaterialet nött bort färgen.



OBS!

Släpp spänningen på gummiduken när maskinen inte används.

5 Felsökning

Problem	Trolig orsak	Åtgärd
Spridarvals roterar inte	Hydraulslangarna har Förväxlats.	Skifta slangarna. Slang med backventil ska till returuttag.
	Flödesfördelaren är justerad till för lågt flöde.	Justera flödesfördelare, se avsnitt. 3.2 Justeringar.
	Inte tillräckligt hydraultryck.	Kontrollera hydraulsystem på traktor.
	Sten eller isklump i materialet.	Avlägsna föremålet, använd spridningsmaterial utan större fasta föremål.
	Kedjetransmission brusten.	Kontrollera kedjetransmissionen på sidan av maskinen.
Dåligt spridningsresultat.	Felaktigt inställd spridare	Justera, se avsnitt. 3.2
	Sliten gummiduk.	Vänd eller byt gummiduk, -slitdel.
	Slitna knaster på utmatningsvals.	Byt knaster, -slitdelar
	Felaktigt spridningsmaterial	Använd sand, salt och stenkross (flis) utan större fasta föremål

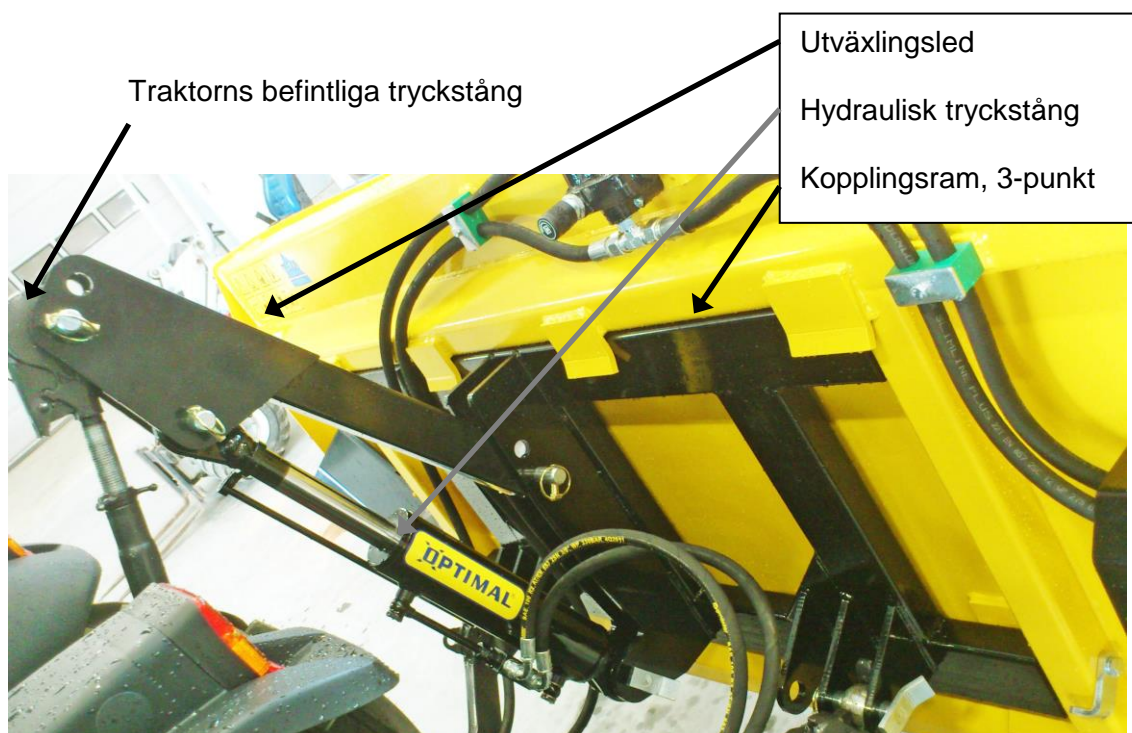
6 Tillbehör

6.1 Montering av självlastningsadapter för 3-punkt (tillbehör)

Följande artiklar krävs för modell SP400-SP600-SP800-SP1000-SP1600:

Artikelnummer	Benämning	Antal
320014	Kopplingsram, trepunkt	1 st
320015	Utväxlingsled	1 st
6-351	Hydraulisk tryckstång	1 st

- Montera trepunktsramen till sandspridaren och utväxlingsleden till trepunktsramen.
- Den hydrauliska tryckstången ska monteras mellan utväxlingsleden och fästet på kopplingsramen.
- Koppla traktorns lyftarmar och toppstång till sandspridaren enligt bilden.
- Ställ skopans vinkel mot marken genom att justera längden på traktorns toppstång.



OBSERVERA! UTVÄXLINGSLEDEN MED TREJON HYD. TRYCKSTÅNG (ART.NR. 6-351) ANSLUTS NORMALT TILL DET NEDRE HÅLET PÅ KOPPLINGSRAMEN.

**UTVÄXLINGSLEDEN ANSLUTS TILL KOPPLINGSRAM RESP. TRYCKSTÅNG TILL DE POSITIONER SOM PASSAR TRAKTORN BÄST.
BEAKTA KOLLISIONSRISKEN VID ANSLUTNINGEN!!**

Fyllning av självlastande skopa

Följ nedanstående anvisning för att fylla skopan med planlagrat material

1. Sänk ned skopans spets med den hydrauliska tryckstången och traktorns trepunktslyft så skopans botten blir parallell med marken (Bild 1)
2. Backa traktorn så skopan skär in i materialet som ska fyllas (Bild 2)
3. Kör sakta framåt med traktorn, ur materialet samtidigt som skopans spets höjs upp
4. Fortsätt rätta upp skopan med den hydrauliska tryckstången (Bild 3)
5. Hög skopan från marken med trepunktslyften
6. Kör till platsen där material ska spridas, se avsnitt 3,3. (Bild 4)

För att undvika onödiga stora påfrestningar på skopans kopplingsram och utväxlingsled, avråder vi Er från att under lastning/fyllning lyfta skopan med traktorns trepunktslyft. Använd den hydrauliska tryckstången för att resa upp skopan, kör framåt ur materialet samtidigt.



6.2 Skyddspresenning



Skyddspresenning finns som tillbehör till modell SP250, SP400, SP600, SP800, SP1000, SP1600 och SP2700.

Montering

För att montera presenning till sandspridaren krävs följande verktyg: Borrmaskin, 5 mm borr för stål, popnittång som klarar 5 mm nit.

- Fäst presenningens sida som saknar gummistroppar i skopans framkant och drag presenningen över skopans öppning. Sätt fast presenningen över skopans hörn.
- Presenningen fästs till skopan med gummistroppar och plasthållare som nitas fast till skopan. Se bilderna nedan för montering av plasthållarna.



Plasthållare (1)

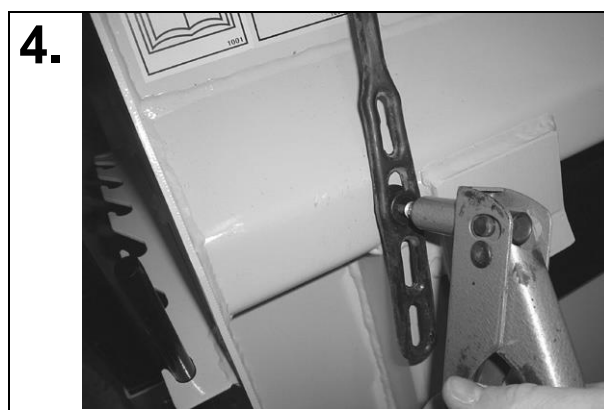
Popnit 5 mm (2)



Placera plasthållaren i gummistroppen och sträck lite mot lämplig yta för att fästa hållaren till, märk vart hålet ska borras.



Borra hål för niten med en 5 mm borr avsedd för stål.



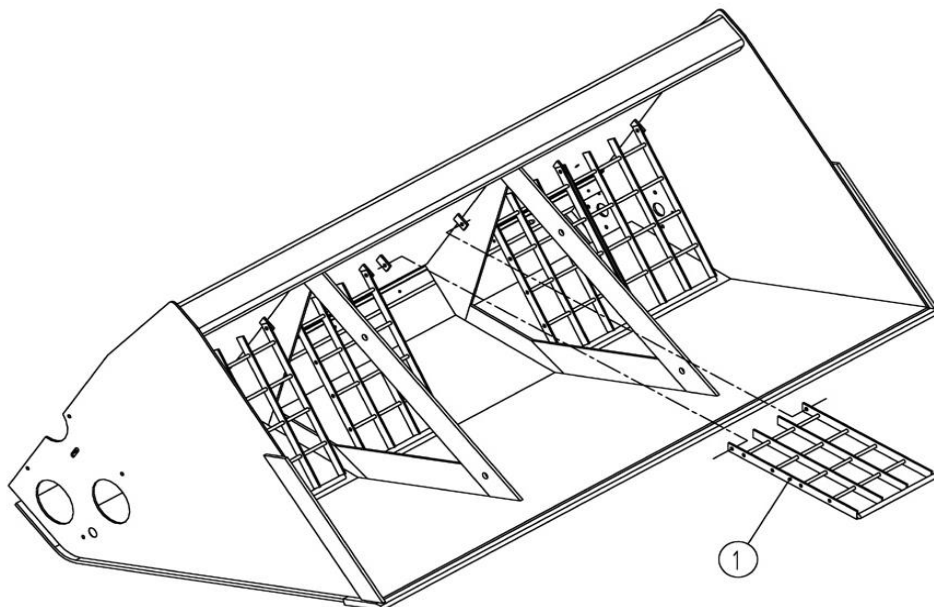
Fäst plasthållaren till skopan med popnittång och popnit.

- Märk, borra och nita fast alla hållare för gummistropparna
- Fäst presenningen till skopan

6.3 Säkerhetsgaller

Säkerhetsgaller finns som tillbehör till modell SP250, SP400, SP600, SP800, SP1000, SP1600 och SP2700.

Säkerhetsgallren (1) skruvas fast till fästena i sandspridarens botten med skruv och mutter. Gallret är uppdelat i sektioner och kan fällas upp för rengöring och montering av insatsplåtar.



Följande delar krävs vid montering av säkerhetsgaller i respektive sandspridare:

Modell	Art.nr (komplett sats)	Benämning	Antal
SP250	SP-250-21-1	Säkerhetsgaller	1
SP400	320233	Säkerhetsgaller 21857	2
		Säkerhetsgaller 21855	1
SP600	SP-1000-22-1	Säkerhetsgaller 21857	2
		Säkerhetsgaller 21858	1
		Skruv	6
		Mutter, nylock	6
SP800	SP-1000-22-1	Säkerhetsgaller 21857	2
		Säkerhetsgaller 21858	1
		Skruv	6
		Mutter, nylock	6
SP1000	SP-1000-23-1	Säkerhetsgaller 21855	2
		Säkerhetsgaller 21856	1
		Skruv	6
		Mutter, nylock	6
SP1600	SP-1000-24-1	Säkerhetsgaller 21857	6
		Skruv	12
		Mutter, nylock	12
SP2700	320186	Säkerhetsgaller sats.	1

Skyddsgallren säljs i kompletta satser (se artikelnummer ovan).

7 Reservdelar

Du står inför valet mellan "original" eller "kopia"!
Valet avgörs ofta av priset. Ett "billigt" köp kan i slutändan stå dig dyrt.

Några skäl för att välja TREJONs originaldelar:

- Kvalitet och passform
- Tillförlitlig funktion
- Högre livslängd och därmed en bättre ekonomisk drift
- Garanterad tillgänglighet genom TREJONs försäljningspartners

TREJONs originaldelar och tillbehör är konstruerade speciellt för dessa maskiner. Monteringen och/eller användningen av icke originaldelar och tillbehör kan negativt förändra tekniska egenskaper hos er maskin. Tillverkaren lämnar ingen garanti för skador som uppstår pga. att inte originaldelar eller originaltillbehör har använts.

Garantin gäller inte för egenmäktiga förändringar som genomförts på maskinen.



Ta kontakt med den återförsäljare där du köpt maskinen, när du skall beställa reservdelar eller behöver annan service.

Vid reservdelsbeställning, ta alltid reda på rätt modell, typ och serienummer se maskinskytt placerad på chassiet.

EG-konformitetsintyg

enligt EG-norm 2006/42/EG

Vi
(anbudsgivarens namn)

TREJON FÖRSÄLJNING AB

SE – 911 35 Vännäsby, Företagsvägen 9

(fullständig företagsadress – vid befullmäktigade samarbetspartner med säte inom EG uppges även tillverkarens företagsnamn och adress)

intyggar med ensamansvar att nedanstående produkt,

Sandspridare OPTIMAL SP250	Sandspridare OPTIMAL SP400
Sandspridare OPTIMAL SP600	Sandspridare OPTIMAL SP800
Sandspridare OPTIMAL SP1000	Sandspridare OPTIMAL SP1600
Sandspridare OPTIMAL SP2700	

(fabrikat, typ)

för vilket detta intyg gäller, uppfyller gällande, grundläggande säkerhets- och hälsoskydds-föreskrifter enligt EG-norm 2006/42/EG,

(om tillämpligt)

samt uppfyller kraven enligt övriga gällande EG-normer.

(titel och/eller nummer samt publikationsdatum för övriga EG-normer)

(om tillämpligt)

Följande norm(er) och/eller teknisk(a) specifikation(er) har legat till grund för ett fackmässigt införande av de i EG-normerna angivna säkerhets- och hälsoskyddsföreskrifterna:

EN ISO 12100-1 : 2010 EN ISO 12100-2 : 2010

(titel och/eller nummer samt publikationsdatum för norm(er) och/eller teknisk(a) specifikation(er))



Håkan Johansson
Verkställande Direktör

Vännäsby, 01.01.2016

Utfärdat (ort/datum)
medarbetare)

(Namn, befattning och underskrift av behörig)

Garanti- / Överlåtelsebevis

Garantivillkor	- Gällande mellan försäljningsstället (Trejon AB:s återförsäljare) och maskinköparen.
Allmänt om garanti	- För att erhålla giltig garanti gäller nedan angivna villkor, samt de specifika garantivillkor som ställs av respektive leverantör. Dessa finns bifogade i instruktionsboken för respektive maskin i förekommande fall.
Garantins giltighet	- Garantin gäller 12 månader från inköpsdatum. - I vissa fall kan garantin vara begränsad av driftid.
Garantin ersätter	- Skadade delar som konstateras ha gått sönder vid <u>normalt</u> slitage på grund av tillverknings- eller råvarufel. - Endast arbetskostnad för byte av skadad garantidel.
Garantin ersätter inte	- Kostnader för frakt av maskin eller delar. - Resekostnader. - Eventuella följdkostnader som uppkommer till följd av skada på maskinen. - Maskin som köparen själv gjort/låtit göra ändringar på. - Skador som beror på normal förslitning av maskinen – ej hänförlig till fabriktionsfel, bristfällig service, användarens oerfarenhet eller användning av reservdelar som inte är original. - Onormal eller olämplig användning av maskinen. - Slitdelar såsom slangar, tätningar, oljor, batterier, remmar, knivar etc. - Garantitiden för utbyta delar under garantitiden upphör samtidigt som maskinens garantitid. - Normala justeringar, skötsel, underhåll eller handledning.
Förfarande	- Kontakta inköpsstället så fort ev. skada eller felfunktion upptäckts. Använd ej maskinen om skadan kan förvärras. - Garantireparationer får endast utföras av Trejon AB godkänd verkstad.
OBSERVERA!	Garantin träder i kraft förutsatt att maskinens GARANTI- / ÖVERLÅTELSEBEVIS är fullständigt ifyllt samt underskrivet av båda köpare och säljare (arkiveras av säljare) samt registreras på Trejons webbportal senast 14 dagar från försäljningsdatum (säljaren ansvarar för att detta sker).

Överlåtelsebevis:

Maskinköparen bekräftar med sin underskrift att han mottagit instruktionsbok innehållande driftanvisningar, fått upplysningar om betjäning, säkerhets- och underhållsföreskrifterna som beskrivs i denna samt gjort leveransk kontroll av maskinen.

VÄNLIGEN TEXTA!



Produkt: _____	Serienr: _____
Säljare: _____	Företag: _____
Säljarens underskrift: _____	Inköpsdatum: _____
Köparens namn: _____	Telefon: _____
E-post: _____	
Adress: _____	Postnr: _____
Ort: _____	Land: _____
Ort & Datum: _____	Köparens underskrift: _____

TREJON AB reserverar sig rätten att ändra eller förbättra visade modeller med tekniska eller kommersiella motiveringar, utan krav på att genomföra förändringarna på redan levererade maskiner. Bilder i handboken visar inte nödvändigtvis maskinen som är levererad.

Tekniska uppgifter, mått och vikter är oförbindliga. Fel förbehållna.

© 2018 Trejon AB, Sweden

Eftertryck, översättning samt utdrag får endast genomföras med skriftlig tillåtelse av TREJON AB, Företagsvägen 9, SE – 911 35 Vännäsby.

Alla rättigheter enligt upphovsrättslagen förbehålls.



TREJON FÖRSÄLJNINGS AB

Företagsvägen 9
SE-911 35 VÄNNÄSBY
SWEDEN
Tel: + 46 (0)935 39 900
Webb: trejon.se