



# Instruktionsbok och Underhållsanvisning

## Vikplog VP150-VP320



**Viktigt!**

Läs igenom instruktionsboken  
innan användning



**TREJON FÖRSÄLJNINGS AB**

Företagsvägen 9  
SE-911 35 VÄNNÄSBY  
SWEDEN  
Tel: + 46 (0)935 39 900  
Fax: + 46 (0)935 39 919  
Webb: trejon.se





## ■ INNEHÅLLSFÖRTECKNING

<b>1</b>	<b>Introduktion .....</b>	<b>7</b>
1.1	Allmänt.....	7
1.2	Beskrivning av vickplog.....	7
<b>2</b>	<b>Säkerhetsinstruktioner .....</b>	<b>7</b>
2.1	Säkerhetsföreskrifter .....	7
<b>3</b>	<b>Teknisk beskrivning.....</b>	<b>8</b>
3.1	Redskapsfäste .....	8
3.2	Stödtallrikar .....	8
3.3	Slitstål .....	8
3.4	Hydraulik.....	8
<b>4</b>	<b>Tekniska data .....</b>	<b>9</b>
4.1	Detaljbeskrivning.....	10
<b>5</b>	<b>Installation .....</b>	<b>11</b>
5.1	Lyftinstruktion.....	11
5.2	Att koppla plogen till redskapsbäraren.....	12
5.3	Hydraulik.....	12
5.4	Elektricitet .....	12
5.5	Kontrollbox.....	15
5.6	Montering.....	16
<b>6</b>	<b>Körinstruktion .....</b>	<b>17</b>
<b>7</b>	<b>Underhåll .....</b>	<b>18</b>
7.1	Allmänt underhåll .....	18
7.2	Smörjning.....	18
7.3	Slitstål .....	18
7.4	Långtidsförvaring.....	18
<b>8</b>	<b>Reservdelar.....</b>	<b>19</b>
	<b>EG-konformitetsintyg.....</b>	<b>20</b>

# SÄKERHETSSYMBOLER

OBS! Denna varningssymbol hittar Du överallt i denna instruktionsbok och ska göra Dig uppmärksam på säkerhetsinstruktioner för dig själv, dina anställda och övriga personer som kommer i beröring med redskapet. Försummelse av dessa instruktioner kan förorsaka allvarliga skador och även dödsfall.

Denna symbol betyder följande:



**WARNING!**  
**SE UPP!**  
**DIN SÄKERHET ÄR I FARA!**

## Varningsord

Var uppmärksam för varningsorden **WARNING!** och **OBS!** i säkerhetstexter. Orden har valts utifrån följande riktlinjer:



**WARNING!:** Markera farliga situationer som, om de inte undviks, skulle kunna resultera i allvarliga skador och även dödsfall. Dessa innefattar också faror som kan hända när skyddsutrustning och/eller skyddsskärmar är borttagna. Varningsorden kan också användas för att varna för vådlig användning.



**OBS!:** Markera riskabla situationer där lätt eller lindriga personskador kan resultera om de inte undviks. Används även för att varna för att maskinskada kan uppstå om anvisningarna inte följs.

Bäste kund!

Vi tackar Dig för att Du valde en OPTIMAL-produkt och hoppas Du blir nöjd.

Genom att läsa manualen och följa dess rekommendationer försäkras Ni Er om att få längsta möjliga livslängd och en effektiv användning av plogen.

Vi har gjort denna manual för att ni ska kunna få en god överblick över hur plogen fungerar och vilka säkerhets och underhållsföreskrifter som måste följas vid arbete med plogen.

Om några frågor uppstår vid bruk av plogen eller vid läsning av denna bok är Ni alltid välkomna att kontakta oss.

TREJON AB  
Företagsvägen 9  
SE-911 35 Vännäsby  
Sweden

Tel: + 46 (0)935 39 900  
Fax: + 46 (0)935 39 919,  
E-mall: [info@trejon.se](mailto:info@trejon.se)  
Hemsida: [www.trejon.se](http://www.trejon.se)

Ärade återförsäljare,

För att garantin ska träda i kraft och alla lagliga krav uppfyllas, ber vi Er fylla i garantibeviset tillsammans med kunden och registrera på [trejon.se](http://trejon.se)

Garantin träder i kraft samma dag som plogen överläts till kunden.



Checklista vid leveransk kontroll:

Kontrollera om eventuella transportskador. Anmäl till transportföretaget	
Se över redskapet noga innan användning och kolla att all emballagematerial har tagits bort. Gör dig av med emballagematerialet på ett miljövänligt sätt.	
Smörj redskapet	
Kontrollera åtdragningen av skruvförbanden.	
Utför funktionskontroll	
Med hjälp av instruktionsboken gått igenom och förklarat idrifttagande, användande samt underhåll av plogen respektive tillbehör för kunden.	
Fyll Garantibeviset tillsammans med kunden och <b>registrera på <a href="http://trejon.se">trejon.se</a></b> Finns som bilaga till denna manual och som kopia längst bak.	
Instruktionsbok överlämnat till kunden.	

Fyll i serienummer på plogen i fältet till höger.	S/N:
---	------



**Läs igenom hela instruktionsboken och förstå innehållet innan du använder vikiplogen.**

## 1 Introduktion

### 1.1 Allmänt

Innan plogen tas i bruk rekommenderas det på det bestämdaste att noggrant läsa igenom Manualen och säkerhetsföreskrifterna.

Användaren måste vara familjär med vikiplogen för att garantera en säker användning.

### 1.2 Beskrivning av vikiplog

Detta redskap är konstruerat för snöröjning på gator, parkeringsplatser och andra plana underlag. Redskapet är avsett för att kopplas till befintligt redskapsfäste för jordbrukstraktorer, lastmaskiner och kompaktraktorer

OPTIMAL vikiplog kan utrustas med snabbkopplingsfäste för de flesta traktorer. Vikiplogen är standardutrustad med el-hydraulisk manövrering.

Vikiplogen kan ställas i 3 olika positioner beroende på typ av arbete som ska utföras. SPETSPLOG vid konventionell vägplogning, Y-PLOG för trottoarer, gatukorsningar och övriga områden där man kan samla ihop och forsla undan snön, DIAGONALPLOG vid snöröjning av parkeringsplatser, gator, etc. Slitstålen är fjädrande och vändbara. De yttre stålen har bockad kant (trottoarstål) vilket minskar risken för fastkörning i fasta hinder. Optimal vikiplog har ledad upphängning, vilket gör att den kan följa ojämna konturer.

De större plogarna är standardutrustade med en så kallad diagonalventil, denna möjliggör styrning av vingarna var för sig, eller båda vingarna samtidigt parallellt (när en vinge viks in går den andra ut). Med diagonalventilen kan plogen användas på samma smidiga sätt som ett traditionellt diagonalblad.

## 2 Säkerhetsinstruktioner

### 2.1 Säkerhetsföreskrifter



Denna plog är avsedd för snöröjning.



Försäkra dig om att inga människor, djur eller andra fordon finns inom plogens arbetsområde.



Se upp för "tvära" kanter som trottoarer och refuger.



Observera att sten och annat dolt material kan slungas i väg vid snöröjning.



**VAR UPPMÄRKSAM PÅ KLÄMRISKEN mellan plogvinge och centrumdel. VISTAS INTE i detta område när traktorn är igång.**



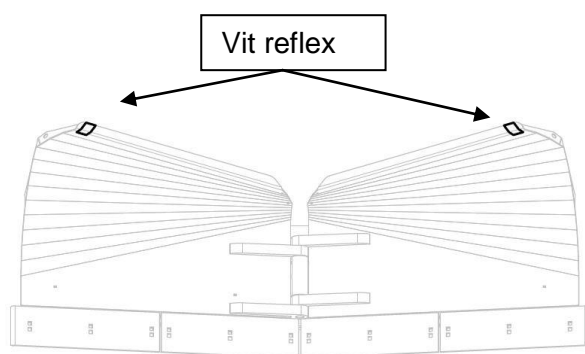
Backa **INTE** med plogen nere (fel väg)



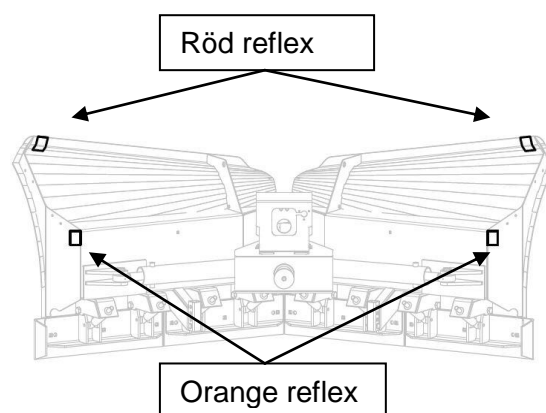
Vid underhåll och reparationer skall motorn vara avslagen

## Varselreflexer

Plogen är utrustad med reflextejp som skall hållas i gott skick (se figurer nedan för placering och typ). Ersätt skadade reflexer omedelbart. Kontakta din återförsäljare vid beställning.



Figur.1a Framifrån



Figur.1b Bakifrån

## 3 Teknisk beskrivning

Vikplogens vingar är individuellt inställbara, 30° framåt-bakåt på modellerna 150, 180 och 210, samt 35° på modellerna 240, 280 och 320.

Detta gör att plogen kan användas som en spetsplog, diagonalblad och Y-plog.

### 3.1 Redskapsfäste

Redskapsfästet är ledat för horisontalpendling upp till 8°.

Vid normal körning skall pendlingen vara mindre än 8°. Typ av infästningssystem mot redskapsbärrarens lastare eller upphängning skall alltid anges vid order av vikplog.

### 3.2 Stödtallrikar

Vikplogen är utrustad med två stödtallrikar, som kan ställas i olika höjdlägen, se fig 2 Pos.10. Vid årets första snöröjning är det lämpligt att ha dessa ganska lågt, för att förhindra onödigt slitage på slitstålen. Därefter bör man ha stödtallrikarna på samma nivå som slitstålet.

### 3.3 Slitstål

Slitstålen är vändbara. Varje slitstål är avfjädrad för att minska skador vid påkörning.

Plogen levereras med slitstål som har bockad ände (trottoarstål) som minskar risken för fastkörning (haveri) mot t.ex. trottoarkanter. Dessa slitstål kan vändas genom att skifta vänster-höger stål.

### 3.4 Hydraulik

Vikplogen manövreras via ett dubbelverkande hydrauluttag från traktorns hydraulik eller 3:e eller 4:e hydraulfunktionen på lastaren.

**Modeller med diagonalventil**, är försedda med en el-hydraulisk diagonalventil, vilket innebär att man manövrerar en plogvinge i taget eller båda samtidigt (i diagonalläget). Den el-hydrauliska diagonalventilen manövreras via en kontrollbox i traktorhytten.

**Modeller med elventil**, är försedda med en el-hydraulisk ventil, vilket innebär att man manövrerar en plogvinge i taget. Den el-hydrauliska ventilen manövreras via en kontrollbox i traktorhytten.

## 4 Tekniska data

Art,nr/Modell	VP150	VP150D	VP180	VP180D	VP210	VP210D
Redskapsfäste	Tillval	Tillval	Tillval	Tillval	Tillval	Tillval
Höjd, cm	86	86	86	86	86	86
Bredd rak, cm	160	160	186	186	212	212
Bredd diagonal, cm	141	141	167	167	193	193
Bredd V-läge, cm	147	147	173	173	199	199
Vikt, kg	240	245	250	255	265	270
Manövrering	Hydr./El	Hydr./El	Hydr./El	Hydr./El	Hydr./El	Hydr./El
Styrventil	Elventil	Diagonalv	Elventil	Diagonalv	Elventil	Diagonalv
Belysning	Tillval	Tillval	Tillval	Tillval	Tillval	Tillval
Vinkling vingar, grader	30	30	30	30	30	30

Art,nr/Modell	VP240	VP280	VP320
Redskapsfäste	Tillval	Tillval	Tillval
Höjd, cm	100	102	102
Bredd rak, cm	258	289	329
Bredd diagonal, cm	203	237	270
Bredd V-läge, cm	224	263	296
Vikt, kg	470	580	660
Manövrering	Hydr./El	Hydr./El	Hydr./El
Styrventil	Diagonalv.	Diagonalv.	Diagonalv.
Belysning	Tillval	Tillval	Tillval
Vinkling vingar, grader	35	35	35

Plogen levereras med 12 Volts spole/spolar som standard men kan ersättas med 24 Volt spole/spolar.

### 4.1 Detaljbeskrivning

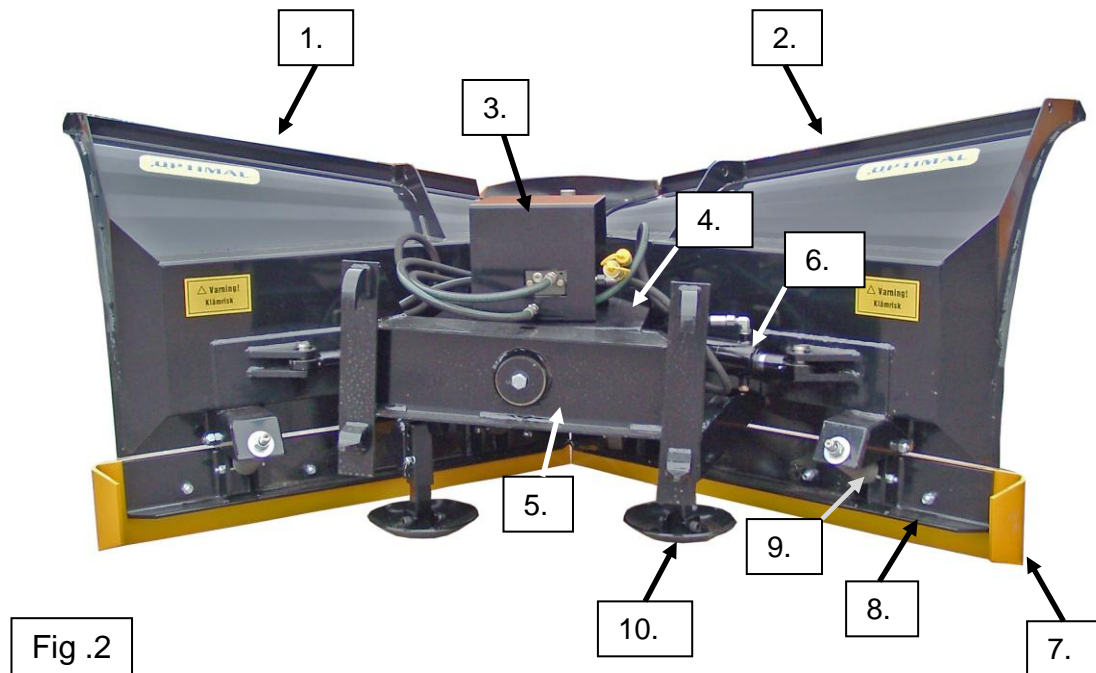


Fig .2

1.	Plogvinge vänster	7.	Slitstål
2.	Plogvinge höger	8.	Stålhållare
3.	Ventil	9.	Fjäderpaket
4.	Centrumdel	10.	Stödtallrik (ställbara i höjd)
5.	Redskapsfäste (Tillbehör)		
6.	Cylinder för manövrering av vingar		

## 5 Installation

### 5.1 Lyftinstruktion

Vikplogen levereras bunden på en "EURO-pall".

När plogen skall lyftas från pallen kan detta göras på två sätt.

- Direkt på traktorfäste
- Med lyftredskap ex kätting, Lyftredskapen fästs på plogvingarna i hål på stödkilarna pos A samt runt "krokarna" på redskapsfästet pos B.

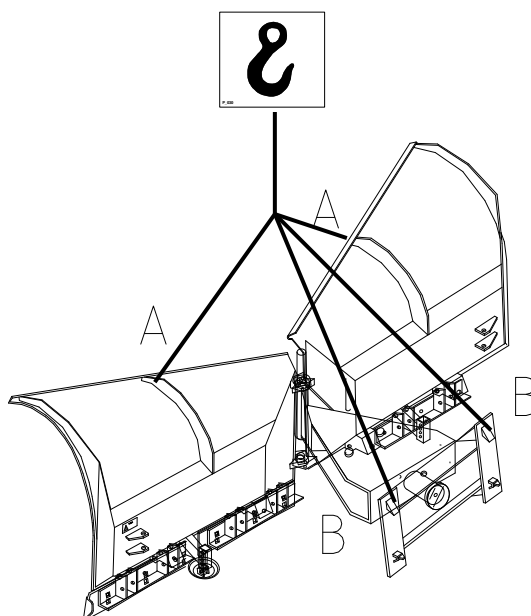


Fig.3



**OBS!! SE TILL ATT INGEN PERSON FINNS I RISKOMRÅDET VID LYFT.**

## 5.2 Att koppla plogen till redskapsbäraren

Vikplogens redskapsfäste passar till det redskapssystem som angivits vid order av vikplog. Koppla vikplogen till traktorns befintliga redskapsfäste på samma sätt som anges i körinstruktionen för traktorn.

Kontrollera att plogen går fritt från traktorn vid tillkoppling av plog.

## 5.3 Hydraulik

Vikplogen är försedd med två 1,5 meters tryckslangar som skall kopplas till lastarens 3:e hydraulfunktion eller från annat dubbelverkande uttag på traktorn.

Om osäkerhet råder angående inkopplingen av hydrauliken, så rådfråga aktuell traktorleverantör.

**Modeller med diagonalventil:** Ventilpaketet på plogen har inbyggd chockfunktion samt gasackumulator som skyddar plogen vid påkörning av hinder, vilket innebär, att om hydraultrycket i plus sidan på cylindern stiger över inställt tryck, öppnar ventilen och släpper till plus sidan av cylindern för den andra vingen. Vid normal plogning tas mindre stötar upp av gasackumulatorerna.



**OBS!**

**Modifieringar av plogens hydraulsystem och dess anslutningar kommer att medföra skador på plogen vid en eventuell kollision mot fasta föremål.**

## 5.4 Elektricitet

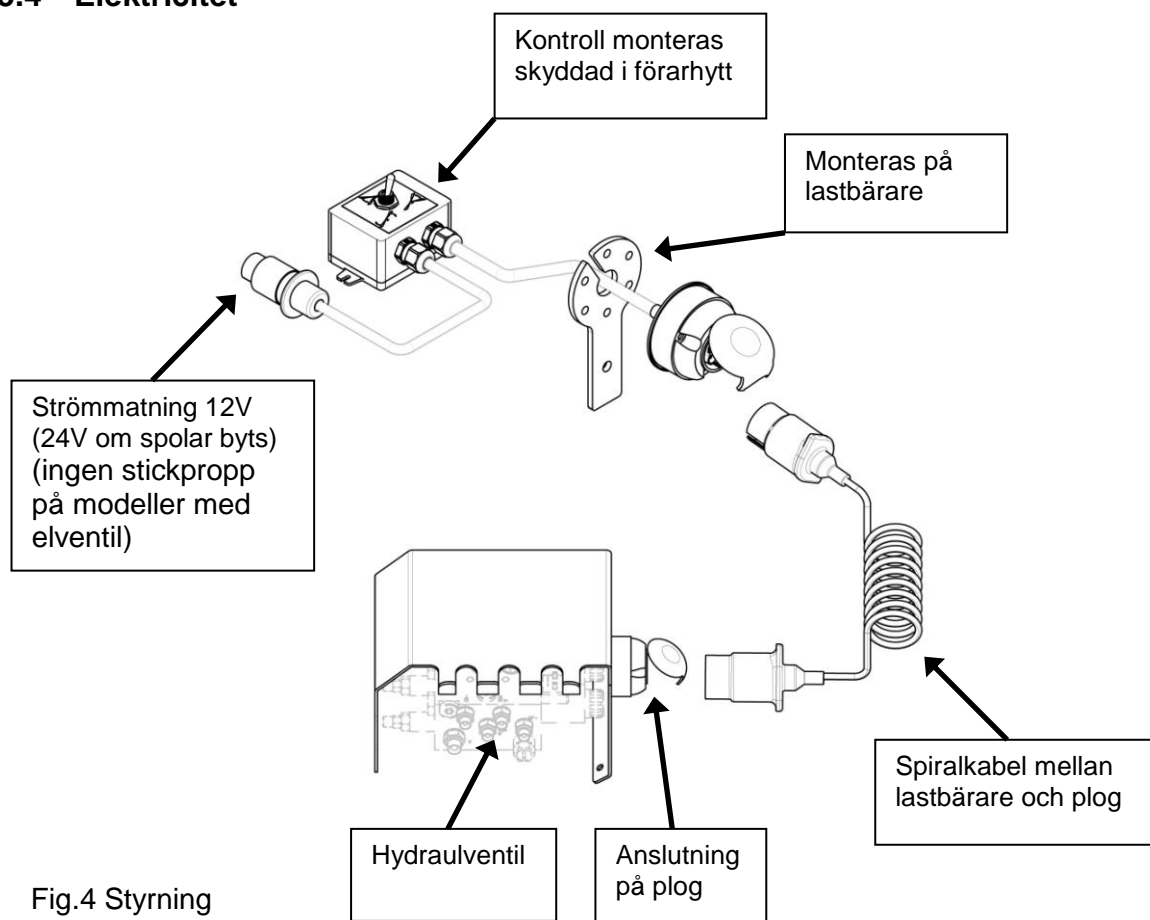


Fig.4 Styrning

### Plogar med diagonalventil

Vikplogen levereras med kontrollbox och kablage med kontakter mot plogen och strömförsörjning (positonsljus finns som tillbehör). Kontrollboxen monteras inne i hytten, så att den lätt kan manövreras.

Kontrollera att ventilspolarnas märkspänning överensstämmer med traktorns.

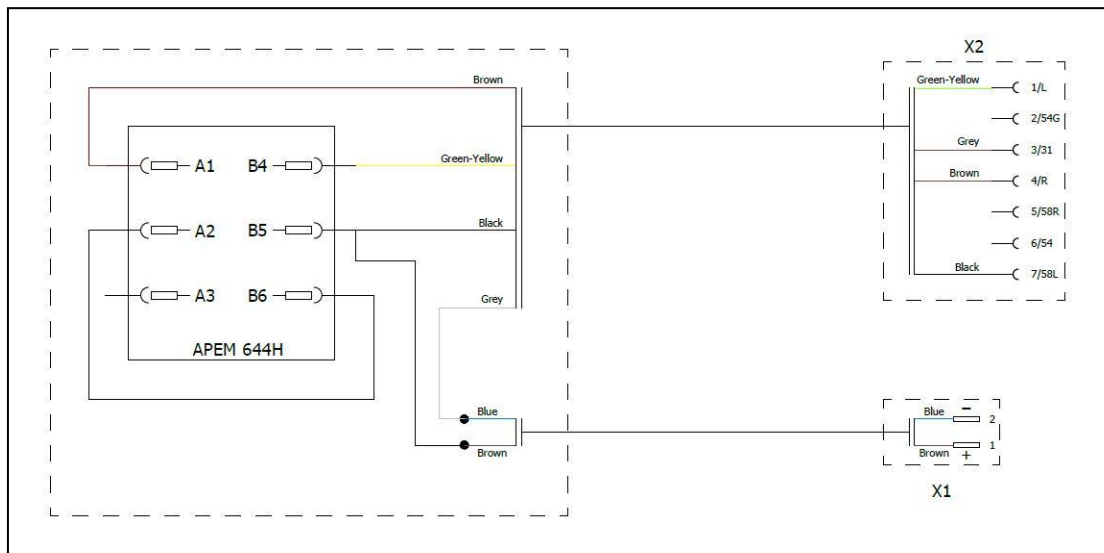


Fig.5 Elschema kontrollbox

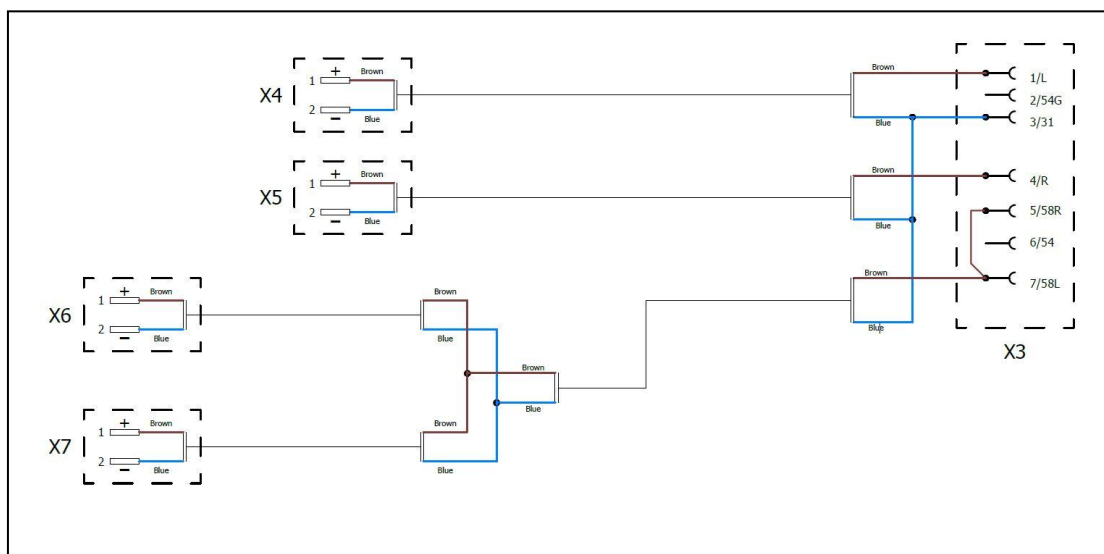


Fig.6 Elschema plog

**Modeller med elventil**

Med vickplogen levereras kontrollbox, spiralkabel mellan lastbärare - plog och kabel för inkoppling av manöverström till den el- hydrauliska omkastarventilen. Kontrollboxen monteras inne i hytten så att den lätt kan manövreras. Inkoppling sker enligt fig 7.

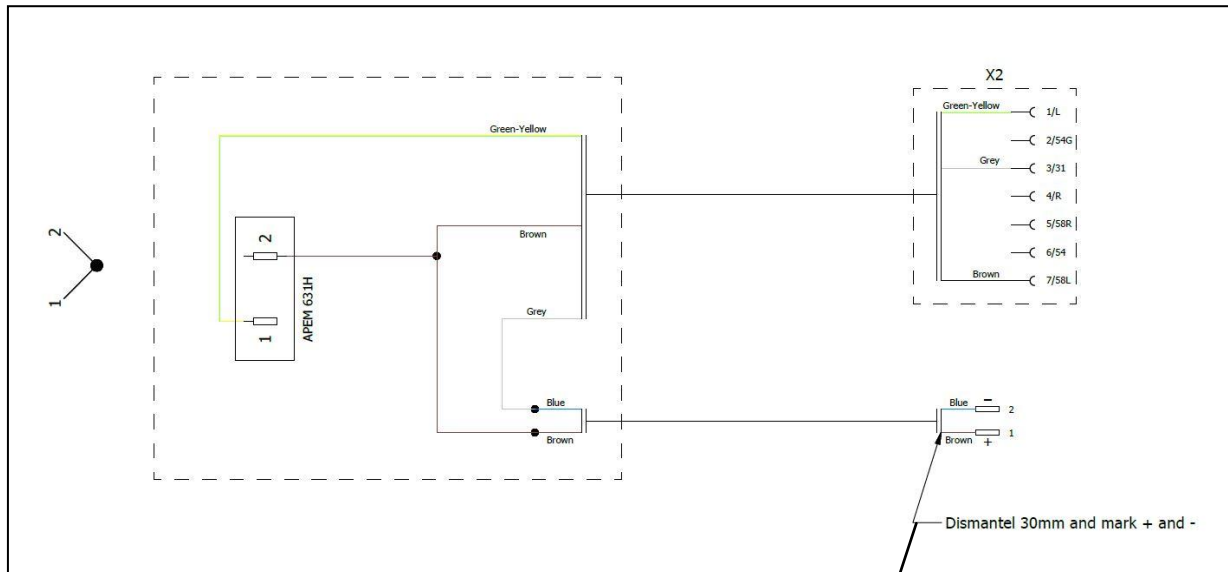


Fig.7 Elschema kontrollbox

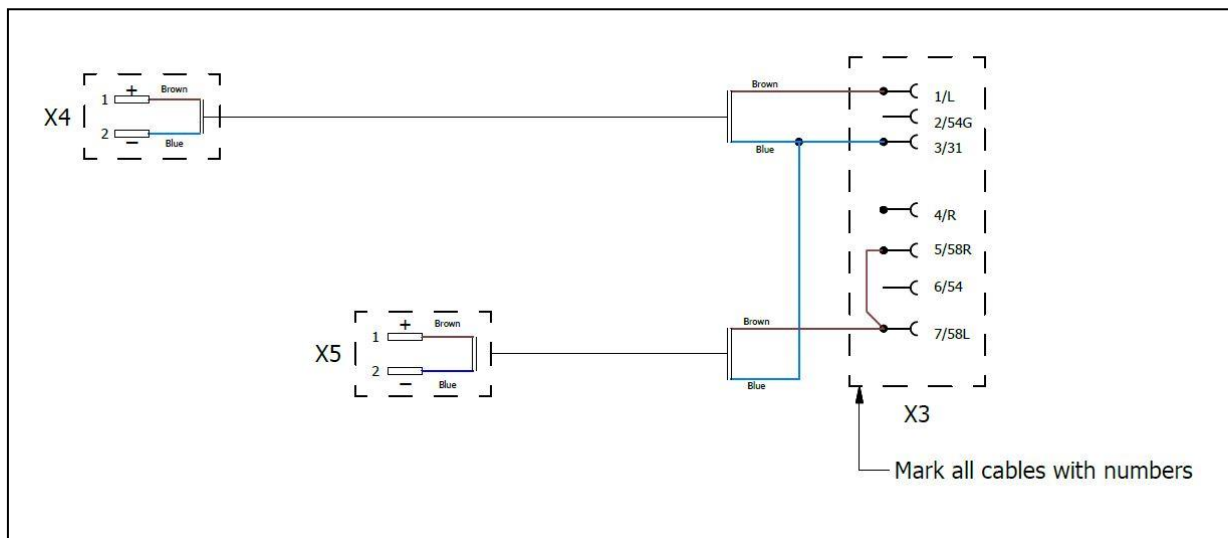
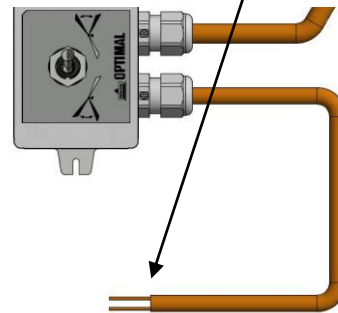


Fig.8 Elschema plog

## 5.5 Kontrollbox

### Modeller med diagonalventil

Beroende i vilket läge väljarswitchen på kontrollboxen står manövreras plogen på följande sätt med det dubbelverkande uttaget på traktorn:

	<p>Höger vinge</p>
	<p>Vänster vinge</p>
	<p>Diagonalläge, -vänster och höger vinge rör sig samtidigt i motsatt riktning</p>

Fig. 9

### Modeller med elventil

Beroende i vilket läge väljarswitchen på kontrollboxen står manövreras plogen på följande sätt med det dubbelverkande uttaget på traktorn:



Fig.10 Manövrering vänster vinge



Fig.11 Manövrering höger vinge

## 5.6 Montering



### VIKTIGT!

**KONTROLLERA ATT DRIFTSPÄNNINGEN 12V STANDARD (ELLER 24V TILLBEHÖR) PÅ VENTILENS MAGNETSPOLAR ÖVERENSSTÄMMER MED TRAKTORNS DRIFTSPÄNNING INNAN START**

Ventilen levereras med kontrollbox och kablage med kontakter mot plogen och strömförsörjning.

- Montera kontrollbox på en säker och lättmanövrerad plats i traktorhytten
- Drag och sätt fast kablarna säkert på lastare/traktor
- Montera fästet för kontrollboxens uttag till redskapsbäraren.
- Efter plogen tillkopplats, anslut spiralkabeln mellan uttag på lastbärare till uttag på plog.
- Koppla strömförsörjningskontakten till 3-poligt strömuttag (gäller modeller med diagonalventil) resp. till batteriet (gäller modeller med elventil). Strömförsörjningen måste vara skyddad med 10A säkring.

## 6 Körinstruktion



Användningsområdet för OPTIMAL vikplog är snöröjning.

Plogen kan användas som:

- ✓ SPETSPLOG för konventionell väg plogning.
- ✓ Y-PLOG för trottoarer, gatukorsningar etc där man kan samla ihop och forsla undan snön.
- ✓ DIAGONALBLAD vid snöröjning av parkeringsplatser, gator och liknande.

Vikplogen är utrustad med två stödtallrikar, som kan justeras i olika höjdlägen. Se till att dessa är rena och kan röra sig fritt. Stödtallrikarna måste vara plana när plogen sänks ned för att förhindra skador på infästningen.

### Modeller med diagonalventil

Med kontrollboxens väljarswitch väljer föraren vilken plogvinge som skall manövreras (V, H eller båda tillsammans i diagonalläget) av hydrauloljeflödet via dubbelverkande uttag.



Vid "spetsplogning" skall cylindrarna INTE vara helt hopskjutna (när plogvingarna är helt infällda har ackumulatören och chockventilerna ingen funktion). Undvik att köra på stolpar, räcken mm, plogen är utrustad med chockventil som släpper olja från plussidan på cylindern till plussidan på den andra cylindern, en kollision medför ökad belastning på plogen. När cylindern når sitt "mekaniska bottenläge" upphör kollisionsskyddet att fungera och skador kan lättare uppstå på plogens konstruktion.

### Modeller med elventil

Med strömbrytare i traktorhytten väljer föraren vilken plogvinge som skall manövreras (V eller H) av hydrauloljeflödet via dubbelverkande uttag.



Notera att för modeller med elventil finns **INGET** hydrauliskt påkörningsskydd i form av ackumulator eller chockventiler.  
Undvik att köra på stolpar, räcken mm.



**KÖR INTE MED LASTAREN I FLYTLÄGE!!**

**Tryck inte plogen nedåt då detta belastar och sliter onödigt mycket på plogen.**

**BACKA EJ MED PLOGEN NEDSÄNKT!!**

## 7 Underhåll



### ALLT UNDERHÅLL SKALL SKE MED AVSLAGEN MOTOR

#### 7.1 Allmänt underhåll

Samtliga skruvförband kontrolleras varje vecka.

Hydraulslangarna och hydraulkopplingarna kontrolleras minst 1/vecka, vid nötskador eller sprickor måste komponenterna bytas.

Byte av packningssats i hydraulcylinder skall göras av utbildad personal hos din återförsäljare.

#### 7.2 Smörjning

Smörjnipllar, 10 st smörjs en-två gånger/säsong med smörjfett NLGI 2 med EP-egenskaper av god kvalitet.

#### 7.3 Slitstål

Vänd slitstålen innan nötskador uppstår på plogens chassi. För att vända de yttre slitstålen; skifta höger och vänster. Byt slitstål när de är utslitna.



Vid byte av slitstål måste du vara uppmärksam på klämrisker mellan slitstål och mark.

#### 7.4 Långtidsförvaring

Samtliga smörjnipllar (10 st) smörjs med smörjfett.

Slangar, kopplingar och skruvförband kontrolleras ang. nötning och sprickor, skadade detaljer byts ut. Skyddshattar sätts fast på hydraulkopplingarna.

## 8 Reservdelar

Du står inför valet mellan "original" eller "kopia"!  
Valet avgörs ofta av priset. Ett "billigt" köp kan i slutändan stå dig dyrt.

Några skäl för att välja TREJONs originaldelar:

- Kvalitet och passform
- Tillförlitlig funktion
- Högre livslängd och därmed en bättre ekonomisk drift
- Garanterad tillgänglighet genom TREJONs försäljningspartners

TREJONs originaldelar och tillbehör är konstruerade speciellt för dessa maskiner. Montering och/eller användningen av icke originaldelar och tillbehör kan negativt förändra tekniska egenskaper hos er maskin. Tillverkaren lämnar ingen garanti för skador som uppstår pga. att inte originaldelar eller originaltillbehör har använts.

Garantin gäller inte för egenmäktiga förändringar som genomförts på maskinen.



Ta kontakt med den återförsäljare där du köpt maskinen, när du skall beställa reservdelar eller behöver annan service.

Vid reservdelsbeställning, ta alltid reda på rätt modell, typ och serienummer se maskinskylt placerad på chassiet.



## EG-konformitetsintyg

enligt EG-norm 2006/42/EG

Vi **TREJON FÖRSÄLJNING AB**  
(anbudsgivarens namn).....

**SE – 911 35 Vännäsby, Företagsvägen 9**

(fullständig företagsadress – vid befullmäktigade samarbetspartner med säte inom EG uppges även tillverkarens företagsnamn och adress)

intyggar med ensamansvar att nedanstående produkt,

Vikplog  
OPTIMAL VP150, OPTIMAL VP180, OPTIMAL VP210,  
OPTIMAL VP150D, OPTIMAL 180D, OPTIMAL VP210D  
OPTIMAL VP240, OPTIMAL VP280, OPTIMAL VP320

.....  
(fabrikat, typ)

för vilket detta intyg gäller, uppfyller gällande, grundläggande säkerhets- och hälsoskydds-föreskrifter enligt EG-norm 2006/42/EG,  
(om tillämpligt)  
samt uppfyller kraven enligt övriga gällande EG-normer.

— — —  
.....  
(titel och/eller nummer samt publikationsdatum för övriga EG-normer)

(om tillämpligt)

Följande norm(er) och/eller teknisk(a) specifikation(er) har legat till grund för ett fackmässigt införande av de i EG-normerna angivna säkerhets- och hälsoskyddsföreskrifterna:

**EN ISO 12100-1 : 2003    EN ISO 12100-2 : 2003**

.....  
(titel och/eller nummer samt publikationsdatum för norm(er) och/eller teknisk(a) specifikation(er))



**Håkan Johansson**  
Verkställande Direktör

**Vännäsby, 01.01.2013**

.....  
Utfärdat (ort/datum)

.....  
(Namn, befattning och underskrift av behörig medarbetare)

## Garanti- / Överlåtelsebevis

- Garantivillkor** - Gällande mellan försäljningsstället (Trejon AB:s återförsäljare) och maskinköparen.
- Allmänt om garanti - För att erhålla giltig garanti gäller nedan angivna villkor, samt de specifika garantivillkor som ställs av respektive leverantör. Dessa finns bifogade i instruktionsboken för respektive maskin i förekommande fall.
- Garantins giltighet - Garantin gäller 12 månader från inköpsdatum.  
- I vissa fall kan garantin vara begränsad av drifttid.
- Garantin ersätter - Skadade delar som konstateras ha gått sönder vid normalt slitage på grund av tillverknings- eller råvarufel.  
- Endast arbetskostnad för byte av skadad garantidel.
- Garantin ersätter inte - Kostnader för frakt av maskin eller delar.  
- Resekostnader.  
- Eventuella följdkostnader som uppkommer till följd av skada på maskinen.  
- Maskin som köparen själv gjort/låtit göra ändringar på.  
- Skador som beror på normal förslitning av maskinen – ej hänförlig till fabriktionsfel, bristfällig service, användarens oerfarenhet eller användning av reservdelar som inte är original.  
- Onormal eller olämplig användning av maskinen.  
- Slitdelar såsom slangar, tätningar, oljor, batterier, remmar, knivar etc.  
- Garantitiden för utbytta delar under garantitiden upphör samtidigt som maskinens garantitid.  
- Normala justeringar, skötsel, underhåll eller handledning.
- Förfarande - Kontakta inköpsstället så fort ev. skada eller felfunktion upptäcks.  
Använd ej maskinen om skadan kan förvärras.  
- Garantireparationer får endast utföras av Trejon AB godkänd verkstad.

### OBSERVERA!

**Garantin träder i kraft förutsatt att maskinens GARANTI- / ÖVERLÅTELSEBEVIS är fullständigt ifyllt samt underskrivet av båda köpare och säljare (arkiveras av säljare) samt registreras på Trejons webbportal senast 14 dagar från försäljningsdatum (säljaren ansvarar för att detta sker).**

### Överlåtelsebevis:

Maskinköparen bekräftar med sin underskrift att han mottagit instruktionsbok innehållande driftanvisningar, fått upplysningar om betjäning, säkerhets- och underhållsföreskrifterna som beskrivs i denna samt gjort leveranskontroll av maskinen.

VÄNLIGEN TEXTA!



Produkt: _____	Serienr: _____
Säljare: _____	Företag: _____
Säljarens underskrift: _____	Inköpsdatum: _____
Köparens namn: _____	Telefon: _____
E-post: _____	
Adress: _____	Postnr: _____
Ort: _____	Land: _____
Ort & Datum: _____	Köparens underskrift: _____



TREJON AB reserverar sig rätten att ändra eller förbättra visade modeller med tekniska eller kommersiella motiveringar, utan krav på att genomföra förändringarna på redan levererade maskiner. Bilder i handboken visar inte nödvändigtvis maskinen som är levererad.

Tekniska uppgifter, mått och vikter är oförbindliga. Fel förbehållna.

© 2016 Trejon AB, Sweden

Eftertryck, översättning samt utdrag får endast genomföras med skriftlig tillåtelse av TREJON AB, Företagsvägen 9, SE – 911 35 Vännäsby.

Alla rättigheter enligt upphovsrättslagen förbehålls.



**TREJON FÖRSÄLJNING AB**

Företagsvägen 9  
SE-911 35 VÄNNÄSBY  
SWEDEN  
Tel: + 46 (0)935 39 900  
Fax: + 46 (0)935 39 919  
Webb: [trejon.se](http://trejon.se)