



# Instruktionsbok och Underhållsanvisning

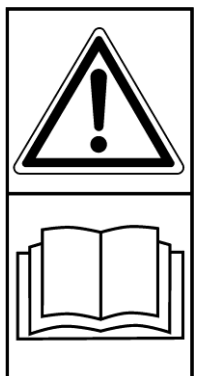
## Bomvals

PH100, PH150, PH180, PH220  
PH270, PH270R



**Viktigt!**

Läs igenom instruktionsboken  
innan användning



**TREJON FÖRSÄLJNINGS AB**

Företagsvägen 9  
SE-911 35 VÄNNÄSBY  
SWEDEN  
Tel: + 46 (0)935 39 900  
Webb: trejon.se



# INLEDNING

Grattis till köpet av en ny OPTIMAL BOMVALS! Produkten är konstruerad och tillverkad av Trejon AB. Borsten är tillverkad av högklassiga material och de komponenter som används i borstmaskinen kommer från kända tillverkare. I alla skeden av konstruktionen och produktionen har strikta kvalitetskrav och kriterier på kvalitetskontroll iakttagits. Denna instruktionsbok innehåller anvisningar för effektiv användning och service av borstmaskinen. Genom att noggrant följa de anvisningar som ges i denna instruktionsbok säkrar du en långvarig drifttid utan störningar för borstmaskinen.

Säkerställ att varje förare och person som är ansvarig för servicen läser denna instruktionsbok noggrant innan denne börjar använda eller reparera borstmaskinen. Särskild uppmärksamhet ska fästas vid säkerheten under alla omständigheter. Denna instruktionsbok är en del av arbetsmaskinen och ska överlämnas till den nya ägaren efter försäljning eller överlämnande av borstmaskinen.

Om instruktionsboken blir oläslig eller försvinner, skaffa dig omedelbart en ny bok från Trejon AB eller från bolagets webbplats [trejon.se](http://trejon.se)

På grund av det kontinuerliga produktutvecklingsarbetet förbehåller Trejon AB sig rätten till strukturella eller tekniska ändringar utan förhandsanmälan. Därför är det möjligt att en del uppgifter som uppges i denna instruktionsbok eventuellt har förändrats efter att boken trycktes.

Ta kontakt med Trejon AB eller försäljaren av borstmaskinen om du behöver mer information om användningen eller servicen av arbetsmaskinen.

Informationen i denna instruktionsbok baserar sig på uppgifter tillgängliga i februari 2015.

Trejon AB är inte ansvarig för eventuella fel eller brister i boken.

## SÄKERHETEN FRAMFÖR ALLT



*Denna säkerhetssymbol finns alltid i denna bok vid viktig säkerhetsinformation. Läs dessa punkter extra noga och iaktta alla angivna säkerhetsanvisningar noggrant.*

Utöver det som står i denna bok ska alla gällande lagar, förordningar och bestämmelser i landet iakttas vid användningen och servicen av Bomvalsens.

Service- och justeringsinstruktionerna i instruktionsboken ska iakttas. Detta garanterar att borstmaskinen kan användas tryggt och utan störningar.

Om det uppstår ett fel i borstmaskinen, ta kontakt med försäljarens service. Sluta arbeta genast vid minsta risk för skada.

Överskrid inte de driftryck eller områden för drifttemperatur som tillverkaren rekommenderat för hydrauliken.

För att förebygga skador på borstmaskinen ska du aldrig ta loss hydraulikslangar genom att dra i dem, måla slangarna eller dra åt kopplingsstyckena för hydrauliken för hårt.

## INNEHÅLL

1.	FÖRSÄKRAN OM ÖVERENSSTÄMMELSE .....	3
2.	ANVÄNDNINGSSOMRÅDE .....	4
3.	SÄKERHETSANVISNINGAR .....	4
3.1	Allmänt .....	4
3.2	Varningsdekaler .....	4
4.	IDENTIFIKATIONSUPPGIFTER OCH RESERVDELAR.....	6
4.1	Typskylt .....	6
4.2	Reservdelar .....	6
5	BORSTMASKINENS HUVUDELAR.....	7
5.1	Borstmaskinen sedd från sidan .....	7
5.2	Borstmaskinen FRAMIFRÅN .....	7
6	KOPPLING AV BORSTMASKINEN TILL GRUNDMASKINEN .....	8
6.1	Fästande av borstmaskinen .....	8
6.2	Losstagning av borstmaskinen .....	8
6.3	Justering av borstmaskinen.....	8
6.4	Borstning .....	9
6.5	Förflyttnings-körning.....	9
7	UNDERHÅLL.....	10
7.1	Allmänt .....	10
7.2	Daglig service .....	10
7.3	Veckoservice .....	10
7.4	Service efter borstningssäsongen .....	11
7.5	Byte av lameller.....	11
8	TEKNISKA DATA.....	12
8.1	Hydraulikschema.....	12
9	GARANTIVILLKOR .....	13

# 1. FÖRSÄKRAN OM ÖVERENSSTÄMMELSE

## EG-konformitetsintyg

enligt EG-norm 2006/42/EG

Vi **TREJON FÖRSÄLNING AB**  
 (anbudsgivarens namn).....

**SE – 911 35 Vännäsby, Företagsvägen 9**  
 .....  
 (fullständig företagsadress – vid befullmäktigade samarbetspartner med säte inom EG uppges även tillverkarens företagsnamn och adress)

intyggar med ensamansvar att nedanstående produkt,

**Optimal Bomvals  
 PH100, PH150, PH180, PH220, PH270, PH270R**

.....  
 (fabrikat, typ)

för vilket detta intyg gäller, uppfyller gällande, grundläggande säkerhets- och hälsoskydds-föreskrifter enligt EG-norm 2006/42/EG,  
 (om tillämpligt)  
 samt uppfyller kraven enligt övriga gällande EG-normer.


— — —  
 .....  
 (titel och/eller nummer samt publikationsdatum för övriga EG-normer)

(om tillämpligt)

Följande norm(er) och/eller teknisk(a) specifikation(er) har legat till grund för ett fackmässigt införande av de i EG-normerna angivna säkerhets- och hälsoskyddsföreskrifterna:

**EN ISO 12100-1 : 2010      EN ISO 12100-2 : 2010**

.....  
 (titel och/eller nummer samt publikationsdatum för norm(er) och/eller teknisk(a) specifikation(er))



**Henrik Johansson  
 Verkställande Direktör**

**Vännäsby, 2017.06.01**

.....  
 Utfärdat (ort/datum)

.....  
 (Namn, befattning och underskrift av behörig medarbetare)

## 2. ANVÄNDNINGSSOMRÅDE

Bomvalsen är avsedd för att sopa bort sand, skräp och snö.

## 3. SÄKERHETSANVISNINGAR



Läs igenom och iaktta noggrant följande säkerhetsanvisningar.

### 3.1 ALLMÄNT

Säkerställ att en borstmaskin av denna typ och vikt får kopplas på traktorn/lastaren.

Arbetsmaskinen får användas endast av personer som känner till anordningen väl och behärskar dess funktioner.

Före användningen ska du bekanta dig med borstmaskinen och hur den fungerar på ett säkert område där övningen inte medför farliga situationer.

Iaktta alla varnings- och informationsdekalerna på arbetsmaskinen. Använd inte arbetsmaskinen under påverkan av alkohol, mediciner eller droger. Glöm inte att även trötthet kan leda till farliga situationer.

Gå aldrig nära borstmaskinen när hydraulsystemet är kopplat till maskinen, eftersom eventuella störningar i systemet kan orsaka klämrisk.

Säkerställ före användningen att borstmaskinen har underhållits rätt och i tid.

Kontrollera hur slitna de mekaniska delarna är och att de är rätt justerade. Byt omedelbart ut slitna och skadade delar till nya. Kontrollera regelbundet att bultarna och muttrarna är ordentligt spända.

Gå aldrig under borstmaskinen om den inte har stötts eller lyfts upp med en vederbörlig mekaniskt låst lyft- eller stödanordning. Fel i grundmaskinens hydraulsystem eller någon annan oförutsägbar skada kan orsaka klämrisk.

Ändra inte borstmaskinens konstruktion, detta kan medföra säkerhetsrisker som inte kan förutspås.

Låt inte oerfarna personer använda borstmaskinen. Utlånaren är ansvarig för eventuella skador och olyckor.

### 3.2 VARNINGSDEKALER

På produkten finns varningsmärken som beskrivs nedan. Säkerställ att du förstår vad de betyder innan produkten tas i bruk.

Rengör/byt ut varningsdekalerna om de är oläsliga eller saknas helt. Mer information om beställning av dekalerna får du av Trejon AB.

**Klämrisk**

Vistas inte på detta område när maskinen är i gång. Akta händerna, för dem inte på detta område när maskinen är i gång.

Håll ett tillräckligt avstånd till maskinen när den är i gång eller i rörelse. Att förbigå denna bestämmelse kan leda till en allvarlig personskada eller i värsta fall döden.

**Varning för roterande valsar**

Akta händerna och fötterna. För dem inte på detta område när maskinen är i gång. Även kläderna kan fastna i de roterande valsarna.

**Läs alltid instruktionerna och säkerhetsbestämmelserna före användning**

Använd inte anordningen förrän du noggrant har läst alla instruktioner och säkerhetsbestämmelser och är säker på att du förstår deras innebörd. Om det finns någonting som du inte förstår, kontakta Trejon AB:s personal. Felaktiga tolkningar kan leda till allvarliga personskador eller i värsta fall döden.

## 4. IDENTIFIKATIONSUPPGIFTER OCH RESERVDELAR

### 4.1 TYP SKYL T

Typskylten för bomvalsarna finns vid mitten av rambommen.

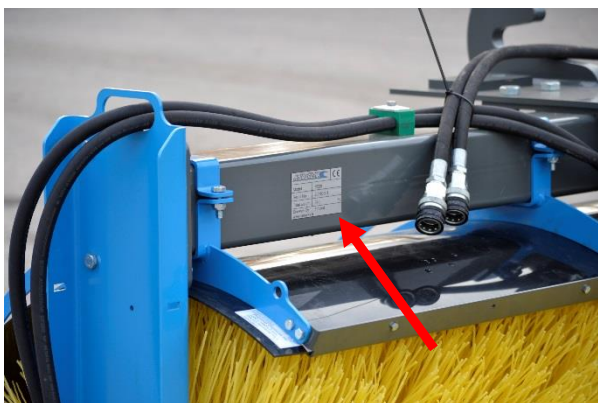


Bild 1

På typskylten finns följande uppgifter:

Modell	(Model)
Serienummer	(Serial No.)
Vikt	(Weight)

### 4.2 RESERVDELAR

Använd endast ursprungliga reservdelar vid reparation och service. Detta säkerställer att arbetsmaskinen hålls i ursprungligt skick.

Ange alltid borstmaskinens typ och tillverkningsnummer när du beställer reservdelar. Anteckna borstmaskinens typ och tillverkningsnummer nedan.

Typ \_\_\_\_\_

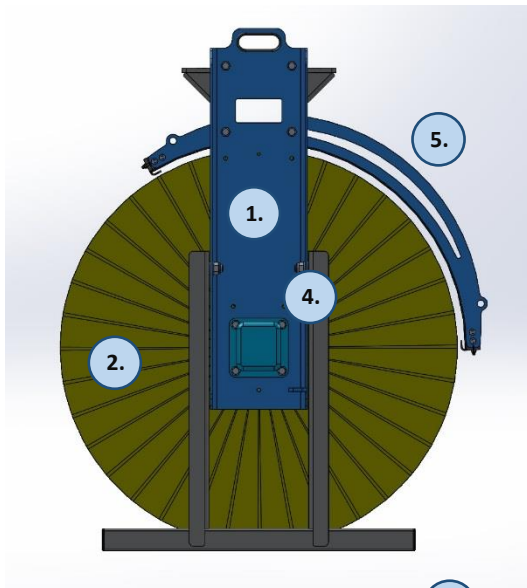
Tillverkningsnummer \_\_\_\_\_



*Använd bara ursprungliga reservdelar för att säkerställa borstmaskinens strukturella säkerhet och funktion.*

## 5 BORSTMASKINENS HUVUDDDELAR

### 5.1 BORSTMASKINEN

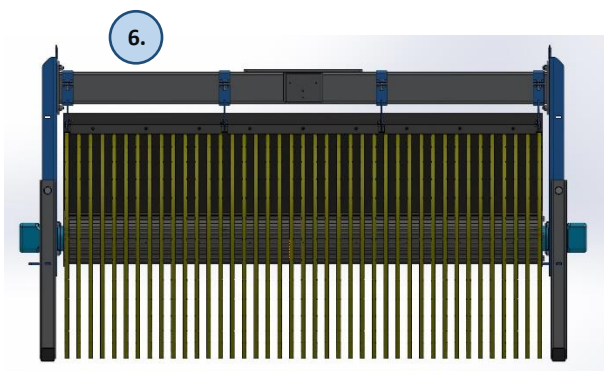


- 1) Borstens lyftarm
- 2) Lamell
- 3) Stödmed
- 4) Motor
- 5) Stänkskyddsåge

SEDD FRÅN SIDAN 3.

Bild 2

### 5.2 BORSTMASKINEN FRAMIFRÅN



- 6) Rambom

Bild 3

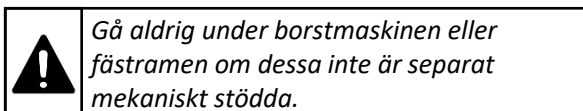
## 6 KOPPLING AV BORSTMASKINEN TILL GRUNDMASKINEN

I detta avsnitt behandlas säkra fäst- och losstagningsmetoder för Bomvalsen. Genom att följa anvisningarna kan du fästa borstmaskinen och lossa den från grundmaskinen på ett säkert sätt.

### 6.1 FÄSTANDE AV BORSTMASKINEN

Det lönar sig att fästa arbetsmaskinen på ett jämnt underlag. Ett lutande underlag försvårar monteringen och kan orsaka skador på borstmaskinen.

Koppla på parkeringsbromsen när du fäster borstmaskinen. Annars är det inte säkert att stå mellan borstmaskinen och grundmaskinen.



När du sätter fast borstmaskinen för första gången, säkerställ att snabbmonteringskrokarna är lämpliga och att låstapparna låser sig. Justera också djupanslagen på önskad höjd. Det lönar sig att kontrollera fästningen och justeringarna på djupanslagen före varje användning.

Det första steget vid anslutningen av hydrauliken är att kontrollera att hydraulsystemet är tryckfritt.

Rengör sedan snabbkopplingarna både på arbetsmaskinen och grundmaskinen. Anslut slangarna och elen till maskinen på det sätt som anges under punkt 8 (Tekniska data). Det lönar sig att färgmarkera slangarna för att underlätta återanslutningen.

### 6.2 LOSSTAGNING AV BORSTMASKINEN

Kom ihåg att koppla på parkeringsbromsen när du kopplar fast borstmaskinen. Gå aldrig under borstmaskinen eller fästramen om dessa inte är separat mekaniskt stödda. Ställ borstmaskinen på stödmedarna för att undvika missformning av borstlamellen.

Koppla först bort elen och därefter hydraulikslangarna. Kom ihåg att skydda snabbkopplingarna och elkopplingar mot väder och smuts.

Om arbetsmaskinen förvaras oanvänd under en längre tid, kom ihåg att smörja maskinen enligt anvisningen för veckoservice (punkt 7.3) innan du lösgör den och gå igenom borstmaskinens samtliga rörelser för att säkerställa en grundlig smörjning.

### 6.3 JUSTERING AV BORSTMASKINEN

#### Justering av huvudborsten

Försök hålla borstvalsen på en sådan höjd att lamellerna trycks ner 1–2 cm mot marken. Lamellerna slits i onödan om de vidrör marken mer än så. Den rätta höjden för lamellerna visas på bild 4.

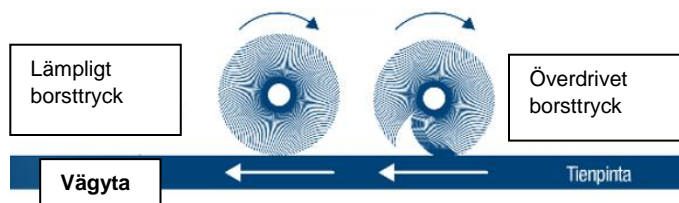


Bild 4

## 6.4 BORSTNING



*Innan du börjar sopa, säkerställ alltid att den mekaniska fästordningen är låst och att hydrauliken och elen har kopplats på rätt sätt.*

Lyft upp stödmedarna i arbetsställning innan du börjar borsta. Lyft borstmaskinen så att stödmedarna lyfts upp från marken. Lossa härnäst låstappen på stödmeden och lyft upp meden. Stödmeden och låstappen visas på bild 5.



Bild 5

## 6.5 FÖRFLYTTNINGSKÖRNING



*Var mycket försiktig under förflyttningskörningar. Läs texten nedan och lyft inte upp borstanordningen i*

**VIKTIGT:** Lyft arbetsmaskinen tillräckligt högt och kontrollera borstmaskinens skick före förflyttningskörningen. Minska hastigheten om det finns gropar i vägen. För hög situations hastighet kan skada borstmaskinen.

## 7 UNDERHÅLL

### 7.1 ALLMÄNT

***lakta följande instruktioner!***

lakta alla lagar, förordningar och bestämmelser om säkerheten samt de säkerhetsinstruktioner som ges i denna instruktionsbok när du underhåller eller reparerar borstmaskinen.

Parkera grundmaskinen på ett jämnt och hårt underlag.

Sänk ned arbetsmaskinen på stödmedarna.

Se till att grundmaskinen inte kan röra sig.

Stanna grundmaskinens motor och avlägsna startnyckeln.

Använd endast ordentliga och ändamålsenliga verktyg som är i bra skick.



lakta säkra arbetsätt i alla situationer och klä dig lämpligt.

Använd ögon- och andningsskydd vid behov.

Kom ihåg att montera tillbaka alla skydd och all säkerhetsutrustning som eventuellt har avlägsnats.

Säkerställ att alla maskinens dekaler är i bra skick efter servicen. Ersätt skadade dekaler med nya.

Ta vara på spillolja, vätskor och begagnade filter och ta dem till problemavfallsanläggningen.

Spill inte ut olja eller vätskor på marken utan ta vara på din omgivning.

### 7.2 DAGLIG SERVICE

Det lönar sig att kontrollera anordningen dagligen för att undvika problem.

Den dagliga servicen innefattar följande granskningar:

- Kontrollera hur slitna lamellerna är.
- Kontrollera att det inte finns läckage i hydrauliken och att slangarna är i skick.
- Kontrollera borstmaskinens allmänna mekaniska skick.

### 7.3 VECKOSERVICE

Vidta följande åtgärder utöver den dagliga servicen.

- Kontrollera att fästbultarna på adaptern är ordentligt spända och dra åt dem vid behov.
- Smörj borstvalsens lager (modellerna med en motor). Vi rekommenderar Neste OH GREASE eller motsvarande smörjfett.

## 7.4 SERVICE EFTER BORSTNINGSSÄSONG EN

Vi rekommenderar att du vidtar åtminstone de åtgärder som nämns under punkterna 7.2 och 7.3. Dessutom rekommenderar vi servicemålning eller lackning ifall färgytan på borstmaskinen är mycket sliten. Vi rekommenderar att servicen utförs i slutet av säsongen. Då kan du reparera eventuella slitna delar innan de rostar.

Färgkoden för den grå färgen som används på borstarna är RAL7043 och färgkoden för de blå delarna är RAL5015. För större målningar rekommenderas tvåkomponents rostskyddspigmenterad målarfärg, t.ex. Tikkurila Temadur SC80 eller Teknodur Combi 3430 från Teknos. Glöm inte att rengöra den målade ytan med silikonborttagningsmedel före målningen.

## 7.5 BYTE AV LAMELLER

Du kan enkelt lossa borstvalsen med hjälp av följande anvisningar.

### Lossning av borstvalsen (modell med en motor):

1. Ställ borstvalsen mot marken.
2. Stäng av grundmaskinen och dra åt handbromsen.
3. Lossa motorns fyra fästbultar (bild 6).
4. Lossa lagrets två fästbultar.
5. Dra motorn utåt så att valsen lossnar. (Du behöver inte ta loss slangarna)

### Lossning av borstvalsen (modell med två motorer):

1. Ställ borstvalsen mot marken.
2. Stäng av grundmaskinen och dra åt handbromsen.
3. Lossa (4 st. bultar/motor), (bild 6).

4. Dra motorerna utåt så att valsen lossnar. (Du behöver inte ta loss slangarna)

### Byte av lameller i modeller med en motor:

Du behöver inte lossa flänslagret när du byter lamellen, bara 4 st. M10-bultar bakom lagret (bild 7). När du har tagit bort flänsaxeln kan du ta bort lamellerna från valsen.

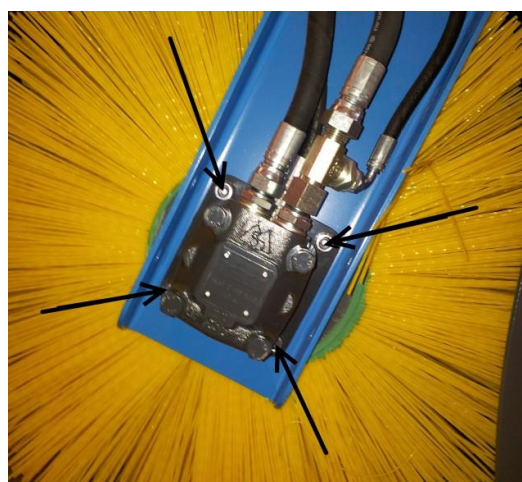


Bild 6



Bild 7

### Montering av nya lameller:

Det finns en liten fästknöl på den inre stommen av lamellerna. Det lönar sig att montera lamellerna så att denna knöl kommer på motsatt sida på varannan lamell, eftersom knölen är lite högre. Om du monterar alla lamellerna åt samma håll, blir de lite sneda.

Ställ borstvalsens i upprätt ställning medan du monterar lamellerna. Det lönar sig att sätta 1–2 extra borstlameller i slutet av borstvalsens (borstlamellerna kommer 1–2 cm över borstvalsens kant). Borstvalsens dras då ihop när borstflänsen dras åt tillbaka på änden av borsten. Detta hindrar att lamellernas fästknölar bryts.

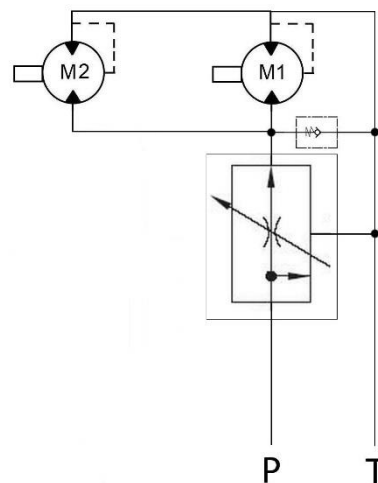


Bild 8

M1 =	Huvudborstens motor, vänster
M2 =	Huvudborstens motor, höger (2x motor)
P =	Trycklinje
T =	Returlinje

## 8 TEKNISKA DATA

### 8.1 HYDRAULIKSCHEMAN

#### Bomvals PH100-PH270 (2 slangar)

Grundmaskinen ska ha minst ett enkelverkande hydrauliksystem.

## 9 GARANTIVILLKOR



TREJON AB  
Företagsvägen 9  
SE – 911 35 Vännäsby

### Garanti- / Överlåtelsebevis

<b>Garantivillkor</b>	- Gällande mellan försäljningsstället (Trejon AB:s åteförsäljare) och maskinköparen.
Allmänt om garanti	- För att erhålla giltig garantin gäller nedan angivna villkor, samt de specifika garantivillkor som ställs av respektive leverantör. Dessa finns bifogade i instruktionsboken för respektive maskin i förekommande fall.
Garantins giltighet	- Garantin gäller 12 månader från inköpsdatum.
Garantin ersätter	- I vissa fall kan garantin vara begänsad av driftid. - Skadade delar som konstateras ha gått sönder vid <u>normalt</u> slitage på grund av tillverknings- eller råvarufel. - Endast arbetskostnad för byte av skadad garantidel.
Garantin ersätter inte	- Kostnader för frakt av maskin eller delar. - Resekostnader. - Eventuella följdkostnader som uppkommer till följd av skada på maskinen. - Maskin som köparen själv gjort/låtit göra ändringar på. - Skador som beror på normal förslitning av maskinen – ej hänförlig till fabriktionsfel, bristfällig service, användarens oerfarenhet eller användning av reservdelar som inte är original. - Onormal eller olämplig användning av maskinen. - Slitdelar såsom slangar, tätningar, oljor, batterier, remmar, knivar etc. - Garantitiden för utbytta delar under garantitiden upphör samtidigt som maskinens garantitid. - Normala justeringar, skötsel, underhåll eller handledning.
Förfarande	- Kontakta inköpsstället så fort ev. skada eller felfunktion upptäckts. - Använd ej maskinen om skadan kan förvärras. - Garantireparationer får endast utföras av Trejon AB godkänd verkstad.
<b>OBSERVERA!</b>	<b>Garantin träder i kraft förutsatt att maskinens GARANTI- / ÖVERLÅTELSEBEVIS är fullständigt ifyllt samt underskrivet av båda köpare och säljare (arkiveras av säljare) samt registreras på Trejons webbportal senast 14 dagar från försäljningsdatum (säljaren ansvarar för att detta sker).</b>

#### Överlåtelsebevis:

Maskinköparen bekräftar med sin underskrift att han mottagit instruktionsbok innehållande drifanvisningar, fått upplysningar om betjäning, säkerhets- och underhållsföreskrifterna som beskrivs i denna samt gjort leveranskontroll av maskinen.

VÄNLIGEN TEXTA!



Produkt:	_____	Serienr:	_____
Säljare:	_____	Företag:	_____
Säljarens underskrift:	_____	Inköpsdatum:	_____
Köparens namn:	_____	Telefon:	_____
E-post:	_____		
Adress:	_____	Postnr:	_____
Ort:	_____	Land:	_____
Ort & Datum:	_____	Köparens underskrift:	_____



Produktens serienummer

Tillverkningsdatum

