

BRUKS- OCH UNDERHÅLLSANVISNING

GODSELSPRIDARE AV ORGANISKT MATERIAL

MUCK MASTER :

M850 M1050 M1250 M1250B



Denna handbok ska noggrant läsas innan utrustningen används.
Den ska alltid finnas till hands för användaren.

Översatt från original boken

Förord

Bästa Kund,

Jag gratulerar dig för att ha valt vår Gödselspridare av organiskt material MUCK MASTER PICHON.

Vi har sammanställt denna bruks- och underhållsanvisning för att du till fullo ska kunna uppskatta fördelarna med denna utrustning. Med denna produkt med hög teknisk tillförlitlighet kommer ditt arbet nu dra fördel av den långa erfarenheten som **PICHON** förvärvat efter år av intensiv forskning. Utrustningens användarvänlighet och effektivitet kommer utan tvekan att göra arbete trevligt för dig. Inget ersätter emellertid användarens personliga upplevelse, därför uppmanar vi dig att meddela alla eventuella kommentarer och förslag som kan hjälpa oss att förbättra våra produkter.

Således förbehåller vi oss rätten att utan varsel utföra de ändringar eller förbättringar vi anser nödvändiga på våra utrustningar utan skyldighet att tillämpa dessa ändringar eller förbättringar på de utrustningar som redan sålts.

Jag rekommenderar att du läser denna handbok i helhet innan du använder din Gödselspridare av organiskt material för första gången. MUCK MASTER

Detta häfte innehåller information, råd och viktiga varningar för användningen av din Gödselspridare av organiskt material **PICHON** och hjälper dig att på bästa vis dra fördel av dess tekniska egenskaper.

I häftet finner du egenskaperna och försiktighetsåtgärderna samt nödvändig information för underhållet, transporten och säker användning av din Gödselspridare av organiskt material MUCK MASTER så att utrustningen kan bevaras vid gott skick med åren.

Din generalagent står till ditt förfogande för att svara på frågor om din Gödselspridare av organiskt material **PICHON**. Din återförsäljare **PICHON** håller också ett komplett sortiment originaldelar **PICHON** på lager.

Endast dessa garanterar konstruktörens kvalitet och standarder.

Vi hoppas att du får god användning för din Gödselspridare av organiskt material **MUCK MASTER PICHON** och mycket nöje med våra utrustningar.

M. PICHON

Innehållsförteckning

Innehåll

1	Försäkran om överensstämmelse	5
2	Säkerhet och varningar	6
2.1	Säkerhetsanvisningar och regler	6
2.2	Beskrivning av symbolerna i handboken	6
2.3	Beskrivning av symbolerna på utrustningen	7
2.4	Etiketternas placering på utrustningen	9
3	Beskrivning av utrustningen	10
3.1	Översikt	10
3.1.1	Översikt och framställningsregler för Gödselspridare av organiskt material MUCK MASTER	10
3.2	Utrustningens identifiering	11
3.3	Beskrivning	12
3.3.1	Beskrivning av gödselspridarens styranordningar	15
3.4	Tekniska data	16
3.4.1	Huvudegenskaper	16
3.4.2	Dimensioner	17
3.4.3	Chassi	18
3.4.4	Hjul och däck	18
3.4.5	Kopplingstyp	19
3.4.6	Spridarens egenskaper	20
3.4.7	Fyllningsvolym	20
4	Användningsvillkor	21
4.1	Beskrivning	21
4.2	Säkerhetsanvisningar	21
4.2.1	Allmänt	21
4.2.2	Personligt skydd	22
4.2.3	Toxiska produkter	22
4.2.4	Brandrisk	22
4.2.5	Luftledning	22
4.2.6	Stopp	22
4.2.7	Påkoppling	22
4.2.8	Kraftuttag	23
4.2.9	Underhåll och reparation	23
4.2.10	Lagring och bortskaffande av avfall	24
5	Montering och installation	25
5.1	Mottagning av utrustningen	25
5.1.1	Mottagning, övertagande av utrustningen	25
5.1.2	Sätta ihop de olika delarna	25
5.2	Påkoppling och anslutning	25
5.2.1	Påkoppling	25
5.2.2	Stöd	27
5.2.3	Kardanaxel	29

5.3	Hydraul- och elanslutningar	30
5.3.1	Hydraulanslutning	30
5.3.2	Elanslutning	30
5.3.3	Bromsning	31
6	Funktion	34
6.1	Funktionsbeskrivning	34
6.2	Föregående kontroller	34
6.3	Användning	34
6.3.1	Specifikationer för gödselspridning	34
6.3.2	Lastning	36
6.3.3	Spridning	36
6.3.4	God praxis och regler	37
6.4	Inställningar	38
6.4.1	Justera spridningsbredden	38
6.4.2	Justering av sidodeflektorer	38
6.4.3	Justera dragstångens höjd	40
6.4.4	Kalibrera en ny produkt	41
7	Transport och förflyttning	43
7.1	Transportläge	43
7.2	Transport på allmän väg	43
8	Underhåll och reparation	44
8.1	Allmänt	44
8.2	Serviceintervall	44
8.3	Smörjning	45
8.3.1	Identifiera smörjställena	45
8.3.2	Typ av fett	45
8.4	Allmänt underhåll	46
8.4.1	Hjulåtdragning	46
8.4.2	Däcktryck	47
8.4.3	Kontrollera slitaget på kopplingssystemet	47
8.4.4	Kontroll av dragstångens fjäder	48
8.4.5	Visuell kontroll av nivåer	48
8.4.6	Taajuusmuuttajan laakereiden ja nivelöiden kulumisen tarkistaminen	49
8.4.7	Justering av kedjans spänning	49
8.4.8	Kontrollera och justera axlar	52
8.4.9	Kierroslukujen tarkastaminen ja säätö	54
8.4.10	Ohjaukulman säätö	54
8.4.11	Kontrollera och justera bromsarna	56
8.4.12	Installera parkeringsbromsens frigöringsstänger	58
8.5	Reparationer	60
8.5.1	Allmänt	60
8.5.2	Tömning de olika vätskorna	60
8.5.3	Tömning av växellådshuset	61
8.5.4	Tömning av hydraulaggregatet	61

8.5.5	Avtappning av hydraulpumpens hastighetsökare	62
8.5.6	Smörjning av navlagren	62
8.5.7	Byte av navlagren	63
8.5.8	Byte av bromsbackarna.....	65
8.5.9	Kontrollera och byt ut blåsblad och deflektor (*)	65
8.5.10	Ta bort spridarramen (Spridarvalsar)	66
8.5.11	Tabell över funktionsfel	67
	Assistans och efterservice	68
9	Rengöring	68
9.1	Allmänt	68
9.2	Specifika föreskrifter för galvaniserade komponenter	68
9.3	Använda en högtryckstvätt.....	68
10	Frånkoppling och uppställning	70
10.1	Allmänt	70
11	Ta utrustningen ur drift	70
11.1	Tagning ur drift	70
11.2	Kassering och återvinning	70
11.3	Återförsäljning.....	70
12	Bilagor	71
12.1.1	Justera avståndet mellan kardanknutarna	71
12.2	Driftsdiagram	73
12.2.1	Hydraulisk bromsning.....	73
12.2.2	Pneumatisk bromsning	73
12.3	Produkt Spreading Specifikationer	74

1 Försäkran om överensstämmelse



Enligt artikel 5 bilaga 2 punkt A i europadirektiv 89/392/EG och tillägg

Tillverkarens namn: Ets Michel PICHON

Adress: Boulevard André Malraux

LANDIVISIAU
FRANCE

Förklarar härmed att Gödselspridare av organiskt material modell MUCK MASTER överensstämmer med följande bestämmelser:

Europeiska maskindirektivet 2006/42/EG av den 17 maj 2006

Allmänna säkerhetskrav för jordbruksutrustningar NF EN ISO 4254-1

Generella säkerhetskrav NF EN 690 gödselspridare

Gäller följande modeller:

M850
M1050
M1250
M1250B

2 Säkerhet och varningar

2.1 Säkerhetsanvisningar och regler

Bruksanvisningen innehåller all nödvändig praktisk information för utrustningens goda funktion. Den kan också innehålla information om vissa inställningar och om utrustningens underhåll.

Det är viktigt att läsa handboken som medföljer utrustningen ordentligt och att förstå denna. Bruksanvisningen ska ständigt hållas tillgänglig för användarna för hänvisning.

Denna handbok ska bevaras för att närsomhelst kunna konsulteras. Vid återförsäljning av utrustningen ska bruksanvisningen överlämnas till köparen.

Utöver allmänna hygien- och säkerhetsbestämmelser måste användarna följa dessa rekommendationer. På allmän väg måste de respektera trafikreglerna.

Använd lämplig säkerhetsutrustning (handskar, skyddsglasögon, hörselskydd, m.m.) om nödvändigt, bär inga vida kläder och gå inte nära maskiner i drift.

Varna personer i närheten att hålla sig undan medan utrustningen är i drift.

Ändra inte själv och låt inte någon annan utföra några ändringar på din maskin och dess tillbehör (maskinegenskaper, elektriska, hydrauliska, däckens egenskaper), utan att först få skriftligt tillstånd av din återförsäljare PICHON.

Använd uteslutande reservdelar och tillbehör som överensstämmer med PICHONs rekommendationer.

Konstruktören fransäger sig allt ansvar vid användning som inte följer rekommendationerna i bruksanvisningen.

2.2 Beskrivning av symbolerna i handboken

I denna handbok används symboler för säkerhets- och driftrekommendationer. Dessa rekommendationer ska meddelas till alla som använder maskinen.



Denna symbol indikerar anvisningar som är viktiga för användarens och andras säkerhet.



Denna symbol indikerar anvisningar om utrustningens korrekta användning.



Denna symbol indikerar återvinningsanvisningar.



This symbol indikerar skyldigheten att använda stabiliserings stöden under underhållsarbete.



Denna symbol indikerar en skyldighet att säkra material med hjälp av kilar under underhållsarbete.

2.3 Beskrivning av symbolerna på utrustningen

Symboler på maskinen används även för rekommendationer gällande användarens säkerhet, andra personers säkerhet eller korrekt funktion av maskinen.

Om följande symboler finns, enstaka eller i kombination med en annan symbol, indikerar de en varning eller en försiktighetsåtgärd som ska vidtas.

Huvudsakliga symboler



Allmän fara, vidta särskilda försiktighetsåtgärder.



Varning! Högtrycks hydraulvätskor kan tränga in i huden och orsaka allvarliga infektioner. Kontakta en läkare vid personskada.



Varning! Klämrisk för händer.



Varning! Rörligt valssystem Risk för klämning och infångning av kroppsdelar.



Varning! Rörligt kedjesystem Klämrisk för händer.



Varning! Rörligt drivsystem Risk för klämning och infångning av kroppsdelar.



Varning! Rörliga slagskor Risk för klämning och infångning av kroppsdelar.



Varning! Rörlig maskin (eller maskindelar). Klämrisk.



Varning! Rörlig maskin (eller maskindelar) Risk för fall.



Varning! Fara för fall från stege.

Ytterligare symboler



Innan maskinen används måste operatören läsa igenom informationen och rekommendationerna som finns i användarhandboken.



Operatören ska säkra maskinen, stänga av motorn, dra åt parkeringsbromsen och ta bort nycklarna från fordonet eller traktorn om fordonet är kopplat, innan någon som helst reparation.



Vänta tills alla rörliga delar stannat upp helt och hållet innan någon som helst reparation.



Ställ säkerhetsställen på sin plats innan någon som helst reparation.



Parkera inte i närheten av spridande slagkor



Parkera inte i området



För inte in händerna



Kliv inte upp på den rullande bottenmattan eller på kedjetransportören



Parkera inte i närheten av dörrarna

3 Beskrivning av utrustningen

3.1 Översikt

3.1.1 Översikt och framställningsregler för Gödselspridare av organiskt material MUCK MASTER

I handboken och mera allmänt vid kommunikation som rör din Gödselspridare av organiskt material MUCK MASTER, för alla hänvisningar till fram, bak, höger eller vänster sida kommer detta alltid vara enligt illustrationen nedan.



3.2 Utrustningens identifiering

På din Gödselspridare av organiskt material MUCK MASTER sitter en ID-skylt från konstruktören PICHON. Denna skylt är din utrustnings huvudskyld för identifiering. För frågor som rör garantin, reservdelar eller reparationer behövs uppgifterna som står på denna skylt.


Placering på utrustningen.

På Gödselspridare av organiskt material MUCK MASTER, är tillverkarens identifikationsskyld chassit längst fram till höger.



Vi rekommenderar att du antecknar serienumret av din Gödselspridare av organiskt material MUCK MASTER i tabellen nedan.

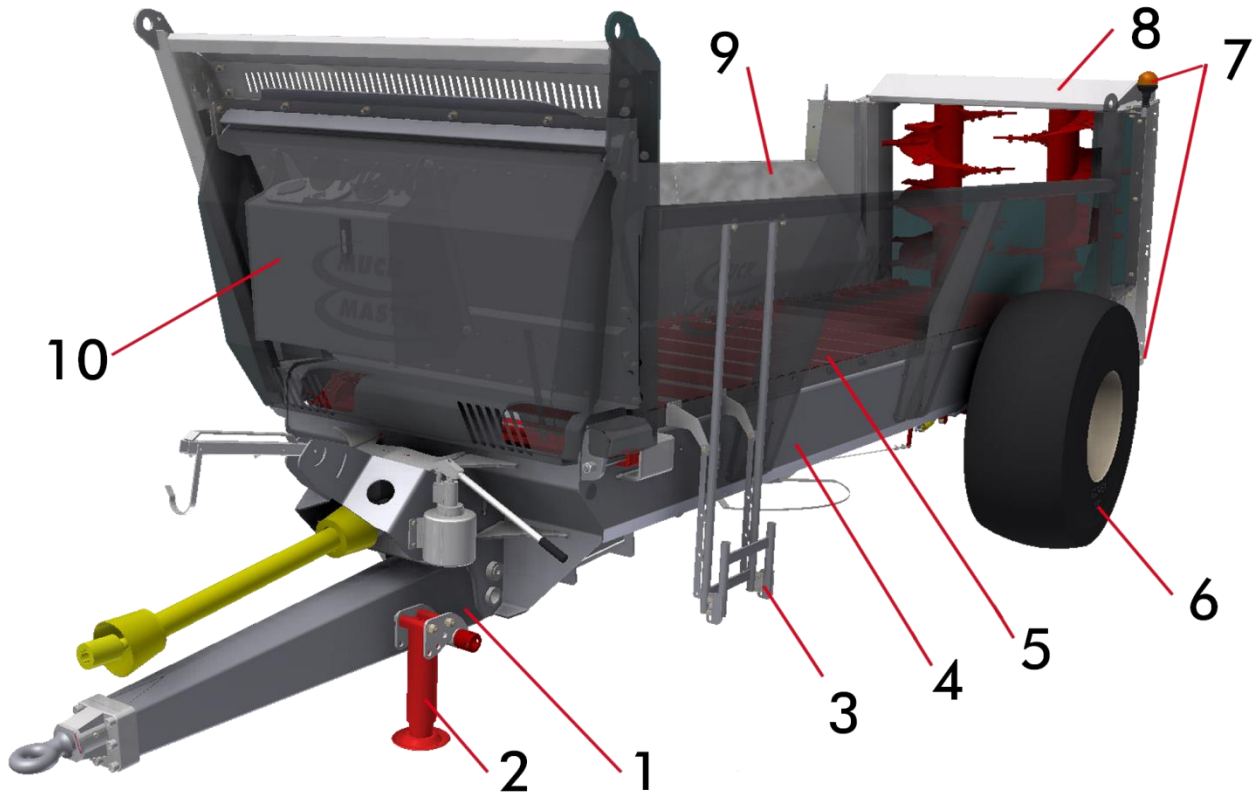
ID-skyld PICHON

PICHON Boulevard André Malraux 29400 LANDIVISIAU Tél :+33(0)2 56 452 100 www.pichonindustries.com		
Marque Marke	PICHON	
Type/Variante/Version Typ/Variant/Version		
N°de Série Serial N°		
N°Réception Approved N°		
Date Réception Date Approved		
Réceptionné par Approved by		
Masses maximales Maximum mass		
PTAC	Kg	
Essieu 1 Axle 1	Kg	
Essieu 2 Axle 2	Kg	
Essieu 3 Axle 3	Kg	
Attelage Ring hitch	Kg	
Année de fabrication Year of manufacture		
Poids Weight	Kg	
		

3.3 Beskrivning

Allmän beskrivning

Maskinreferensen består av flera huvudkomponenter.



Koppling av dragstång

Den galvaniserade dragstången är utrustad med ett fjädringssystem med bladfjäder (hydraulisk som tillval). Kopplingens höjd kan variera (4 positioner) genom att ändra dragstångens svängpunkt på chassit och de bakre bladfjädrarnas fästpunkter.

Dragstången är utrustad med en standard ring eller en standard dragkrokskula beroende på tillvalen.

Ställ

Det manuella stödbenet används för att garantera att gödselspridarens hålls och är stabil när den kopplas från. Som ett alternativ kan det ersättas med ett hydrauliskt ställ eller en dragstångsplatta (endast kompatibel med traktorer som utrustas med en dragkrok).

Stege

Stegen används för att nå kanten på boxen för att granska boxen invändigt. Den har utformats för att kunna nå boxen invändigt.

Chassi

Det maskinsvetsade varmförzinkade stålet fungerar sålunda som boxens golv.

Bottenmatta

Bottenmattan är tillverkad av stångkedjor som drivs av en hydraulisk kuggväxelmotor. Ändringen av bottenmattans hastighet görs genom reglering av hydrauloljans flödes hastighet.

Underrede

Underredet består av en eller flera bromsade axlar. Bromsningen kan vara hydraulisk, pneumatisk eller blandad. Underreden av boggi- eller tandemtyp är utrustade med fjädring och en styraxel.

Indikatorenhet

Alla spridare levereras med en belysnings- och indikatorenhet som överensstämmer med gällande lagstiftning.

Bakskärm

Den borttagbara bakskärmen omfattar spridarvalsar och drivenheten i ett stycke. Spridarvalsarna monteras på drivenheten. Rotationen drivs av traktorns kraftuttag (540 eller 1 000 varv/min).

Spridarbox

Spridarboxen består av chassit, de två sidoskenor och frontpanelen. Alla de här komponenterna är tillverkade av varmförzinkade stål och monteras med bultar.

Frontskärm

Frontkåpan rymmer ett tekniskt fack där alla hydrauliska och elektriska styrkomponenter sitter. Komponenterna skyddas med en vippande baklucka som monteras på 2 gasfjädrar.

Extra utrustning

Utöver basutrustningen kan Ref även utrustas med olika tillval.

Stänkskärm



Stänkskärmarna förhindrar lerstänk under körningen. De är utrustade med sidoljus. Som tillval är det också möjligt att installera stänkskydd på baksidan av stänkskärmarna.

Bräddor



Satser med brädda och redskapsfästen (Ht 150) används för att skydda skenorna under lastningen.

Giljotinlucka



Giljotinluckan används för att hålla produkten inne i boxen under transport. Den förhindrar en tilltäppning av spridarvalsar innan de sätts i rotation. Den har också fördelen att förhindra förlust av produkt på vägen.

Den hydrauliska justeringen av luckans höjd är även praktisk vid spridning och lätta och dammiga produkter (kompost, gödsel, krita osv) eftersom du kan reglera en exakt mängd produkt som ska spridas.

Enheten kan utrustas med en mekanisk eller en hydraulisk öppningsindikator.

Sidodeflektorer



Med sidodeflektorer kontrollerar du spridningens riktning (fältkantens täckningsgräns). Öppningen och stängningen av deflektorerna styrs hydrauliskt.

Spridarkåpa (och deflektorer)



Det här systemet härstammar från sidodeflektorerna. Tillsammans med utkastarplåtar som fästs till spridarvalsarnas nedre del, är den här lösningen speciellt lämplig för produkter med låg densitet som i normala fall kräver ett spridarbord och en låg dos som torr gödsel, aska och kompost.

Kåpan garanterar en jämn spridning samtidigt som vindblåsning av dessa lätta och flyktiga ämnen begränsas. Lägre deflektorer kan läggas till för att styra spridningsriktningen vid arbete med kåpan.

Spridningsmätare



Den fristående timmätaren sparar maskinens spridningstid (användning med ränna). Kräver ett batteri på 9V (6LR61).

Styrenheter inne i hytten



Olika modeller av styrenheter finns beroende på tillvalen som installerats på maskinen. Beroende på modellen kan de här enheterna styra:

- Rännans hastighet.
- Öppning av dörren.
- Deflektorerna och/eller spridarkåpan.
- Nedre deflektorer.
- Justering av dragstångens höjd.

Hydraulenheter



Hydraulenheten utrustad med en tank på 80 liter drivs av traktorns kraftuttag (1 000 varv/min). Det gör gödselspridaren kan användas fristående utan traktorns hydraulikrets.

Specifikationer

Hydraulenheter 60l/min.200bar.

Oljetyp ISO HV 46, mängd 80L.

Multiplikator (1.22/1 Oljetyp TM80W90, mängd 1,4L)

Elektronisk flödesmätare



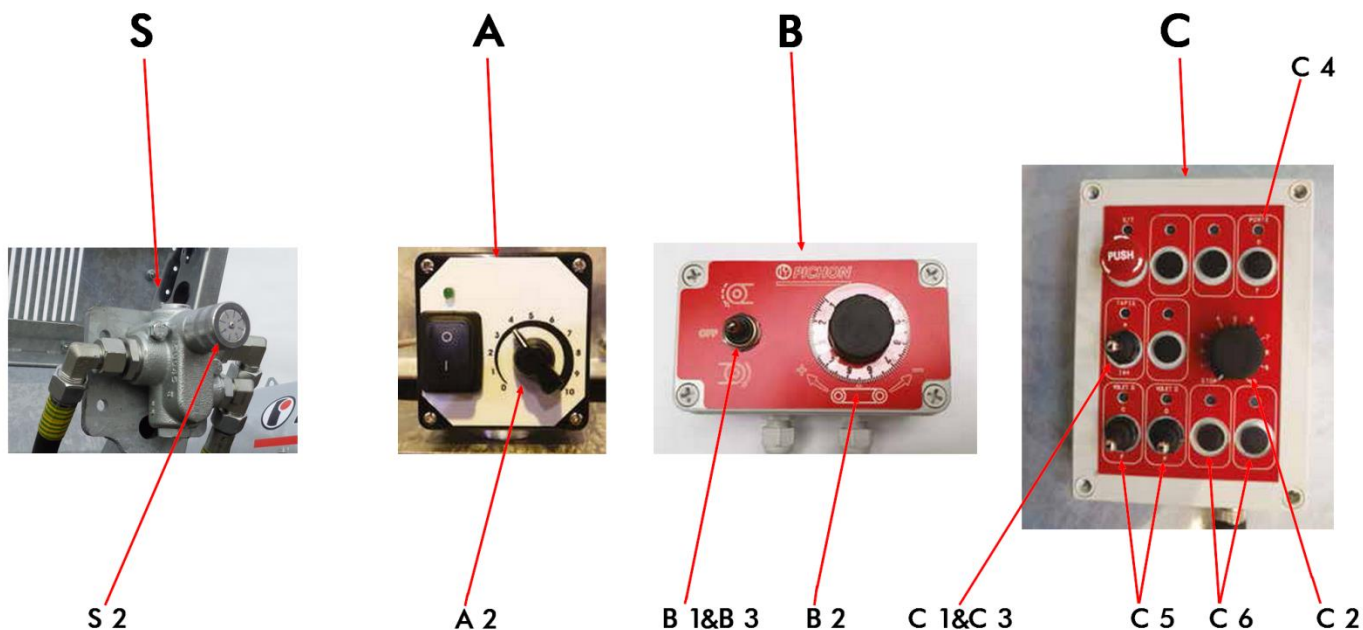
Två elektronisk flödesmätare (Can eller ISOBUS) finns på gödselspridarna Ref. Den elektroniska flödesmätaren används för att med precision och automatiskt hantera produkt dosen som sprids som en funktion av produktparametrarna (önskad dosering, produktens densitet, spridningsbredd) och spridningens hastighet.

För en bättre precision kan en inbyggd våg monteras finns som tillval.

OBS! Gödselspridarens funktion med den elektroniska flödesmätaren beskrivs i den specifika användarhandboken.

3.3.1 Beskrivning av gödselspridarens styranordningar.

Beroende av valda utrustningsalternativ så kan gödselspridarens styranordningar se annorlunda ut:



	S (Inget tillval)	Kontrollbox A	Kontrollbox B	Kontrollbox C
1 : Styning bottenmatta	Hydraulventil traktor	Hydraulventil traktor	B 1	C 1
2 : Justering av bottenmattans hastighet	S 2	A 2	B 2	C 2
3 : Backning bottenmatta	Hydraulventil traktor	Hydraulventil traktor	B3	C 3
4 : Styning giljotinlucka(*)	Hydraulventil traktor	Hydraulventil traktor	Hydraulventil traktor	C 4
5 : Styning styrplåtar (*)	Hydraulventil traktor	Hydraulventil traktor	Hydraulventil traktor	C 5
6 : Styning lägre sidoplåtar (*)	Hydraulventil traktor	Hydraulventil traktor	Hydraulventil traktor	C 6

(*) : Beroende av tillbehör

OBS !: Styranordning med elektronisk flödesmätare beskrivs i en separat manual.

3.4 Tekniska data

3.4.1 Huvudegenskaper

Spridare för fasta ämnen MUCK MASTER	M850	M1050	M1250	M1250B	
Längd (L)	8060	8060	8060	8060	mm
Bredd (B)	2690**	2690**	2690**	2795**	mm
Höjd (H)	2130**	2130**	2460**2130**	2620***	mm
Tjänstevikt	4900/5200*	5000/5300*	5500/5800*	5700/6000*	kg
Totalvikt (med maxlast)	12000	12000	12000	12000	kg
Lasttyngdpunkt (LTP)	4870	4870	4870	4870	mm
Kraftuttagslådan	540/1000*	540/1000*	540/1000*	540/1000*	Varv/min
Energibehov	62 (85)	81 (110)	100 (135)	100 (135)	kW (hk)

*: enligt optionen

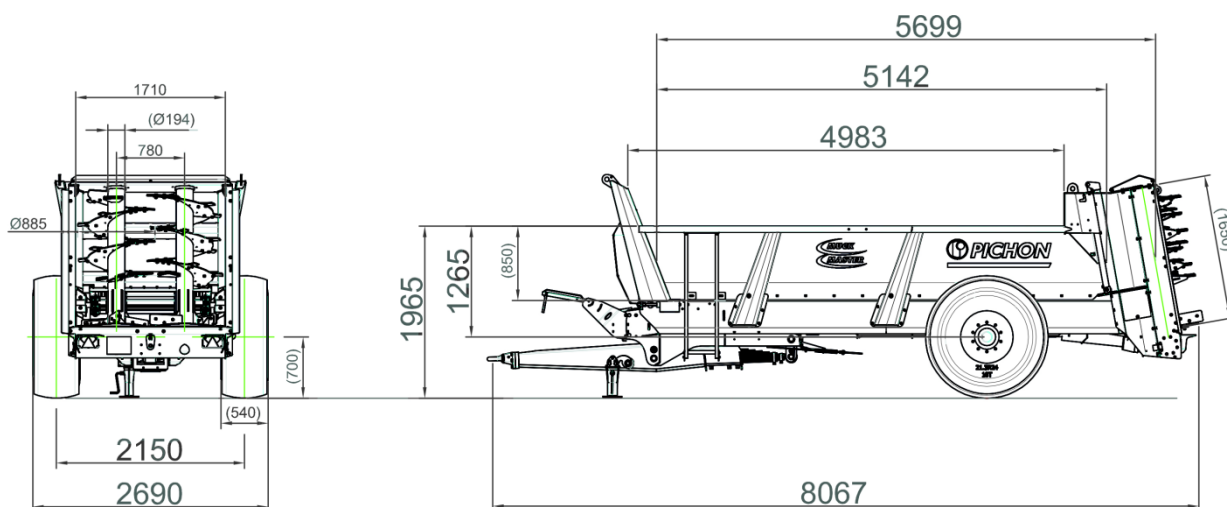
** : med hjulen 21,3R24

***: med hjulen 560/45 R22.5

3.4.2 Dimensioner

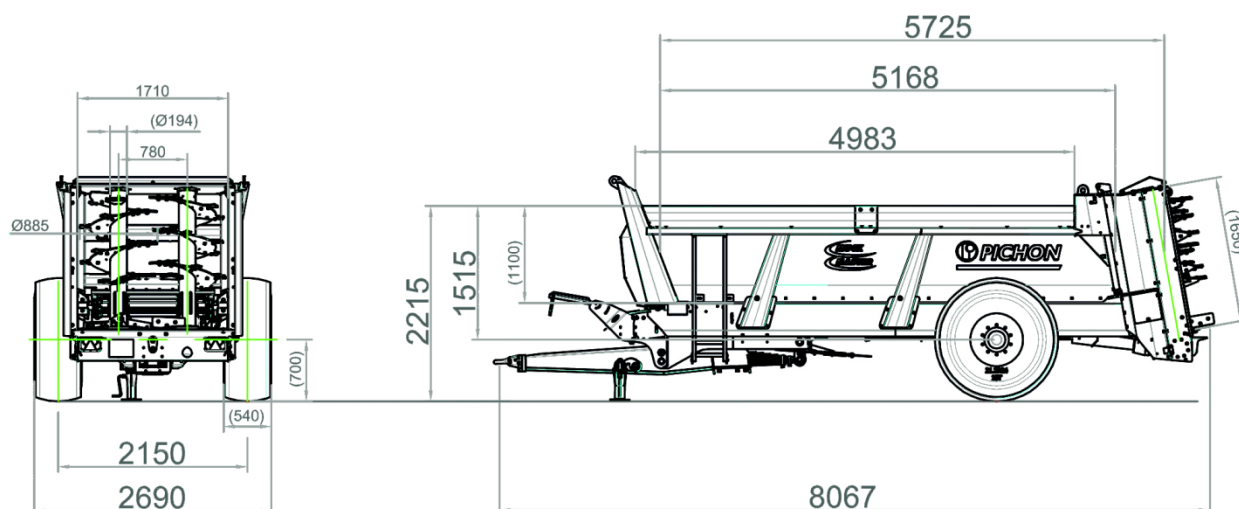
M850

** : avec roues 21,3R24



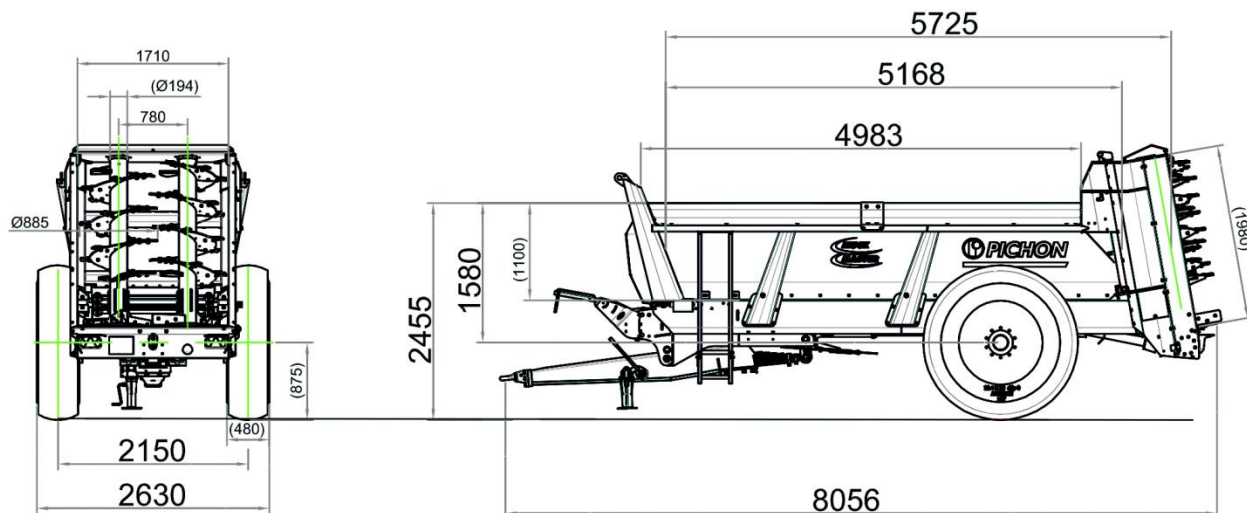
M1050

** : avec roues 21,3R24



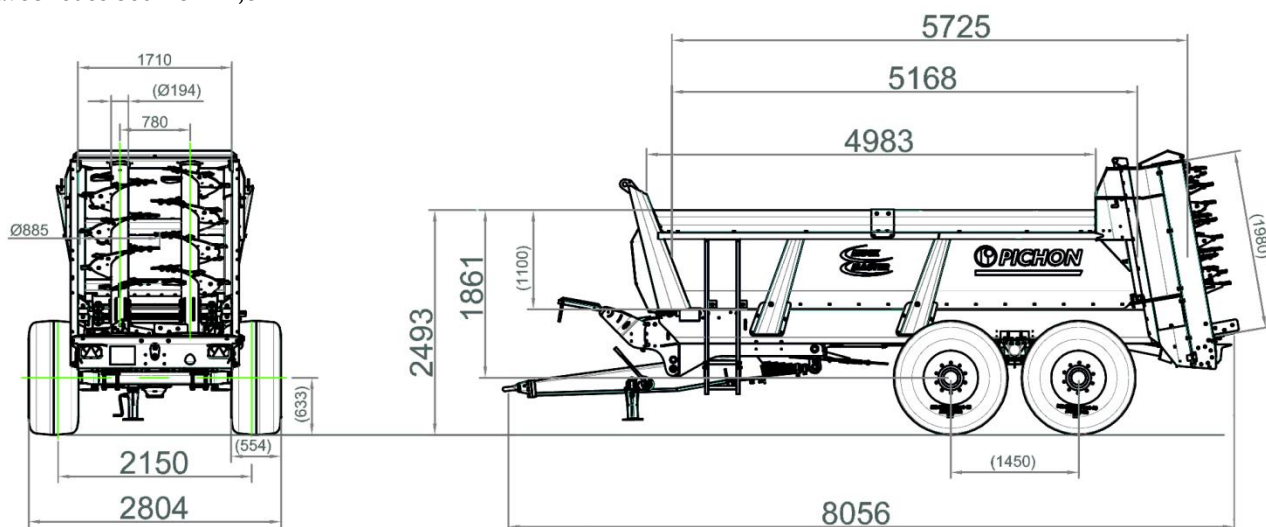
M1250

** : avec roues 21,3R24



M1250B

***: avec roues 560/45 R22,5



3.4.3 Chassi








Spridare för fasta ämnen MUCK MASTER

	M850	M1050	M1250	M1250B	Måttenhet
Axeltyp	Enkel	Enkel	Enkel	Släpfordon	
Axelkropps storlek	90 (150*)	90 (150*)	150	130	mm
Spårvidd(-er)	2150	2150	2150	2150	mm
Antal stift	10	10	10	10	
Bromstyp	Trummor	Trummor	Trummor	Trummor	
Bromsmått	400x80 (420x180*)	400x80 (420x180*)	420x180	406x120	mm
Hydrauliskt bromstryck (nominellt/maximalt)	150/200	150/200	150/200	150/200	bar
Pneumatiskt bromstryck (nominellt/maximalt)	6.5/10	6.5/10	6.5/10	6.5/10	bar

*: option




3.4.4 Hjul och däck

Spridare för fasta ämnen MUCK MASTER

Typ	AS	Alliance 347	Alliance 360	Alliance 846	BKT RT 657	BKT RT 630	Alliance 885
Profil							
M850	✓	✓	✓	✓	✓	✗	✗
M1050	✓	✓	✓	✓	✓	✗	✗
M1250	✓	✓	✓	✓	✓	✗	✗
M1250B	✗	✗	✗	✗	✗	✓	✓
Mått	21.5R24	23.1R26 16PR	620/75 R26	460/85 R38	650/65 R38	560/45 R22.5	560/60 R22.5
Belastningsindex	150B	159A8	167A8	167A8	166A8	163A8	161D
Förskjutning (mm)	0	-50	-50	0	-50	-50	-50
Hjuldiameter mm	1400	1605	1590	1740	1811	1076	1244
Belastningsradie (mm)	640	703	716	783	830	484	553

Lageromkrets	NC	4648	4685	5150	5483	3303	3620
Däckbredd (mm)	540	587	625	455	645	543	555
Maximal belastning 25 km/t (40 km/t)	4850 (3350)	6030 (5250)	7260 (6540)	6050 (5450)	5610 (5300)	5610 (4875)	7550 (6800)

3.4.5 Kopplingstyp

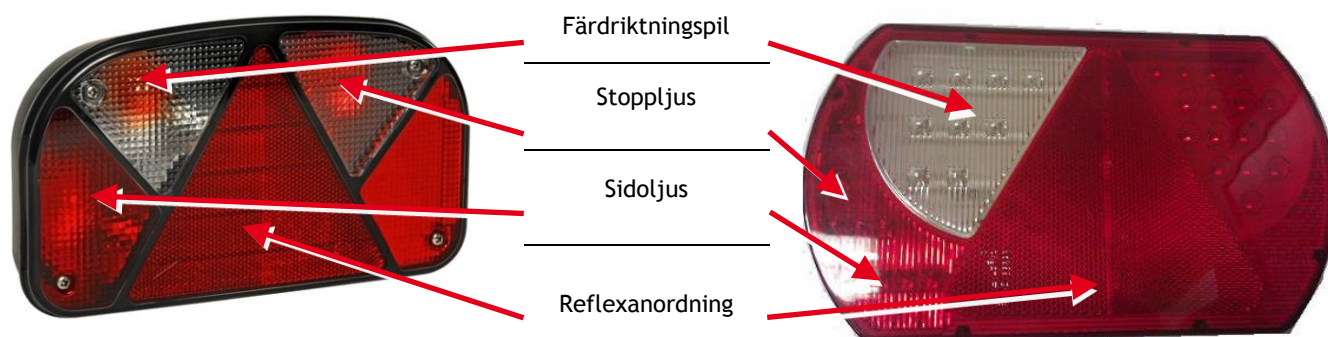
Ring D50 ISO5692		Standardinstallation
Ring D40		Option
Svivelkopplingshuvud D80 ISO23347:2005		Option

3.4.5.1 Ljussignaler

Firmans alla produkter är utrustade med belysnings- och signalanordningar enligt de aktuella normerna.

Ljussignaler funkar tillsammans med traktorns ljussignaler, och anslutningen utförs med hjälp av ett eluttag med 7 pluggar (ISO 4091, se Appendix "Elkoppling").

Ljussignaler gäller vägsignalering och har följande funktioner:



Enligt de aktuella normerna, kan produkterna utrustas med gula och gul-oranga blinkande ljus för jordbruk och reflekterande band.



3.4.6 Spridarens egenskaper

Band	M850	M1050	M1250	M1250B	
Banddrift	Hydraulmotor + reduktionsväxel				
Hydraulmotorns cylinderkapacitet	160 (200* 300*)				cm ³ /varv
Maximalt arbetstryck	175				Bar
Reduktionsväxelns maximala vridmoment	5000	5000	5000	5000	Nm
Hastighetsminskningsgrad	1/36.8	1/36.8	1/36.8	1/36.8	
Oljatyyp för kuggväxel/kapacitet	TM 80W90 /2.5 l				
Drevkedjans typ	Marine F16x56 (Vaucanson F20*)				mm
Maximal brottgräns	32000 (18000*)				daN
Bandets tvärlår	U 70x40				
Antal bandets tvärlår/axelavstånd	34/336				

*option

Nålvalsar	M850	M1050	M1250	M1250B	
Nålvalsars drift	Dragande skruvens kraftuttag + kuggsvaxelns balk				
Nålvalsars diameter	885				mm
Nålvalsars hastighet	480				varv/min
Maximalt tillåten balkbelastning	121 (164)	121 (164)	121 (164)	121 (164)	kW (hk)
Oljatyyp för kuggväxelns balk	TM 80W90				
Kapacitet	7.5	7.5	7.5	7.5	L
Antal skärstål på nålvalsar	32 (2x16)		42 (2x21)		
Begränsareavbrytnings moment	1700				N.m
Chassihöjd	1235		1560		

*optioner

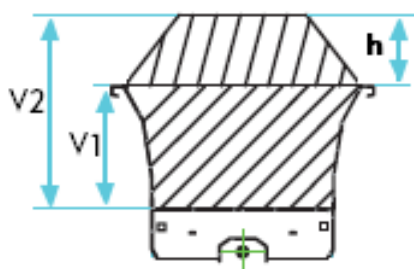
3.4.7 Fyllningsvolym

MUCK MASTER	M850	M1050	M1250	M1250B
Karossvolym (utan långbalksats)	6.7 m ³	9.1 m ³	9.1 m ³	9.1 m ³
Totalvolym med kåpan (utan långbalksats)	8.4 m ³	10 m ³	12.2 m ³	12.2 m ³
Kåpans höjd	0.2 m	0.15 m	0.45 m	0.45 m
Belastningstyp	Fig. 1	Fig. 2	Fig. 2	Fig. 2

Belastningstyp

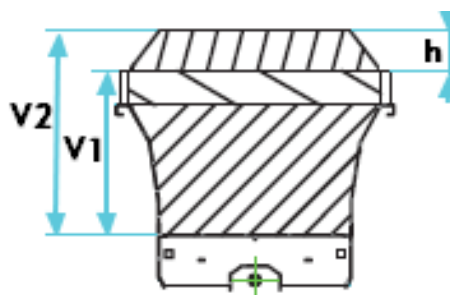
Spridare utan förzinkade plåtar

Fig. 1



Spridare med förzinkade plåtar

Fig. 2



4 Användningsvillkor



Före användning av utrustningen ska operatören läsa igenom denna handbok och bekanta sig med funktionerna och användningsmetoderna. Under arbetets gång är det för sent att göra det.

4.1 Beskrivning



Gödselspridare av organiskt material MUCK MASTER ska användas för att sprida fast gödningsmedel (stallgödsel, kompost osv.) på fältmark eller obrukade tomter. Utkastningen och fördelningen av innehållet görs av vertikala slagskor. Produkten flyttas i gödselspridarens låda mot spridningens slagskor genom en kedjeränna som drivs av en hydraulisk reduktionsväxel. Den här metoden gör det lättare att reglera dosen av gödningsmedel under spridningen.

Beroende på maskinens utföranden och tillval kan den vara utrustad med en giljotinlucka och kantklaffar.

Tillverkaren tar inget som helst ansvar för material- eller personskador på grund av:

- icke avsedd användning
- ändringar på utrustningen utan en tillåtelse från tillverkaren

All annan användning än spridning av gödningsmedel på mark anses strida mot den avsedda användningen och är därmed förbjuden.

4.2 Säkerhetsanvisningar

4.2.1 Allmänt



Utrustningen är utformad för att manövreras från traktorns förarhytt endast. Vänta tills utrustningen och/eller traktorn stannat helt (motor, kraftuttag, transmissionsorgan och arbetsredskap) innan några åtgärder inleds.

Under transport och användning, anpassa hastigheten till underlaget, kör maskinen vid låg hastighet, i synnerhet i kurvor, och undvik plötsliga svängar.

Transportera endast passagerare på avsedda stolar enligt gällande standard.

Respektera trafikreglerna på allmän väg. Utrustningen ska förses med lagenliga signalsystem. Kontrollera att betygningsanordningen är ren och i gott skick.

Gå inte på huvarna eller någon annan del av maskinen med undantag för avsedda områden (stege, plattform, tillträdesställen till arbetsplatsen).

Innan några åtgärder inleds på maskinen se till att denna inte kan startas av misstag.

Alla fjärreglage (lina, kabel, stång, slang m.m.) ska placeras på avsedda ställen så att dessa av misstag inte kan utlösa någon manöver som kan innebära risk för olycka eller skador.

Före varje användning kontrollera att skruvar, muttrar och kopplingar är åtdragna. Dra åt om nödvändigt.

Före varje användning, efter varje inställning och serviceåtgärd, försäkra dig om att alla befintliga skyddsanordningar är i gott skick och att deras låsanordningar är inkopplade.

Håll händer, armar och fötter undan från komponenter i rörelse, även om dessa rör sig långsamt. Håll dig på avstånd från delar som rör sig.

Vid ovanligt buller eller vibrationer stäng av maskinen, sök orsaken och åtgärda felet innan du återupptar arbetet. Kontakta din PICHON-återförsäljare om nödvändigt.

4.2.2 Personligt skydd



Bär inte vida kläder, sätt upp långt hår och ha inte smycken löst hängande som kan dras med eller fastna i delar av maskinen som är i rörelse. Använd lämplig skyddsutrustning vid användning och underhåll av utrustningen: handskar, glasögon, hörselskydd, skyddsskor som överensstämmer med direktiv 89/686/EEG.

4.2.3 Toxiska produkter



Vi rekommenderar att ha första hjälpen-utrustning till hands. Undvik att hud, ögon och mun kommer i kontakt med produkter som bränslen, oljor, lösningsmedel, frostskyddsmedel och rengöringsmedel. De flesta av dem innehåller ämnen som är farliga för hälsan. Vid kontakt med dessa ämnen kontakta läkare.

Följ noggrant anvisningarna på säkerhetsetiketterna som sitter på behållare med toxiska produkter. Batterierna innehåller svavelsyra. Vid kontakt med huden skölj rikligt med rent vatten och uppsök läkare. Hydraulvätska under tryck som läcker ut kan ha kraft nog att tränga igenom huden och orsaka allvarliga skador. Vid kontakt med kroppen, uppsök omedelbart läkare.



Avgaser innehåller farliga ämnen som kolmonoxid (CO), kväveoxid (NOx) och partiklar av kolväteföreningar (HC) som kan medföra död genom kvävning om halten blir för hög i luften som andas in. Använd alltid utrustningen på välventilerade ställen.

4.2.4 Brandrisk



För att förebygga risk för brand håll alltid utrustningen och dess tillbehör rena. Undvik ansamlingar av torkat gräs, blad eller överskott av fett som kan antändas vid överhettning.

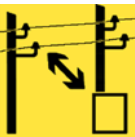
Hantera bränslet försiktigt. Det är extremt antändningsbart och dess ångor är explosiva.

Fyll aldrig bränsletanken inomhus i någon lokal. Rök inte under påfyllningen.

Plocka aldrig av bränsletankens lock och fyll aldrig på med bränsle i tanken då motorn är igång (eller varm).

Vid brand stäng omedelbart av utrustningen och försök att släcka elden med lämplig brandsläckare. Om branden inte släcks avlägsna dig från maskinen och försäkra dig om att ingen befinner sig i närheten av denna.

4.2.5 Luftledningar



Håll dig på säkert avstånd vid användning av utrustningen i närheten av elledningar. Kontrollera att det ständigt finns tillräckligt fritt utrymme kring maskinen.

Om maskinen kommer i kontakt med en elledning stanna och stäng genast av motorn och dra åt parkeringsbromsen.

Se efter om det går att lämna din aktuella position utan att vidröra elledningarna och hoppa från din plats på sådant vis att du inte får någon kroppsdel i kontakt med maskinen samtidigt som du rör marken.

Rör inte vid maskinen förrän elledningarna gjorts strömlösa.

Om någon närmar sig utrustningen varna personen om att inte vidröra maskinen och begär att elledningen görs strömlös.

4.2.6 Stopp



Vid blockering av de roterande delarna (transportanordningar, viskor, flisblad, m.m.), frikoppla kraftuttaget eller utrustningens hydrauliska drivenhet. Stäng av motorn, ta ut tändningsnyckeln eller koppla från batteriet.

Vänta tills alla rörliga delar stannat helt innan du utför några åtgärder. Placera ut avsedda stabiliseringsanordningar (klossar, stöd, m.m.).

För att komma åt stället där stoppet skett, gå aldrig på huvarna eller någon annan del av maskinen förutom de områden som är avsedda för detta. Avlägsna de främmande föremålen (stenar, snören, träbitar, m.m.) som orsakat stoppet. Använd skyddshandskar och rör inte vid vassa delar. Sätt tillbaka skyddskåporna och sätt igång maskinen igen. Om stoppet kvarstår då det inte finns någon synlig orsak stäng av utrustningen och kontakta din auktoriserade återförsäljare PICHON.

4.2.7 Påkoppling



Påkopplingen av maskinen till traktorn ska endast ske på de kopplingspunkter som är avsedda för detta.

Försäkra dig om att maskinen är kompatibel med traktorn (minsta motoreffekt, typ av kopplingsanordning, kraftuttagets egenskaper, m.m.).

Stå inte mellan traktorn och maskinen utan att dessförinnan ha ställt växelspaken i friläge, dragit åt traktorns och maskinens parkeringsbromsar och frikopplat kraftuttaget. Stå inte mellan traktorn och maskinen när traktorn utför lyftmanövrar, vare sig sådana styrs från hytten eller från traktorns utsida.

För manövrar, välj traktorns lägsta möjliga körhastighet.

Vid påkoppling placera traktorns lyftreglage så att denna inte kan röra sig under operationen.

När maskinen väl är påkopplad ska kopplingsanordningen låsas. Kontrollera kopplingsanordningens låsning och skick före varje

förflyttning.

Försäkra dig om att den påkopplade utrustningen inte medför överbelastning eller felaktig lastfördelning på traktorn som kan göra ekipaget ostadigt.

- Överstig inte den största tillåtna belastningen på kopplingspunkterna.
 - Om nödvändigt, placera belastningsvikter på avsedda ställen enligt traktortillverkarens anvisningar.
- Ställ alltid maskinen på platt och stabilt underlag; undvik underlag som inte är hårt packade på vilka stödutrustningen (stöden) kan sjunka ned och äventyra utrustningens stabilitet. Vid på- eller frånkoppling av maskinen, tänk på att placera alla stöd- och stabiliseringsutrustningar på deras respektive plats (för maskiner som har sådana) för att undvika all risk för att maskinen kommer i obalans.

4.2.8 Kraftuttag



Före varje användning kontrollera att kraftuttagets hastighet och rotationshastighet på traktorn är kompatibla med maskinens avsedda användning.

Koppla inte in traktorns kraftuttag då motorn är avstängd.

Frikoppla kraftuttaget då transmissionsaxelns vinklingsgräns riskerar att nås, i synnerhet vid svängar och körning i upp- eller nedförsbackar.

All kontakt mellan kardanaxeln och traktorn eller maskinen kan orsaka skador.

Använd uteslutande transmissionsaxeln som levereras med maskinen eller som rekommenderas av din tillverkare.

Försäkra dig om att kardanaxlarnas rör täcker dessa ordentligt både i arbetsläge och i transportläge.

Observera kardanaxeltillverkarens säkerhetsföreskrifter.

Innan du kopplar in eller kopplar ifrån kardanaxeln frikoppla kraftuttaget, stäng av motorn och ta ut tändningsnyckeln.

Före varje användning, försäkra dig om att kardanaxeln är i gott skick och att den monterats och låsts korrekt.

Kontrollera att transmissionsaxelns skydd alltid sitter på och är i gott skick. Om detta skadats ska det genast bytas.

Efter att ha kopplat loss kardanaxeln från traktorns kraftuttag ska detta täckas med sitt skyddslock.

4.2.9 Underhåll och reparation

4.2.9.1 Allmänt



Underhålls- och reparationsåtgärderna får endast utföras av kvalificerad personal.

Håll alltid maskinen och dess tillbehör i perfekt funktionsdugligt skick. Respektera underhållsintervallen.

Innan någon åtgärd inleds stäng av motorn, ta ut tändningsnyckeln eller koppla bort batteriet, ställ växellådan i friläge och dra åt parkeringsbromsen. Placera ut avsedda stabiliseringsanordningar (klossar, stöttor, m.m.).

4.2.9.2 Svetsning



Vid svetsarbeten på utrustningen (eller traktorn) koppla bort batteriet och skydda rörledningarna (speciellt i gummi) för att undvika att de skadas av utslungade glödande partiklar som kan orsaka läckage av olja, hydraulvätska eller kylarvätska. Svetsa inte i närheten av tankarna eller batteriet.

4.2.9.3 Däcken



Utför inga arbeten på däcken såvida du inte har nödvändiga specifika verktyg och erfarenhet. Felaktig montering kan få allvarliga påföljder för din säkerhet. Vid tvekan anlita kvalificerad personal.

Monteringen av däck med andra specifikationer än de som rekommenderas av tillverkaren är förbjuden.

4.2.9.4 Elektricitet



Innan några arbeten inleds på elsystemet koppla bort batteriet (eller eluttaget).

4.2.9.5 Hydraulik



Innan några åtgärder utförs på hydraulkretsen försäkra dig om att systemet inte är trycksatt. Gör detta trycklöst innan hydraulslangarna/rören kopplas loss.

För de utrustningar som har sådan ska den hydropneumatiska ackumulatoren och dess fäste alltid hållas i gott skick. Vidta alla åtgärder för att aldrig överskrida tryckackumulatorens tillåtna maxtryck. Efter kontroll eller inställning ska denna inte uppvisa något gasläckage.

Innan hydraulkretsen trycksätts på nytt försäkra dig om att alla skarvstycken dragits åt ordentligt.

4.2.9.6 Reparationer

Åtgärda eller låt åtgärda alla funktionsfel som kan äventyra säkerheten.

Reparera genast alla läckor eller skador på maskinens hydraulkrets och kylkrets.

Sök inte efter eventuella läckor av hydraulolja (under tryck) med fingrarna.

Slangarna får inte komma från rörledningarna som redan använts i en krets.

Styva rör får inte uppvisa några svets sömmar. När slangar eller rör är skadade ska de genast ersättas.

Bristfälliga eller skadade skydd och lås ska genast ersättas. Inget fast originalskydd på maskinen får plockas bort eller modifieras.

Reparationer som rör trycksatta eller strömsatta komponenter (fjädrar, ackumulatorer, m.m.) ska ske enligt specifika procedurer och med särskilda verktyg. De får endast utföras av kvalificerad personal.

4.2.10 Lagring och bortskaffande av avfall



Se till att använt fett och ämnen som motorolja, hydraulolja, kylvätska, bromsvätska, bränsle, m.m. inte spills ut på marken eller hamnar i avloppet.

Vid läckage undvik i möjlig mån spridning av vätskorna genom invallning eller med uppsamlingskärl. Torka upp så mycket som möjligt av den utspillda vätskan med hjälp av lämpliga absorberande produkter.

Vid vätskebyten, samla upp vätskorna i täta, rena behållare avsedda för detta. Undvik att använda behållare för livsmedel eller flaskor för drycker.

Lämna in använda oljefilter och vätskor samt motorbatterier och ersätta reservdelar till en station som tar emot specialavfall

Lämna tillbaka gamla batterier till din tillverkare (eller återförsäljare) eller lämna in dem till en station som tar emot specialavfall.

Det är förbjudet att lagra, lämna, slänga däck i naturmiljöer eller att bränna dem i fria luften. Lämna dem till en återförsäljare eller en godkänd insamlare.

5 Montering och installation

5.1 Mottagning av utrustningen

5.1.1 Mottagning, övertagande av utrustningen

Vid utrustningens leverans kontrollera att denna är komplett och överensstämmer med det som beställts. Kontrollera att maskinen inte skadats under transporten. Endast reklamationer som meddelas vid mottagandet av utrustningen beaktas.

Vid tvekan eller tvister om orderns innehåll kontakta din återförsäljare PICHON.

Låt transportören som levererar utrustningen intyga eventuella skador.

Fyll i garantisedeln så snabbt som möjligt och skicka in den till adressen som står på.

5.1.2 Sätta ihop de olika delarna

För att säkra utrustningens transport och leverans under bästa förhållanden kan vissa delar av utrustningen demonteras eller levereras separat.

I vissa fall kan ett kretsschema tillhandahållas för att backa upp vissa delar av utrustningen under goda förhållanden.

5.2 Påkoppling och anslutning

5.2.1 Påkoppling



Koppla fast utrustningen vid kopplingspunkterna. Kontrollera att ingen finns i närheten av utrustningen just då.

Ställ dig aldrig under lasten.

Stå inte mellan traktorn och utrustningen.

För bogserad utrustning, kontrollera:

Den minimala effektnivån som krävs

Den maximala tillåtna vikten på enheten i drift (F3ex GVCW)

Tillåten vikt på kopplingspunkten

Bromssystemets kompatibilitet.



Alla nödvändiga upplysningar finns på registreringsbeviset, maskinskylden och i användarhandboken för traktorn.

Din Gödselspridare av organiskt material MUCK MASTER är utrustad med ett D50 ringkopplingssystem (ISO5692).



Din traktor måste vara utrustad med en koppling som överensstämmer med standarden ISO23347 (se bilaga Standardisering av kopplingsanordningar).

Tillkoppling av sprintbult



Tillkoppling av ringbult



Dragkrok



Din Gödselspridare av organiskt material MUCK MASTER är utrustad med ett K80 kulsystem (ISO23347 :2005)



Din traktor måste vara utrustad med en kulkoppling som överensstämmer med standarden ISO23347 (se bilaga Standardisering av kopplingsanordningar).

K8 kulkoppling



Dragkrok med K80-kula



Koppling av maskinen för användning på allmän väg är förbjuden om:
- Enhetens vikt överstiger den maximala tillåtna vikten på enheten i drift (F3).

5.2.2 Stöd

Ställen stöder maskinen när den är fränkopplad. Domkraftsställen används för att justera höjden på dragstången för att koppla maskinen till traktorn medan dragstångens fot kräver en speciell anordning (draganordning) som monteras på traktorn.

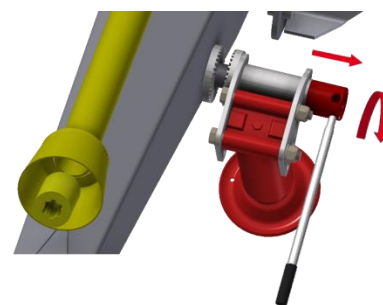
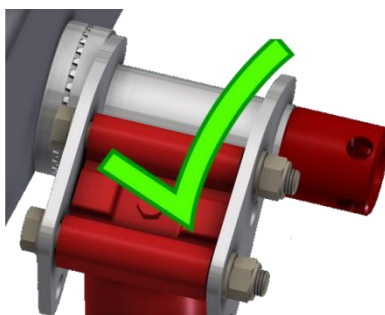
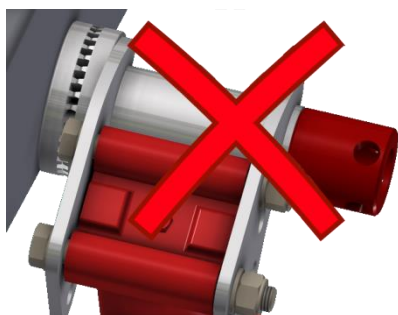
Manuellt domkraftsställ

Detta är ett stöd med manuell höjdjustering som görs med en vev. Det gör att gödselspridaren står stabilt på marken och tillåter ingen rörelse när den är fränkopplad.

Tillkoppling:

Ställ traktorn framför maskinen och justera sedan dragstångens höjd genom att vrida ställets vev (medurs för att lyfta).

Koppla maskinen till traktorn och fäll sedan stället helt genom att vrida ställets vev (moturs). Använd spaken, skruva loss muttern och dra sedan försiktigt stället utåt för att lossa tänderna. Fäll stället bakåt och dra åt muttern, fortfarande med spaken, och se till att tänderna matchar varandra.



Fränkoppling:

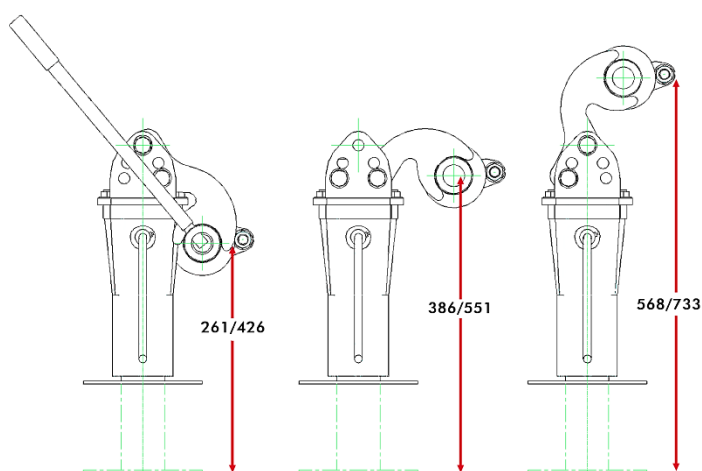
Använd spaken, skruva loss muttern och dra sedan försiktigt stället utåt för att lossa tänderna.

Placera stället parallellt till marken, dra åt muttern fortfarande med spaken, och se till att tänderna matchar varandra. Dra åt parkeringsbromsen, vrid veven moturs för att lyfta dragstången och släpp kopplingen (avlägsna kopplingens sprintar och kilar om det behövs).

Justering:

Beroende på höjden på kopplingen kanske längden på stället måste justeras.

Genom att ändra stödets position kan du erhålla 3 olika höjder på stället.



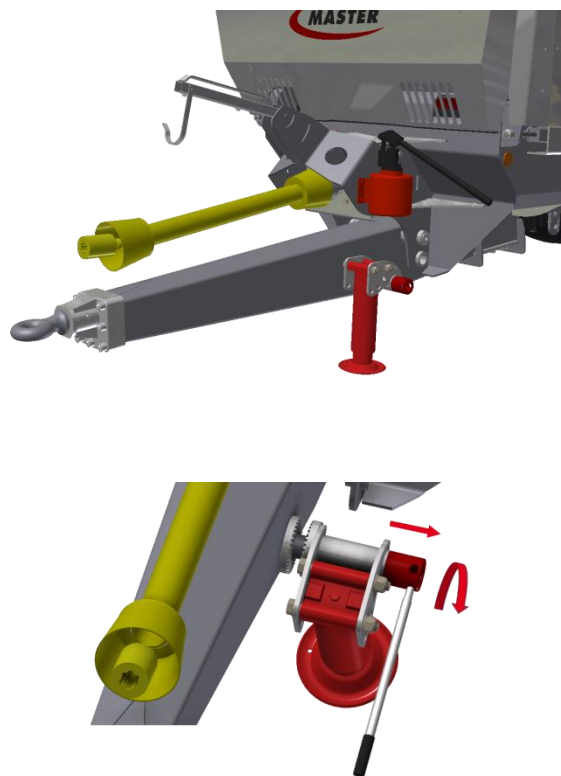
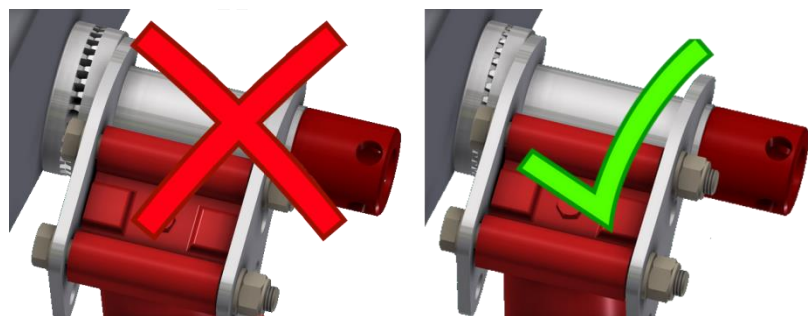
Hydrauliskt benstöd

Detta är ett stöd med manuell höjdjustering som görs med en pump och hydrauliskt ställdon. Det gör att gödselspridaren står stabilt på marken och tillåter ingen rörelse när den är fränkopplad.

Tillkoppling:

Ställ traktorn framför maskinen och justera sedan dragstångens höjd genom att pumpa med spaken för att lyfta den och öppna ventilen som sitter på sidan av pumpen för att sänka den igen.

Koppla maskinen till traktorn och fäll sedan tillbaka stället genom att lätt öppna ventilen på sidan av pumpen. Använd spaken, skruva loss muttern och dra sedan försiktigt stället utåt för att lossa tänderna. Fäll stället bakåt och dra åt muttern, fortfarande med spaken, och se till att tänderna matchar varandra.



Frånkoppling:

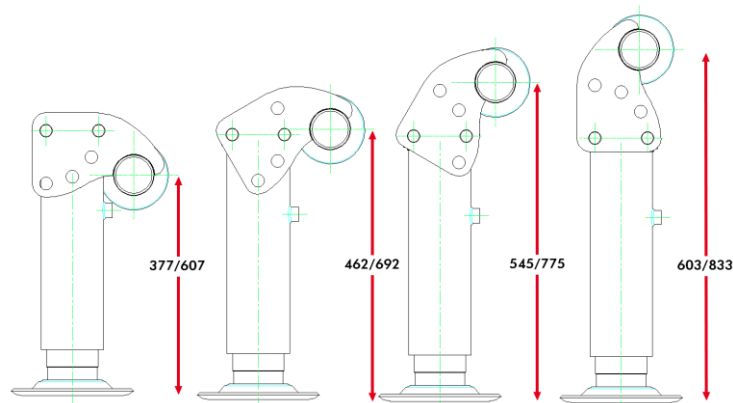
Använd spaken, skruva loss muttern och dra sedan försiktigt stället utåt för att lossa tänderna.

Placera stället parallellt till marken, dra åt muttern fortfarande med spaken, och se till att tänderna matchar varandra. Dra åt parkeringsbromsen, pumpa med spaken, lyft dragstången och släpp kopplingen (avlägsna kopplingens stift och kilar om det behövs).

Justering:

Beroende på höjden på kopplingen kanske längden på stället måste justeras.

Genom att ändra stödets position kan du erhålla 4 olika höjder på stället.



OBS! I vissa fall kan den manuella hydraulpumpen användas för andra syften (spänna bottenmattan, justera dragstången, osv.) Sätt tillbaka ventilen i stående position för att koppla/koppla från.

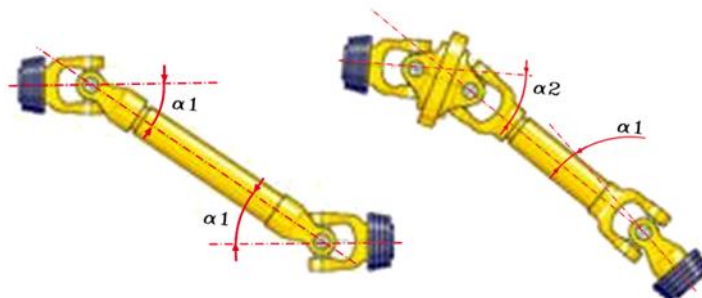


Koppla alltid från utrustningen på en platt, stabil yta. Se helst till att området är kompakt eller jämnt. Lämna inte maskinen i områden med hög trafik.

OBS! Glöm inte att koppla/koppla från hydraulslangar och elkablar.

5.2.3 Kardanaxel

Normala kardanknutar tillhandahålls för att arbeta med en vinkel α_1 som inte överstiger 25° . För att begränsa vibrationer rekommenderas det att de 2 vinklarna är lika.



Vid användning av ett drev med en bredvinklad kardanknut med en homokinetisk knut ska den placeras på traktorns sida. Under korta perioder (styrning) kan den homokinetiska knuten stödja vinklar α_2 på 50° eller 80° (beroende på modellen). Vid användning av en kardanaxel med en homokinetisk knut på traktorns sida och en enstaka knut på maskinens sida, rekommenderas det att inte överstigen en vinkel på α_1 16° för 540 varv/min eller 9° för 1 000 varv/min för att begränsa vibrationerna.

Bredvinklad kardanknut på traktorsidan.



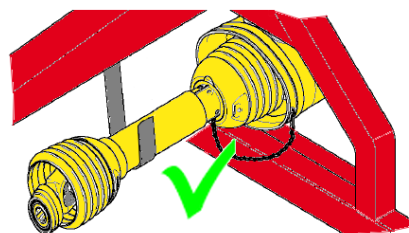
Momentbegränsare, säkerhetsbult och frihjul

Maskinens sida

Använd endast kardanknuten som medföljer med utrustningen (eller en kardanknut med samma tekniska specifikationer om det inte är möjligt).

Innan utrustningen används för första gången, kontrollera och justera längden på kardanknuten (se bilaga för uppgifter om hur kardanknutens längd justeras **Erreur ! Signet non défini.**). Kontrollera kardanknutens skydd innan varje användning. Byt omedelbart felaktiga skydd.

Fäst kedjorna för att förhindra en rotation av kardanknutens skydd och se till att drivaxeln har tillräckligt rörelseområde för att täcka alla normala driftslägen. Kedjorna till drivaxeln ska inte användas för att dra drivaxeln när maskinen är fränkopplad.



En speciell användarhandbok tillhandahålls med varje drivaxel (fästs i normala fall till drivaxelns skydd). Läs och behåll handboken.



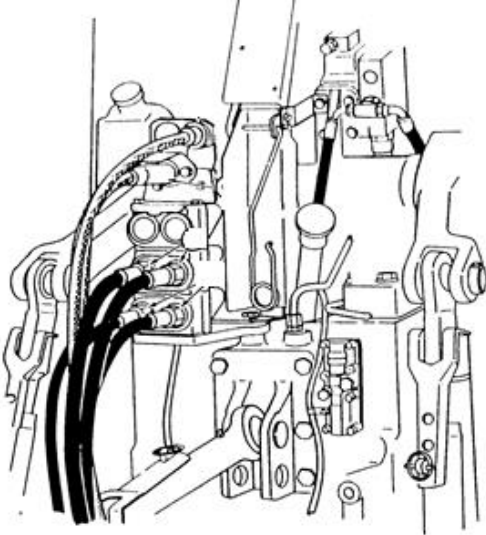
Anslut aldrig drivaxeln till kraftuttaget för 1000 v/min på traktorn, om utrustningen är konstruerad för att drivas med 540 v/min.

5.3 Hydraul- och elanslutningar

5.3.1 Hydraulanslutning

Kontrollera att dragfordonets hydraulkopplingar är förenliga med utrustningens. Anslut hydraulslangarna försiktigt och se till att de inte riskerar att hamna i kläm eller slitas loss under förfarandet.

Kontrollera att de olika slangarna är korrekt anslutna och att det inte föreligger några läckage på kretsen. Ersätt slitna eller skadade slangar.



Varning! Den hydrauliska kretsen förblir under tryck även efter att utrustningen stannats. Innan koppling eller losskoppling måste trycket i kretsarna frigöras.

5.3.2 Elanslutning

Belysning:

Anslut 12V-kablaget (7-stifts kontakt) för belysningen till traktorn och kontrollera att ljusen och det roterande varningsljuset fungerar (i förekommande fall). Kontrollera tillståndet på ljusen och reflexanordningar. Byt omedelbart ut trasiga glödlampor och skadade ljus och reflexanordningar.

12V 3-stifts kontakt

Vissa maskiner kräver en strömförsörjning genom en 12V 3-stifts kontakt; arbetsljus, kylare; styrenhet(er) i hytten.

Anslut den 12V 3-stifts kontakten till traktorn och kontrollera att kopplade komponenter fungerar.



5.3.3 Bromsning

Bogserade maskiner är utrustade med ett bromssystem och det kan vara pneumatiskt eller hydrauliskt beroende på typen. Bromssystemet är fabriksinställt beroende på diametern på bromstrummorna och enligt maskinens maximala totala vikt (se bilagan Bromssystemens standarddiagram).



Användningsvillkoren kan snabbt påverka slitaget på bromsarna (backar, skivor osv.). En kraftig och långvarig bromsning kan skada bromssystemen. Det rekommenderas att kontrollera slitaget minst en gång i månaden under en normal användning och på kortare intervall vid en intensiv användning.



När maskiner är utrustade med ett blandat pneumatiskt och hydrauliskt bromssystem, koppla inte båda systemen till traktorn samtidigt. I detta fall rekommenderas en pneumatisk bromsning.

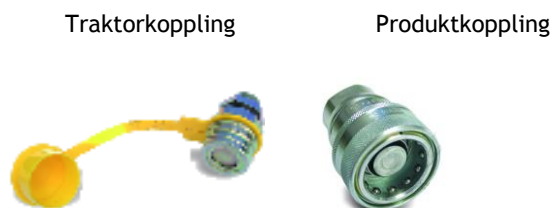
Hydraulisk bromsning:

Det hydrauliska bromssystemet fungerar med hjälp av traktorns hydrauliska anläggning. På maskinens sida består den av ett eller flera ställdon som ansluts till traktorn genom en speciell slang (enligt ISO-standard 5676). Bromskretsen aktiveras automatiskt och synkroniseras med traktorn när bromspedalen trycks ner. Parkeringsbromsen består av en arm och spärr. Den används även som en nödbroms om kopplingen går sönder.



Nödbromsens säkerhetskabel måste anslutas till en fast punkt på traktorn så nära kopplingsstiftet som möjligt.

Koppla bromsslängen till traktoruttaget.



Lossa parkeringsbromsen (hävarmsmodell).



Under halten kolla produktbromsen, slå på traktorbroms drift, bromscylindrarna måste trycka på hävarmarna eller bromslinorna. Om pedalen fällas, måste bromscylindrarna återföra sitt grundläge.



Koppla säkerhetslinan till traktorns fastpunkt av traktor så nära till kopplingsaxeln som möjligt. När produkten tas i bruk, måste användaren nödvändigtvis installera och justera säkerhetslinan. Säkerhetslinan får inte vara alltför lång (det finns en risk att haka i kopplingen eller i transmissionen) eller alltför kort (en bromsningsrisk i kurvor).



Pneumatisk bromsning:

Det pneumatiska bromssystemet fungerar med hjälp av traktorns pneumatiska anläggning. På maskinsidan består det av en eller flera pneumatiska ställdon med ett membran (eller membrancylinder) som ansluts till traktorn med två slangar (matarslangen visas röd och styrslangen visas gul). Bromskretsen aktiveras automatiskt och synkroniseras med traktorn när bromspedalen trycks ner. Om kopplingen går sönder aktiveras nödbromsen automatiskt när styrslangen kopplas ur. Nödbromsen försörjs av en luftreserv som skapas i maskinen. Parkeringsbromsen kan bestå av en vev eller vara pneumatisk (eller två membrancylindrar).



Luftreserven används endast för att garantera en nödbromsning. Använd alltid nödbromsen när maskinen är frånkopplad.

Traktorkoppling

Produktkoppling

Först koppla den gula och sedan den röda till traktorkopplingen.

För att koppla bromsslängarna hissa traktorns skyddande choke, placera kopplingarna perpendikulärt mot varandra, sedan rotera dem 90° ned för att koppla och avstänga dem.



Lossa parkeringsbromsen (modellen med handtag):

Pneumatisk modell:

Efter slangkopplingen kontrollera, om parkeringsbromsdrifftet (rött) är i parkeringsläge.



Om det är så, måste man vända den till dens arbetsposition.



Vid normal funktion måste arbetsbromsdrifftet vara i arbetsposition.



Kolla nödbromsarbete:

- Vänta i flera minuter, tills luftreservoar fylls totalt, och sedan stänga av den röda bromsslängen. Bromscylindrarna måste pressa på bromspakarna.

- Koppla slangen på nytt och vänta på trycktillförsel av kedjan, bromsarna måste släppas och bromscylindrarna måste vara i grundläge.






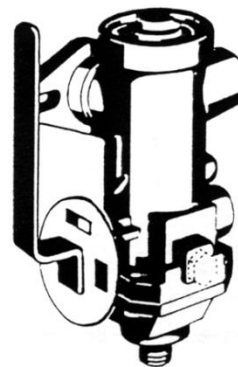
Testa bromsarbetet alltid endast under halten. Sätta på traktorfortskaffningsmedlets bromsdrift, bromspakarna måste trycka på bromspakarna. Om pedalen släpps, måste bromscylindrarna återgå till sitt grundläge.



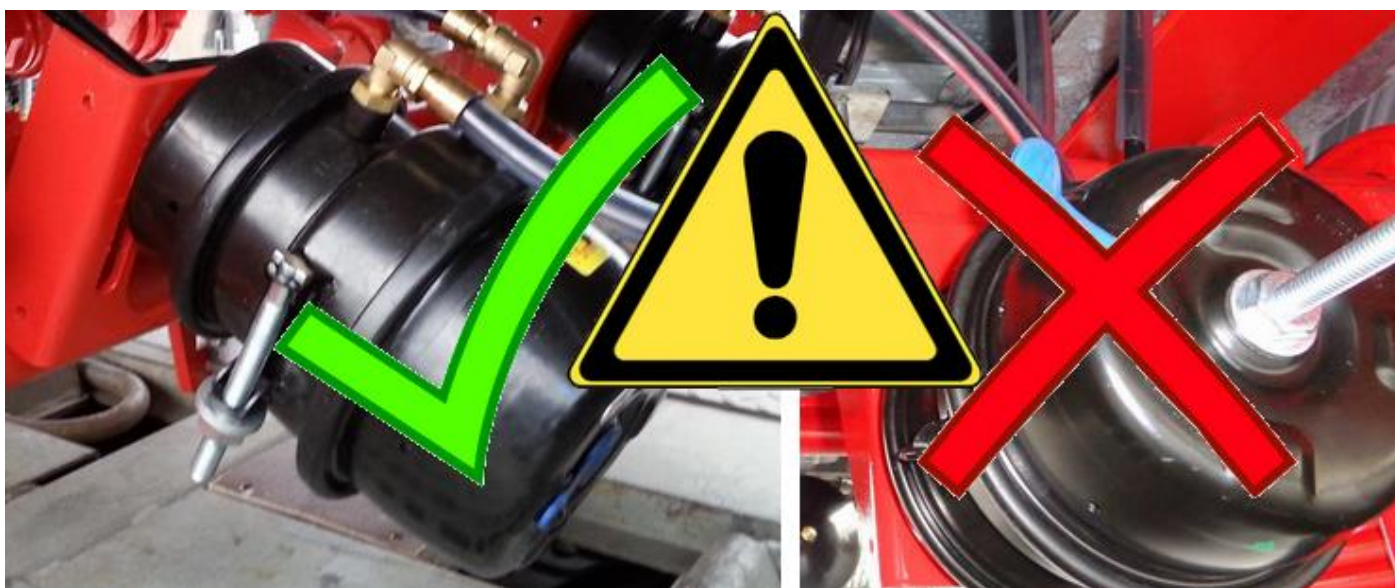
Bromsens kontakt

Vissa material är utrustade med en manuell pneumatisk bromskontakt. Bromseffekten ska därför justeras beroende på belastningen genom att ändra positionen på bromskorrigeringsens arm.

-  Position "tom körning"
-  Position "halv belastning"
-  Position "full belastning"



FÖRSIKTIGHET! Kontrollera positionen på de manuella frigöringsstänger på maskiner utrustade med en pneumatisk broms. För en normal drift får de inte föras in i kamrarna. Frigöringsstängerna avbryter bromsarnas funktion och ska endast användas för underhåll.



6 Funktion

6.1 Funktionsbeskrivning

Gödselspridaren har konstruerats för att kopplas bak på en lantbrukstraktor.

Utrustningen är konstruerad för att endast köras från traktorns förarsäte med hjälp av följande reglage:

- Reglage för traktorns kraftuttag för att köra och stoppa spridningens slagskor.
- Reglage för traktorns hydrauliska distributörer med dubbel effekt för att aktivera bottenmattan och gödselspridarens olika hjälpfunktioner (giljotinlucka, huvluckor osv.).

Se traktorns användarhandbok för information om reglagen.

OBS! Beroende på de valda tillvalen kan gödselspridarens hydraulreglage grupperas på en enstaka distributör eller drivas av en inbyggd enhet som drivs av traktorns kraftuttag. I båda fallen grupperas hydraulreglagen på en extra manöverbox som installeras i traktorns hytt.

6.2 Föregående kontroller



Kontrollera att bultar, muttrar och kontakter är åtdragna innan användning. Dra åt om det behövs. Innan varje användning, kontrollera att alla skyddsanordningar sitter på plats, är i gott skick och låsta.

Innan någon som helst användning och utöver kontrollerna som görs när utrustningen kopplas, kontrollera varje komponents allmänna tillstånd och smörjning (lager, skjutbara bommar, kardanknutar, osv.). Kontrollera även nivåerna på varje vätska och däckens tryck och slitage. Däck som är slitna eller skeva ska omedelbart bytas.

Kontrollera om komponenter (skär, blad, osv.) är slitna och byt alla skadade komponenter.

Se avsnittet Underhåll för uppgifter om justering och reparation.

6.3 Användning

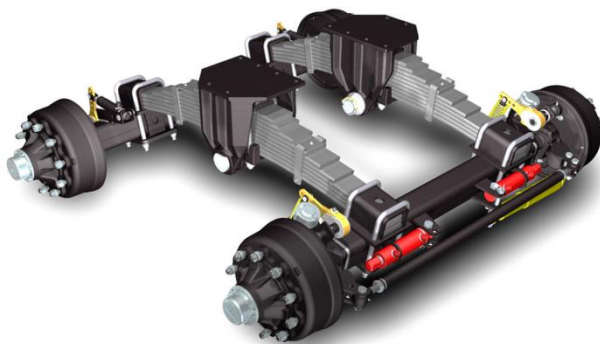


Under användningen får händer, armar eller fötter aldrig föras i närheten av rörliga delar, inte ens vid låg hastighet. Håll dig på avstånd från rörliga delar.

Be personer som eventuellt är i närheten att avlägsna sig från utrustningen under användningen.

Om du hör ett ljud eller känner en vibration som inte är vanliga, avbryt driften, sök och åtgärda orsaken till felet innan du återupptar arbetet. Kontakta en märkesrepresentant vid behov.

Manövreringar



För alla maskiner utrustade med styraxlar (boggier, tandem osv.) ska styraxeln låsas under backningar.

Styraxeln låses i normala fall med hjälp av en av de hydrauliska distributörerna på traktor.

I vissa fall sitter styraxelns lås på styrenheten.

6.3.1 Specifikationer för gödselspridning

PICHON MUCK MASTER gödselspridare är utrustade med stora spridarvalsar som garanterar en korrekt tvärgående fördelning. För information om en produkts spridningsbredd ska ett test utföras på en markbit när du börjar spridningen eller konsultera tabellen över specifikationer för gödselspridning i bilagan.

För att sprida rätt mängd gödningsmedel ska gödselspridarens avlastningshastighet justeras beroende på traktorns körhastighet. Gödselspridarens avlastningshastighet justeras genom att ställa in bottenmattans hastighet enligt följande:

- Spridningsbredden (I) i meter
- Dos per hektar som ska spridas (D) i ton/hektar
- Vikten av stallgödsel i gödselspridarboxen (M) i ton
- Boxens längd (L) i meter
- Dörrens öppningshöjd (h1) i meter och total öppningshöjd under ramen (h)
- Traktorns körhastighet (v) i km/tim

Bottenmattans hastighet vt kalkyleras med hjälp av följande formel:
$$vt = \frac{l \times v \times D \times L \times h}{600 \times M \times h1}$$

Exempel: Om du vill sprida boskapsgödsel anges tabellen i bilaga en spridningsbredd på 9 m för den här produkten. Med en dos på 30t/ha och en hastighet på 8km/tim och om boxen är 5,15 m lång, luckans max. höjd är 1,26 m (se § Specifikationer) och vikten på boskapsgödslet i gödselspridaren är 12 ton, är bottenmattans hastighet vt:

$$vt = \frac{9 \times 8 \times 30 \times 5.15 \times 1.26}{600 \times 12 \times 1.26}$$

Vt=1,55m/min

Den här parametrarna är mycket viktiga eftersom de fastställer precisionen på spridningsuppgifterna. Om bottenmattans hastighet överstiger 5 m/min ska kalkylen utföras igen och traktorns körhastighet ska minskas.

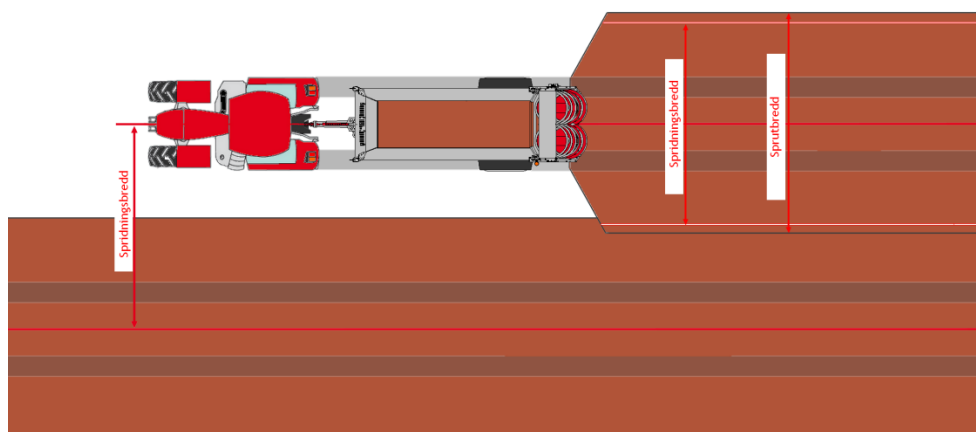
För spridning av boskapsgödsel kan diagrammet "COMIREG" användas (i bilaga) eller appar på din smartphone som EPAND'APP som utvecklats av Lantbruksstyrelsen i Storbritannien.

6.3.1.1 Spridningsbredd

Värdena som ges i tabellerna över produktspecifikationer i bilagan tar hänsyn till den sämre fördelningen vid spridningskanten och en lätt oundviklig överlappning. Det är därför viktigt att observera spridningsbreddens värde för att erhålla rätt spridningsförhållanden.



Exempel: Spridning av boskapsgödsel: för den här produkten är spridningsvärdet 9 m (fastställs i testet). Avståndet mellan två rader måste vara lika med spridningsbredden som anges i produktparametrarna. I vårt fall är det 9 m. Den totala utkastningsbredden för boskapsgödsel är ungefär 11 m men mängden produkt på den sista metern vid varje slutända är mycket liten.



Beroende på produkterna som ska spridas kan en spridarkåpa behövas (huvuddeflektorer stängda). Den här lösningen speciellt lämplig för produkter med låg densitet som i normala fall kräver ett spridarbord och en låg dos som torr gödsel, aska och kompost (se produkttabellerna i bilaga).

Kåpan garanterar en jämn spridning samtidigt som vindblåsning av dessa lätta och flyktiga ämnen begränsas. De nedre deflektorerna kan läggas till för att kontrollera spridarriktningen vid arbete med kåpan.



6.3.1.2 Dos som ska spridas per hektar

Dosen som ska spridas varierar beroende på gödningsmedlets kvalitet, markens kvalitet och typen av odling (gödslingsplan). De vanliga värdena på huvudprodukterna ges för information i produkttabellerna i bilagan.

6.3.1.3 Vikt på produkten i boxen.

Vikten kan fastställas enligt produktens densitet, lastningens konfiguration och boxens volym (se § Specifikationer). För en högre precision rekommenderas en vägning av den lastade spridaren.

6.3.1.4 Boxens längd

Det är viktigt att fördela lasten över hela spridarboxens längd. Boxens nyttolängd anges i avsnittet Specifikationer.

6.3.1.5 Körhastighet

Den visas i allmänhet på traktorns instrumentpanel. Det rekommenderas att övervaka den på fältet med en annan metod (stoppur över 100m, GPS-läsning osv...).

6.3.1.6 Bottenmattans hastighet

Bottenmattans hastighet varierar beroende på oljeflödets hastighet som ges av traktorn. För gödselspridare utrustade med en hydraulenhet som drivs av kraftuttaget, är den maximala hastigheten på bottenmattan 5m/min.

OBS! Bottenmattans hastighet kan nå 5m/min för ett intags flödes hastighet på 60l/min (max. rekommenderad flödes hastighet)

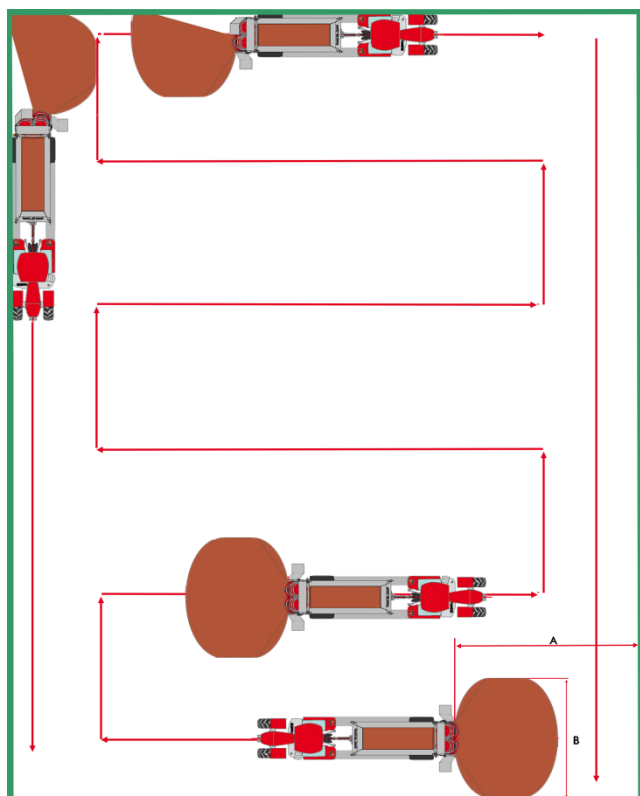
6.3.2 Lastning

För att erhålla den bästa spridningskvaliteten, lasta jämnt över hela spridarboxens längd. För att undvika risk för igensättning, lasta inte över spridarvalsens ram och pressa inte lasten. Se till att lasten inte innehåller främmande föremål som kan skada spridarvalsarna.

Om spridaren är utrustad med en, stäng giljotindörren innan lastningen inleds.



6.3.3 Spridning



Under resor mellan lastnings- och spridningsområdet ska giljotinluckan och alla deflektorer stängas för att begränsa risken för kollision (*). På allmän väg, observera vägtrafiklagen (sikt och rena körriktningsskyltar, max. tillåten vikt på enheten som körs, t.ex. GCWR.)

I spridningsområdet, placera gödselspridaren på ett lämpligt avstånd (A) från ändan av marken ($A = 1.5 \times B$, där B = spridningsbredd.) Välj deflektorerna som ska öppnas beroende på produkten som ska spridas (med eller utan spridarkåpa*) eller spridningens konfiguration (fältkant*)

På marken rekommenderas det att sprida fram-och-tillbaka enligt spridningsbredden och sedan avsluta med fältkanterna.

Förinställ bottenmattans hastighet (reglage nr. 2 se §3.3.3), koppla kraftuttaget för att ställa in spridarvalsarnas rörelse och aktivera hydraulsystemet (*). Om spridaren inte är utrustad med ett installerat hydraulsystemet, aktivera traktorns hydrauliska funktion för att köra bottenmattan och olika hydrauliska funktioner på gödselspridaren (*).

Öppna giljotinluckan (*) med önskat värde beroende på produkten och starta sedan bottenmattan genom att röra den framåt (reglage nr. 4 och nr. 1 se §3.3.3), börja sedan att köra framåt på den hastighet som valts i kalkyleringen. För gödselprodukter

kan en lätt ökning av spridningens hastighet krävas vid slutet av cykeln för att kompensera produktens höjdminskning. Stoppa bottenmattans framåtgående rörelse under manövreringar för att undvika en överbelastning med produkten.

När spridarboxen är tom, stanna bottenmattans framåtgående rörelse, stäng giljotinluckan (*) och koppla sedan ur traktorns kraftuttag för att stanna rotationen på spridarvalsarna.

(*) Beroende på tillvalen

Om spridarvalsarna blockerar sig under spridningen på grund av en för hög produktmängd, stanna omedelbart bottenmattans framåtgående rörelse (reglage nr. 1 se §3.3.3). Stanna även kraftuttaget och traktorn. Koppla kraftuttaget och omvänd bottenmattans rörelseriktning (reglage nr. 3 se §3.3.3) och när rotationen av spridarvalsarna återupptas, starta om bottenmattans normala framåtgående rörelse (reglage nr. 1 se §3.3.3). Om blockeringen fortsätter, koppla ur kraftuttaget, stanna motorn och avlägsna kontaktnyckeln innan en reparation av gödselspridaren (se § 4.2.6). Avlägsna främmande föremål (stenar, band, pinnar osv.) som orsakar blockeringen. Använd skyddshandskar och vidrör inga skär eller knivar. Sätt tillbaka skydden och starta om maskinen. Om blockeringen fortsätter utan någon som helst orsak, reparera den hos din återförsäljare PICHON.

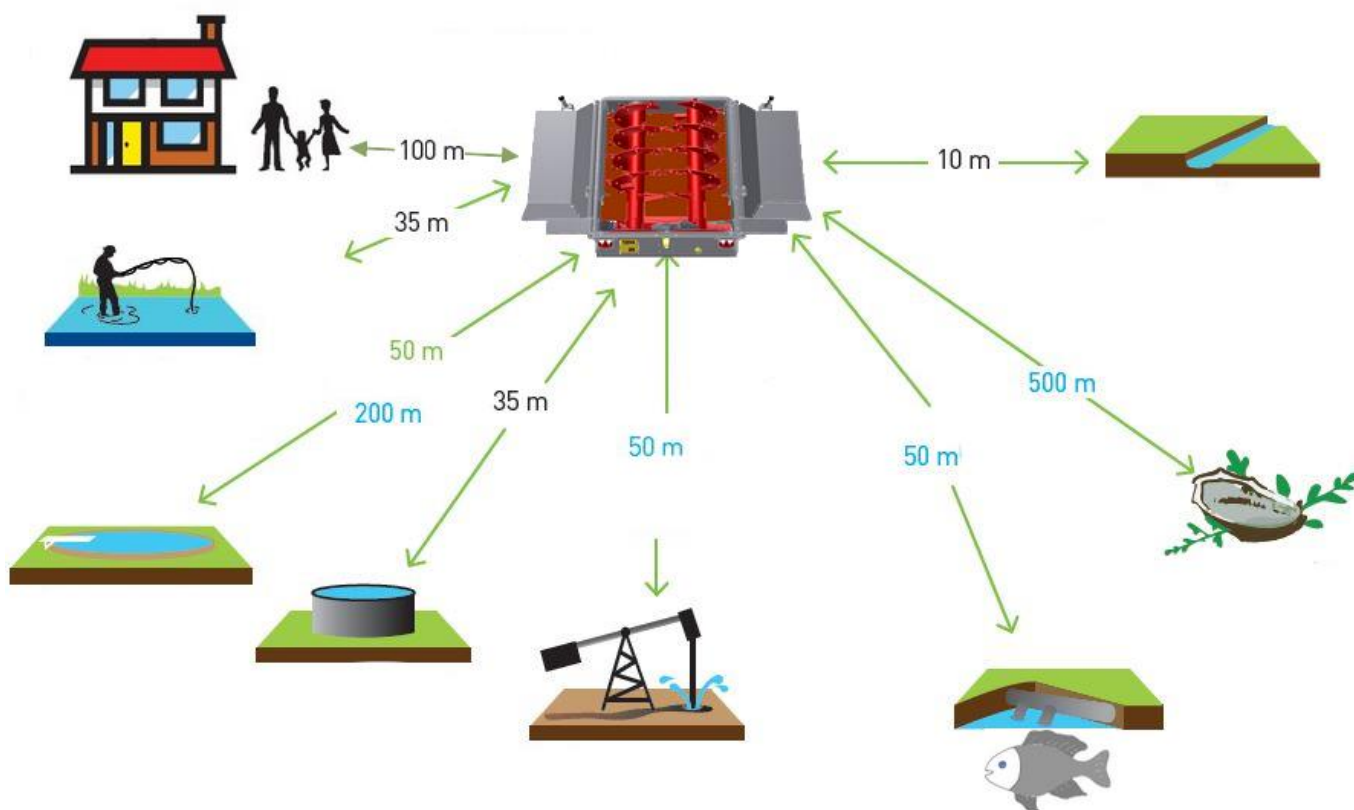


Kom ihåg att stänga deflektorerna om gödselspridaren används på allmän väg (omlastning, avslutat arbete osv.).

6.3.4 God praxis och regler

-Observera gällande regler, håll dig uppdaterad angående auktoriserade spridningsperioder genom att kontakta lantbruksstyrelsen eller landstinget för det motsvarande markområdet.

-Observera spridningsavstånden i förhållande till vattendrag och bebodda områden



-Observera förvaringsregler och lagra endast halmgödsel som inte avsöndrar vätska. Förvara inte gödsel inom 50 m från vattendrag eller inom 100 m från ett bebott område. Förvara inte gödsel på samma plats i ytterligare 3 år.

Uppför dig på korrekt sätt genom att varna grannskapet om risken för lukt, gör rent vägen efter jobbet och täck gödslade marker så snabbt som möjligt.

6.4 Inställningar

6.4.1 Justera spridningsbredden

Under spridningen kan en ungefärlig kontroll göras av spridningsdosens precision genom att mäta avståndet som krävs för att tömma en gödselspridare.

$$d = \frac{M \times 10000}{D \times l}$$

Med:

d=Avstånd som ska köras för att tömma gödselspridaren

M=Gödselspridarens vikt

D=Dos som ska spridas

l=Spridningsbredd

Om avståndet som körts är mindre än det kalkylerade avståndet ska traktorns körhastigheten ökas eller så ska rännans hastighet minskas.

Om avståndet som körts är högre än det kalkylerade avståndet ska traktorns körhastigheten minskas eller så ska rännans hastighet ökas.



Exempel: Om du vill sprida boskapsgödsel anges tabellen i bilaga en spridningsbredd på 9 m för den här produkten. Om vikten på stallgödslet i gödselspridaren är 12 ton, är rännans hastighet inställd på 4 (ungefär 2 m/min) och traktorns hastighet är 8 km/tim.




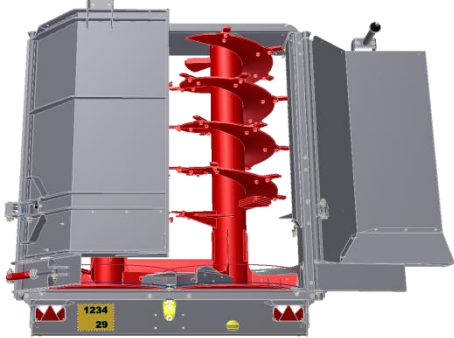
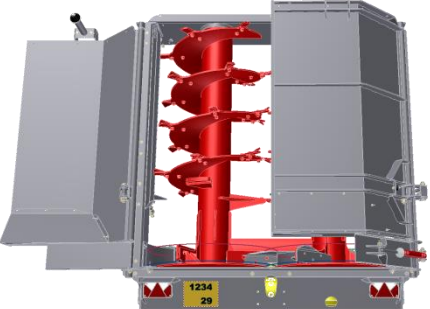
$$d = \frac{12 \times 10000}{30 \times 9}$$

Avståndet som krävs för att tömma gödselspridaren för en viss dos är därför 444 m. Avståndet som körts för att tömma gödselspridaren är 345 m. Traktorns hastighet måste därför ökas eller så ska rännans hastighet minskas med koefficient 1,28 (444/345). Det är därför nödvändigt att ändra rännans hastighet till 1,55m/min (position 3) eller sprid på 10,25km/tim

6.4.2 Justering av sidodeflektorer

Gödselspridarna för serien Muck Master kan utrustas med olika sidodeflektorer (*) för användning i många olika spridningsförhållanden. Ett komplett utförande av gödselspridaren kan omfatta deflektorer där de två översta bildar spridarkåpan.

	<p>Transportläge</p> <p>Alla deflektorer är stängda och denna position är obligatorisk för körning på allmän väg.</p>
	<p>Spridning i öppna fält med kåpa</p> <p>Endast de två invändiga deflektorerna är öppna, huvuddeflektorerna förblir stängda och bildar spridarkåpan. Detta utförande rekommenderas för produkter med låg densitet.</p> <p>(Aktiveras av reglage C 6 eller traktorns distributörer, se §3.3.3).</p>

	<p>Spridning med fältkant till vänster med kåpa</p> <p>Endast höger invändiga deflektor är öppen. Huvuddeflektorerna förblir stängda och bildar spridarkåpan. Detta utförande rekommenderas för produkter med låg densitet vid spridning på fältkanten eller för att undvika en täckning på vänster sida.</p> <p>(Aktiveras av reglage C 6 eller traktorns distributörer, se §3.3.3).</p>
	<p>Spridning med fältkant till höger med kåpa</p> <p>Endast vänster invändiga deflektor är öppen. Huvuddeflektorerna förblir stängda och bildar spridarkåpan. Detta utförande rekommenderas för produkter med låg densitet vid spridning på fältkanten eller för att undvika en täckning på höger sida.</p> <p>(Aktiveras av reglage C 6 eller traktorns distributörer, se §3.3.3).</p>
	<p>Spridning i öppet fält</p> <p>Alla deflektorer är öppna, denna konfiguration är lämplig för spridning av stallgödsel.</p> <p>(Aktiveras av reglage C5 och C6 eller traktorns distributörer, se §3.3.3).</p>
	<p>Spridning med fältkant till vänster.</p> <p>Endast höger deflektorer är öppna. Detta utförande rekommenderas för stallgödselprodukter vid spridning på fältkanten eller för att undvika en täckning på vänster sida.</p> <p>(Aktiveras av reglage C5 och C6 eller traktorns distributörer, se §3.3.3).</p>
	<p>Spridning med fältkant till höger.</p> <p>Endast vänster deflektorer är öppna. Det här utförandet rekommenderas för stallgödselprodukter vid spridning på fältkanten eller för att undvika en täckning på höger sida.</p> <p>(Aktiveras av reglage C5 och C6 eller traktorns distributörer, se §3.3.3).</p>

(*) Beroende på tillvalen

6.4.3 Justera dragstångens höjd

För att garantera en korrekt spridning ska gödselspridarens golv vara så horisontellt som möjligt.

En korrekt justering av dragstångens höjd gör att du kan garantera:

- Optimal och jämn lastning
- Rätt fördelning av vikter mellan traktorn och gödselspridaren
- Kraftreduktion på rännan under dränering
- Bättre fördelning av produktens spridning

Det finns fyra lägen på utrustningar med fjäderförsedda dragstänger: 2 för dragstångens stödtapp och 2 för hängarens fäste.

6.4.3.1 Fastställa dragstångens höjd

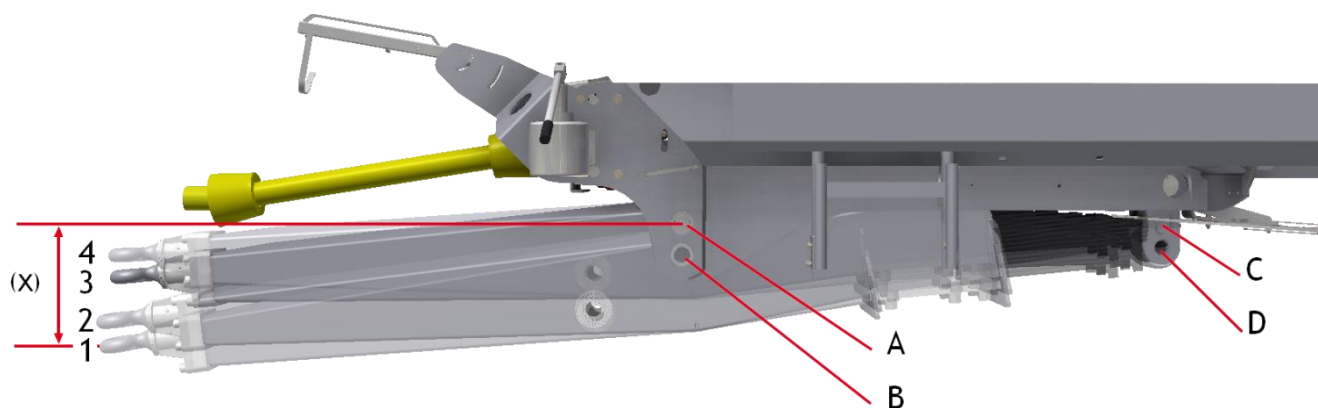
För att fastställa den position som krävs, parkera gödselspridaren på stödbenet på en platt och horisontell markyta.

Justera stället så att boxens golv står så horisontellt som möjligt.

Mät avståndet från dragstångens övre stödtappens punkt (A) till marken.

På traktorn, mät avståndet från kopplingspunkten till marken och du kan härmed fastställa dimension x.

Välj justeringen där dimension x är precis ovan det kalkylerade värdet för att kompensera kompressionen av fjädringen på grund av belastningen.

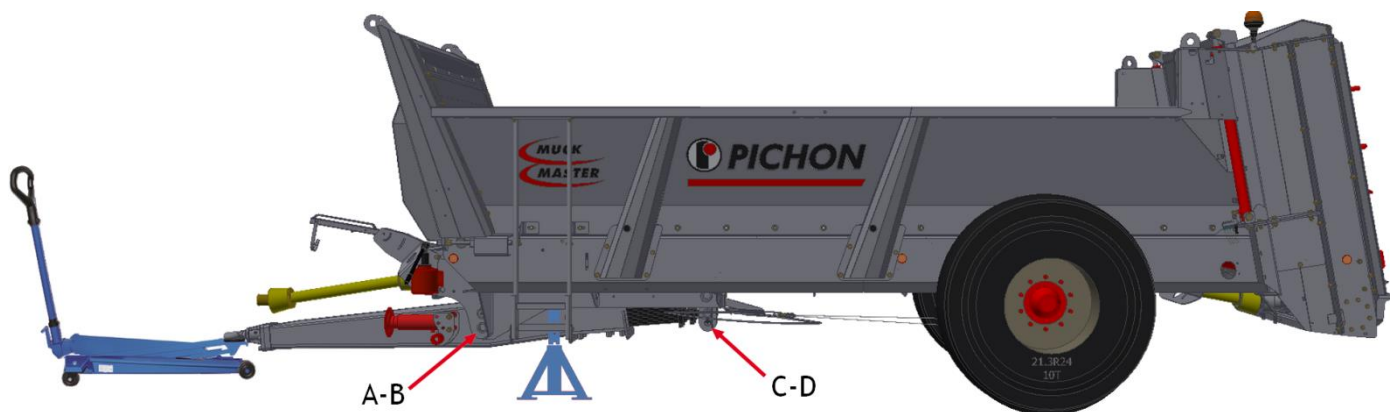


Position	justering	Dimension X
4	A-D	110mm
3	A-C	180mm
2	B-D	320mm
1	B-C	400mm

6.4.3.2 Ändra justeringen



Ändringen av dragstångens höjd ska göras på en stadig och horisontell markyta. Lägg mellanlägg under utrustningen och placera axelställen på dragstångens fäste som på bilden nedan. Placera en hydraulisk domkraft för att stödja kopplingsringen så att den kan användas för att justera höjden på dragstången när sprintarna sätts tillbaka. Fäll tillbaka stället.

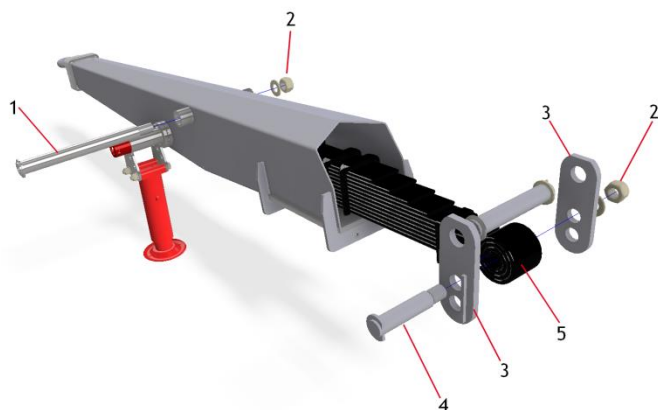


Om båda justeringspunkterna måste ändras, börja med sprint A-B.

Sprint A-B (dragstångens stödtapp): Lossa och ta bort muttern från sprinten. Använd en domkraft och lyft dragstången lätt så att dragstångens vikt inte belastar sprinten och ta sedan bort sprinten. Med hjälp av domkraften, justera höjden på dragstångens stödtapp mittemot önskat hål, sätt tillbaka sprinten i den nya positionen med en ny Nylstop-mutter.

C-D sprint (hållare): Lossa och avlägsna sedan muttern från sprinten med hjälp Lossa och ta bort muttern från sprinten. Använd en domkraft och lyft dragstången lätt så att hållaren inte utsätts för belastningar och ta sedan bort sprinten. Med hjälp av domkraften, justera höjden på hållaren mittemot önskat hål på schacklarna, sätt tillbaka sprinten i den nya positionen med en ny Nylstop-mutter.

När åtgärden avslutats, sätt tillbaka stället och avlägsna axelställen och mellanlägg.



Berörda komponenter

- 1: Vridbar bult
- 2: M39 Nylstop sexkantsnummer
- 3: Schacklar med fjäder
- 4: Schackelbult
- 5: Hållare

6.4.4 Kalibrera en ny produkt

Innan en produkt med okända specifikationer ska spridas rekommenderas det att produkten kalibreras genom att utföra ett spridningstest på ett öppet fält.

På marken, markera ett avstånd på 100 m i ett öppet fält, t.ex. med hjälp av två markeringar (stängselstolpar). Bandet på 100 m används för att utföra ett spridningstest mellan 2 markeringar.

Utför en första, noggrann lastning av gödselspridaren enligt belastningsdiagrammet (helst i nivå med boxen, se 5 Specifikationer), och väg lasten om möjligt.

Ställ in bottenmattans hastighet till ett "referensvärde" (50 % t.ex.) och kör sedan till testområdet, stabilisera körhastigheten och starta spridningen när du kör förbi den första markeringen. Stanna spridningen när du kör förbi den andra markeringen. Koppla från kraftuttaget och stanna gödselspridaren. Mät bredden där spridningen verkar jämn, detta motsvarar i normala fall 75 % till 80 % av den totala spridningsbredden.

Uppskatta värdet på den återstående vikten i boxen (eller väg en andra gång om det är möjligt) och fastställ spridningsdosen:

$$D = \frac{M}{(l \times 0.01)}$$

D = spridningsdos

M = spridningsvikt (startvikt - återstående vikt)

l = produktens spridningsbredd.

Om spridningsdosen överstiger den önskade dosen ska bottenmattans hastighet minskas eller öka traktorns körhastighet.

Om spridningsdosen är under den önskade dosen ska bottenmattans hastighet ökas eller minska traktorns körhastighet.

För produkter med låg densitet kanske höjden på giljotinluckan måste justeras om dosen förblir olämplig efter justeringen av hastighetsparametrarna.

Exempel: För spridning av kompost med en vanlig dos på 4,5 t/ha motsvarar den första vägningen 13,00 ton (gödselspridare + last). Om produkten är lätt och spröd och dosen är låg kommer giljotinluckan att öppnas 0,5 m med bottenmattans hastighetsväljare inställd på 2,5.

Testspridningen görs mellan de 2 markeringarna 100 m från varandra, på 8 km/tim hastighet. Efter testet fastställs en jämn spridningsbredd på 12 m. Den andra vägningen anger 11,55 t. Mängden produkt som sprids är därför 1,45 t.

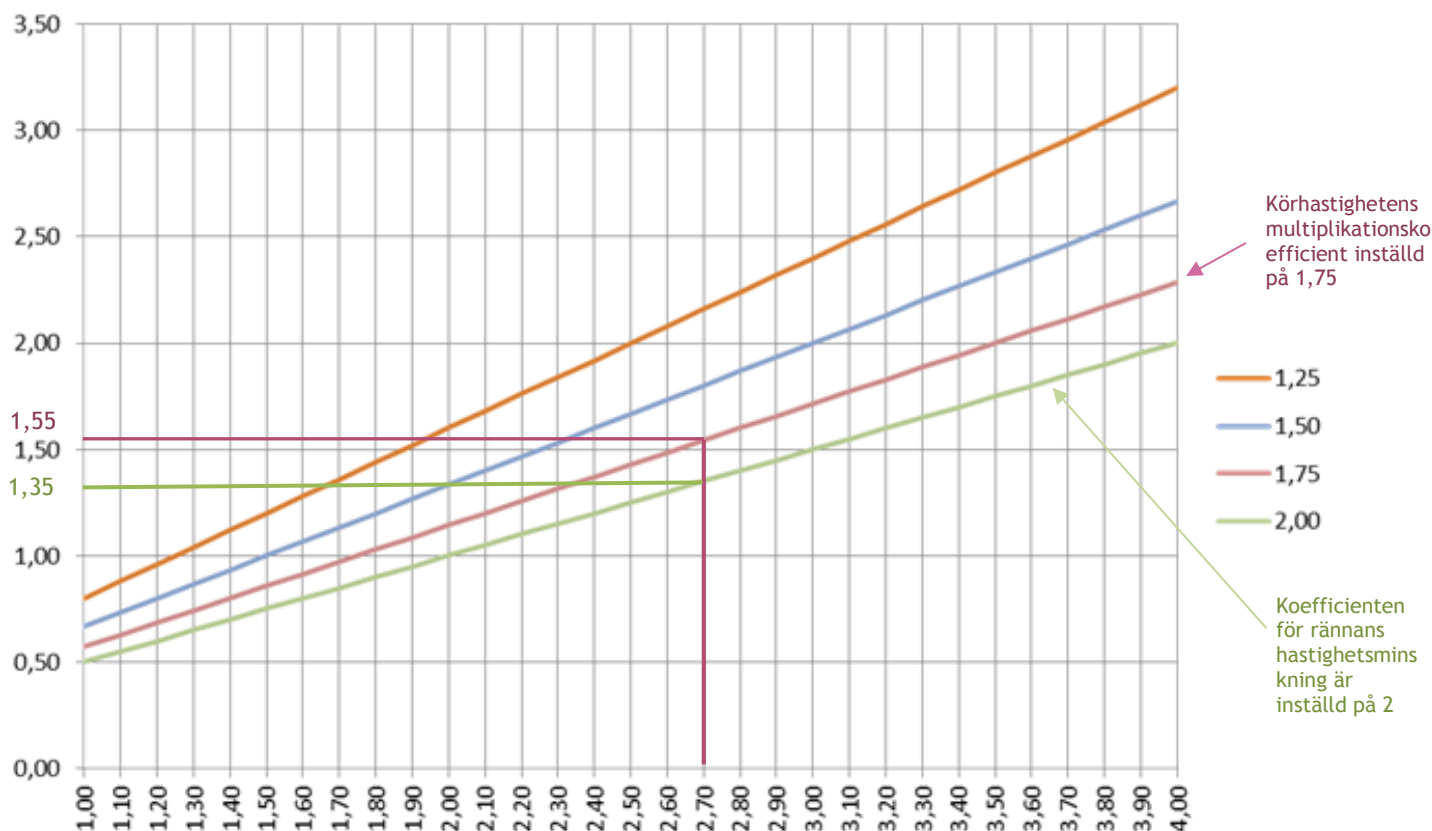
Kalkyl av spridningsdos: $D = \frac{1.45}{(12 \times 0.01)}$

D=12,1 t/ha medan den förväntade dosen är 4.5 t/ha. Dosen är därför för stor med ett förhållande på 2,7 (spridningsdos 12,1/önskad dos på 4,5).

För att erhålla rätt dos måste körhastigheten ökas till 21 km/tim eller bottenmattans hastighet ska minskas till 0,9.

En annan lösning är att variera de båda parametrarna för att distribuera korrigeringen. Summan av de 2 korrektionsförhållandena måste vara lika med det totala korrektionsförhållandet, i detta fall 2,7.

Fastställandet av de 2 koefficienterna är lätt med hjälp av tabellen nedan.

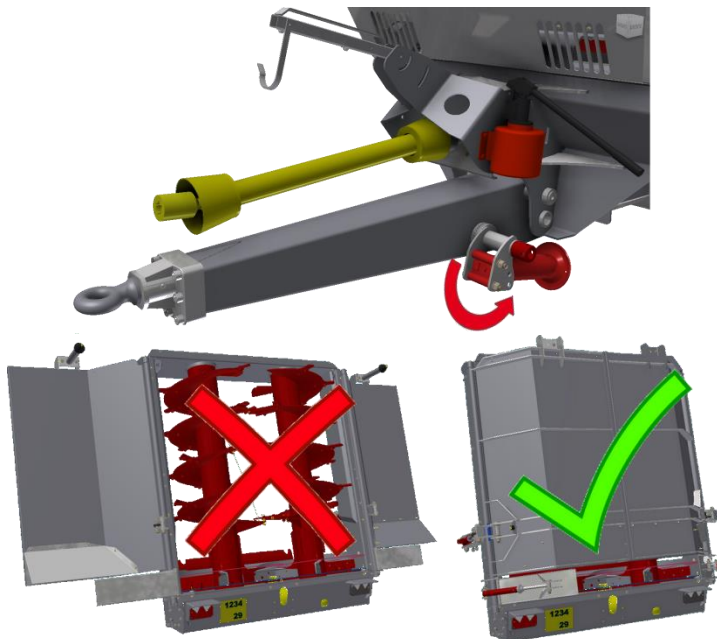


Om du bestämmer att multiplicera körhastigheten med 1,75 för att gå upp till 14 km/tim ska även rännans hastighet minskas med en koefficient på 1,55 så placera bottenmattans reglage i läget 1,6.

Du kan även bestämma att dela rännans reglage med 2 genom att placera bottenmattans reglage i läget 1,25. Multiplicera i detta fall körhastigheten med 1,35 eller 11 km/tim.

7 Transport och förflyttning

7.1 Transportläge



Utrustningen måste kopplas till traktorn i enlighet med rekommendationerna som visas i den kopplade sektionen.

Kontrollera att ställen har fällts och låsts riktigt och att hydraulslangarna och elkablarna är riktigt anslutna (se avs. Koppling och anslutning).

Kontrollera att alla deflektorer (*) och giljotindörren (*) är riktigt stängda för att undvika risk för infångning och förlust av produkt under transport.

Under transporten, anpassa hastigheten till markens tillstånd och trafiken.

Kontrollera lastningen (stabilitet, produktspill, risk för överbelastning) innan du gör iväg, speciellt om maskinen körs på en allmän väg.



Medan utrustningen sätts i transportläge ska du be personer som eventuellt är i närheten att avlägsna sig från utrustningen.

7.2 Transport på allmän väg

Respektera alltid vägtrafiklagen när du kör på allmän väg. Maskinen måste vara utrustad med indicatorsystem enligt lagen (roterande varningsljus, körriktningvisare, reflexanordningar).

Observera den maximala storleken (bredd, längd, höjd) och de maximala lasterna (se kapitlet Koppling). Respektera åldersgränsen och kontrollera om ett körkort krävs eller inte. Respektera den maximala tillåtna hastigheten. Den motsvarar maskinens hastighet med den lägsta godkända hastigheten.

Innan utrustningen transporteras på allmän väg:

- Placera maskinen i transportläge.
- Kontrollera bromssystemens funktion.
- Kontrollera att alla ljus och körriktningvisare är rena och fungerar. Byt omedelbart trasiga glödlampor, skadade ljus och skadade reflexanordningar.
- Där utrustningen har monterats med borttagbara körriktningvisare, se till att de monterats riktigt.



Traktorn/maskinen får inte köra på en allmän väg om:



-Vikten på enheten överstiger den maximala tillåtna vikten på enheten i drift (F3 på traktorns registreringsbevis, t.ex. GWCR. Denna information finns även på traktorns märkskylt).

-Vikten på den lastade maskinen överstiger den maximala tillåtna vikten på maskinen i drift (F2 på traktorns registreringsbevis, t.ex. GWCR. Denna information finns även på maskinens märkskylt, se § 3.2.).

8 Underhåll och reparation

8.1 Allmänt



Underhålls- och reparationsåtgärder får endast utföras av kvalificerad personal.

Håll alltid utrustningen och dess tillbehör i fullständigt funktionsdugligt skick och respektera underhållsintervallen.

Innan någon åtgärd inleds på motorfordon eller på redskap när dessa är kopplade till traktorn stäng av motorn, ta ut tändningsnyckeln eller koppla bort batteriet, ställ växelspaken i friläge och dra åt parkeringsbromsen.

Placera ut avsedda stabiliseringsanordningar (klossar, stöttor, m.m.).



Avfall, som till exempel förbrukade smörjmedel, motorolja, hydraulolja, kylvätska, bromsvätska, bränsle, osv är skadliga för miljön och människor. Kom ihåg att inte spilla ut dem på marken eller kasta dem i avlopp.

Samla upp vätskorna i täta och rena kärl som är avsedda för detta ändamål. Använd inte kärl för livsmedel eller flaskor för drycker.

Lämna oljefilter och spilloljor samt batterier och gamla reservdelar till en specialiserad miljöstation.

Lämna tillbaka uttjänta batterier och ackumulatörer till tillverkaren (eller återförsäljaren) eller till en specialiserad miljöstation.

Däck får inte lagras, lämnas eller placeras ute i naturen eller brännas utomhus. De ska lämnas tillbaka till en distributör eller en godkänd insamlingsplats.

8.2 Serviceintervall

Arbetets namn	Varje dag/Varje användning	Om en månad Om 100 timmar	Var 3 månader/ 250 timmar	Var 6 månader/ 500 timmar	Varje år/ 500 timmar	Var 2 år/ 2500 timmar	Annan frekvens
Smörjning	✓		✓				S
Hjulskruars och muttrars åtdragning		✓			✓		R+C+S
Däcktryckkontroll	✓		✓				R
Kontrollera kopplingsrings slitage och skruvars åtdragning					✓		S
Kontrollera pilupphängnings tillstånd					✓		C+S
Kontrollera axelupphängnings och pendels tillstånd					✓		C+S
Kolla oljanivåer i olika fördelardosor och reduktionsaxlar	✓		✓				S
Dränera olja från olika fördelardosor och reduktionsväxlar		✓			✓		
Dränera hydrauliska systemets olja och ersät filtret (*)		✓				✓	
Kolla bandkedjors spänning och slitage			✓				C+S
Navlagrars smörjning						✓	
Kontroll på bromsslitage och styrspakars och linors justering		✓	✓				C
Kontroll på navlagrars dödgång		✓		✓			C
Kontroll av knivars och utstötningsspaddlars slitage (*)	✓						S
Kontroll av transmissionslaglars dödgång och av kardankorsrörens slitage		✓		✓			S
R: vid produktgodtagande S: inför början av varje ny säsong		C: inför den första lastkörning (*): enligt optionen					

8.3 Smörjning

På gödselspridare sitter smörjpunkterna på olika ställen på maskinen:

Fram på maskinen:

Smörjning av dragstångens lager, kopplingen, stället, remsträckarens block och drivlinjens främre lager.

Under boxen:

Smörjning av bakre lager för dragstångens fjädring, drivlinjens lager och kardanknutar.

På underredet:

Smörjning av bromsreglage, fjädringsstift (*) på styrstängerna (*) och ställdonets stift (*).

Bak på maskinen:

Smörjning av bottenmattans bakre lager och spridarvalsens övre lager (centralsmörjning bak till vänster på maskinen).

Smörjning av giljotinluckans löpare (*), smörjning av lager och deflektorernas reglage (*).



8.3.1 Identifiera smörjställena



Smörj utrustningens olika delar efter varje användning. Smörj tills fettets börjar komma ut ur hålet. För att undvika fettstänk och risken att tätningsspackningarna försämras överfetta inte lagren och lederna.

Smörj kardanknutarna enligt tillverkarens rekommendationer (se bruksanvisningen som medföljer kardanan).

8.3.2 Typ av fett

Använd fett av klass NLGI 2 högst (speciellt vid användning av centralsmörjning).

Använd helst ett halvsvetiskt, litiumtvåbaserat fett med god fuktbeständighet.

8.4 Allmänt underhåll

Se till att utrustningen alltid är i fullständigt funktionsdugligt skick och ren. Uppställ utrustningen på en skyddad och torr plats. Så fort repor eller skador orsakade av stötar uppstår behandla dess med lämpliga produkter (rostskydd, färg, förzinkning, m.m.) för att undvika korrosionsskador. Inspektera de olika delarnas skick (kabelknippen, slangar, kedjor, remmar, slitdelar, skyddskåpor) och byt genast ut bristfälliga komponenter mot originaldelar från PICHON.



Före ingrepp i utrustningen ska operatören säkra den så här:

- Stänga av motorn och ta ur nycklarna ur fordonet eller dragfordonet vid sammankopplad utrustning.

-Lägga i parkeringsbromsen.

-Sätta på plats förutsedda stabiliserande anordningar (kilar, stöttor, pallbockar, osv.) före alla arbeten.

Utrustningen ska stå på en plan och stabil yta.

8.4.1 Hjulåtdragning

Kolla hjulåtdragning regelbundet. Firmans produkt är utrustad med åtdragningsindikatorer som låter kontrollera lösa muttrar visuellt och snabbt. Efter varje åtdragning anteckna styrmärken mittemot varandra två på två (se bilden).



Hjulmuttrars åtdragning bör man göra med hylsnyckeln enligt åtdragningsordning (se framför).

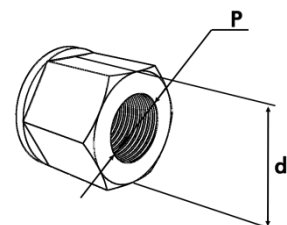
Det är förbjudet att använda slagnycklar för att slutföra åtdragning för i detta fall kan åtdragningsmomentet öka okontrollerbart.

I fall av åtdragning med bärbara instrument (t. ex. en pneumatisk slagnyckel med en kaliberspets) behöver man att justera dem för åtdragningsmomentets exakta efterlevnad.



Hjulåtdragningmoment

Gänga (d)	Skruvhuvud (P)	Åtdragningmoment
M12x1.5	17 mm	90 N.m ₀ ⁺¹⁰
M14x1.5	19 mm	130 N.m ₀ ⁺¹⁰
M18x1.5	24 mm	270 N.m ₀ ⁺²⁰
M20x1.5	30 mm	350 N.m ₀ ⁺³⁰
M22x1.5	32 mm/30 mm	450 N.m ₀ ⁺⁶⁰
M24x1.5	36 mm	550 N.m ₀ ⁺⁶⁰









8.4.2 Däcktryck

Kontrollera däcktrycket när däckets är kallt och kontrollera samtidigt däckens tillstånd. Om alla däck är slitna eller skeva ska de omedelbart bytas ut.



En explosion av däckets eller slungande delar av däck och fälg kan leda till allvarliga, även livshotande personskador. Försök inte att sätta på däck utan nödvändig utrustning och utbildning för detta jobb. Se till att däckets alltid har rekommenderat tryck som inte ska överstigas. Använd alltid en luftpump som har en tryckmätare för att pumpa däckets. Under däckpumpningen, se till att tryckluftsslangen, som är kopplad till ventilen, är tillräckligt lång mellan ventilen och luftpumpens tryckmätare så att operatören inte kan träffas av utslungande föremål.

Typ		AS	Alliance 347	Alliance 360	Alliance 846	BKT RT 657	BKT RT 630	Alliance 885
Form								
Mått		21.5R24	23.1R26 16PR	620/75 R26	460/85 R38	650/65 R38	560/60 R22.5	560/60 R22.5
Pumptryck: 25 km/t	M850	2.8 bar	2.3 bar	2 bar	1.6 bar	1.6 bar	X	X
	M1050	2.8 bar	2.3 bar	2 bar	1.6 bar	1.6 bar	X	X
	M1250	2.8 bar	2.3 bar	2 bar	1.6 bar	1.6 bar	X	X
	M1250B	X	X	X	X	X	1.2 bar	1.0 bar
Pumptryck: 40 km/t	M850	3.0 bar	2.5 bar	2.2 bar	2.0 bar	2.0 bar	X	X
	M1050	3.0 bar	2.5 bar	2.2 bar	2.0 bar	2.0 bar	X	X
	M1250	3.0 bar	2.5 bar	2.2 bar	2.0 bar	2.0 bar	X	X
	M1250B	X	X	X	X	X	1.6 bar	1.0 bar
Maximalt pumptryck		3.2	2.8	3.8	4.5	2.4	4	4
Maximal belastning 25 km/t (40 km/t)		4850 (3350)	6030 (5250)	7260 (6540)	6050 (5450)	5610 (5300)	5610 (4875)	7550 (6800)



Jordpackning har en negativ effekt på jordens struktur. Den kan dämpas genom att montera lämpliga däck och följa däcktrycken som ges.

8.4.3 Kontrollera slitaget på kopplingsystemet

Kopplingsanordningen (ring eller kula) mellan traktorn och gödselspridaren är en känslig säkerhetsdel som kan utsättas för många belastningar. Kontrollera delarnas slitage regelbundet.



Ringens får inte vara oval och ringkärnan ska inte vara för sliten eller ha sprickor.
Kontrollera skruvarnas åtdragning (moment 530 N.m).

Kulan får inte vara oval, den interna ytan av sfären måste vara slät och inte ha något sönderrivet material. Kulan får inte ha några sprickor.
Kontrollera skruvarnas åtdragning (moment 530 N.m).



Varning! Gör inga underhållsarbeten under utrustningen utan att använda pallbockar eller säkerhetsstöttor.

8.4.4 Kontroll av dragstångens fjäder

Kontrollera spelet mellan stiften och fästbussningar på huvudleden och på dragstångsfjäders fäste. Borsta av och kontrollera tillståndet på bladfjädern. Byt trasiga eller spruckna blad. Kontrollera tillståndet och åtdragningen av fjäderns U-bultar.



Smörj inte bladen eftersom fett blandat med damm kan skapa en slippasta som orsakar en tidig förlitning av bladen. Använd en liten mängd diesololja eller ett universalsmörjmedel (WD40) på bladen precis innan utrustningen ställs undan.

8.4.5 Visuell kontroll av nivåer

Kontrollera alltid nivåerna när maskinen är kall och står plant.

En synbar nivå av bandets växellåda



Oljanivå måste synas på kontrollindikatorn Vid behov lägg till olja som motsvarar anvisningarna på kapitlet "Spridarens egenskaper"

En synbar nivå av spridningbalk



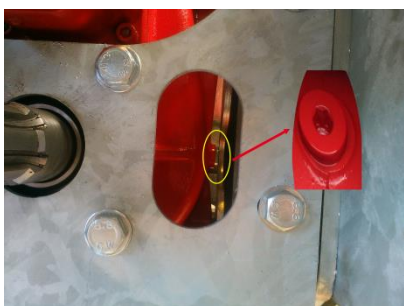
Oljanivå måste synas på en kontrollindikator Vid behov lägg till olja som motsvarar anvisningarna på kapitlet "Spridarens egenskaper"

En synbar nivå av hydrosystemet (option)



Oljanivå måste vara mellan stångens minimum och maximum Vid behov lägg till olja som motsvarar anvisningarna på kapitlet "Spridarens egenskaper"

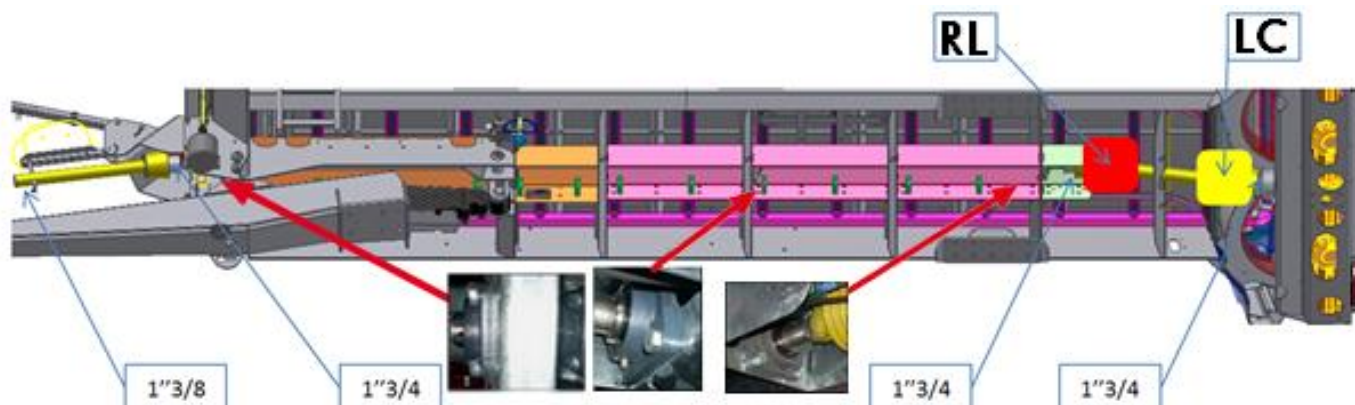
En synbar nivå av hydrauliska pumpens reduktionsväxel (option)



Oljanivå måste vara på pluggens nivå Vid behov lägg till olja som motsvarar anvisningarna på kapitlet "Spridarens egenskaper"

8.4.6 Taajuusmuuttajan laakereiden ja nivelöiden kulumisen tarkistaminen

Kun kone on kiinnitetty (seisontajarrun pysäytys, pyörien himmentäminen ja seisontatuet), tarkasta käyttölaitteen eri osat.



Tarkista etu-, keski- ja taka-laakereiden toisto, tarkista vapaan pyörän (RL) ja vääntömomentin rajoituksen (LC) nivelet.

Vaihda kaikki osat, joilla on huomattava leikkaus tai huomattava kuluminen, tai vaihda ne.

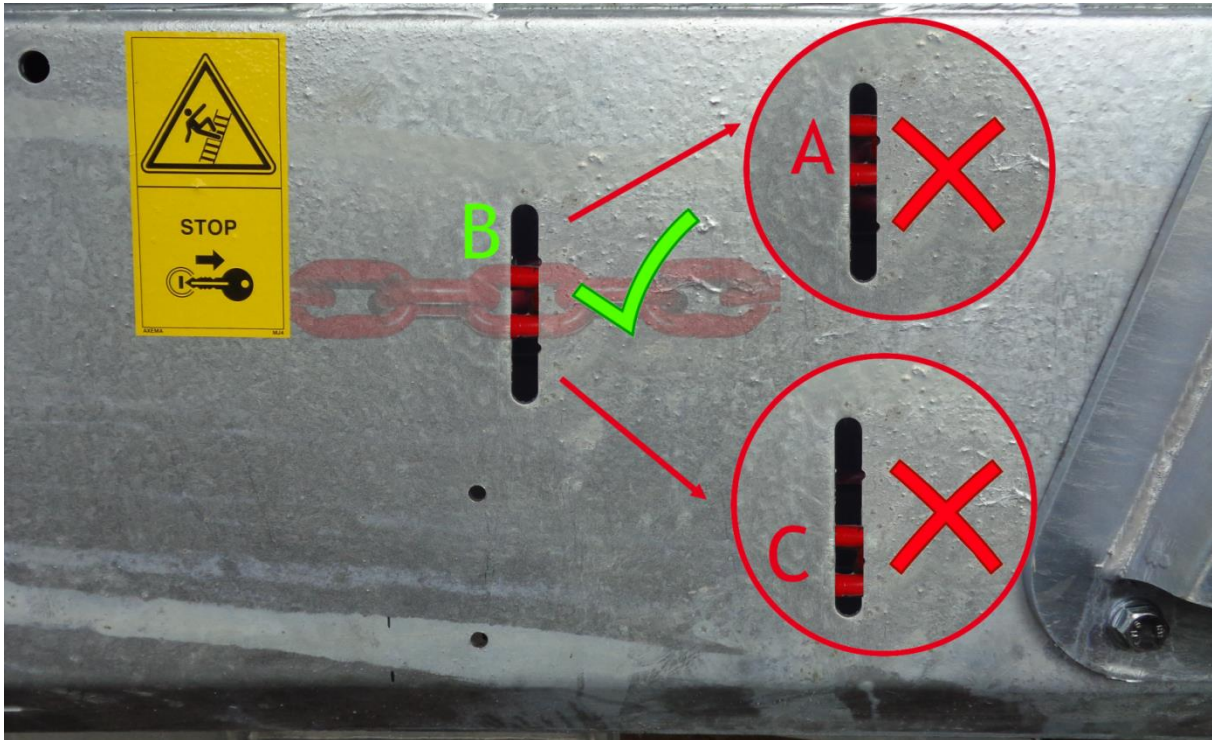
8.4.7 Justering av kedjans spänning

Kedjorna spänns med hjälp av två sträckare som sitter fram på gödselspridaren. Beroende på modellen kan de här sträckarna vara skruvförsedda eller hydrauliska.



8.4.7.1 Kontrollera spänningen

Kedjan måste sitta mellan kontrolljusets två markeringar som sitter fram på gödselspridaren.

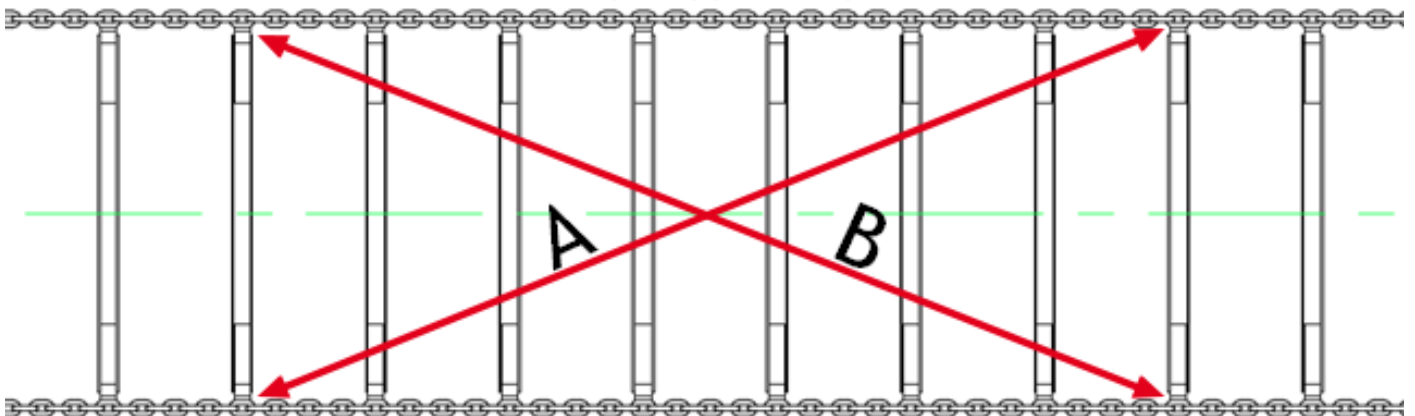


Situation A: Kedjan är för spänd och det finns risk för tidigt slitage av lagren och kedjorna.

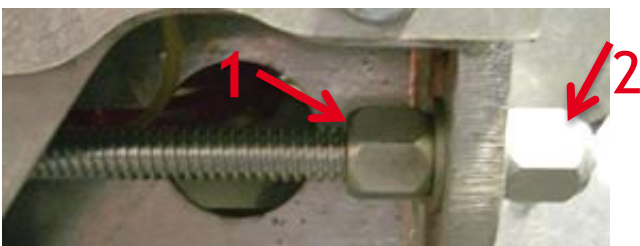
Situation B: Kedjan är riktigt spänd.

Situation C: Kedjan är inte tillräckligt spänd och det finns risk för urspårning och friktion mot chassits nedre delar.

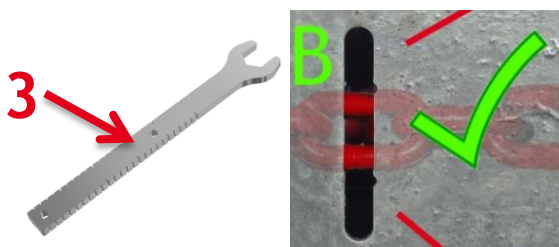
För att säkerställa att båda kedjorna har samma spänning, mät de två längderna A och B enligt bilden nedan. För att undvika risk för skada måste bottenmattans stänger vara perfekt parallella och därför får skillnaden på de två längderna inte överstiga 5 mm.



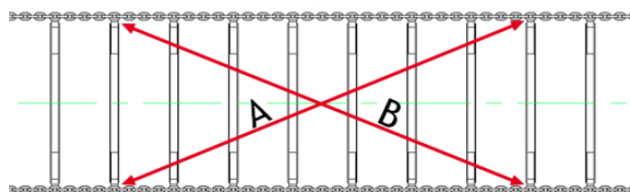
8.4.7.2 Justering av spänningen (version med skruv)



Skruva loss låsmuttern (Ref.1) med hjälp av nyckeln som medföljer (Ref. 3).



Dra åt skruven (Ref. 2) tills kedjan är mellan kontrolljusets två markeringar.



Upprepa arbetsmomentet på den andra sidan och kontrollera sedan att stängerna är parallella. Justera spänningen, om det behövs, så att de avviker med högst 5 mm.

Dra åt låsmuttrarna (Ref. 1).

8.4.7.3 Justering av spänningen (hydraulisk version)

Om spänningen av en hydraulisk kedja justeras, ersätts skruvsträckarna mot hydrauliska ställdon som ansluts till en förinställd tryckackumulator ($P_0 = 15$ bar). Denna ackumulator används för att hålla en stabil temperatur i kedjespänningens ställdon när gödselspridaren används.

Kedjorna blir emellertid längre på grund av slitage och ackumulatoren kan inte längre kompensera för skillnaden. I detta fall krävs en justering för hand.

Aktivera den 2-vägs ¼-varv-ventilen som sitter nära ackumulatoren och ställ den i öppet läge "O", eller den 3-vägs ¼-varv-ventilen som sitter nära handpumpen i läget "T" för kedjespänning.



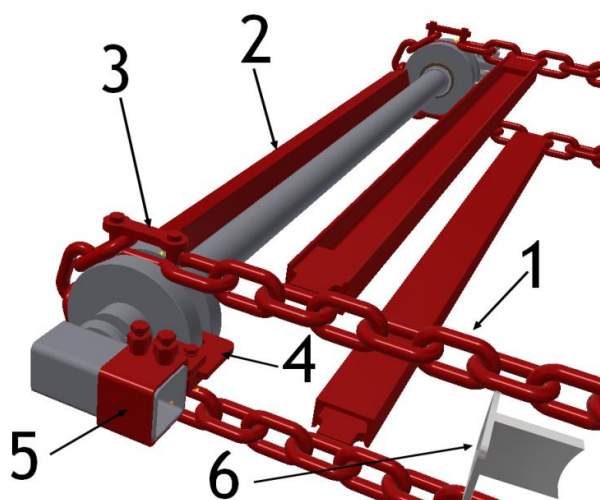
Kontrollera oljenivån i handpumpens tank och fyll på om det behövs.

Pumpa upp till ett tryck på 25 bar som visas på tryckmätaren.

När justeringen avslutats, aktivera handpumpens ¼-varv-ventilen i stående läge "B" eller ackumulatorns i öppet läge "F".



8.4.7.4 Kontrollera tillståndet på kedjorna och styrvalsarnas och blockets rengöringsanordningar

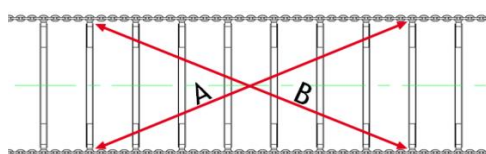


Kontrollera tillståndet på kedjelänkarna (Ref. 1) och tvärbommar (Ref. 2). Kontrollera kedjans fäste (Ref. 3).

De främre blocken är utrustade med justerbara "renare" (Ref.4). Kontrollera slitaget på delarna och ställ sedan in spelet till 1 mm från blocket genom att röra löparen (Ref. 5).

De bakre styrvalsarna är utrustade med fasta "rengöringsanordningar" (Ref. 6). Kontrollera delarnas slitage.

Byt slitna eller skeva delar eller byt dem.



Om det inte går att justera stängerna så att de är parallella med hjälp av sträckarna kommer länkarna på en av bottenmattans kedjor att slitas eller deformeras mer än den andra. Därför måste hela kedjan för bottenmattan bytas ut.

8.4.8 Kontrollera och justera axlar

STOP



Operatören ska installera säkerhetsutrustningen, stänga av motorn, dra åt parkeringsbromsen och dra ut nycklarna från traktorn innan någon som helst reparation.

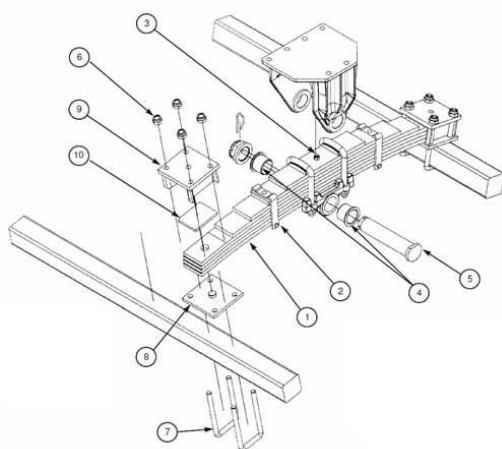
8.4.8.1 Bladfjädring

För axlar monterade på stötdämpare med blad, kontrollera sprintarnas och bussningarnas spel på de vridbara bultarna. Byt ut slitna delar.

Borsta av och kontrollera tillståndet på bladfjädrarna, byt ut trasiga eller spruckna blad. Kontrollera också tillståndet och åtdragningen av fjäderns U-bultar och monteringsflänsen.

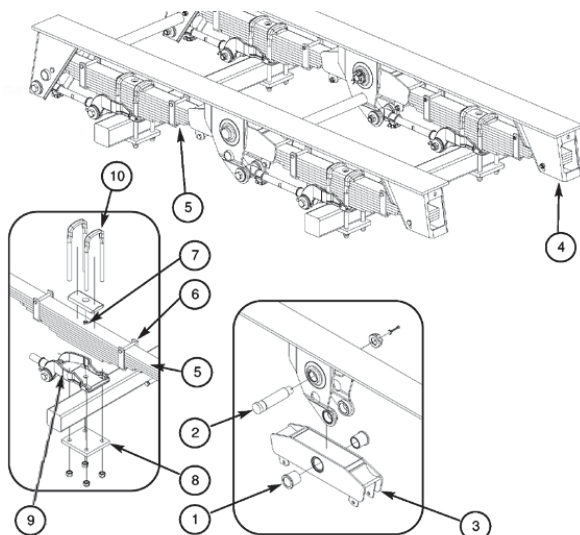
Smörj alla leder som har smörjniplor enligt smörjningstabellen.

Boggfjädringar



- 1 Fjäder
- 2 Fjäderns U-bult
- 3 Mittre bult
- 4 Bussning
- 5 Ledbult
- 6 Flänsmutter
- 7 Monteringsfläns
- 8 Verktygsplatta
- 9 Flänslåda
- 10 Gummipanel

Tandemfjädringar

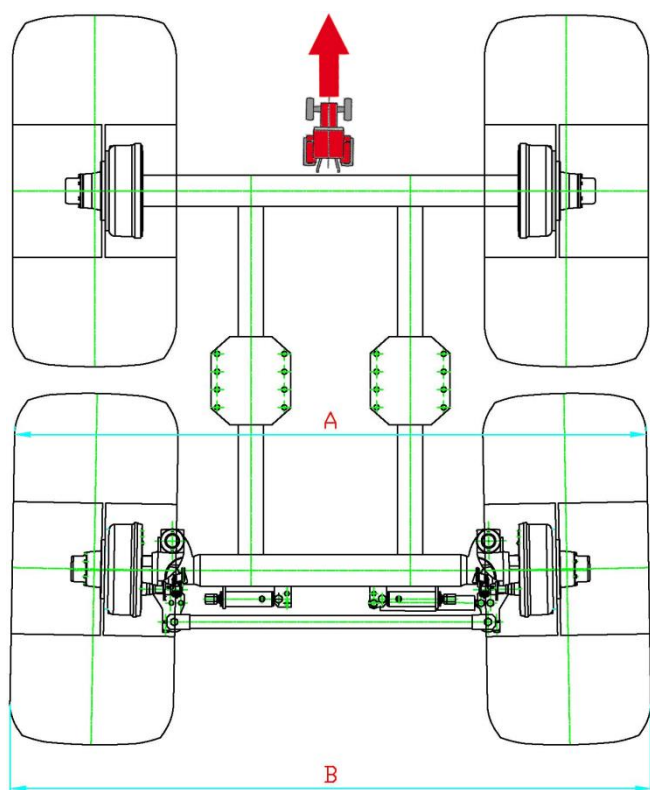


- 1 Ledbult
- 2 Bussning
- 3 Vipparm
- 4 Fjäderkonsol
- 5 Fjäder
- 6 Fjäderns U-bult
- 7 Mittre bult
- 8 Verktygsplatta
- 9 Lokaliseringsplatta
- 10 Monteringsfläns



Smörj inte bladen eftersom fett blandat med damm kan skapa en slippasta som orsakar en tidig förlitning av bladen. Använd en liten mängd dieselolja eller ett universalsmörjmedel (WD40) på bladen precis innan utrustningen ställs undan.

8.4.8.2 Kontrollera att styraxlar är parallella



Innan du gör justeringen se till att de elastiska lederna placerade vid ändarna av anslutningsstången är i gott skick, om inte ersätta dem.

Sätta fordonet och styraxeln i linje på en plan och perfekt horisontell yta.

Denna operation måste göras med låscylindrar indragna

Mät avståndet mellan fälgarna på framsidan av styraxeln, sedan bakåt, gå vidare för att göra hjulen gör ett halvt varv och kontrollera igen, värdena måste vara densamma i båda fallen.

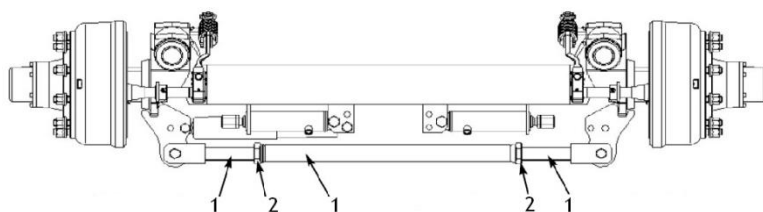
Om mätvärdena före och efter halvt varv skiljer sig hjulen är definitivt ur sant. Fälgar måste bytas ut innan axlarna kan justeras för att göra dem parallellt.

Om mätvärdena före och efter halvt varv är identiska:

-den axeln måste vara något toe-in (mättet A mätt på framsidan av hjulen måste vara mindre än dimensionen B mätt bakåt.)

-Den värdet av toe-in måste vara mindre än 4 mm.

8.4.8.3 Justering av: styraxel med längdreglerbar förbindningsstången.



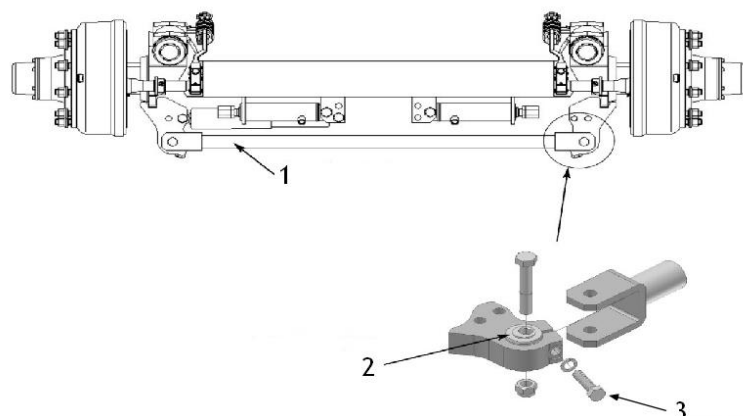
Under justeringsproceduren, kontrollera inriktningen av hjulen på styraxeln i förhållande till hjulen på den stela axeln med hjälp av en linjal. (Hjulen måste vara korrekt inriktade med varandra. En lätt olikhet i de axelvägarna är möjligt utan att orsaka förlust av parallellism.)

Med de låsande cylindrarna fortfarande tillbakadragna, lås upp de 2 låsmuttrar (Ref. 2) hos förbindelsestången (ref 1).

• Vrid anslutningslisten för att öppna eller stänga hjulen tills en tillfredsställande inställning erhålles. Justeringen kan göras med en lätt toe-in på 2mm max.

• Lås låsmuttrarna (referensnummer 2) när justeringen sker sedan justera låscylindrar.

8.4.8.4 Justering: styraxel med off-center elastiska fogar.



I detta fall anslutningsstång (Ref. 1) inte kan justeras i längd. Justeringen görs från de elastiska lederna som är belägna vid ändarna av anslutningsstången. Det genomgående hålet för skruven som passerar genom det elastiska leden (ref. 2) är excentriskt. Justeringen görs genom att vrida den elastiska packningen i dess hölje.

Låsa klämskruven (ref. 3) sätt sedan den elastiska leden (ref. 2) tills en tillfredsställande inställning erhålles.

Justeringen kan göras med en lätt toe-in på 2mm max. Låsa klämskruvarna (Ref. 3) när justeringen sker sedan justera i låscylindrarna.

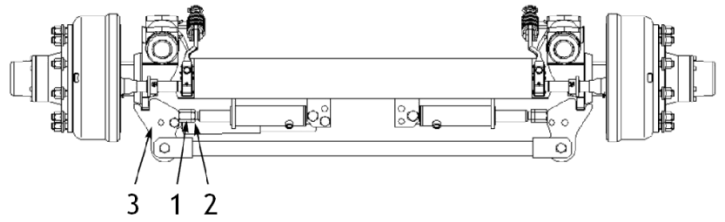
OBS: Gör justeringen av låscylindrar efter justering av styraxlar för att göra dem parallellt.

8.4.8.5 Kontroll av låscylinrar på de styraxlar.

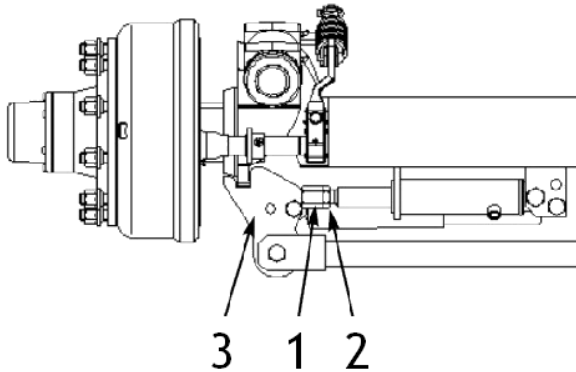
De 2 låsande cylindrar används för att återföra styraxeln till en rät linje och för att hålla den på plats under reverser manövrar.

Regelbundet kontrollera låsning av kappmuttern (Ref. 1) och låsmuttern (ref. 2).

Kontrollera justeringen av låscylinrar: styraxeln måste vara parallellt med huvudaxeln när låscylinrar påverkas.



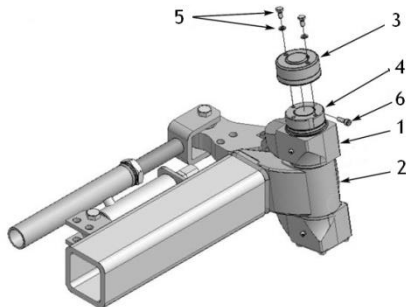
8.4.8.6 Justering av låscylinrar på de styraxlar



- Lås låsmuttrarna (Ref. 2) och skruva kåpmuttrarna igen fullständigt (Ref. 1).
- Utan aktivering av låscylinrar, sätta fordonet och styraxeln i linje på en plan och perfekt horisontell yta.
- Manövrera och bibehålla trycket av låscylinrar.
- Lossa kupolmuttrarna (Ref. 1) tills de anligger ändstoppen av lederna utan att trycka hårt (ref. 3).
- Flytta låsmuttrarna (ref. 2) tillbaka upp mot kupolmuttrarna (Ref. 1) och lås dem stadigt.
- Kontrollera inriktningen av hjulenheten när du utför manövrar och finjustera justerings om det behövs.

8.4.9 Kierroslukujen tarkastaminen ja säätö

Ohjauksakseleilla, joissa on kartiomaiset nivelpultit, tarkista telojen leikkaus, jonka on oltava 0,5-2 mm. Jos mitatut arvot ylittävät nämä toleranssit, säädä säätö.



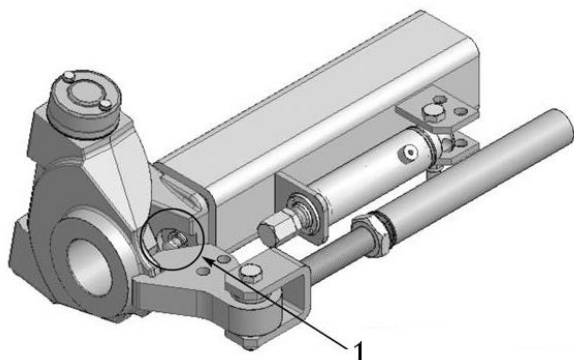
Irrota 2 ruuvia ja aluslevyjä (viite 5) ja korkki (viite 3). Kiristä säätömutterin lukitusruuvi (Ref. 6) (Ref. 4). Säädä toisto säätömutterilla (viite 4). Lukitse ruuvi (kohta 6) ja asenna korkki (viite 3).

8.4.10 Ohjaukskulman säätö

Kokoonpanoissa, joissa ohjauksakseli ohjataan maksimiin oikealle ja vasemmalle, tarkista, etteivät renkaat häiritse päävaunun, rungon tai ripustuksen vaaratilanteita, jotta vältettäisiin kuluminen tai vaurioituminen.



Kun laitteisto on kiinnitetty (tasaus, akselitelineet jne.), Nosta ohjauksakseli irti maasta. Paina yhtä ohjauksakselipyörän ulko-osaa, kunnes akseli on suurin ohjauksen asennossa. Tarkista, etteivät pyörät tässä asennossa häiritse päävaunua, alustaa tai ripustusta. Eri osien välisen minimielokuvan on oltava noin 50 mm. Tee sama asia kuin suurin ohjauksipaikka vastakkaiselle puolelle



Muussa tapauksessa siirrä ohjausakseli takaisin oikeaan asentoon, lukitse lukkomutterit ja kiristä ruuvit (Ref.1). Tarkista toisto uudelleen max. Molemmin puolin. Kun leikkiarvot ovat hyväksyttäviä, lukitse ruuvin lukkomutterit (Ref.1).

Kontrollera och justera spelet på hjulets lager

Livslängden på hjulets lager beror bland annat på arbetsförhållandena, belastningen, hastigheten och deras justering och smörjning. Det rekommenderas därför att regelbundet kontrollera och justera hjulets lager.

8.4.10.1 **Kontrollera lagren**



Efter att utrustningen fästs (mellanlägg, axelställ osv.), lyft upp hjulet från marken och släpp bromsen. För maskiner med en pneumatisk parkeringsbroms, släpp bromsarna med hjälp av frigöringsstängerna (se avs. Frigöra den pneumatiska parkeringsbromsen). Vrid hjulet långsamt för hand i båda riktningarna för att kunna se hårda fläckar eller motstånd. Vrid det sedan snabbt för att detektera buller som slammer eller knackande ljud. Dessa symptom är tecken på att lagren är skadade.



Om lagret är skadat ska alla lager och tätningar bytas på det berörda navet.

För att kontrollera navlagrens spel, alltid med hjulet lyft från marken och med släppts broms, håll i hjulet upp- och nertill och kontrollera spelet genom att välta det. Spelet kan även detekteras med hjälp av en hävarm som placeras mellan hjulet och marken.

Om ett spel finns måste lagrets spel justeras. Se först till att spelet inte beror på fjädringen eller stödtappen om det gäller en styraxel.

8.4.10.2 **Justera lagrens spel**



Fäst maskinen med släppta bromsar (mellanlägg, axelställ, osv.).

Avlägsna hjulet.

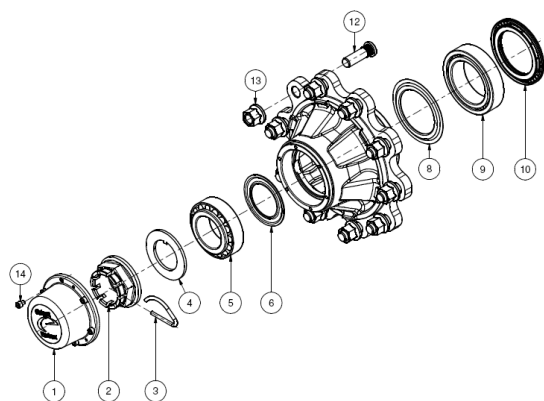
Avlägsna navkapseln (Ref. 1).

Ta av kilen eller stiftet (Ref. 3) från spindelns mutter.

Avlägsna spindelns mutter (Ref. 2) för att åtgärda det interna spelet.

Vrid navet för hand, rotationen måste låsas men utan skakning.

Skruva loss spindelns mutter (Ref. 2) tills inget motstånd känns på grund av åtdragningen men utan att navet har något spel. Justera mutterns position (Ref. 2) så att en av räfflingarna är vänd mot kilens/sprintens hål



Använd en klubba för att slå trummans fälg några gånger för att frigöra enheten.

Navet ska alltid rotera problemfritt och utan spel.

Ändra justeringen om det behövs och sätt tillbaka sprinten eller en ny kil (Ref. 3) beroende på versionen.

Sätt tillbaka navkapseln (Ref. 1) och sedan hjulet i rätt ordning och momentdra skruvarna (se avs. Dra åt hjulen).

När arbetsmomentet har avslutats, dra åt bromsarna. För maskiner med en pneumatisk parkeringsbroms, glöm inte att avlägsna frigöringsstängerna om de använts. Avlägsna axelställena och mellanlägg.

8.4.11 Kontrollera och justera bromsarna

-Kontrollera regelbundet ställdonen och retur fjädrar, kontrollera slaglängden på ställdonen för rörelse framåt-bakåt och se till att färd- och parkeringsbromsarna fungerar och går tillbaka riktigt.

-Kontrollera att skruvarna och muttrarna är åtdragna (skyddsplattor, fästpunkter osv.) och fästet av kilar, sprintar och Circlips. - Kontrollera tillståndet på sprintarna till hävarmar och se till att komponenterna är riktigt smorda.

- Utför en läcksökning (olja eller luft).

8.4.11.1 Kontrollera tjockleken på bromsbeläggen



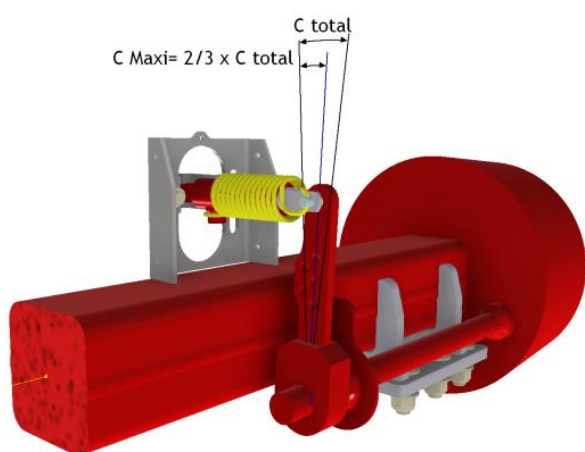
Avlägsna blindkopplingar som sitter på trummans interna skyddsplatta och kontrollera tjockleken på belägget.

Slitageindikatorn (röd del) på belägget får inte vara skadat. Om belägget inte har några slitageindikatorer, se tabellen nedan. **Byt i annat fall bromsbeläggen.**

Sätt tillbaka blindkopplingarna efter kontrollen.

Minimal tjocklek på bromsbeläggen	
Bromstyp	Min. tjocklek
300x60	2mm
350x60	2mm
400x80	2mm
406x120	5mm
406x140	5mm
420x180	5mm
420x200	5mm
520x180	5mm

8.4.11.2 Justera bromsarna



Bromskammens armar ska justeras när ställdonets, cylinderns eller kammarens spår när ungefär 2/3 av det maximala spåret.

Justeringen består i att ändra armens vinkel i förhållande till kammern så att slaglängden minskas under bromsningen samtidigt som du ser till att beläggen inte gnider mot trummorna när bromsen inte används.



Ändra aldrig positionen på armens ställdon eftersom fordonet har intygats för användning med denna justering (bromsarmarna har flera hål och den ursprungliga placeringen måste bibehållas). Placera inte om parkeringsbromsens kabel på armen.



En justering av bromsarna kräver en inaktivering av maskinens bromssystem och därför ska den här åtgärden utföras på en stabil, plan markyta och utrustningen ska spärras med hjälp av mellanlägg.

Bromsar utrustade med enstaka armar:



Identifiera hålet i vilket gaffeln ska monteras och koppla sedan ur bromsens ställdon (eller kammare).

Borsta splines för att underlätta borttagningen. Avlägsna Circlip på kamtappen, identifiera armens position i förhållande kamtappen och avlägsna sedan armen. Smörj splines och sätt tillbaka armen och växla den med en eller två splines mot bromsens ställdon (eller kammare).

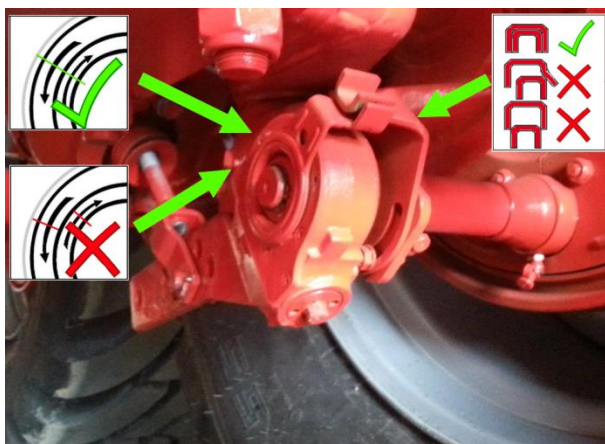
Koppla tillbaka ställdonet och kontrollera att beläggen inte gnider mot trummorna när bromsen inte dras åt.

Bromsar utrustade med bromsjusterare



Vrid justeringskraven så att kamtappen vrids i samma riktning som under bromsningen. Kontrollera rotationen av varje kam eftersom rotationen inte alltid är den samma. Kontrollera att belägningarna inte gnider mot trummorna när bromsen dras åt.

Bromsar utrustade med automatiska upptagningsarmar (40km/tim)



Automatiska upptagningsarmar kräver ingen justering. Kontrollera emellertid att upptagningsystemet fungerar riktigt.

-Bromsens slaglängd får inte överstiga 1/3 av bromskammarens maximala slaglängd (ställdon).

-Markeringarna på armen och på upptagningsplattan får inte förskjutas.

-Upptagningsplattan måste placeras riktigt i den fasta förankringens hus och plattorna får inte vara slitna eller deformerade.

-Kontrollera skruvens åtdragning i den fasta förankringens justeringsspår.

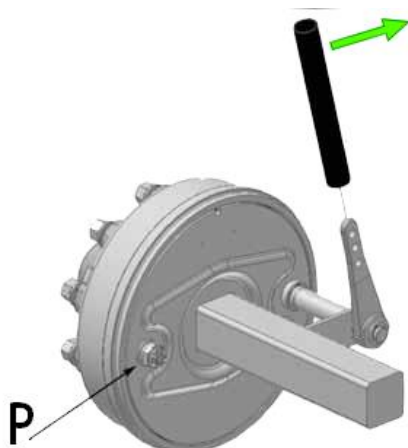
-Kontrollera att armen inte har ett för högt sidospel.



Byt eller be din PICHON försäljare att byta alla slitna eller skadade delar.

8.4.11.3 Omcentrering av bromsbackarna (fast punkt)

För bromsar utrustade med en skruvad fixpunkt, centrera om oken efter att armarna justerats.



Avlägsna bromsens saxsprint och lossa sedan lätt på fixpunktens mutter (P). Aktivera bromsen i den normala driftsriktningen (riktning på ställdonets dragkraft) genom att dra i armen för hand. För att underlätta denna åtgärd kan ett rör användas som monteras på armen för att trycka bromsbackarna platt mot trumman. Lås fixpunktens mutter samtidigt som du trycker på armen. Skruva åt muttern med hjälp av en ny saxsprint.

8.4.11.4 Kontrollera beläggens spel

Denna kontroll måste utföras varje gång som armarna justeras, efter ett byte av bromsbeläggen eller efter en längre stillastående period.

-Koppla utrustningen och placera den på en plan, fast markyta.

-Aktivera färdbronsen och parkeringsbronsen flera gånger i rad, kontrollera att det inte finns några komponenter som sitter fast och att bromsarmarna går tillbaka riktigt i samtliga fall till läget Off. Avlägsna blockeringen och smörj komponenterna om det behövs.



Fäst utrustningen (mellanlägg, axelställ osv.), lyft upp hjulet från marken och släpp bromsen. För maskiner med en pneumatisk parkeringsbroms, släpp bromsarna med hjälp av frigöringsstängerna (se avs. Frigöra den pneumatiska parkeringsbromsen manuellt). Vrid hjulet långsamt för hand i båda riktningar och kontrollera att beläggen inte gnider mot trummorna. Ändra justeringen av armen om det behövs.

Upprepa åtgärden för varje hjul.

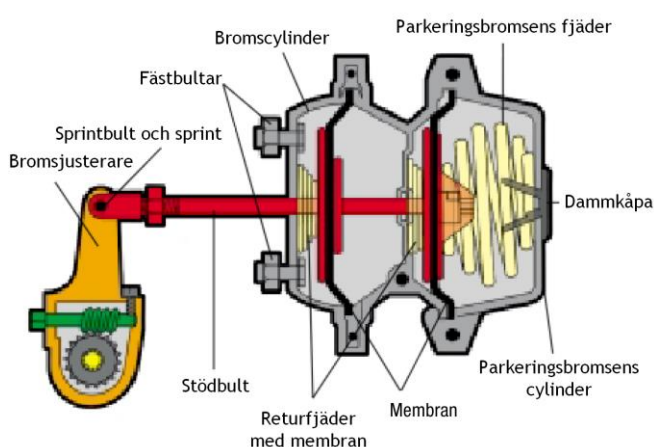
När åtgärden avslutats ska bromsarna dras åt igen. För maskiner med en pneumatisk parkeringsbroms, glöm inte att avlägsna frigöringsstängerna om de använts. Avlägsna axelställena och mellanlägg.



Spreja aldrig penetrerande olja eller fett inne i bromstrummorna. Ett bromsbelägg som smutsas ner med fett måste bytas ut. Avfetta trumman invändigt med ett speciellt avfettningsmedel för bromsar.

8.4.12 Installera parkeringsbromsens frigöringsstänger

Vissa delar i utrustningen är utrustade med en pneumatisk parkeringsbroms som fungerar automatiskt när inget tryck finns.



Den här anordningen innehåller en enhet med dubbla bromscylindrar. Under en normal funktion aktiveras bromsarna med tryckluft och frigörs av fjädrarna i cylindrarna till färdbronsen. I parkeringsbromsens cylinder med fjäder aktiveras bromsarna med fjädrar och frigörs med tryckluft. Parkeringsbromsens cylindrar fästs till färdbronsarnas cylindrar och används samma växel för att aktivera bromsarna. Därför beror de fjäderförsedda parkeringsbromsarnas prestanda på justeringen av färdbronsen.

När det inte någon mer luft i bromskretsen kommer parkeringsbromsens fjäder att släppa och dra åt bromsen för motsvarande hjul.

I vissa fall, under manövreringar för lastnings-/avlastningsutrustning på ett däck, manövreringar i verkstäder eller under reparationer på axeln (borttagning/justering av lager, justeringar av bromsar, byte av belägg) kanske parkeringsbromsen måste frigöras manuellt. För att utföra detta har de dubbla bromscylinrarna en manuell frigöringsstång. Under en normal drift fästs den till sidan av bromscylinrarna.



För att frigöra parkeringsbromsen, avlägsna frigöringsstång från sidan av cylindern.

Avlägsna dammkåpan (blå) bak på cylindern.

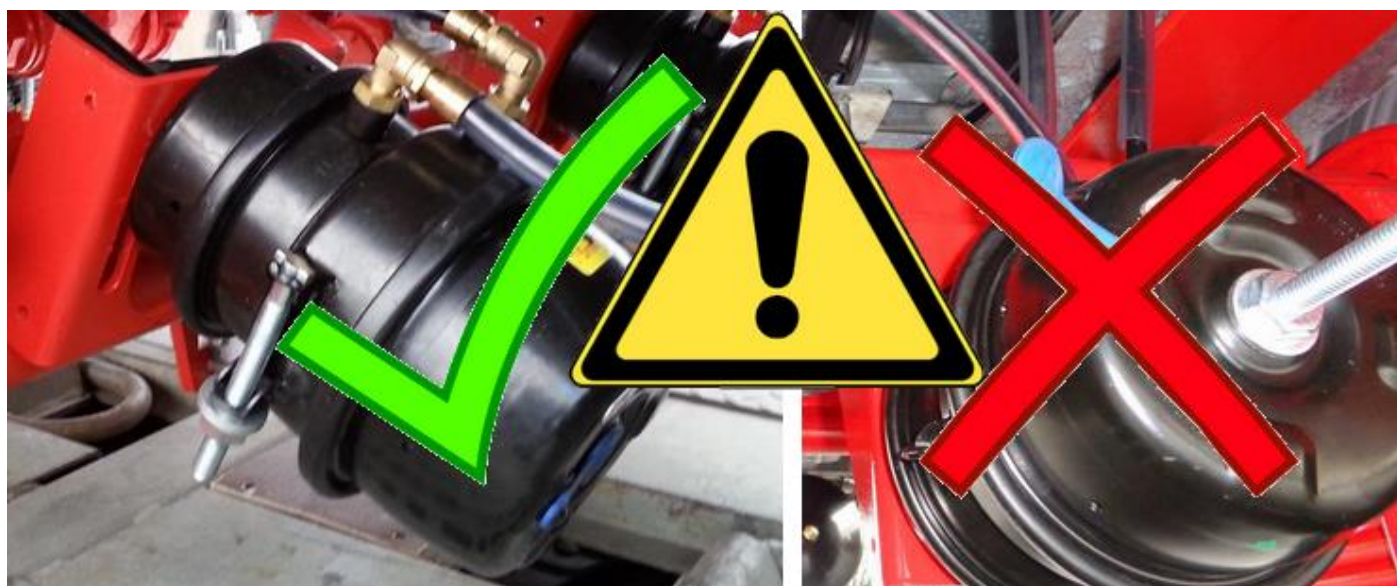
Sätt i stångens "T"-del i cylindern tills den kommer i kontakt med parkeringsbromsens kolv.

Vrid stång så att kolven "fångas in" och dra sedan åt muttern för att frigöra bromsen.

När åtgärden avslutats, lossa muttern och avlägsna sedan frigöringsstången. Sätt tillbaka stången på sin ursprungliga plats. Dra lätt åt muttern för att undvika lösa delar när utrustningen används. Sätt tillbaka dammkåpan på sin plats.



FÖRSIKTIGHET! Kontrollera positionen på de manuella frigöringsstänger på maskiner utrustade med en pneumatisk broms. För en normal drift får de inte föras in i kamrarna. Frigöringsstängerna avbryter bromsarnas funktion och ska endast användas för underhåll.



8.5 Reparationer

8.5.1 Allmänt

Åtgärda eller låt åtgärda alla funktionsfel som kan äventyra säkerheten.

Reparera eller låt reparera genast alla läckor eller skador på maskinens hydraulkrets och kylkrets.

Sök inte efter eventuella läckor av hydraulolja (under tryck) med fingrarna.

Slangarna får inte komma från rörledningarna som redan använts i någon annan krets.

Styva rör får inte uppvisa några svetsfogar. När slangar eller rör är skadade ska de genast ersättas.

Bristfälliga eller skadade skydd och lås ska genast ersättas. Inget skydd som ursprungligen var fast på maskinen får plockas bort eller modifieras.

Reparationer som rör trycksatta eller strömsatta komponenter (fjädrar, ackumulatorer, m.m.) ska ske enligt specifika procedurer och med särskilda verktyg. De får endast utföras av kvalificerad personal.



Före ingrepp i utrustningen ska operatören säkra den så här:

- Stänga av motorn och ta ur nycklarna ur fordonet eller dragfordonet vid sammankopplad utrustning.

-Lägga i parkeringsbromsen.

-Sätta på plats förutsedda stabiliserande anordningar (kilar, stöttor, pallbockar, osv.) före alla arbeten.

Utrustningen ska stå på en plan och stabil yta.

8.5.2 Tömning de olika vätskorna

För att förlänga livslängden på dina «Machine» «Ref» följ dränerande intervall och noga följ instruktionerna «Brand» om materialspecifikationer (oljor, fetter, flytande kylmedel etc.). Använd helst märkesvaror och undvika flera olika ändamål produkter.

Alltid dräneringen under goda säkerhetsförhållanden :



Sätta på parkeringsbromsen och ta bort nycklarna från fordonet eller dragfordonet om maskinen är kopplad.



Arbetet med en plan, stadig markytan . Shim utrustningen objekt med säkerhet står och satte den på pallbockar om det behövs.



Tappa vätskor i rena, täta behållare avsedda för detta ändamål. Undvik att använda containrar mat och dryck flaskor. Deponera oljefilter och begagnade vätskor vid en specialiserad avfallshanterings center.

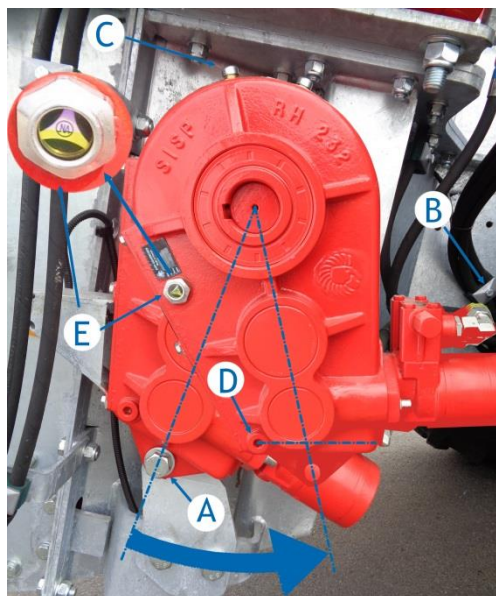


För att förbättra dränering av oljor, är det föredraget att "köra" maskinen under några minuter i förväg för att höja oljetemperaturen och göra den mer flytande.



Varning! Läckage av hydraulolja, kylvätska, bränsle (diesel osv.) kan göra ytor hala. Använd absorberande produkter för att rengöra ytan.

8.5.2.1 Tömning av förgreningsreducerande växellåda



Remove the retaining screw of the Gearbox (A) then pivot it until the bottom is horizontal, remove the hose retaining clamp (B) if necessary. Hold the gearbox in this position for the entire draining time.

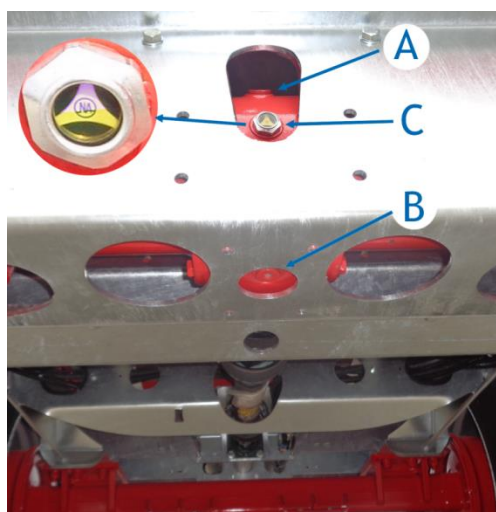
Remove the fill plug (C), place a container under the drain plug, then remove the drain plug (D). Let the oil drain away completely then reinstall the drain plug with a new seal.

Put the box back in place with its retaining screw (A), if necessary reinstall the hose tie (B).

Fill the box through the filling opening (C) up to the middle of the level indicator (E) then reinstall the fill plug with a new seal.

P.S.: For oil type and quantities see § Spreader Specifications.

8.5.3 Tömning av växellådshuset



Remove the fill plug (A), place a container under the drain plug, then remove the drain plug (B). Let the oil drain away completely then reinstall the drain plug with a new seal.

Fill the housing through the filling opening (A) up to the middle of the level indicator (C) then reinstall the fill plug with a new seal.

P.S.: For oil type and quantities see § Spreader Specifications.

8.5.4 Tömning av hydraulaggregatet



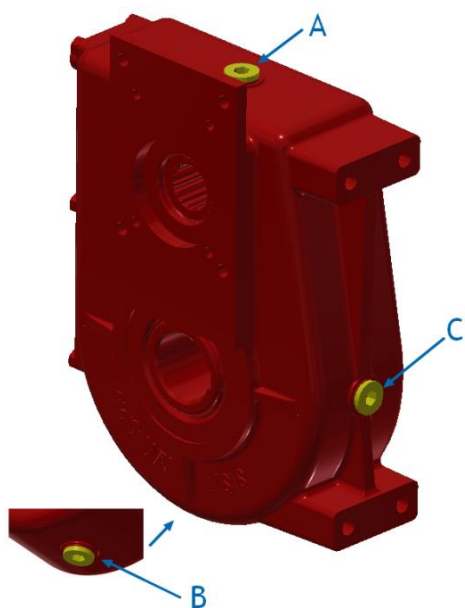
Ta bort fyllpluggen (A), placera en behållare under avloppspluggen, ta bort avloppspluggen (B). Låt oljan dräneras helt och sätt tillbaka avloppspluggen med en ny tätning.

Ta bort locket på returlinjefiltret (D) och byt sedan ut filterpatronen. Sätt tillbaka filterlocket.

Fyll tanken (A) upp till Max. Nivån på mätaren (C) stänger sedan fyllningspluggen igen.

P.S. : För oljetyp och kvantiteter se § Alternativspecifikationer.

8.5.5 Avtappning av hydraulpumpens hastighetsökare



Ta bort fyllpluggen (A), placera en behållare under avloppspluggen, ta bort avloppspluggen (B). Låt oljan dräneras helt och sätt tillbaka avloppspluggen med en ny tätning.

Ta bort nätspänningspluggen (C) och fyll sedan huset genom öppningen (A) tills oljan kommer upp till öppningen (C). Montera påfyllningspluggen (A) igen och nivåkontrollpluggen (C).

P.S .: För oljetyp och kvantiteter se § Alternativspecifikationer.

8.5.6 Smörjning av navlagren

Alla delar (hubb, spindel, de olika delarna av de lager, tätningar, spindelmuttrar, cap saxsprinten) måste avfettas och i ett grundligt rent skick före återinstallation . Minsta orenhet kan orsaka skador på lagren eller spindeln.



Arbeta i en ren miljö med lämpliga verktyg.

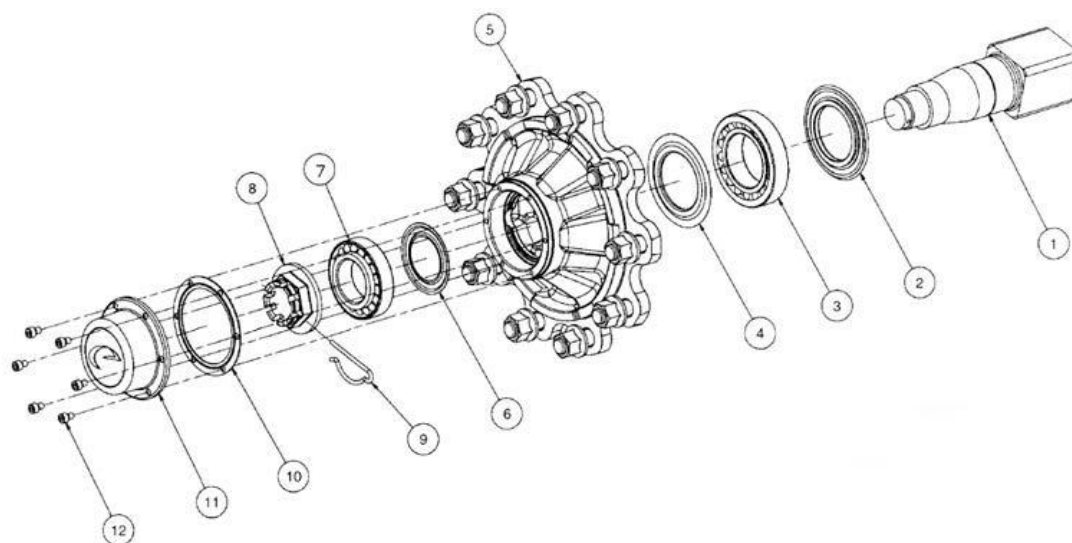
Under denna operation, passa på att kontrollera tillståndet hos bromsbeläggen , trumma, och returfjädrar, för att avlägsna damm från bromsen, och att rengöra och smörja lagret av bromsstyrstaven .

8.5.6.1 Avlägsnande



Efter att ha säkrat den utrustning (mellanlägg , axel står etc.) lyfta hjulet från marken och lossa bromsen. Om nödvändigt, för maskiner som är utrustade med en pneumatisk parkeringsbroms, lossa bromsarna med användning frisättning stavar (se § Manuell frigöring av den pneumatiska parkeringsbromsen .).

- Ta bort hjulet.
- Ta bort navkapseln (11).
- Ta bort sprinten eller tappen (3) från spindelmuttern .
- Ta bort spindelmuttern (8).

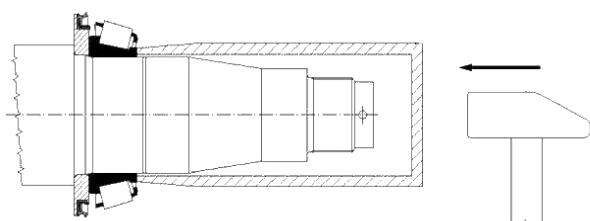


• Extrahera navet (5) / trumaggregatet med användning av ett nav avdragare om nödvändigt: de externa buskar av lagren (3 & 7), varvid de fettkvarhållande tätningar (4 & 6) belägen inuti navet (beroende på modell), den inre ringen och den bur av den lilla lagret lossna med det. Dessa delar kan förbli inuti navet för rengöring. Kontrollera skicket på alla delar.

- Extrahera buren och den inre bussningen av det stora lagret (3) från spindel (1) med användning av en avdragare om nödvändigt.
- Kontrollera tillståndet hos tätningen (2) som är belägen mellan spindel och det stora lagret (eller tätningsringen enligt modell); om det är nödvändigt att ersätta dessa delar med hjälp av en avdragare om det behövs. Var noga med att notera positionen för tätning för ominstallation.
- Inspektera lagret och tätningens säten av spindel och gängen på spindelns änddelen och korrigera eventuella ojämnheter eller gradning.
- Kontrollera och göra samma sak för navet.
- Kontrollera lagerytan av spindelmuttern.
- Rengör och avfetta alla dessa delar med en lämplig produkt.

8.5.6.2 Återinstallation :

- Applicera en film av fett på axelspindel (1).
- Installera tätningen (2) eller tätningsringen (ta hand för att observera positionen av tätningen). Med hjälp av en hylsa gör det lättare att installera en tätningsring och skyddar tätningen.
- Generöst smörj buren och valsarna i det stora lagret (3), vilket säkerställer att fett tränger väl runt rullarna och under buren.



- Det är viktigt att se till att inte skada lagerhållaren. Att installera om kon, valsar och burenheten på spindel, använda ett verktyg vid behov. Tryckkraften måste appliceras enbart till kon, under inga omständigheter till buren eller rullarna, vilket skulle orsaka skada på lagret.

- Applicera ett skikt av fett ungefär 15 mm tjockt för de små axlarna och ca 20 mm för de stora axlar runt om och över hela bredden av den yttre ringen (metalltätning) av det stora lagret och det lilla lagret (7) som har stannat kvar i nav.
- För hubbar utan en fettkvarhållande plattan, tillämpa en bra mängd fett (fettreserven) till mitten av navets borrhiningen.
- Glida navet / trumaggregatet på spindel och gafflar, hålla aggregatet perfekt centrerat och längs axeln, samtidigt se till att korrekt ingripa med tätningen vid botten av spindel.
- generöst coat buren och rullarna hos den lilla lagret med fett och för in den på spindel.
- Skruva spindelmuttern och göra justeringar, se Justering av spel navet lagren.
- Stoppa spindelmuttern med en ny sprinten eller tappan enligt installationen.
- För hubbar utan fett fästplatta, fyll locket med fett
- Sätt tillbaka locket.

8.5.7 Byte av navlagren

Alla delar (hub, spindel, spindel nötter, mössa sprint) måste avfettas och en ordentligt ren skick innan ominstallation. Minsta orenhet kan orsaka skador på lagren eller spindel.



Arbeta i en ren miljö med lämpliga verktyg.

När du gör denna operation passa på att kontrollera skicket på bromsbelägg, trumma, och återfjädrar, för att rengöra damm från bromsen, och att rengöra och smörja lagret av bromsstyrstavs.

För axlar försedda med en fett hållarplatta tätning. Det är nödvändigt att skaffa ny platta tätningar eftersom dessa kommer att skadas i drift för att ta bort de yttre ringen.

Packa lagren i sista minuten och aldrig blanda ihop dem. Och gör så här när du tar bort de yttre ringen från lagren.

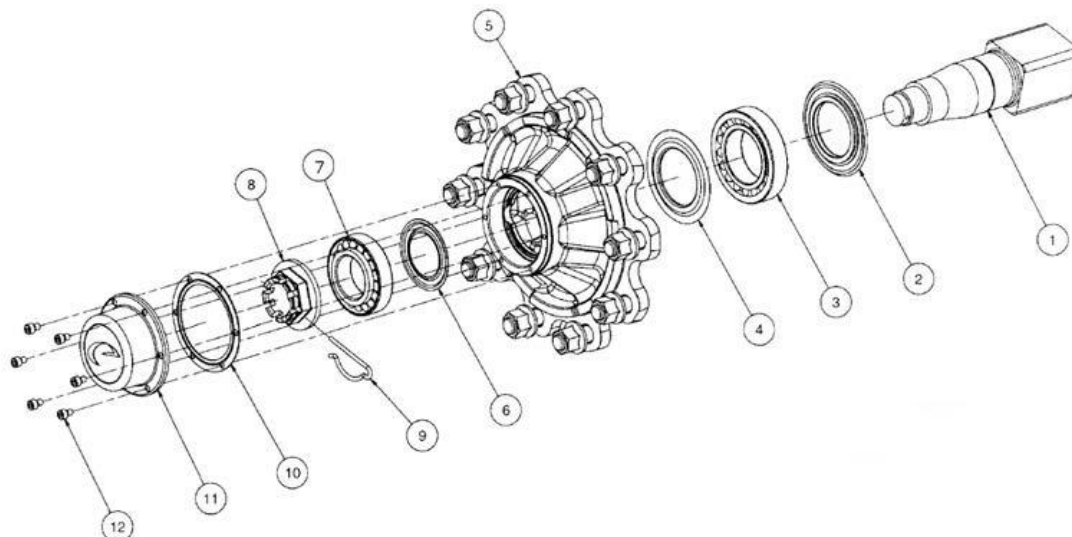
8.5.7.1 Demontering:



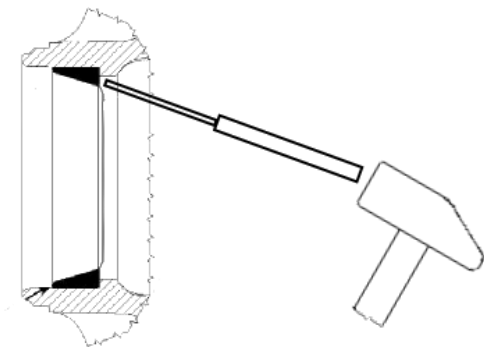
Efter att ha säkrat den utrustning (mellanlägg, axel står etc.) lyfta hjulet från marken och lossa bromsen. Om nödvändigt, för maskiner försedda med en pneumatisk parkeringsbroms, frigöra bromsarna som använder släppstavar (se § Manuell frigöring av den pneumatiska parkeringsbroms). Remove the wheel.



- Ta bort navkapseln (11).
- Ta bort sprinten eller tappan (3) från spindelmuttern.
- Ta bort spindelmuttern (8).



- Extrahera navet (5) / trumaggregatet med användning av ett nav avdragare om nödvändigt: de externa ringen av lagren (3 & 7), varvid de fettkvarhållande tätningar (4 & 6) belägen inuti navet (beroende på modell), den inre bussningen och buren av den lilla lagret lossna med det.
- Extrahera buren och den inre bussningen av det stora lagret (3) från spindeln (1) med användning av en avdragare om nödvändigt.
- Ta bort tätningen (2) som är belägen mellan spindeln och det stora lagret (eller tätningsbussning enligt modellen), med användning av en avdragare om nödvändigt. Var noga med att notera sin position när du installerar den nya tätningen.



Se till att du identifierar orienteringen av de externa ringen och plattan tätningar för när du installerar dem.

- De externa ringen, presspassning, är hammar jagade med hjälp av ett passande verktyg genom att slå snett.
- Om axeln är utrustad med fett kvarhållande platttätningar (4 & 6), kommer de att jagade samtidigt som de externa bussningarna och kommer således att skadas

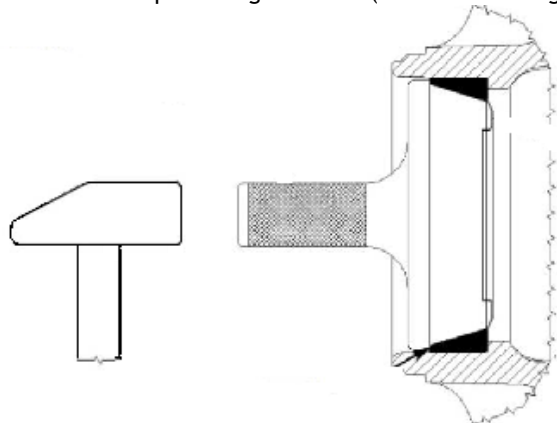
- Inspektera lagret och tätningens sätena av spindeln och gängan på spindeln änddelen och korriger eventuella ojämnheter eller gradning.
- Kontrollera tillståndet av lagersätena och lagerytor på navet.
- Kontrollera lagerytan av spindelmuttern.

Rengör och avfetta alla dessa delar med en lämplig produkt.

8.5.7.2 Återinstallation

Vänligen respektera riktningen av de yttre ringarna och fett hållarplattan tätningar.

VIKTIGT: alltid passa ringen ensam (utan interna ringen eller rullarna)



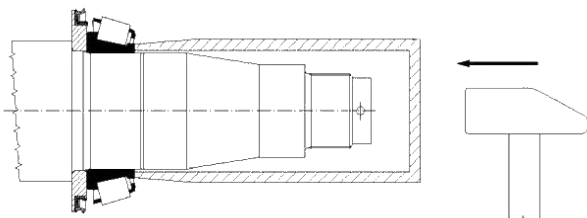
- Om axeln är utrustad med fett kvarhållande platttätningar (4 & 6) först placera den nya tätningen i dess hölje (var försiktig så att observera den riktning) och se till att det är och förblir korrekt centrerade och på plats under hela operationen av sätta tillbaka extern ringen.

Packa upp en uppsättning lager (en stor + en liten)

- Position och montera externa ringenna med en mjuk ståldyna.

Var noga med att passa externa ringenna ordentligt rakt och vila dem mot axeln på navet.

- Applicera en film av fett på axelspindeln (1).
- Installera den nya tätningen (2) eller tätningsringen (var försiktig för att observera positionen för förseglingen), med användning av en hylsa gör det lättare att installera en tätningsring och skyddar tätningen.
- Generöst smörj buren och rullarna hos det stora lagret (3), vilket säkerställer att fett tränger väl runt rullarna och under buren.



- Tryck hem den interna bussningen (kon) av den nya stora betydelse för spindeln. Det är viktigt att se till att inte skada lagerhållaren. Att installera om kon, rullar och buraggregatet på spindeln, med användning av ett verktyg vid behov. Tryckkraften måste appliceras enbart till kon, under inga omständigheter till buren eller rullarna, vilket skulle orsaka skada på lagret.

- Deponera ett lager fett 15mm tjock för de små axlarna och ca 20 mm tjockt för de stora axlar
- För hubbar utan en fettkvarhållande plattan, tillämpa en bra mängd fett (fettreserv) i mitten av navet borningen.
- Glida navet / trumaggregatet på spindeln och gafflar, hålla aggregatet perfekt centrerad och längs axeln, samtidigt se till att korrekt ingripa med tätningen vid botten av spindeln.
- Montera den interna ringen och rullhållaren i den nya lilla lagret på spindeln.
- Skruva spindelmuttern och göra justeringar, se Justering av spel navet lagren.
- Stoppa spindelmuttern med en ny sprinten eller tappen enligt installationen.
- För hubbar utan fett fästplatta, fyll locket med fett.
- Sätt tillbaka locket.

8.5.8 Byte av bromsbackarna

Bromsbackarna måste bytas ut så snart som minimi tjockleken på fodret uppnås. Under denna operation, passa på att återanvända fett på navet lagren.

Se de angivna kapitlen för att ta bort och installera om hjulnavet , smörjning och justering av spel i hjullager.



Arbeta i en ren miljö med lämpliga verktyg.

Under denna operation, passa på att kontrollera tillståndet av trum och retur fjädrar, för att avlägsna damm från bromsen, och att rengöra och smörja lagret av bromsstyrstaven .



Efter att ha säkrat den utrustning (mellanlägg, axel står etc.) lyfta hjulet från marken och lossa bromsen. Om nödvändigt, för maskiner försedda med en pneumatisk parkeringsbroms, lossa bromsarna med användning av släppstavar (se § Releasing den pneumatiska parkeringsbromsen).



Ta bort hjulet, navet trummenheten (se § Smörjning av lagren), sedan de slitna bromsbelägg. Rengör insidan av trumman med en speciell avfettningsmedel för bromsar. Installera de nya beläggen och rengör dem med en speciell avfettningsmedel för bromsar.

För bromsar utrustade med justeringsspakar Lossa justeringskruvorna för att bringa upptagnings till min. placera.

För bromsar utrustade med fasta hävarmar avlägsna de gaffelbultarna. Installera navet trumaggregaten, se § Smörjning av lagren.

Justera spelet av lagren, se § Justering av spel lagren Justera spelet av bromsbeläggen, se § Justering av bromsarna.

När operationen är klar återanvända bromsarna. För maskiner som är utrustade med en pneumatisk parkeringsbroms glöm inte att ta bort frigör stavarna om de har använts. Ta bort pallbockar och shims.

8.5.9 Kontrollera och byt ut blåsblad och deflektor (*)



Beatersna är utrustade med avtagbara blad och deflektorer (*) på nedre delen. Delarna måste vara i korrekt skick för att garantera korrekt fördelning av produkten som sprids. Varje enhet är balanserad för att minska vibrationer. Kontrollera regelbundet bladsens tillstånd och deflektorerna installerade på beatersna. Det är nödvändigt att byta deflektorerna (*) och knivarna när de är skadade, överdrivna eller brutna.



Bladen är symmetriska och reversibla (*). Om det finns uttalat slitage på första sidan, vrid dem bara för att ha en aktiv del i perfekt arbetsläge igen. När du vrider över knivarna, är det nödvändigt att vända dem alla och lämna dem på sina respektive ställen för att bevara balansen på enheten. Byt ut brutna blad med nya.



Av säkerhetsskäl ska du vid byte av blad och deflektorer (*) alltid byta skruvar, skruvar, mutter och brickor med nya bultar (min. Klass 8.8) försedda med låsmuttrar.

(*)Enligt alternativen

8.5.10 Ta bort spridarramen (Spridarvalsar)

I vissa fall (underhåll, installation av ensilagesatsen etc.) kan det vara nödvändigt att avlägsna spridningsramen som innehåller drivstrålen, slagarna och de övre lagren.

Koppla först bort de elektriska ledningarna från bakljusen.

Koppla loss fettslangarna från de övre lagren.

Koppla bort drivlinan som förbinder drivaxeln med slagorns drivstråle

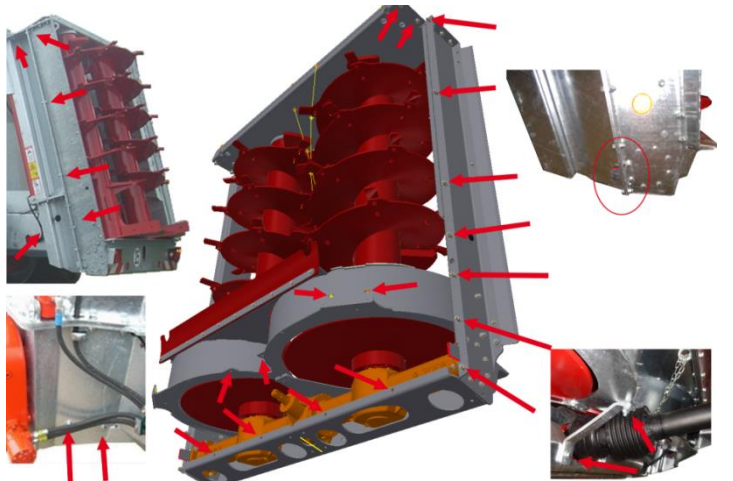


Använd lyftkedjorna genom att haka bakramen till ett lämpligt lyftverktyg (gantry-kran, gaffeltruck) med hjälp av lyftpunkterna för detta ändamål, och spänna sedan kedjorna för att hålla upp ramen



Lossa sedan bort alla skruvar som sätter bakramen på spridaren.

Lätt lyfta upp enheten för att lossa centreringsspinnarna, var försiktig med att husaxeln inte rör vid spridarchassit. Skjut försiktigt ramen bakåt och lägg den på en plan yta, med beatersna parallellt med marken för att förhindra att den tippas.



För spridare utrustade med spridare är det nödvändigt att avlägsna stöden på fläktöppnare på förhand.



8.5.11 Tabell över funktionsfel

Problem	Orsaker	Åtgärder
Under nålvalsars rotation vibrerar spridaren onormalt	Nålvalsar är inte välbalanserade.	Kolla slitage av utstötningspaddlars knivar. Vid behov vänd knivseten och ersätt de skadade detaljerna. Rengör nålvalsar för att avlägsna ämnesansamling som kan orsaka balansstörning. Se till att ingen nålvals är pressad tillbaka eller bockad.
	En av transmissionsledningens element är angripet (valsens är pressad tillbaka eller korsrören är skadade).	Kolla om det finns någon dödgång inom de främre, centrala och bakre lagrar, kolla tillståndet av flihjulets kardankorsrör och vridmomentets begränsare. Ersätt alla detaljer med en betydlig dödgång eller slitage.
	Kopplingsväxelns lutningsvinkel av traktorn är mycket viktig.	Förändra kopplingspositionen eller pilhöjd för att minska transmissionsvinkel.
Nålvalsar roterar inte	Kraftuttagslådan roterar inte.	Kolla om traktorns kraftuttagslåda fungerar bra, vid behov se traktorns bruksanvisning.
	Kraftuttagslåda roterar, men momentbegränsaren slås på.	Bandhastighet är mycket viktig, den överför belastning på nålvalsar: för en enkel rengöring (bandens back), sedan återuppta spridarens funktion genom att minska bandhastighet (justera traktorhastighet). Ett främmande föremål blockerar nålvalsars rotation: för en enkel rengöring (bandens back), sedan stoppa traktorn, ta ut tändningsnyckeln tills ett främmande föremål som blockerar nålvalsars rotation tas bort. Kolla tillstånd av olika komponenter (nålvalsar, knivar osv.) tills arbetets återupptagande.
Banden roterar inte och rör inte	Spridarens hydraulkraft kommer från traktorn.	Kolla hydrauliska kopplingar mellan traktorn och spridaren, kolla traktorfordelarens konfigurationer och hydraulflödets justering (enligt modellerna).
	Spridarens hydraulkraft kommer från lämhydraulsystemet.	Kolla oljanivå i reservoaren och filtrets tillstånd. OBS: kraftuttagslådan måste vara ankopplad för hydraulsystemets funktion.
Banden roterar inte vid belastad spridare och giljotinlåset öppnas inte	Produkten är mycket fast, den blockerar låsöppning och bandrörelse vid start.	För en enkel rengöring innan giljotinlåset öppnas.
Giljotinlåsetdörr stängs inte	Styrlås är förorenade.	Stoppa traktorn, ta ut tändningsnyckeln tills putsning av styrlåsets rengöring, sedan olja dem lite.
Tvärfördelningen är heterogen (under dosering på spridarens båda sidor)	Bandhastighet är mycket långsam, och nålvalsar mottar inte tillräckligt av produkten.	Återuppta spridarens arbete genom att öka bandhastighet (justera traktorhastighet).

Inställningarna och reparationerna som inte finns beskrivna i denna handbok kräver åtgärder från kvalificerad personal och specifika verktyg. Dessa operationer måste därför utföras av en tekniker godkänd av PICHON.

Assistans och efterservice

För felavhjälpan eller reparation, råd eller leverans av reservdelar, kontakta din PICHON-godkända serviceagent.

För att veta var din närmaste PICHON-godkända serviceagent finns eller för frågor angående underhållet kontakta:

- Vår kundtjänst:

tel.: +33 256 452 100

SAV@pichonindustries.com

- Vår reservdelsavdelning:

tel.: +33 256 452 123

Eller gå till

PICHONINDUSTRIES.com

9 Rengöring

9.1 Allmänt

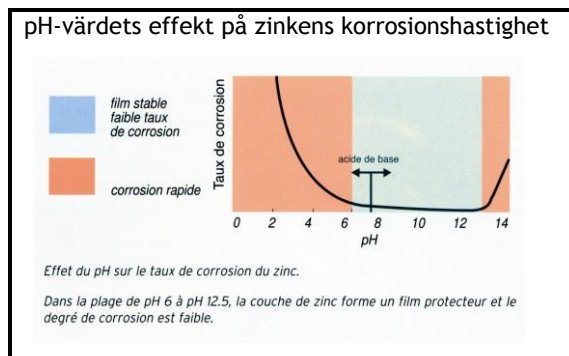
Rengör din Gödselspridare av organiskt material med jämna mellanrum för att undvika funktionsfel orsakade av ansamlingar smuts på de mekaniska delarna. Rengöringen av utrustningen förhindrar också att korrosion snabbt uppstår.

Rengör alltid utrustningen på en lämplig rengöringsplats. Rengöringsplatsen får inte ligga nära något vattendrag eller dagvattenavlopp. Tvättvattnet ska samlas upp och föras till ett vattenreningssystem.

För att tvätta utrustningen använd inte produkter som är korrosiva eller som förändrar pH-värdet (peroxid, kaliumpermanganat, svavelsyra, fosforsyra, kalk, lut, m.m.). Använd inte heller industriella rengöringsmedel för lyftutrustning, mjölkningsanläggningar (extrakt av klorblekmedel, medel av typ Gradex, m.m.).

Efter rengöring, parkera utrustningen på ett torrt och väl ventilerat ställe. Kontrollera det allmänna skicket och fetta in alla smörjpunkter för att avlägsna fukten som ansamlats i lagren, sliderna, m.m.

9.2 Specifika föreskrifter för galvaniserade komponenter



Galvaniseringen håller inte lika bra i **sur miljö** eftersom aciditet utgör en upplösningsfaktor för zink. För att optimera galvaniseringens hållbarhet rekommenderar vi att hålla pH-värdet över 5,5.

När pH-värdet ligger mellan 6 och 12,5 bildar zinksiktet en skyddande film och korrosionen förblir svag.

I neutral eller svagt basisk miljö bevarar zinken goda skyddsegenskaper. Utanför detta intervall och i frånvaro av korrosionsskydd korroderar zinken snabbt vilket minskar galvaniseringens livslängd.

9.3 Använda en högtryckstvätt

Utrustningen kan tvättas med en högtryckstvätt men några försiktighetsåtgärder måste observeras:

- Rikta inte strålen mot människor eller djur.
- Håll strålen minst 40 cm från ytorna som ska tvättas.
- Undvik att rikta strålen mot de elektroniska organen, motorn och elanslutningarna, hydraulrören och slangarna, packningarna, fyllningslocken, m.m.



Se högtryckstvättens bruksanvisning före användning.
Använd endast rengöringsmedel som är förenliga med högtryckstvättar.



Observera! Högtryckstvättar som använder mycket högt tryck kan ge allvarliga skador. Rikta aldrig strålen mot människor, djur, elinstallationer eller sköra ytor. Använd personlig skyddsutrustning (handskar, glasögon, stövlar) vid användning av högtryckstvätt och försäkra dig om att ingen befinner sig inom tvättområdet.

10 Frånkoppling och uppställning

10.1 Allmänt

Uppställningen av utrustningen ska ske i en lokal i skydd för väder, vind och fukt. Utrustningen ska förvaras i en lokal oåtkomlig för barn och obehöriga.

Koppla alltid ifrån utrustningen på ett jämnt och stabilt underlag. Ställ företrädesvis utrustningen på stabiliserade, cementerade eller asfalterade ytor.

Ställ inte utrustningen på mark som inte är hårt packad och på vilken stödanordningarna (stöden) kan sjunka ned och äventyra utrustningens stabilitet.

Använd alltid originalstöden för att stabilisera den uppställda utrustningen. Undvik att ställa utrustningen på en starkt trafikerad plats.

11 Ta utrustningen ur drift

11.1 Tagning ur drift

När utrustningen nått gränsen för sin livslängd (slitage till följd av många års drift, användning ej längre anpassad till driftförhållandena, m.m.) blir det nödvändigt att ta den ur bruk.

Beroende på utrustningens skick och ålder kan olika alternativ övervägas, t.ex. återförsäljning eller kassering.

11.2 Kassering och återvinning

Sliten utrustning eller delar av sådan kan innehålla förorenande produkter eller ämnen och får inte lämnas i naturen. Avfallshanteringen och återvinningen av utrustningen kan överlåtas åt ett specialiserat företag. I annat fall gör enligt följande:

- Töm ut och lagra alla vätskor i täta, rena behållare avsedda för detta. Undvik att använda behållare för livsmedel eller flaskor för drycker.

- Sortera de olika typerna av material (metaller, plaster, gummi, däck, glas etc.).

Lämna allt avfall vid en specialiserad soptipp.



Det är förbjudet att lagra, lämna, slänga däck och annat avfall i naturmiljöer eller att bränna dem i fria luften. De ska lämnas in till en återförsäljare eller godkänd insamlare för återvinning.

11.3 Återförsäljning

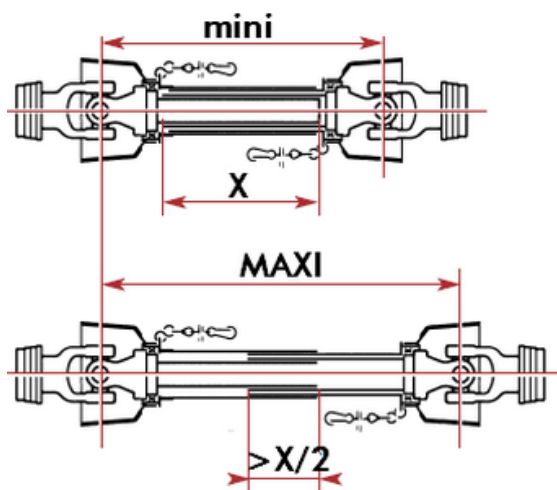
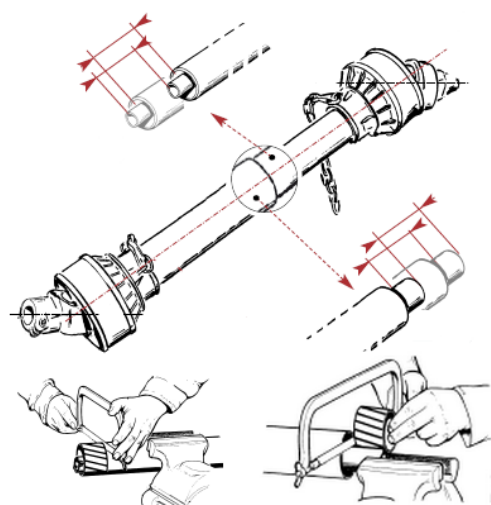
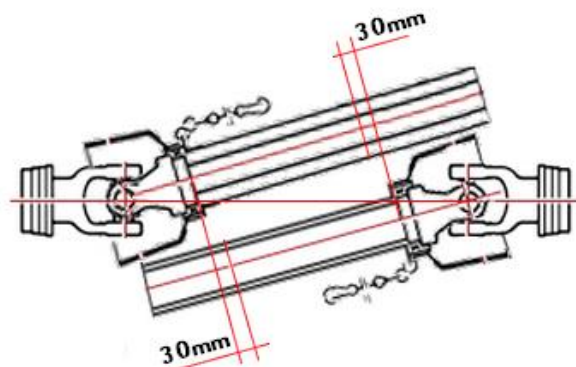
Om utrustningen inte längre överensstämmer med behoven men fortfarande är i användbart skick kan den bjudas ut till försäljning som begagnad utrustning.

I föreliggande fall glöm inte den rättsliga skyldigheten att begagnad utrustning som säljs ska överensstämma med gällande standarder och bestämmelser. Om maskinen inte bevarats i originalskick kan det vara nödvändigt att återställa utrustningen i ursprungligt skick.

Vid försäljning av utrustningen ska denna handbok och servicehäftet överlämnas till köparen.

12 Bilagor

12.1 Justera avståndet mellan kardanknutarna



För att få rätt längd lägg de två kardanaxelhalvorna bredvid varandra i deras kortaste

arbetsläge (kardanaxel vågrät) och märk dem.

Lägg till ett spel på 30 mm i varje ände.

Förkorta de två skyddsroren med det märkta värdet.

Kapa de två axelhalvornas glidande profiler med samma längd som kapades från skyddsroren.

Grada alla kapade delar, rengör styckena för att avlägsna filspån.

Smörj de glidande roren.

Montera ihop transmissionen.

Kontrollera att kardanaxelns längd är lämplig för din traktor:

- I lågt läge (djupare arbetsläge)

måste transmissionsprofilerna

överlappa varandra över en längd som motsvarar minst halva den maximala överlappningslängden samtidigt som det minsta värdet måste vara längre än 200 mm.

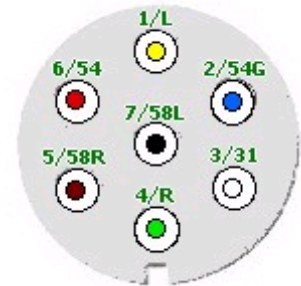
- I lågt läge (djupare arbetsläge)

ska de (enkla) kardanknutarnas arbetsvinkel vara mindre än 25°.

12.2 Kopplingsdiagram

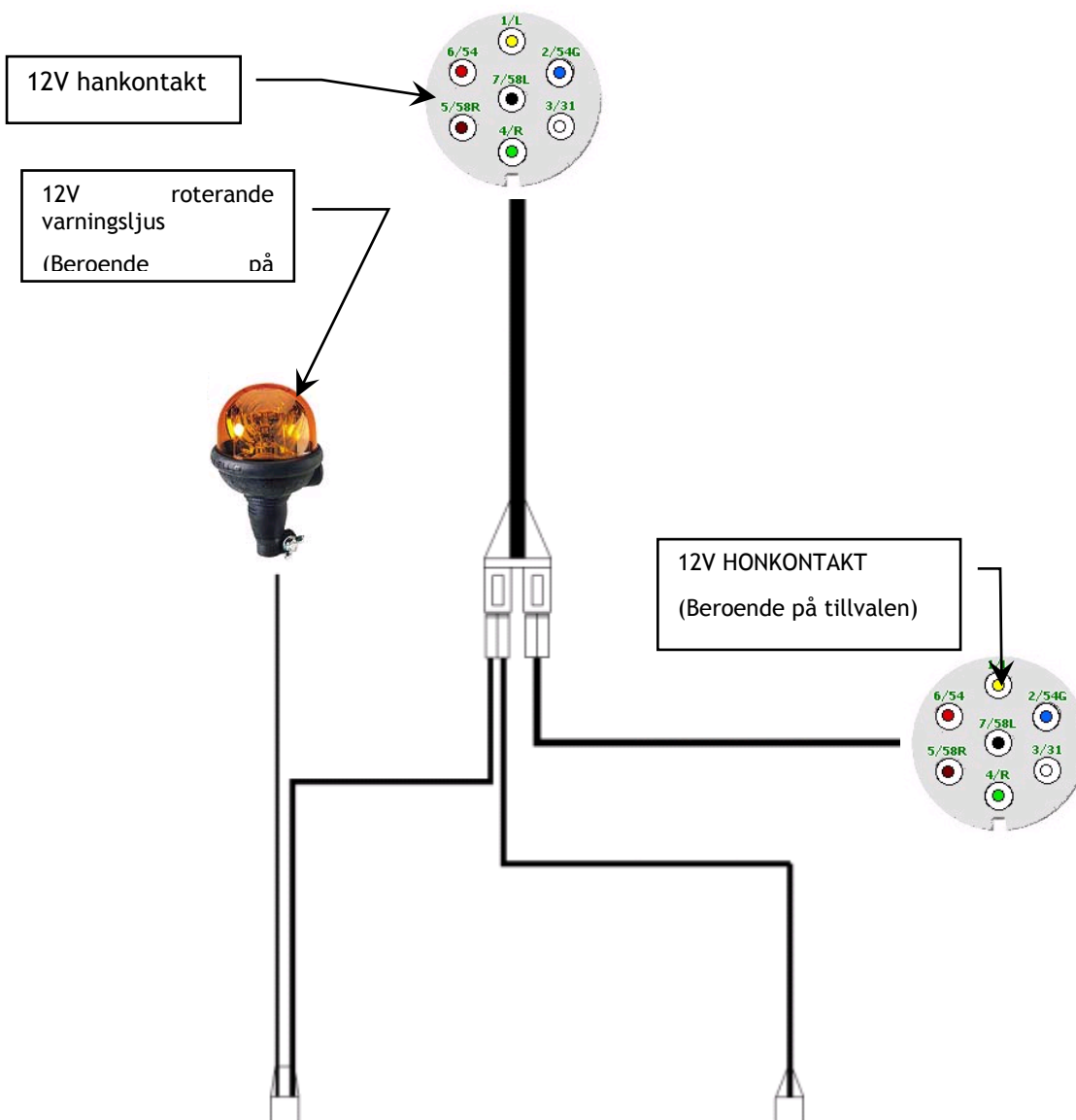
12.2.1 7-stifts kontakt

Stift	Kod	Trådens färg	Krets
1	L	Gul	Vänster körriktningsvisare
2	54G	Blå	Används inte*
3	31	Vit	Jord
4	R	Grön	Höger körriktningsvisare
5	58R	Brun	Vänster/höger sidoljus (gammal enhet) Höger sidoljus (ny enhet) Blinkljus (tillval)
6	54	Röd	Stoppljus (vänster/höger)
7	58L	Svart	Vänster sidoljus (ny enhet)



* På vissa traktorer används detta stift för strömförsörjning av backljusen eller det roterande varningsljuset på släpet.

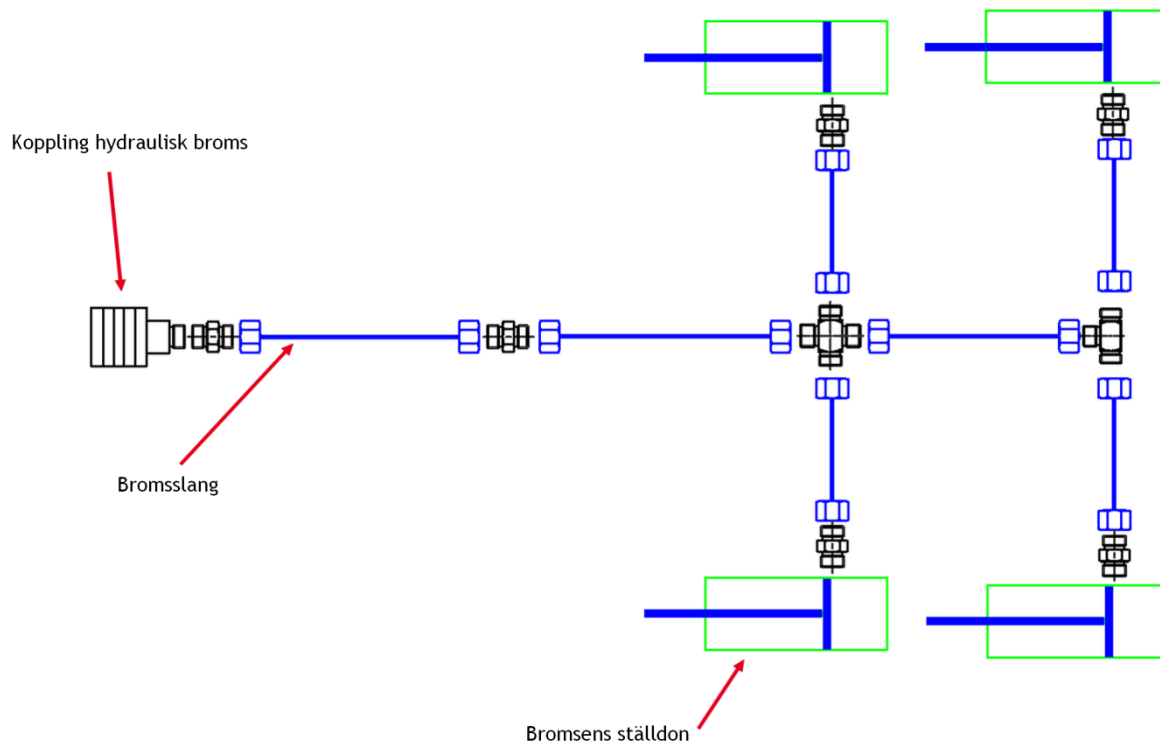
12.2.2 Standard kabelknippe



12.3 Driftdiagram

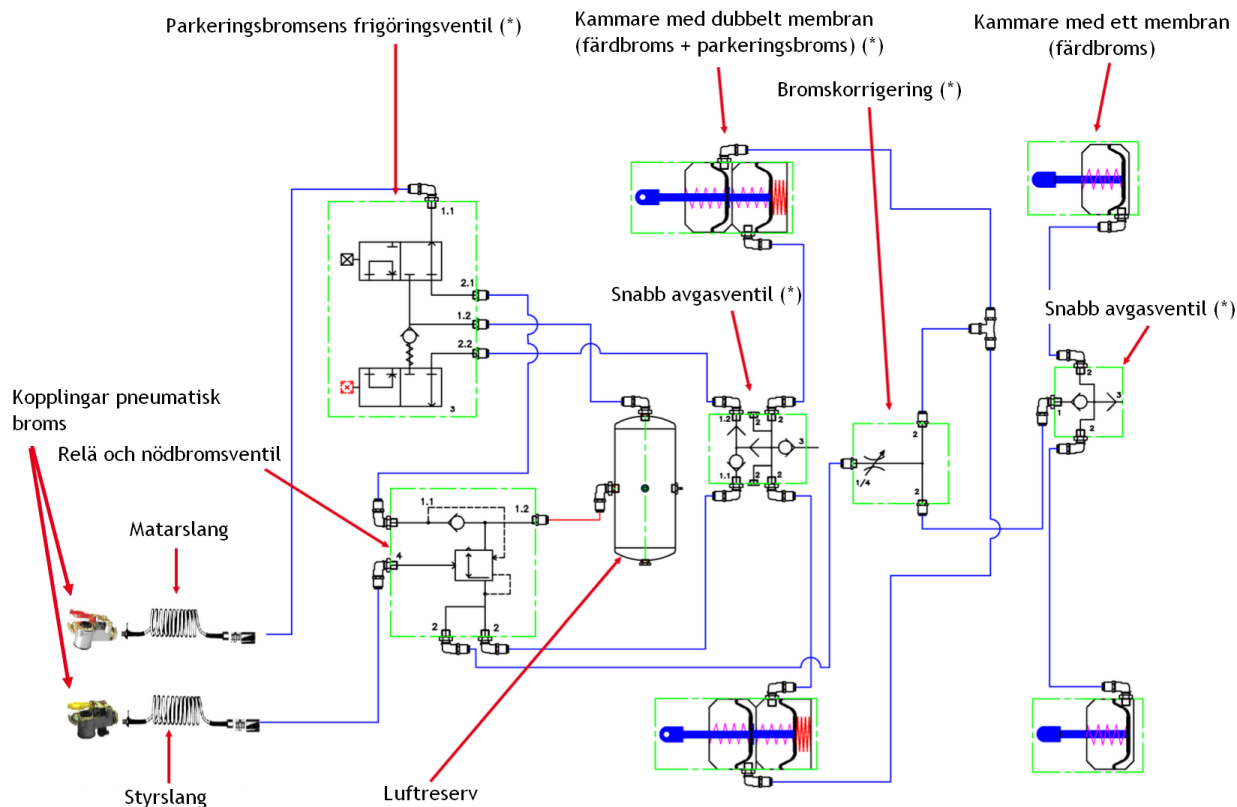
Denna bilaga innehåller olika driftsdiagram över komponenter som kan finnas på utrustningen beroende på de olika tillvalen och varianterna.

12.3.1 Hydraulisk bromsning



(*) Beroende på modellen

12.3.2 Pneumatisk bromsning



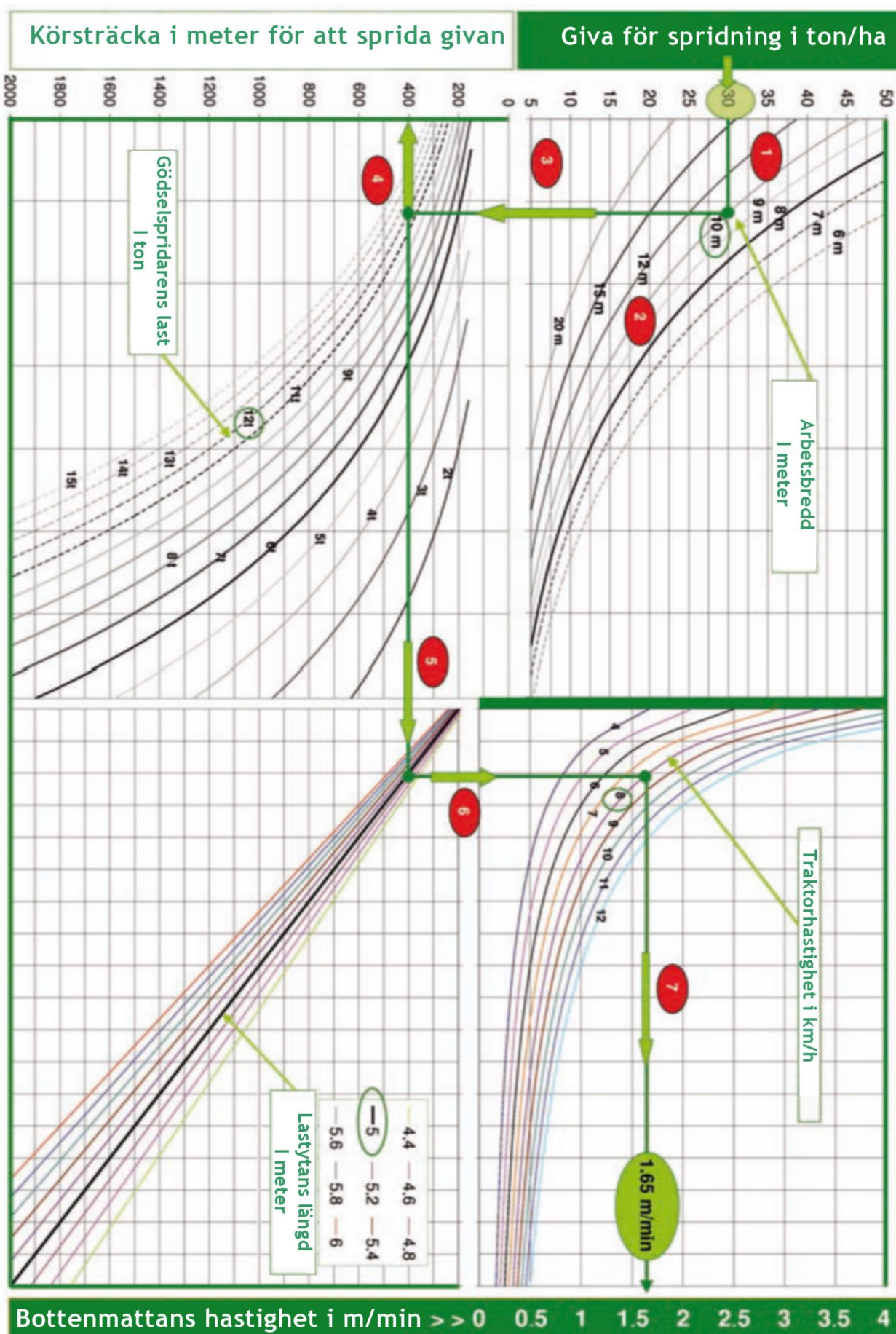
(*) Beroende på modellen

12.4 Produkt Spreading Specifikationer

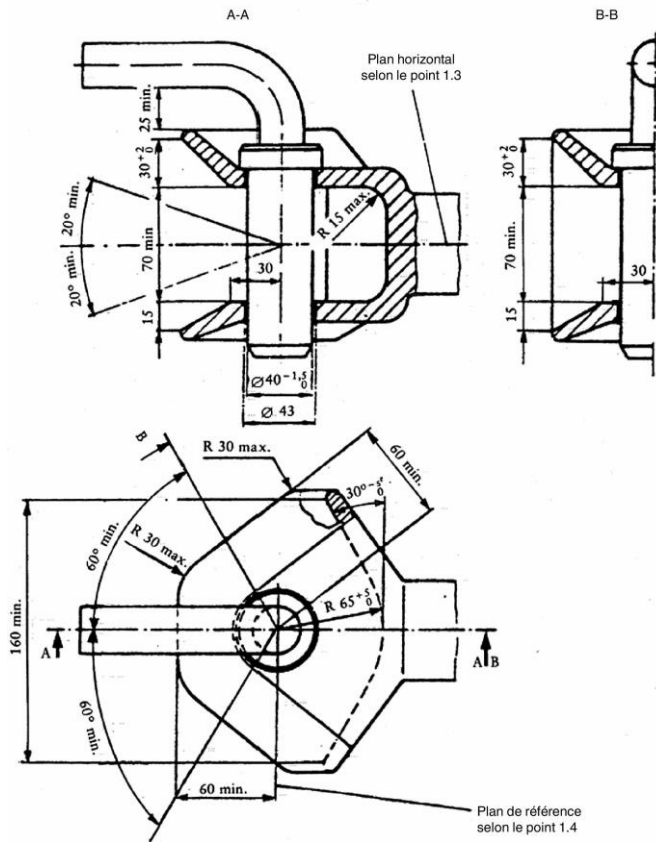
De värden som anges i tabellen nedan är de vanliga spridningsvärden av produkterna.

Produkt	Spridarbredd	Normal dos	Normal dos (m ³ /ha)	Motorhuv (*)	Normaldensitet	Rekommenderat dörhöjd
Kodynga (av mjölkkor)	9 m	30 t/hektar	41 m ³ /hektar	Nej	0.73 t/m ³	Max
Kodynga (av köttkor)	9 m	30 t/hektar	40 m ³ /hektar	Nej	0.75 t/m ³	Max
Fågeldynga (lös)	10 m	15 t/hektar	30 m ³ /hektar	Nej	0.50 t/m ³	Max
Fågelspillning (CORPEN)	8 m	2.5 t/hektar	7 m ³ /hektar	Ja	0.35 t/m ³	0.40 m
Fårdynga (lös)	9 m	25 t/hektar	41.5 m ³ /hektar	Nej	0.60 t/m ³	Max
Hästdynga (lös)	9 m	20 t/hektar	50 m ³ /hektar	Nej	0.40 t/m ³	Max
Svindynga (lös)	10 m	25 t/hektar	45.5 m ³ /hektar	Nej	0.55 t/m ³	Max
Kompost MIATE	12 m	4.5 t/hektar	6 m ³ /hektar	Ja	0.80 t/m ³	0.50 m

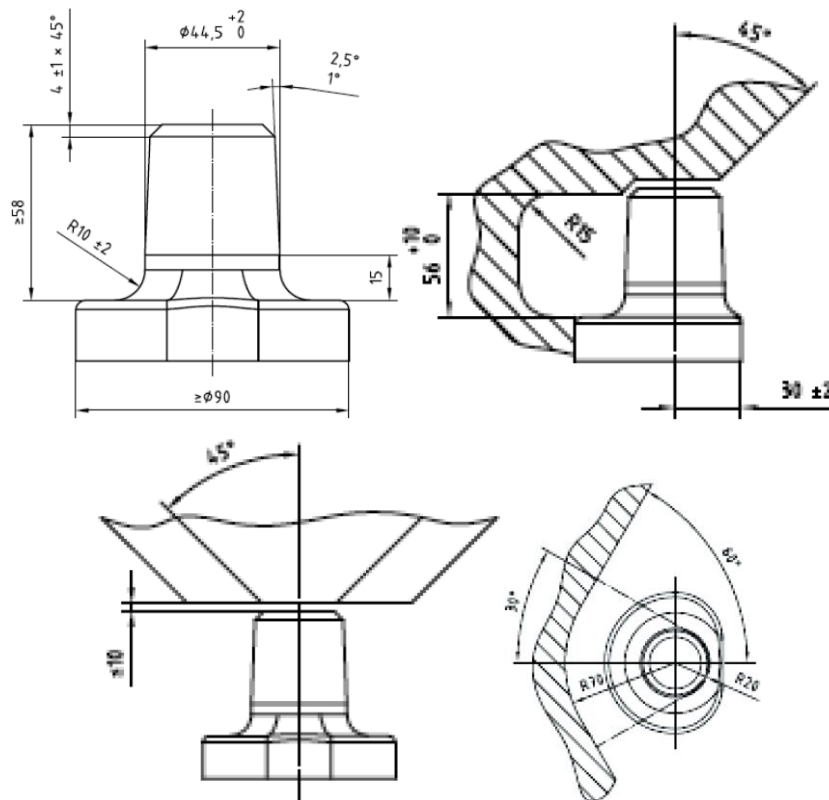
CORMIREG spridningsdiagram



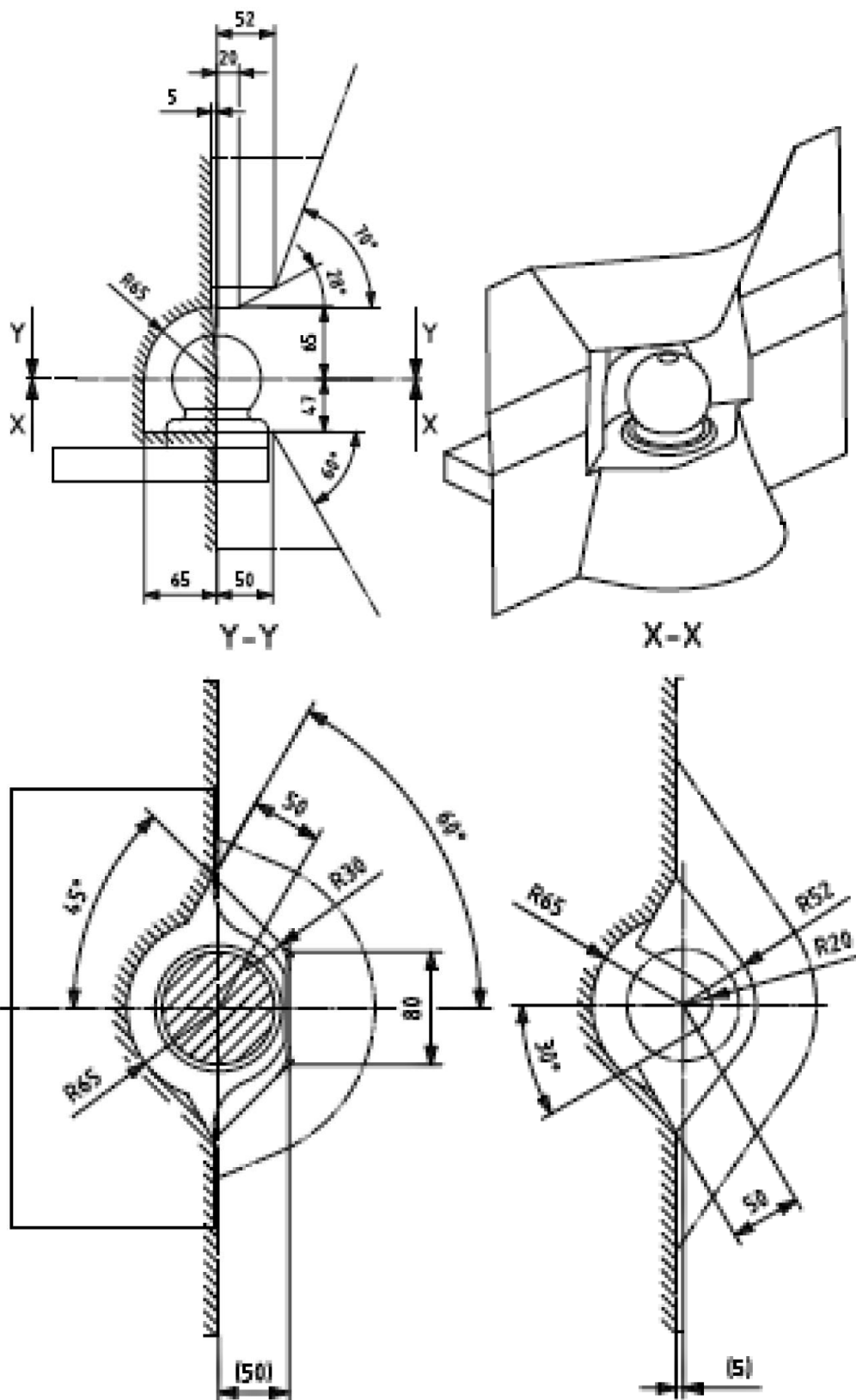
Standard kopplingsanordningar
ISO 6489 dragstångens sprinbult



ISO 6489 dragstångens ringbult



K80 ringkoppling (ISO23347:2005)





Boulevard André Malraux
29400LANDIVISIAU FRANCE

Tel.: 0

Tel. Kundtjänst : +33 256 452 100

info@pichonindustries.com

SAV@pichonindustries.com