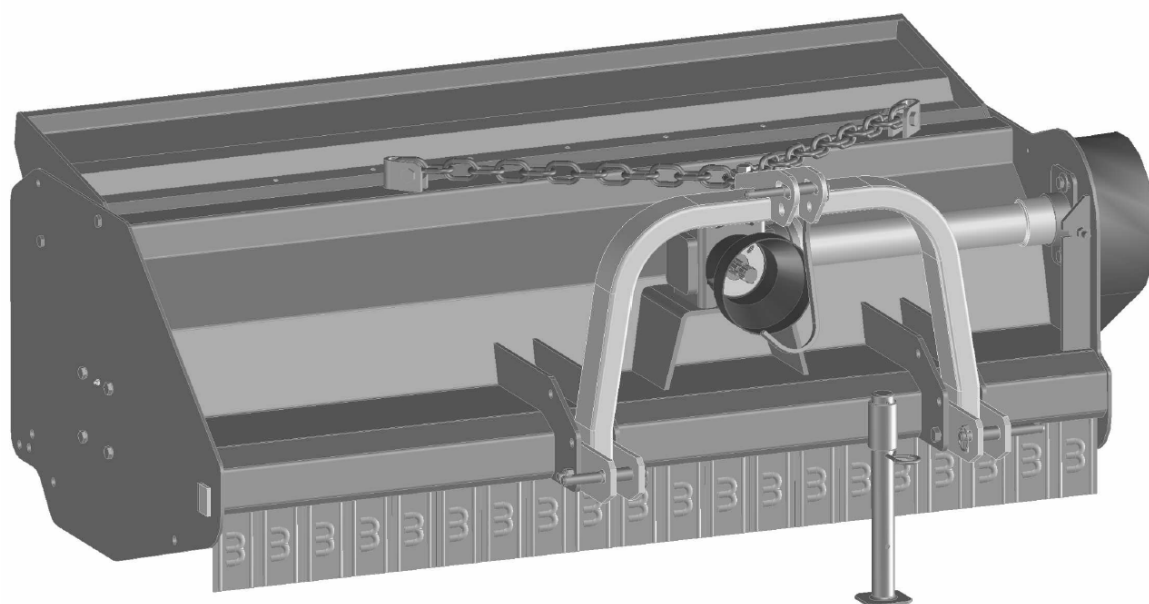




BERGI®

MACCHINE AGRICOLE S.p.A.



Mod. **TSB**, Trinciastocchi - Libretto d'uso e manutenzione



Mod. **TSB**, Trituradora - Folleto de empleo y mantenimiento



Mod. **TSB**, Slagslåtter - Bruks- och underhållsanvisning



Mod. **TSB**, Snijmachine - Boek voor gebruik en onderhoud

Mod. TSB	Anno Año År Jaar	Matricola Matrícula Serienummer Inschrijvingsnummer
-----------------	---------------------------------	--

Index

1.0 GARANTI	Sida 4
2.0 INLEDNING	Sida 7
2.1 Förord	Sida 7
3.0 MASKINMODELL OCH HUVUDDELAR	Sida 8
3.1 Maskinens huvuddelar	Sida 8
3.2 Sidoförflyttning	Sida 9
3.3 Originalredskap	Sida 9
4.0 KARDANAXEL	Sida 10
4.1 Kardanaxelns egenskaper	Sida 10
5.0 MONTERING AV MASKINEN	Sida 11
5.1 Tillkoppling av maskinen	Sida 11
5.2 Montering av kardanaxel	Sida 12
5.3 Bortkoppling av maskinen	Sida 12
6.0 ANVÄNDNINGSAVVISNINGAR	Sida 13
6.1 Allmänna föreskrifter	Sida 13
6.2 Föreskrifter för användning på fält	Sida 13
6.3 Användning på fältet	Sida 14
6.4 Körhastighet	Sida 14
7.0 UNDERHÅLL AV MASKINEN	Sida 15
7.1 Viktiga Säkerhets- och användningsföreskrifter	Sida 15
7.2 Förebyggande anvisningar	Sida 16
7.3 Ordinarie underhåll	Sida 16
7.3.1 Smörjning	Sida 16-17
7.4 Spänning av remmar	Sida 18
7.5 Byte av slagor	Sida 19
7.6 Funktionsprov	Sida 20
8.0 INSTÄLLNINGAR	Sida 2
8.1 Inställning av vals	Sida 20
8.2 Inställning av valsrengörare	Sida 21
8.3 Inställning av hjul	Sida 21
9.0 ARBETA UNDER SÄKRA FÖRHÅLLANDEN	Sida 22
9.1 Allmänna säkerhetsföreskrifter	Sida 22
9.2 Användning och underhåll av maskinen under säkra förhållanden	Sida 22
9.2.1 Tillkoppling av arbetsmaskinen till traktorn	Sida 22
9.2.2 Skydd för kraftöverföringsdelar i rörelse	Sida 23
9.2.3 Utkastning av material	Sida 23
9.2.4 Buller	Sida 23
9.2.5 Anordningar för personskydd	Sida 24
9.2.6 Stabilitet	Sida 24

Slagslåtersmaskin Mod. TSB

1.0 Garanti

Kontrollera vid leveransen att maskinen inte har skadats under transporten och att alla tillbehör finns.

1.0.1 GARANTIVILLKOR

- Tillverkaren ger 12 månaders garanti för sina produkter från leveransdatumet. För att garantin ska gälla ska det bifogade formuläret fyllas i fullständigt och skickas till tillverkaren senast 15 dagar från leveransdatumet.
- I enlighet med vad som anges ovan förbinder sig tillverkaren att ersätta defekta delar på maskinen, både vad gäller material och tillverkning, enligt bedömning av tillverkaren eller auktoriserade företrädare för företaget. Transport- och arbetskostnader debiteras kunden.
- Garantin täcker inte skador orsakade av att operatören använder maskinen på ett felaktigt sätt, ej heller slitagedelar såsom: slagor, knivar, drivremmar o.s.v.
- Tillverkaren är inte ansvarig för eventuell olycka där operatör eller tredje man är inblandad som orsakas av felaktig användning av maskinen.
- I följande fall gäller inte denna garanti:
 - a) Service och reparationer utförda av ej auktoriserade tekniker eller företag.
 - b) Användning av piratdelar vid reparationer och ändringar på maskinen.
 - c) Felaktig användning.
 - d) Otillräckligt underhåll och/eller smörjning.
 - e) Gränsvärdet för max. effekt inte respekteras.
 - f) Försummelse av anvisningar i denna bruksanvisning.
 - g) Ej auktoriserade ändringar.
- Skador eller fel på maskinen under och efter garantiperioden ger inte rätt till att avbryta betalningar för redan levererat material. Ingen skada eller fel ger rätt till betalningsuppskov.
- Tillverkaren förbehåller sig rätten att utan varsel utföra alla slags ändringar för att förbättra produkten. Tillverkaren förbinder sig inte att utföra ändringar på tidigare levererade maskiner eller maskiner som är under tillverkning.
- Dessa allmänna garantivillkor ersätter och upphäver alla tidigare gällande villkor, uttryckta eller underförstådda.

1.0.2 GARANTIBEVIS (köparens exemplar)

Köpare		Maskintyp	
Efternamn:		Modell:	
Förnamn:		Kod:	
Adress:		Serienummer:	
Ifyllningsdatum:		Leveransdatum:	
Köparens underskrift:			

Köparens personuppgifter	Maskintyp	
	Modell:	
	Kod:	
	Serienummer:	
	Leveransdatum:	
Efternamn:		
Namn:		
Adress:		
Köpets datum:		
Köparens underskrift:		

2.0 Inledning

2.1 FÖRORD

I denna bruksanvisning ges alla anvisningar för användning, underhåll av maskinen och olycksförebyggande åtgärder.

Det rekommenderas att noggrant läsa och följa anvisningarna före igångsättning, vid användning och underhållsinsgrepp.



TILLVERKAREN AVSÄGER SIG ALLT ANSVAR FÖR SKADOR ORSAKADE AV FÖRSUMMELSE AV ANVISNINGAR OCH FÖRESKRIFTER I DENNA BRUKSANVISNING.



Det finns en rad symboler som gör bruksanvisningen lättläst och som gör att operatören vid genomläsning fäster uppmärksamheten vid risker och farliga situationer som inte kan undvikas eller till fullo begränsas samt metoder, organisering av arbete och tekniska skyddsanordningar.

Kort sagt varnar dessa symboler för delar och situationer som kan utgöra särskild fara.



WARNING!



Det kan vara förenat med fara att använda maskinen. Därför ska denna bruksanvisning studeras noggrant innan maskinen används.

Det som beskrivs i denna bruksanvisning gäller din säkerhet, personalens säkerhet samt säkerheten för de personer som kan befinna sig i närheten av maskinen när den är i arbete. Om maskinen används av flera personer är det nödvändigt att varje användare tar del av denna bruksanvisning före användning.

Bruksanvisningen innehåller olika symboler för att göra dig uppmärksam på viktiga ämnen.



WARNING!

Det är farligt att närma sig maskinen med händer och fötter när rotorn är i rörelse. Var noga med att rotorn är fullständigt stilla innan ingrepp utförs på maskinen! Kom ihåg att det tar någon minut innan rotorn stannar p.g.a. sin tröghetskraft.



WARNING!

I vissa arbetssituationer kan maskinen slänga ut sönderhackat material. Respektera därför säkerhetsavstånden och se till att andra också respekterar dem!



IDENTIFIERING:

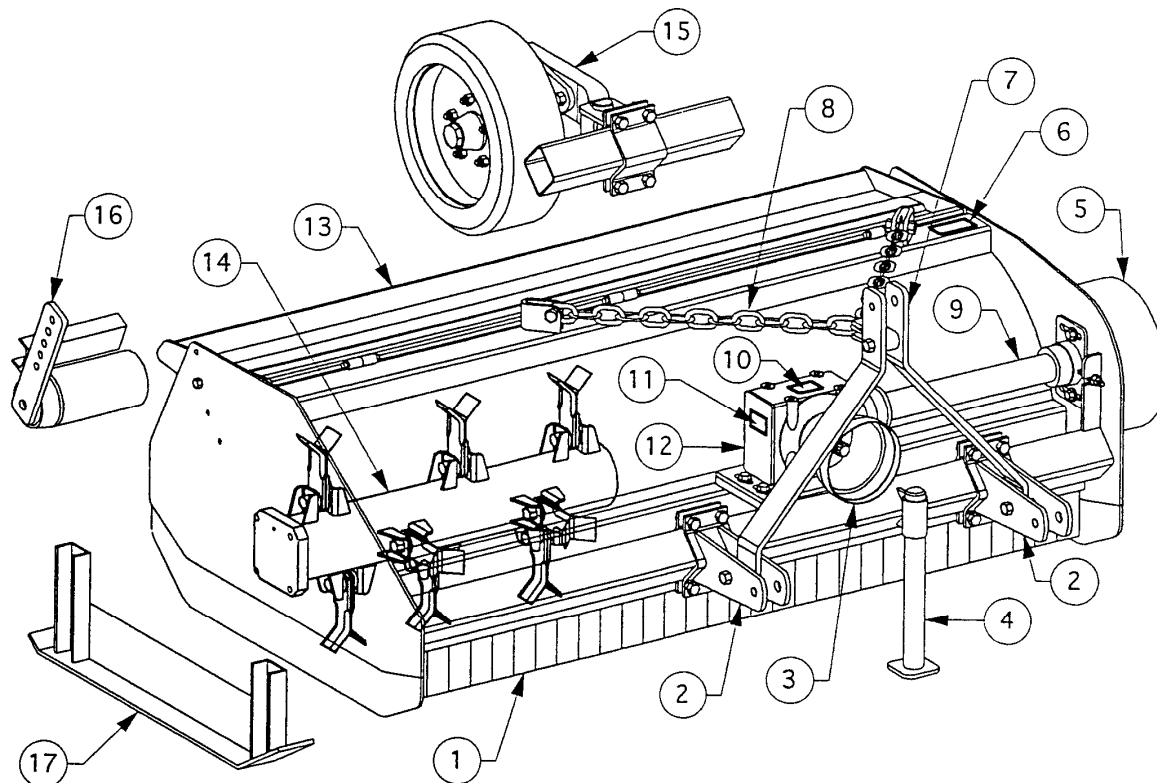
Varje maskindel i bruksanvisningen har en identifikationskod.

IDENTIFIKATIONSKODEN SKA ANVÄNDAS VID:

1. BESTÄLLNING AV MASKINEN.
2. BESTÄLLNING AV RESERVDELAR.
3. BESTÄLLNING AV TEKNISK INFORMATION.

3.0 Maskinmodell och huvuddelar

3.1 MASKINENS HUVUDDELAR

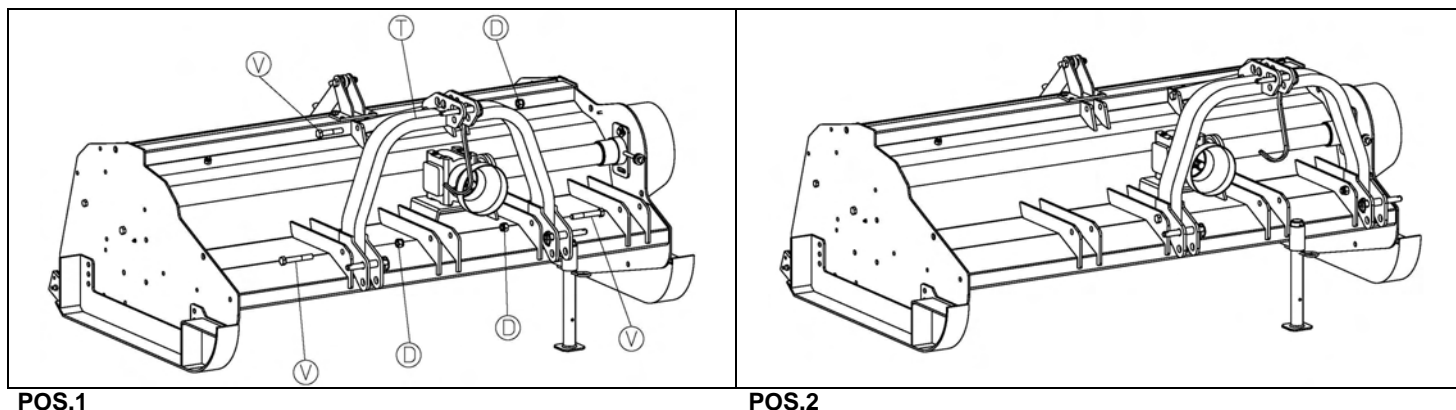


Pos.	Benämning
1	Främre skyddsanordningar
2	Byglar för parallella fästen
3	Skyddskåpa
4	Stödben
5	Skyddskåpa för transmissionen
6	Maskinens CE- märkplåt
7	Traktorfäste
8	Justeringskedja
9	Drivaxel
10	Märkplåt för växellåda, typ COMER
11	Märkplåt för växellåda, typ BONDIOLI & PAVESI
12	Växellåda
13	Bakre skyddsplåt
14	Rotor med knivar
15	Styrhjul
16	Nivelleringsvals
17	Glidmed

Slagslåtersmaskin Mod. TSB

3.2 LYFTRAMENS SIDOFÖRSKJUTNING

Lyftramen på maskinen kan ha två positioner.



Position 1, maskinen arbetar rakt bakom traktorn och i linje med traktorns PTO

Position 2, maskinen arbetar på höger sida. Lossa skruvarna V och muttrarna D, lyft över ramen i rätt position (som visas på ritningen) och dra åt alla skruvar och muttrar (V och D)

3.3 ORIGINALREDSKAP

Originalredskapen är ett resultat av gedigen forskning och erfarenheter. Redskapen tillverkas av högkvalitetsstål och utsätts för en speciell värmebehandling som gör dem mycket hållfasta och slittåliga.

Måtten och vikterna är noggrant kontrollerade. Det betyder att rotorn inte behöver genomgå en ny dynamisk balansering vid byte av en redskapsdel eller ett helt redskap.

Vibrationer kan orsakas av ett trasigt eller alltför utslitet redskap. I så fall ska arbetet stoppas. Återuppta arbetet först efter att det skadade redskapet har bytts ut.

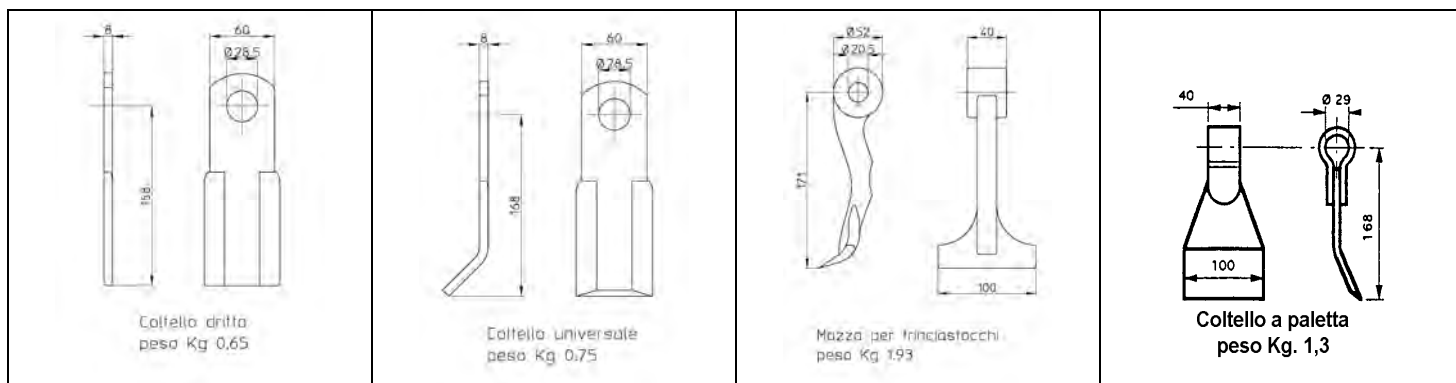
Om vibrationerna inte upphör efter att redskapen har bytts ut är det nödvändigt att utföra en ny dynamisk balansering av rotorn.

Fästskruven av stål med motståndsklass 10.9 (UNI 3740) garanterar en säker åtdragning och uthållighet i samma klass som redskapet.



WARNING!
ENDAST ORIGINALREDSKAP SKA MONTERAS PÅ ROTORN.

TYP AV REDSKAP



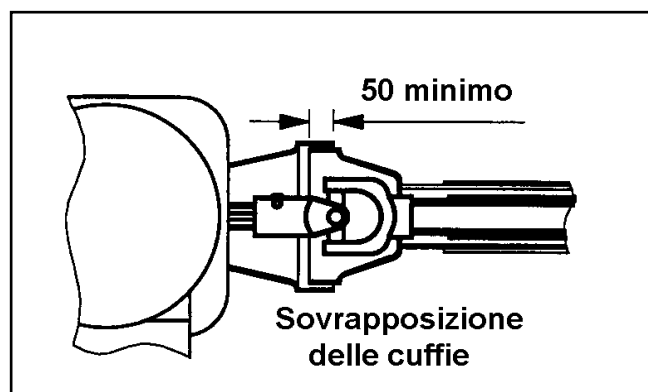
4.0 Kardanaxel

4.1 KARDANAXELNS EGENSKAPER

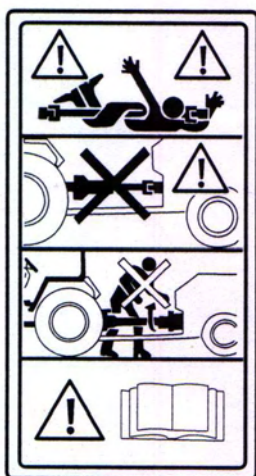
Kardanaxeln är den kraftöverföringsdel som aktiverar slagklipparen. Kardanaxeln ska väljas utifrån exakta bedömningsgrunder som bestämmer dess dimension och längd.

Modell	160	180	200	220	230	250	270	285	300	
Traktoreffekt	KW	22 ÷ 26	26 ÷ 29	29 ÷ 33	33 ÷ 37	33 ÷ 37	40 ÷ 48	51 ÷ 55	59 ÷ 74	59 ÷ 74
	CV	30 ÷ 35	35 ÷ 40	40 ÷ 45	45 ÷ 50	45 ÷ 50	50 ÷ 65	70 ÷ 75	80 ÷ 100	80 ÷ 100
Dimension på kardanaxel **	105	105	106	106	106	106	107	107	107	

* Dimensionen på kardanaxeln anger den effekt som axeln kann överföra. I denna bruksanvisning anges dimension för kardanaxlar från BONDIOLI & PAVESI. Kontrollera vid isättningen av kardanaxeln att skyddskåporna överlappar varandra med minst 50 mm när kardanen är rak. Längden på kardanaxeln (se värde K på sida 12) bör kontrolleras med jämna mellanrum.



WARNING!



Vid drift kan kardanaxeln förorsaka farliga situationer.

Det är därför nödvändigt att göra följande:

- Läs och förvara bruks- och underhållsanvisningen som bifogas kardanaxeln.
- Kontrollera att kardanaxeln är lämplig för att överföra den effekt som krävs.
- Använd endast kardanaxeln som medföljer maskinen.
- Kontrollera att skydden sitter på sina platser, är oskadade och fungerar.
- Byt ut slitna och trasiga skydd, samt skydd som saknas.
- Stäng av traktormotorn före ingrepp på kardanaxeln och maskinen.
- Se till att inga barn eller obehöriga kommer i närheten av maskinen vid arbete eller underhåll.
- Häng upp kardanaxeln på avsedd hållare när den inte används.
- Använd lämpliga kläder (skyddskläder, åtsittande kläder), ej löst hängande kläder (t.ex. arbetsoveraller med skydd för handleder och anklar).

5.0 Montering av maskinen

5.1 TILLKOPPLING TILL TREPUNKTSKOPPLINGEN

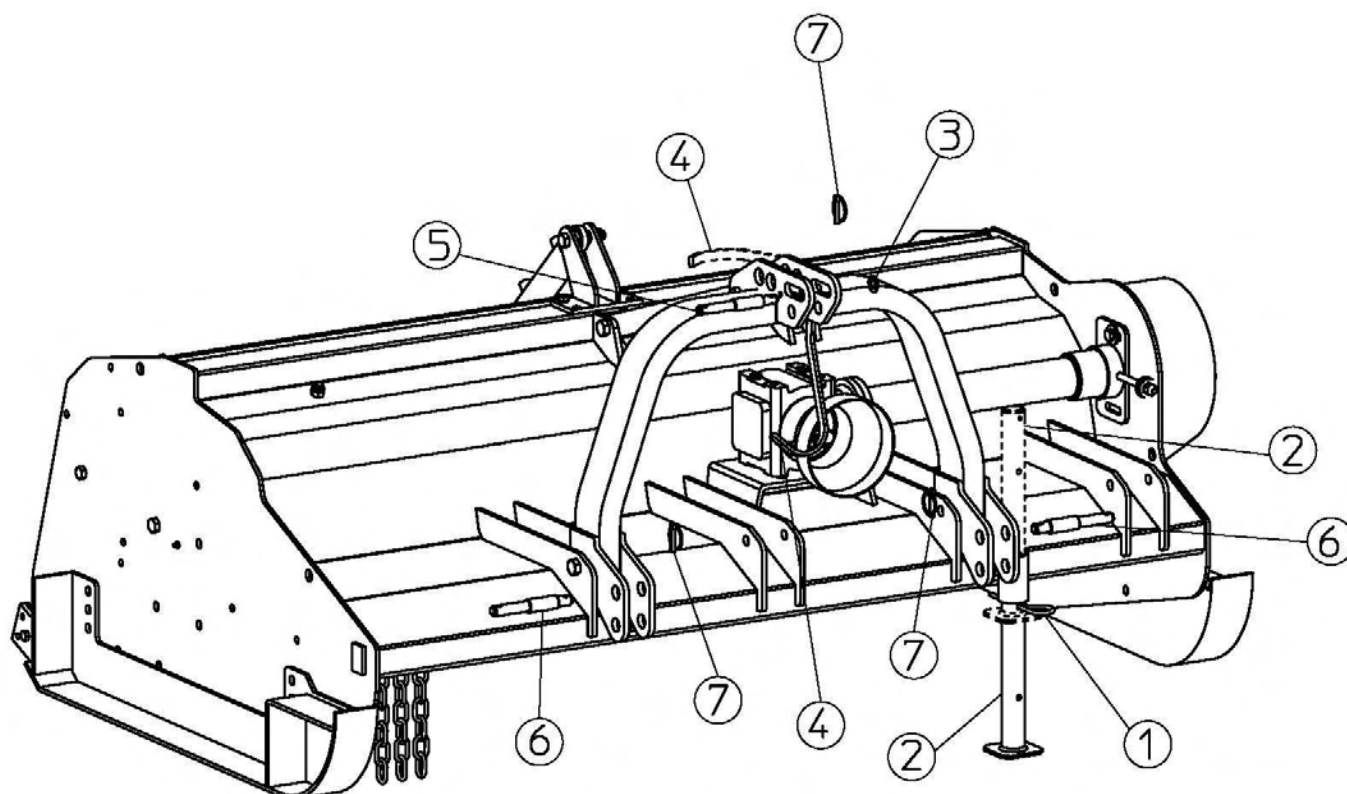


VARNING!

INGREPPEN SOM BESKRIVS NEDAN ÄR MYCKET RISKFYLLDA:
UNDVIK ATT VISTAS FRAMFÖR MASKINEN NÄR TRAKTORN NÄRMAR SIG MASKINEN.
SE TILL ATT OBEHÖRIGA INTE VISTAS I NÄRHETEN.
VID TILLKOPPLINGEN SKA KRAFTUTTAGET VARA URKOPPLAT.

Före tillkopplingen av maskinen ska du kontrollera att den är i gott skick och står på plan mark, att smörjmedlen är på korrekt nivå och att alla slitagedelar fungerar korrekt.

Kontrollera dessutom att traktorn är lämplig för maskinens mått och vikt.



Efter dessa kontroller ska du göra på följande sätt:

1. Ta bort säkerhetsstiften (7) och dra ur sprintarna (5 - 6).
2. Backa traktorn ytterst försiktigt och centrera hålen på de parallella fästena med hålen på kopplingsbalken.
3. Lägg i traktorns parkeringsbroms och stäng av motorn.
4. Stick in sprintarna (6) i de parallella fästena och stick in säkerhetsstiften (7).
5. Ställ in lyftarmarnas dragstänger så att inte maskinen svänger åt höger eller vänster.
6. Anslut kardanaxeln och kontrollera att tryckknapparna är instuckna i de avsedda hålen (se avsnitt 5.2).
7. Vrid kardanaxelbygel (4) inåt.
8. Stick in den medlevererade sprinten (5), brickan (3) och säkerhetsstiftet (7) i trepunktskopplingens dragstång.
9. Reglera längden hos trepunktskopplingens dragstång så att sprinten befinner sig i mitten av öppningen.
10. Blockera trepunktskopplingens dragstång.
11. Höj upp stödbenet (2).
12. Anslut slangarna för sidoförflyttning (om maskinen är utrustad med hydraulisk sidoförflyttning).



VARNING!

KONTROLLERA ATT SÄKERHETSSTIFTEN A ÄR ORDENTLIGT INSTUCKNA OCH ATT KEDJORNA C ÄR HELA.
FÖRSÄKRA DIG OM ATT DU HAR SATT I SKYDDEN MOT ATT FÄSTSPRINTARNA GLIDER UT.

Slagslåtersmaskin Mod. TSB

5.2 MONTERING AV KARDANAXEL



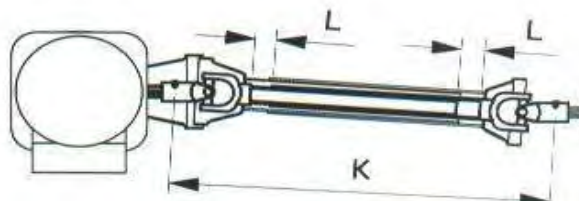
TILLVERKAREN GARANTERAR ATT KARDANAXELN SOM MEDFÖLJER MASKINEN ÄR AV LÄMPLIG DIMENSION FÖR ATT UNDER SÄKRA FÖRHÅLLANDEN KLARA EFFEKTFÖRBRUKNINGEN VID ARBETET. DETTA PÅ VILLKOR ATT ANVÄNDNINGSFÖRHÅLLANDENA RESPEKTERAS.

VID BYTE AV KARDANAXELN SKA DEN ERSÄTTAS MED EN CE-MÄRKT AXEL som är lämplig FÖR DEN EFFEKTFÖRBRUKNING SOM ANGES I TABELLEN I AVSNITT 4.1.

LÄS NOGGRANT BRUKSANVISNINGEN SOM MEDFÖLJER KARDANAXELN FÖRE MONTERINGEN.



FÖRSTA MONTERINGEN AV KARDANAXELN:
Mät avståndet K mellan tryckknapparnas halsar för kraftuttagen med maskinen stående på plan mark och med multiplikatorn i linje med traktorns kraftuttag. Om det är nödvändigt att ändra längden för den medlevererade kardanaxeln ska du vara noga med att teleskoprören överlappar varandra för att garantera ett spel L för ändarna på mellan 40 och 50 mm.



VIKTIGT!

DETTA INGREPP SKA UTFÖRAS VID FÖRSTA MONTERINGEN, VID VARJE BYTE OCH VARJE GÅNG SOM MASKINEN INSTALLERAS PÅ EN ANNAN TRAKTOR.

VARNING!

EFTER MONTERINGEN AV KARDANAXELN SKA KEDJORNA MOT ROTERING AV SKYDDEN FÄSTAS PÅ TRAKTOR- OCH MASKINSIDAN.

När maskinen ställs undan ska kardanaxeln placeras på stödbygeln S som sitter på kopplingsbalken med tre fästen för att skydda den mot smuts, deformation och skador.



VIKTIGT!

SMÖRJ KARDANAXELN ENLIGT ANVISNINGARNA I KARDANAXELNS BRUKSANVISNING.

VIKTIGT!

ARBETA INTE MED KARDANAXLAR SOM SAKNAR SKYDD.

LÄS NOGGRANT BRUKSANVISNINGEN SOM MEDFÖLJER KARDANAXELN.

5.3 BORTKOPPLING AV MASKINEN



VARNING!

INGREPPEN SOM BESKRIVS NEDAN KAN VARA FÖRENADE MED FARA. UNDVIK ATT PARKERA MASKINEN I ETT OMRÅDE DÄR OBEHÖRIGA VISTAS.

Följ noggrant anvisningarna nedan för bortkoppling av maskinen från traktorn. För ytterligare information se även avsnitt 5.0 "MONTERING AV MASKINEN".

Koppla bort maskinen på följande sätt:

1. Koppla ur kraftuttaget.
2. Placera maskinen på nivelleringsvalsen.
3. Lägg i traktorns parkeringsbroms.
4. Sänk ned stödbenet (2).
5. Ställ ned maskinen fullständigt på marken och stäng av traktorn.
6. Lossa trepunktskopplingens dragstång.
7. Vrid kardanaxelbygeln (4) framåt.
8. Bortkoppla kardanaxeln från traktorn och placera den på bygeln (4).
9. Bortkoppla de parallella fästena.
10. Bortkoppla slangarna för sidoförflyttning (om maskinen är utrustad med hydraulisk sidoförflyttning).

Sätt tillbaka fästspindarna och säkerhetsstiften på kopplingsbalken för att hitta dem nästa gång som maskinen används.

6.0 Användningsanvisningar

6.1 ALLMÄNNA FÖRESKRIFTER

Maskinen av modell TSB är utvecklad och tillverkad för att endast användas för sönderhackning av gräs, klängväxter och annan växtlighet, t.ex. mindre majsodlingar.

Maskinen kan användas för att:

- sönderhacka gräs och klängväxter för druv- och fruktodlingar med max. stamtjocklek på 2 cm.
- sönderhacka sly.
- sönderhacka ogräs vid plant- och blomsterodling.
- sönderhacka majs- och sädesodlingar i allmänhet.

Maskinen får inte användas:

- tillkopplad till en underdimensionerad traktor.
- på mark med ytliggande stenar.
- på mark som kan utgöra risk för att traktorn välter, t.ex. kraftiga backar och sluttningar, i närheten av diken eller stup, på mycket ojämn mark o.s.v.
- för att sönderhacka klängväxter med grövre stamtjocklek än 2 cm.
- för att fälla träd och buskar.
- vid situationer som kräver arbete i tvära kurvor.
- vid körning bakåt.



VIKTIGT!

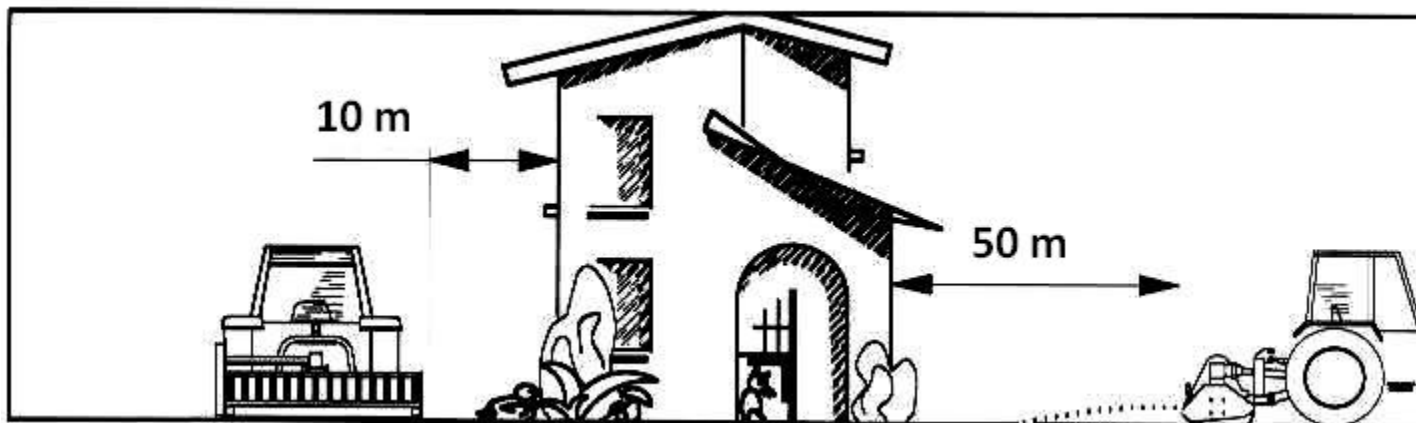
KOM IHÅG ATT ARBETE PÅ MYCKET DAMMIGA FÄLT I NÄRHETEN AV VÄGAR KAN FÖRSÄMRA SIKTEN FRÅN TRAKTORN SAMT FÖR ANDRA TRAFIKANTER.

6.2 FÖRESKRIFTER FÖR ANVÄNDNING PÅ FÄLT



I följande avsnitt listas säkerhetsföreskrifter som ska följas på arbetsområdet för en säker användning av maskinen.

- a. Innan maskinen används för första gången på fältet ska dess funktion kontrolleras genom att rotorn körs på tomgång i några minuter. Följ säkerhetsföreskrifterna som illustreras i avsnittet 7.6. Denna kontroll ska ske varje gång som maskinen används på nytt.
- b. Före vändning av arbetsriktning ska traktorns kraftuttag kopplas ur, maskinen ska lyftas upp från marken (när rotorn har stannat) och utför sedan vändningen.
- c. Försäkra dig alltid om att inga personer vistas inom maskinens riskområde under arbetet.
- d. Koppla ur kraftuttaget innan maskinen lyfts upp. Koppla inte i kraftuttaget med upphöjd maskin. Stoppa alltid kraftuttaget innan du kliver ned från traktorn.
- e. Vid arbete i närheten av hus eller vägar ska säkerhetsavstånden respekteras:
 - 10 meter från maskinens sida.
 - 50 meter bakom maskinen.

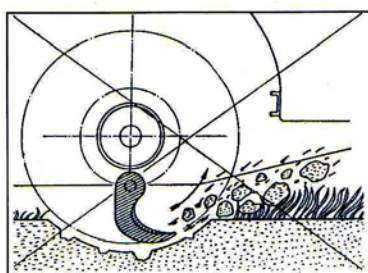


Slagslåtersmaskin Mod. TSB

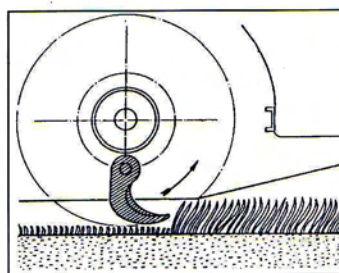
6.3 ANVÄNDNING PÅ FÄLTET

Kör fram till arbetsområdet med maskinen korrekt tillkopplad till traktorn och gör på följande sätt:

1. Sänk ned maskinen tills den bakre valsen vilar mot marken och redskapen är i närheten av marken utan att nudda den.
2. Koppla i kraftuttaget och öka gradvis traktorns varvtal tills rekommenderat varvtal för kraftuttaget nås (540 eller 1 000 varv/min beroende vad som anges på etiketten på skyddshuven).
3. Lägg i växeln och påbörja arbetet.
4. Reglera arbetshöjden med lyftanordningen om det är nödvändigt. Undvik att skärapparaten (slagor eller knivar) kommer i kontakt med marken.
5. Kör traktorn med lämplig hastighet. I avsnitt 6.4 anges rekommenderade körhastigheter.
6. Reglera valsens läge för att höja eller sänka skärhöjden i förhållande till marken (minsta skärhöjd 30 mm). För inställning av vals, se avsnitt 8.1 och 8.2.




NEJ



JA

6.4 KÖRHASTIGHET

 Anpassa traktorns körhastighet till materialets typ och mängd som ska sönderhackas. EN FÖR HÖG HASTIGHET sliter onödigt på kraftöverföringsdelar (slits ut i förtid) och orsakar en dålig sönderhackning. Det är dessutom möjligt att maskinen skickar ut grovt material som p.g.a. en starkare tröghetskraft kan överträda säkerhetsnivåerna.

I tabellen nedan anges rekommenderade körhastigheter för max. effektivitet:

REKOMMENDERAD KÖRHASTIGHET (km/h)

Material	0,5	1	1,5	2	2,5	3	3,5	4	4,5	5	5,5	6	7	8	9	10	11	12	
Majsstjälkar - halm																			
Bet- och potatisblast																			
Kronärtskockor																			
Ris																			
Gräs																			
Tunnare växter (max. diameter 2 cm)																			

7.0 Underhåll av maskinen

7.1 VIKTIGA SÄKERHETS- OCH ANVÄNDNINGSFÖRESKRIFTER



Maskinens konstruktion och funktion kan medföra att riskerna vid underhålls- och reparationsingrepp underskattas. Det är därför nödvändigt att noggrant följa föreskrifterna som anges i denna bruksanvisning för alla typer av underhålls- och reparationsingrepp för att undvika alla risker förbundna härmed.

Här följer några allmänna säkerhetsföreskrifter:

- Läs noggrant bruks- och underhållsanvisningen.
- Underhålls- och reparationsingrepp ska ske på en lämplig plats.
- Maskinen ska ställas undan på en lämplig plats.
- Samla all använd olja i lämpliga behållare för kassering.
- Använd lämpliga verktyg.
- Använd anordningar för personskydd.



LÄS DENNA BRUKSANVISNING NOGGRANT

Det är viktigt att noggrant läsa denna bruksanvisning för att undvika alla möjliga risker vid arbete med maskinen, underhålls- och reparationsingrepp.

Vänd dig till specialiserad personal för information utöver vad som ingår i denna bruks- och underhållsanvisning. **VARNING!**

DET ÄR MYCKET RISKABELT ATT ARBETA MED MASKINEN UTAN LÄMPLIGA KUNSKAPER.



UNDERHÅLLS- OCH REPARATIONSINGREPP SKA SKE PÅ EN LÄMPLIG PLATS

Platsen ska utgöras av ett plant golv samt vara ordentligt upplyst, tillräckligt bred och helst inomhus. Vid ingreppet ska det vara möjligt att blockera maskinen i ett stabilt läge. Maskinen ska eventuellt vila på stöd för att garantera maskinens stabilitet även under belastning.



MASKINEN SKA STÄLLAS UN DAN PÅ EN LÄMPLIG PLATS

Ställ undan maskinen under tak och se till följande:

- Maskinen placeras så att den står stadigt och till- och bortkoppling kan ske utan vältrisk.
- Maskinen placeras så att den är lättåtkomlig.
- Traktormotorn är inte påslagen längre tid än nödvändigt för att åka in eller ut och utföra manövrer, för att undvika att avgaser ansamlas.
- Upprätthåll ordning i lokalen för att underlätta förflyttningen av maskinen.



SAML A ALL ANVÄND OLJA I LÄMPLIGA BEHÅLLARE FÖR KASSERING

Använd olja är miljö- och hälsofarlig. Ta hänsyn till alla nödvändiga säkerhetsåtgärder vid kassering. Respektera landets gällande miljöskyddslag och föreskrifter för en korrekt hantering av använd olja.

Använd skyddshandskar vid oljebyte. Om huden kommer i kontakt med använd olja ska hudpartiet tvättas noggrant.



ANVÄND LÄMPLIGA VERKTYG

Även för enklare ingrepp ska lämpliga verktyg användas eftersom en felaktig eller olämplig användning av verktyg kan orsaka allvarliga risker och personsador. Av denna anledning ska även anordningar för personskydd användas.

Det är dessutom viktigt att hålla ordning på verktygen och transportera dem försiktigt.



ANORDNINGAR FÖR PERSONSKYDD

Beroende på typen av arbete som ska utföras ska lämpliga anordningar för personskydd användas. Dessa ska vara godkända i enlighet med landets gällande föreskrifter.

Se kapitel "Arbeta under säkra förhållanden" för mer information.


Slagslåtersmaskin Mod. TSB

7.2 FÖREBYGGANDE ANVISNINGAR

Följ dessa anvisningar för att använda och genomföra underhåll på maskinen på bästa sätt:

- a. Efter de första 4 drifttimmarna och sedan var 50:e driftimme:
 1. Kontrollera åtdragningen av alla bultar.
 2. Kontrollera drivremmarnas spänning.
 3. Kontrollera smörjmedlen.
- b. Om maskinen ska avställas för en längre tid:
 1. Rengör maskinen noggrant.
 2. Kontrollera maskinens tillstånd och gör allt som behövs för att du senare ska hitta den klar för användning.
 3. Under vinterhalvåret ska maskinen ställas under tak på en plats där temperaturen inte sjunker kraftigt under 0°C.
- c. Vid första användningen av maskinen:
 1. Smörj alla stöd.
 2. Kontrollera smörjmedlen.
 3. Kontrollera kraftöverföringens tillstånd.
 4. Innan du återmonterar kardanaxeln ska du kontrollera att den tillhör maskinen och inte någon annan maskin. Kardanaxelns skydd måste vara hela och kompletta.
- d. Kontrollera tillståndet hos alla skydd regelbundet och byt ut de som är deformerade, skadade eller saknas.

7.3 ORDINARIE UNDERHÅLL

 I enlighet med gällande föreskrifter ska delar i rörelse skyddas för att undvika risk för kontakt, fasthakning, indragning och klämning. Kontrollera att:

- a) Delar i rörelse är skyddade och att skydden är hela och fungerande.
- b) Om skydden måste avlägsnas vid underhållsinsgrepp ska dessa sättas tillbaka vid slutfört underhållsinsgrepp.
- c) Använd lämpliga skyddskläder och lämpliga personskydd.

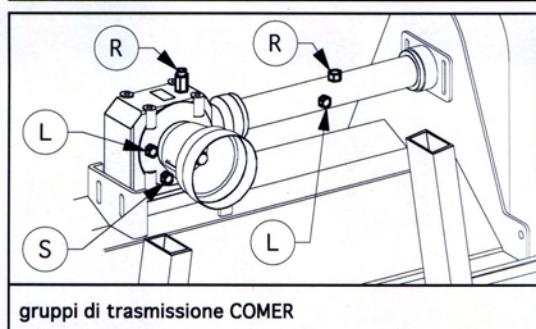
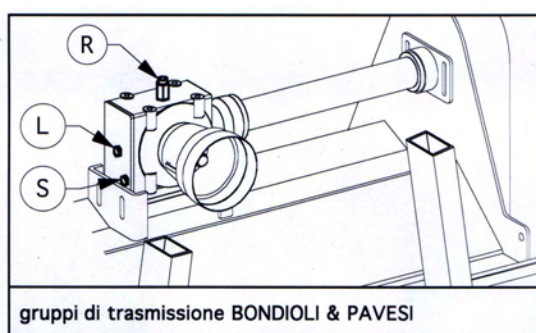


VARNING!
KRAFTUTTAGE SKA VARA URKOPPLAT, TRAKTORNS PARKERINGSBROMS SKA VARA ILAGD OCH TRAKTORN AVSTÄNGD ELLER FRÅNKOPPLAD FÖRE UNDERHÅLLSINGREPP.

Här följer några underhållsinsgrepp som ska utföras regelbundet för att maskinen alltid ska vara i ett gott skick.

7.3.1 SMÖRJNING

Regelbunden och systematisk smörjning med olja och fett av maskinen förbättrar dess prestanda och förlänger dess livslängd.

**KRAFTÖVERFÖRINGSENHETER:**

Före ingrepp på kraftöverföringsenheterna ska områdena runt pluggarna rengöras noga för att förhindra att smuts tränger in kraftöverföringsenheterna.

Dessa ingrepp ska göras på kraftöverföringsenheterna:

- 1- Under de första 20 drifttimmarna ska multiplikatorns och förlängningsbalkens oljenivå kontrolleras. Oljan ska vara i nivå med hålet för nivåkontroll. Fyll på med olja om det är nödvändigt och kontrollera sedan nivåerna var 50:e driftimme.
- 2- Efter de första 40 drifttimmarna ska multiplikatorns och förlängningsbalkens olja bytas ut fullständigt. Sedan ska oljan bytas ut var 250:e driftimme.

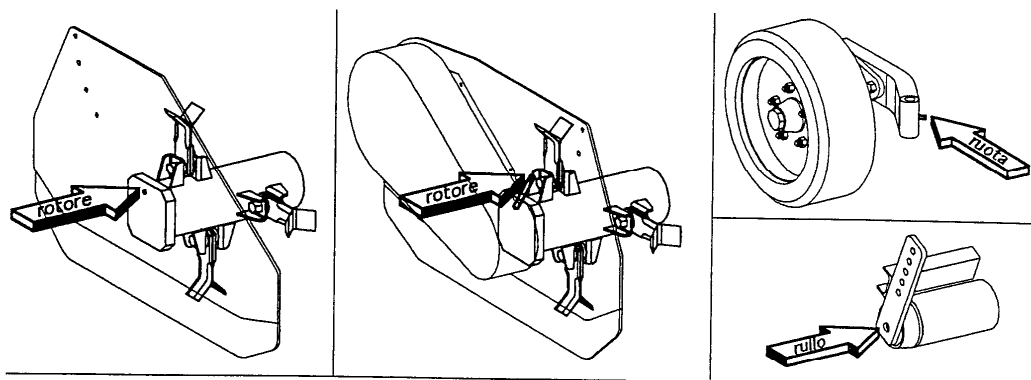
Hålen för oljepåfyllning och kontroll av oljenivå sitter på olika ställen beroende på installerad kraftöverföringsenhet. Följ anvisningarna för exakt kontroll.

För att tömma ut olja ur kraftöverföringsenheter COMER är det nödvändigt att nedmontera skyddshuven.

R: Hål för oljepåfyllning.
L: Hål för kontroll av oljenivå.
S: Hål för oljetömning.

Slagslåtersmaskin Mod. TSB

ROTOR VALS OCH HJUL



ROTOR: Smörj var 8:e drifttimme. Pumpa max. 1-2 gånger med smörjsprutan för att undvika att skada stödets inre tätningar.

VALS: Smörj var 8:e drifttimme (var 4:e drifttimme på sandig mark). Pumpa tills fettet tränger ut.

HJUL: Smörj var 8:e drifttimme (var 4:e drifttimme på sandig mark). Pumpa tills fettet tränger ut.

REKOMMENDERADE SMÖRJMEDEL

Växellåda	Växellådeolja SAE 90-140
Rotor - nivelleringsvals - glidskenor för kopplingsbalken	Fett EP2
Hydraulsystem	Hydraulolja ISO-46 ANTISKUM

Slagslåtersmaskin Mod. TSB

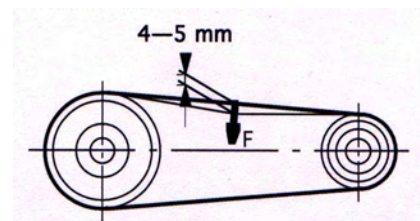
7.4 SPÄNNING AV REMMAR

Remmarna ska ge efter med cirka 4 - 5 mm när ett tryck F på cirka 4 - 5 kg appliceras mitt mellan remskivorna.

Det är mycket viktigt att kontrollera remmarnas spänning:

Om det är nödvändigt ska remmarna regleras så att de ger efter enligt anvisningarna ovan.

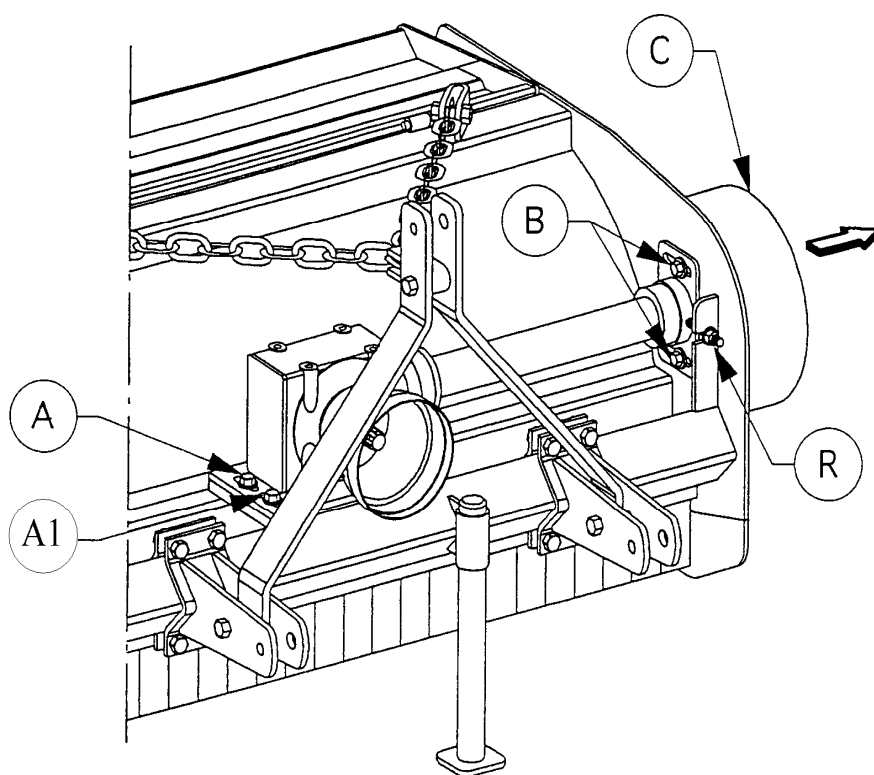
Detta ingrepp ska ske efter de första 4 drifttimmarna och sedan var 50:e drifttimme.

**VARNING!**

FÖR ATT UTFÖRA INGREPPEN SOM BESKRIVS NEDAN MÅSTE KRAFTUTTAGET VARA URKOPPLAT. TRAKTORNS PARKERINGSBROMS SKA VARA ILAGD OCH TRAKTORN AVSTÅNGD ELLER FRÅNKOPPLAD.

Inställning sker på följande sätt:

1. Ta bort kåpan C för kraftöverföringen.
2. Lossa på skruvarna A och A 1 på sidorna för stöden för multiplikatorn.
3. Lossa på skruvarna B på stödet på sidan.
4. Vrid på spänskraven R för att spänna remmarna.
5. Vrid på justerskraven för plattan tills multiplikatorns förlängning är parallell med ramen: Detta gör att även remskivorna är i linje.
6. Kontrollera med en linjal att remskivorna är i linje. Justera dem om det behövs med de två justerskraven.
7. Lås fast skruvarna.
8. Dra åt skruvarna A, A 1 och B.
9. Skruva fast kåpan C.

**VARNING!**

ARBETA INTE UTAN KÅPAN FÖR REMMARNÄ

Slagslåtersmaskin Mod. TSB

7.5 BYTE AV SLAGOR



VARNING!

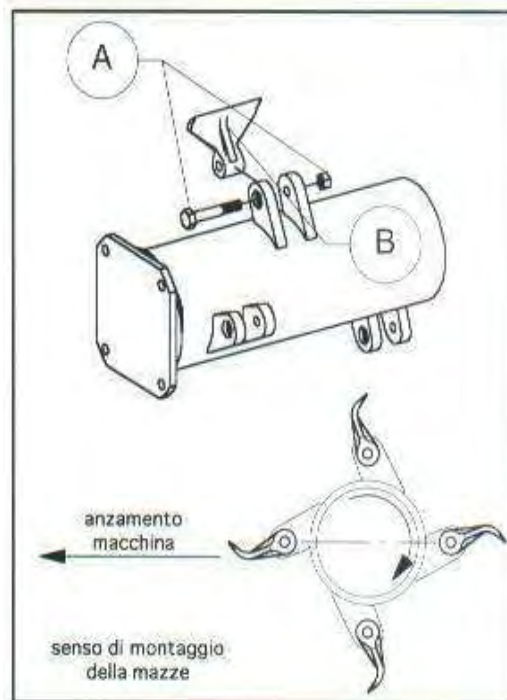
FÖR ATT UTFÖRA INGREPPEN SOM BESKRIVS NEDAN MÅSTE KRAFTUTTAGET VARA URKOPPLAT. TRAKTORNS PARKERINGSBROMS SKA VARA ILAGD OCH MOTORN AVSTÅNGD ELLER FRÅNKOPPLAD.

Gör på följande sätt:

1. Placera maskinen på plan mark.
2. Lägg i traktorns parkeringsbroms och stäng av eller frånkoppla motorn.
3. Dra ut rakorna, öppna den nedre huven och lås fast den i öppet läge.
4. Skruva loss och ta ut bulten A.
5. Byt ut slagan B och montera en ny bult. Var noga med att sticka in skruvhuvudet i sexkanthålet på stödet och dra åt ordentligt.
6. Stäng huven och fäst den med skruvarna.

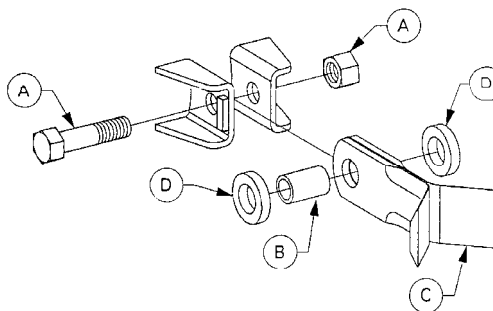
maskinens körriktning

slagornas monteringsriktning



BYTE AV KNIVAR

- 1- Sätt maskinen i plant läge, bromsa traktorn och slå från motorn.
- 2- Öppna den bakre skyddsplåten och lås den i öppen position.
- 3- Skruva av skruv A.
- 4- Byt ut knivarna C och skruva fast en ny skruv. Var noga med att sätta i skruven från den sidan där låsningen för skruvhuvudet finns så att rotation förhindras, och dra åt ordentligt. Under detta arbetsmoment måste Du vara mycket uppmärksam på att Du sätter fast den härdade bussningen B och distanserna D i deras ursprungliga position.
- 5- Sänk ner skyddsplåten och fäst den med skruvarna.



ORIGINALRESERVDLARNA GARANTERAR EN KORREKT OCH KOMPLETT ÅTERSTÄLLNING AV DIN MASKIN TILL OPTIMALT ANVÄNDNINGSSKICK

Slagslåtersmaskin Mod. TSB

7.6 FUNKTIONSPROV EFTER UNDERHÅLLSINGREPP

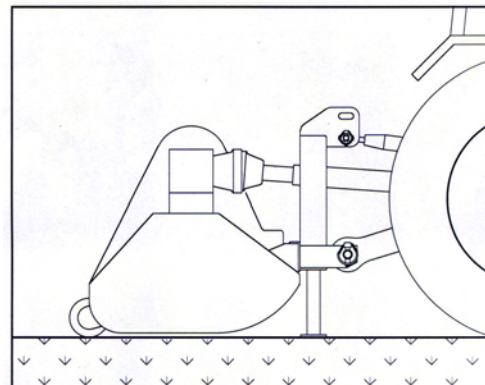
Efter underhålls- och/eller reparationsingrepp på maskinen rekommenderas det att göra ett funktionsprov för att kontrollera maskinens funktion.

Gör på följande sätt:

1. Tillkoppla om nödvändigt maskinen till traktorn (se avsnitt 5.1 – 5.2).
2. Sänk om nödvändigt ned stödbenet.
3. Sänk ned maskinen tills den vilar på nivelleringsvalsens och stödbenet.
4. Stäng den bakre huven C och fäst den med skruvarna.
5. Se till att obehöriga inte vistas inom ett område på minst 10 m från maskinen.
6. Koppla ur kraftuttaget och öka gradvis varvtalet tills rekommenderat varvtal nås (540 eller 1 000 varv/min).

Om maskinen vibrerar under funktionsprovet ska redskapen kontrolleras (se avsnitt 3.4 – 7.5).

Om vibrationer noteras, även efter kontroll och byte av redskapen, är det nödvändigt att utföra en ny dynamisk balansering av rotorn. I detta fall ska du vända dig till din återförsäljare.



8.0 Inställningar



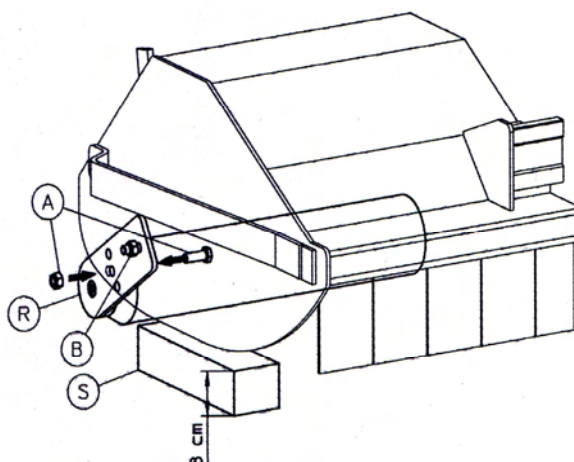
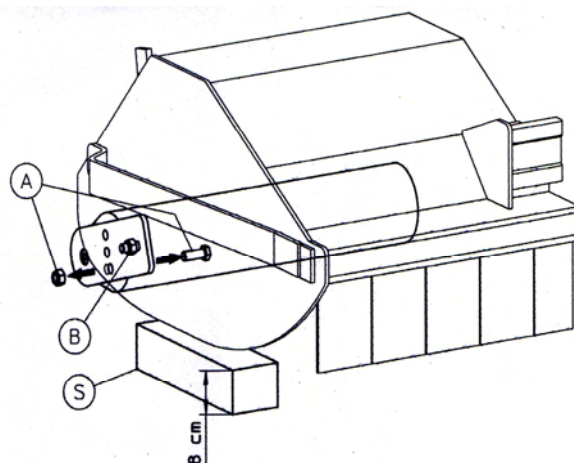
VARNING!
INGREPPEN SOM BESKRIVS NEDAN SKA SKE MED URKOPPLAT KRAFTUTTAG. LÄGG I TRAKTORNS PARKERINGSBROMS OCH STÄNG AV ELLER FRÄNKOPPLA MOTORN.

8.1 INSTÄLLNING AV NIVELLERINGSVALS

Gör på följande sätt:

1. Placera maskinen på en plan yta med ett mellanlägg A på cirka 8 cm under sidorna.
2. Kontrollera att kraftuttaget är urkopplat, lägg i parkeringsbromsen för traktorn och stäng av motorn.
3. Skruva loss och ta ut bulten A.
4. Lossa på bulten B.
5. Vrid på stödplattan så att plattans ena hål sammanfaller med hålet på sidan.
6. Sätt tillbaka bultarna A och dra åt dem.
7. Dra åt bulten B.

Momenten måste utföras på valsens båda sidor.

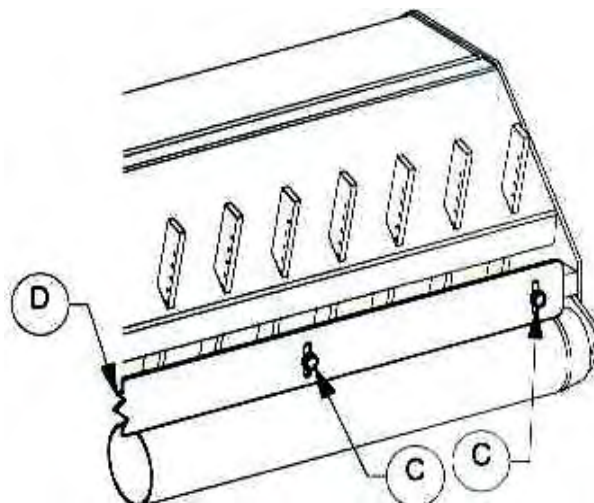


Slagslåtersmaskin Mod. TSB

8.2 INSTÄLLNING AV VALSRENGÖRARE

Gör på följande sätt:

1. Lossa på bultarna C på alla inställningshålen.
2. Ställ in avståndet för valsrengöraren D. Se till att den är parallell med valsen.
3. Dra åt alla bultar C..



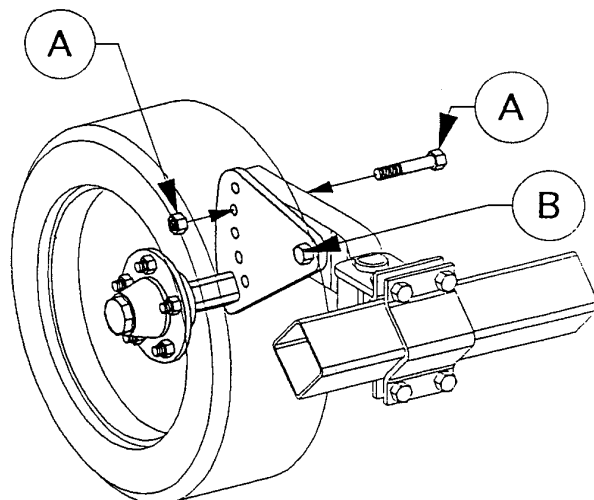
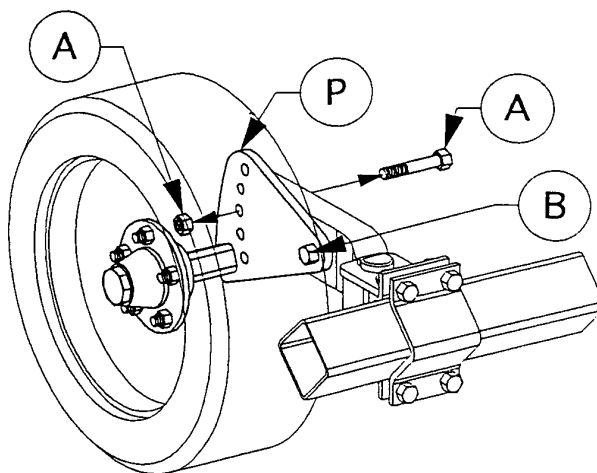
8.3 INSTÄLLNING AV HJUL

VARNING!

INNAN DU UTFÖR DETTA ARBETSMOMENT, PLACERA MASKINEN I PLANT LÄGE PÅ KLOSSAR SOM ÄR TILLRÄCKLIGT HÖGA FÖR ATT UTFÖRA JUSTERING, SLÅ FRÅN KRAFTUTTAGET, BROMSA TRAKTORN, SLÅ FRÅN MOTORN OCH TA UR STARTNYCKELN.

- 1- Skruva av skruv A.
- 2- Lossa på skruv B.
- 3- Vrid på hjulets stödplatta P tills ett hål på denna platta är mitt för hålet på hjulkonsolen.
- 4- Skruva tillbaka skruv A och dra åt den.
- 5- Dra åt skruv B.

Detta arbetsmoment måste utföras på alla hjulen. Var noga med att vrida stödplattorna lika mycket.



9.0 Arbeta under säkra förhållanden

9.1 ALLMÄNNA SÄKERHETSFORESKRIFTER

1. Kontrollera att maskinen inte har skadats under transporten. Vid skada ska tillverkaren eller återförsäljaren meddelas omedelbart.
2. Kontrollera att alla skydd är korrekt placerade och i gott skick innan maskinen används. Defekta eller skadade skydd ska bytas ut omedelbart.
3. Kontrollera åtdragningen av alla bultarna före användning.
4. Använd inte maskinen utan skydd.
5. Håll maskinen ren och ta bort främmande föremål som kan skada dess funktion och förorsaka operatörsskador.
6. Innan ingrepp görs på maskinen ska traktorns parkeringsbroms läggas i och motorn stängas av.
7. Bortkoppla maskinen från traktorn på en plan mark och kontrollera att maskinen står stadigt på marken.
8. Tillkoppla maskinen försiktigt så att den inte välter.
9. Se till att endast behörig personal med traktorkörkort har tillgång till maskinen.
10. Kontrollera att inga obehöriga personer vistas i manöver- och arbetsområdet.
11. Se till att ingen befinner sig inom maskinens aktionsradie under drift och respektera säkerhetsavståndet som anges i bruksanvisningen.
12. Transportera ej personer, djur eller föremål på maskinen.
13. Använd endast originalreservdelar.
14. VARNING! Bär inte kläder som kan fastna i delar i rörelse.
15. Vänd dig till tillverkaren eller auktoriserade återförsäljare för ytterligare information angående funktion och underhåll.

9.2 ANVÄNDNING OCH UNDERHÅLL AV MASKINEN UNDER SÄKRA FÖRHÅLLANDEN

Även om säkerhetsåtgärder har vidtagits vid utveckling och tillverkning av maskinen för att skydda operatören kan vissa kvarvarande riskfyllda punkter, moment och faror förekomma med anknytning till underhålls- och reparationsingrepp. Av den anledningen följer härmed alla instruktioner och information som ska tillämpas för att undvika de största riskerna vid användning av maskinen, i enlighet med gällande säkerhetsföreskrifter. Detta gäller särskilt:

- Tillkoppling av arbetsmaskinen till traktorn.
- Skydd för kraftöverföringsdelar i rörelse.
- Utkastning av material.
- Buller.
- Anordningar för personskydd.
- Stabilitet.

9.2.1 TILLKOPPLING AV ARBETSMASKINEN TILL TRAKTORN

Till- och bortkoppling av maskinen till resp. från traktorn är ett riskfyllt moment där operatören kan skadas och som ofta leder till olyckor. Skadorna utgörs i huvudsak av klämning, sträckning och muskelbristning orsakade av överdriven kraftansträngning.

Följande krävs:

- Alla inställningar ska ske med maskinen stående plant, kraftuttaget urkopplat, traktorns parkeringsbroms ilagd och motorn avstängd.
- Kontrollera alltid att maskinen är placerad och blockerad på ett säkert sätt när den är bortkopplad för att undvika att den välter eller rör på sig. I annat fall kan personer eller föremål i dess närhet skadas allvarligt.
- Traktorföraren och operatören på marken ska vara samordnade vad gäller till- och bortkoppling av maskinen.
- Snabbfästena eller cylindern ska helst användas.



FÖRBJUDET ATT
VISTAS MELLAN
TRAKTORN OCH
MASKINEN

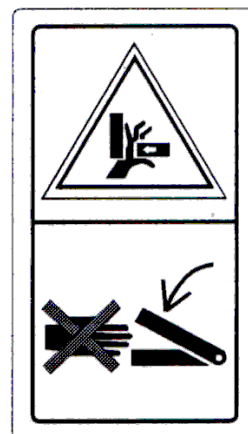
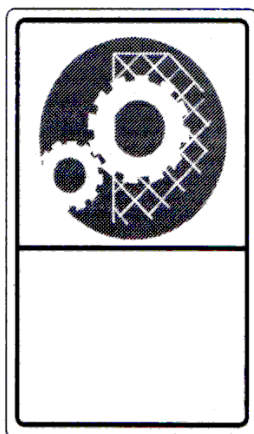
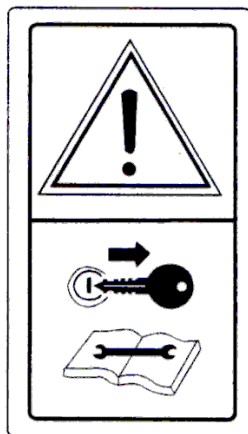
Slagslåtersmaskin Mod. TSB

9.2.2 SKYDD FÖR KRAFTÖVERFÖRINGSDELAR I RÖRELSE

Fasthakning och indragning orsakade av kraftöverföringsdelar ger ofta allvarliga skador som beror på antingen utslitna eller defekta skydd eller användning av olämplig klädsel.

Vad gäller kraftuttaget, kardanaxeln och alla delar i rörelse krävs därför följande:

- Kontrollera att alla skydd är på plats och att de inte är slitna.
- Byt ut slitna eller defekta skydd.
- Undvik ingrepp i närheten av dessa delar när de är i rörelse.
- Stäng av traktormotorn före ingrepp på kraftöverföringen och maskinen.
- Se till att inga barn eller obehöriga personer kommer i närheten av maskinen vid arbete.
- Använd lämplig klädsel (åtsittande klädsel).



LÄS BRUKS- OCH UNDERHÅLLSANVISNINGEN NOGGRANT, STÄNG AV TRAKTORMOTORN OCH TA UR NYCKELN UR TÄNDNINGSLÅSET INNAN NÅGOT INGREPP SKER PÅ MASKINEN.

KONTROLLERA ATT SKYDDS- OCH SÄKERHETS- ANORDNINGARNA FUNGERAR.

FARA FÖR FASTHAKNING OCH INDRAGNING.
VARNING!
HÅLL DIG PÅ AVSTÅND FRÅN DELAR I RÖRELSE.

FARA FÖR KLÄMNING.
VARNING!
HÅLL DIG PÅ AVSTÅND FRÅN AVTAGBARA MEKANISKA DELAR

9.2.3 UTKASTNING AV MATERIAL



Vid vissa bearbetningar med maskinen sker utkastning av material. Ta hänsyn till följande:

- Kontrollera att skydden för delarna i rörelse fungerar.
- Arbetsmaskinen ska genomgå underhåll och rengöras regelbundet.
- Kontrollera att inga obehöriga personer, djur eller föremål vistas inom maskinens aktionsradie.

9.2.4 BULLER



Det är nödvändigt att skydda hörseln mot buller vid arbete:
Använd hörselskydd eller öronproppar.

Slagslåtersmaskin Mod. TSB

9.2.5 ANORDNINGAR FÖR PERSONSKYDD



Beroende på typen av arbete som ska utföras ska anordningar för personskydd användas som är i enlighet med landets gällande föreskrifter.

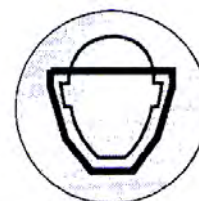
Anordning för personskydd är all slags utrustning som används för att skydda operatören mot en eller flera risker. Ta hänsyn till följande vid val av personskydd:

- Anordningarna för personskydd ska vara lämpliga för arbetsförhållandena.
- Skydden ska inte förorsaka en större fara än vad de är ämnade att ge skydd för.
- Skydden ska vara ergonomiska och ta hänsyn till arbetarens fysiologi.
- Skydden ska vara personliga.
- Vid flera förekommande risker är det nödvändigt att använda flera anordningar för personskydd samtidigt. Kontrollera i så fall att de är kompatibla sinsemellan.

Vid användning av arbetsmaskiner rekommenderas det att alltid använda lämpliga arbetskläder och undvika att använda löst sittande kläder.

Vid ordinarie och extra underhålls- och reparationsingrepp ska följande anordningar för personskydd användas:

- Skyddsglasögon eller -visir för skydd mot flisor eller föremål.
- Skyddshandskar av läder mot perforering, skärskador, brännskador o.s.v.
- Förkläde av förstärkt läder eller liknande.
- Skyddsskor.



SKYDDSGLASÖGON MÅSTE ANVÄNDAS

HÖRSELKYDD MÅSTE ANVÄNDAS

SKYDDSSKOR MÅSTE ANVÄNDAS

SKYDDSHANDSKAR MÅSTE ANVÄNDAS

SKYDDSOVERALL MÅSTE ANVÄNDAS

SKYDDSVISIR MÅSTE ANVÄNDAS

9.3.6 STABILITET



Jordbruksmaskiner är ofta tunga, otympliga och har ojämn form. Av den anledningen kan de vara instabila, både när de är bortkopplade och tillkopplade till traktorn.

Maskinen ska av den anledningen placeras omsorgsfullt på plan mark med tillräckligt mycket plats runt omkring för att kunna manövrera maskinen.

När maskinen kopplas till traktorn och därmed utgör en del av traktorn vid körning på allmän väg, kan traktorns balans försämrats och problem uppträda vid körning och arbete.

För att arbeta under säkra förhållande ska du komma ihåg att stabilitetsformeln i trafiksäkerhetsreglerna kan vara användbar vid arbete.

$$M \times s \leq 0,2 T \times i + Z (d+i)$$

$M \leq 0,3$ (säkerhetsvärde)

$$(M \times s) - (0,2 T \times i)$$

$$Z \geq \frac{(M \times s) - (0,2 T \times i)}{(d+i)} \quad (\text{för beräkning av ballast})$$

där:

i = Avstånd mellan traktorns hjul (m).

d = Avstånd mellan framaxel och främre ballast (m).

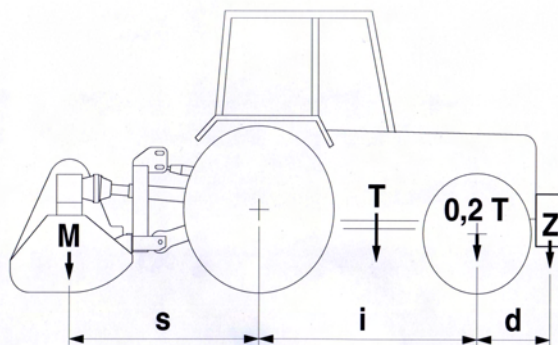
s = Utsprång av maskinen från bakaxeln (m).

T = Traktorns vikt (kg) (§ 275 italiensk lag 495/92).

Z = Ballastens vikt (kg).

M = Maskinens vikt (kg).

Tyngden på traktorns framaxel ska vara min. 20 % av den sammanlagda vikten (traktor - arbetsmaskin) i körklart skick.





BERTI[®]

MACCHINE AGRICOLE S.p.A.



BERTI[®] **MACCHINE AGRICOLE S.p.A.**

Via Musi, 1/ A - 3

37042 CALDIERO (VERONA) ITALY

Tel. +39.045.6139711 - Fax +39.045.6150251

www.bertima.it - info@bertima.it



RIVENDITORE AUTORIZZATO

REVENDEDOR AUTORIZADO

AUKTORISERAD ÅTERFÖRSÄLJARE

GLAUTORISEERD DEALER

