



Bruksanvisning

Sopvals SVX



Viktigt!
Läs igenom instruktionsboken
innan användning



TREJON FÖRSÄLJNINGS AB
Företagsvägen 9
SE-911 35 VÄNNÄSBY
SWEDEN
Tel: + 46 (0)935 39 900
Webb: trejon.se



■ INNEHÅLLSFÖRTECKNING

1	Introduktion	6
1.1	Allmänt.....	6
1.2	Beskrivning av SVX-sopvals.....	6
1.3	Detaljbeskrivning.....	7
1.4	Tekniska data.....	8
1.5	Sopvals med flyttlägesfunktion	10
1.6	Justering av stötdämpare	10
1.7	Horisontell pendling.....	11
1.8	Redskapsfäste	12
1.9	Blankfäste	13
1.10	Trejon Redskapsfäste – tabell.....	14
1.11	Parkeringsstöd.....	17
1.12	Säkerhetsföreskrifter.....	18
1.13	Säkerhetssymboler	21
2	Användning av maskinen	22
2.1	Montering	22
2.2	Tillkoppling av sopvalsen till redskapsbärare.....	22
2.3	Översikt hydraulik.....	23
2.3.1	4-slang NO EL	24
2.3.2	2-slang - 12V eller 24V	24
2.4	Anslutnings översikt	25
2.5	Sopvalsstyrning – installation	26
2.6	Kontrollbox – funktionsbeskrivning	27
2.7	EI-schema	28
2.8	Kontrollera följande innan användning	29
2.8.1	Köranvisningar.....	30
2.8.2	Reverserande borstning (omvänd rotationsriktning).....	31
2.9	Översikt bevattningssystemet.....	32
2.10	Användning av bevattningssystemet.....	32
2.11	Vattenpump funktionsbeskrivning	33
2.11.1	Status för vattenpumpens lysdioder och felkoder.....	34
2.12	Vägtransport.....	36
2.13	Frånkoppling av sopvals	36
3	Service och underhåll	37
3.1	Allmänt.....	37
3.2	Underhållsschema	38
3.3	Inför säsongstart.....	39
3.4	Efter säsongens slut.....	39
3.4.1	Tömning av tank och vattenpump vid frostrisk	39
3.5	Byte av olja – kedjedrivhuset.....	40
3.6	Kontroll och underhåll av kedjan.....	41
3.7	Justering av kedjespänningen	41
3.8	Byte av kedjan.....	42
3.9	Byte av lameller.....	44
3.10	Demontering av borsttrumma.....	46
3.11	Smörjpunkter - placering.....	47
4	Reservdelar.....	48
4.1	Använd original reservdelar.....	48
5	Noteringar.....	49
	EG-försäkran	50

Bäste kund!

Vi tackar Dig för att Du valde en TREJON OPTIMAL produkt och hoppas Du blir nöjd.

Genom att läsa bruksanvisningen och följa dess rekommendationer försäkras Ni Er om att få längsta möjliga livslängd och en effektiv användning av SVX sopvalsen.

Vi har gjort denna bruksanvisning för att ni ska kunna få en god överblick över hur sopvalsen fungerar och vilka säkerhets och underhållsföreskrifter som måste följas vid arbete med sopvalsen.

Om några frågor uppstår vid bruk av sopvalsen eller vid läsning av denna bok är Ni alltid välkomna att kontakta oss.

TREJON AB
Företagsvägen 9
SE-911 35 Vännäsby
Sweden

Tel: + 46 (0)935 399 00
E-mail: info@trejon.se
Hemsida: www.trejon.se

SÄKERHETSSYMBOLER

OBS! Denna varningssymbol hittar Du överallt i denna instruktionsbok och ska göra Dig uppmärksam på säkerhetsinstruktioner för dig själv, dina anställda och övriga personer som kommer i beröring med redskapet. Försummelse av dessa instruktioner kan förorsaka allvarliga skador och även dödsfall.

Denna symbol betyder följande:



WARNING!
SE UPP!
DIN SÄKERHET ÄR I FARA!

Varningsord

Var uppmärksam för varningsorden **WARNING!** och **OBS!** i säkerhetstexter. Orden har valts utifrån följande riktlinjer:



WARNING! Markera farliga situationer som, om de inte undvik, skulle kunna resultera i allvarliga skador och även dödsfall. Dessa innefattar också faror som kan hända när skyddsutrustning och/eller skyddsskärmar är borttagna. Varningsorden kan också användas för att varna för vådlig användning.



OBS! Markera riskabla situationer där lätt eller lindriga personskador kan resultera om de inte undviks. Används även för att varna för att maskinskada kan uppstå om anvisningarna inte följs.

Ärade återförsäljare,

för att garantin ska träda i kraft och alla lagliga krav uppfyllas, ber vi Er fylla i garantibeviset tillsammans med kunden och registrera på **www.trejon.se**

Garantin träder i kraft samma dag som sopvalsen överläts till kunden.

Checklista vid leveranskontroll:



Kontrollera om eventuella transportskador. Anmäl till transportföretaget	
Se över redskapet noga innan användning och kolla att allt emballagematerial har tagits bort. Gör dig av med emballagematerialet på ett miljövänligt sätt.	
Kontrollera att leveransen är komplett enligt maskinorder/följesedel.	
Kontrollera att maskinen är smord, se avsnitt "Service och underhåll".	
Kontrollera åtdragningen av skruvförbanden, se tabell för åtdragningsmoment i Service och underhåll (kapitel 3).	
Utför funktionstest	
Med hjälp av instruktionsboken gått igenom och förklarat idrifttagande, användande samt underhåll av sopvalsen respektive tillbehör för kunden.	
Fyll överlåtelsebeviset tillsammans med kunden och registrera på trejon.se	
Instruktionsbok överlämnat till kunden.	

Fyll i serienummer på sopvalsen i fältet till höger.	S/N:
--	------



Läs igenom hela instruktionsboken och förstå innehållet innan du använder sopvalsen.

1 Introduktion

1.1 Allmänt

Innan sopvalsen tas i bruk rekommenderas det på det bestämdaste att noggrant läsa igenom bruksanvisningen och säkerhetsföreskrifterna.

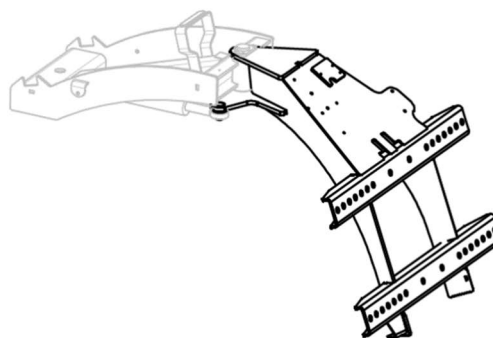
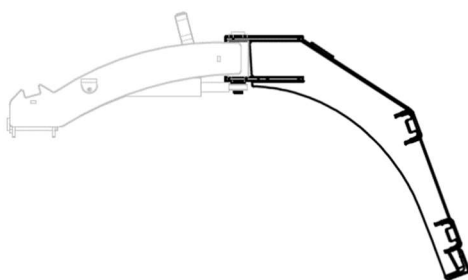
Användaren måste vara familjär med SVX-sopvalsen för att garantera en säker användning.

1.2 Beskrivning av SVX-sopvals

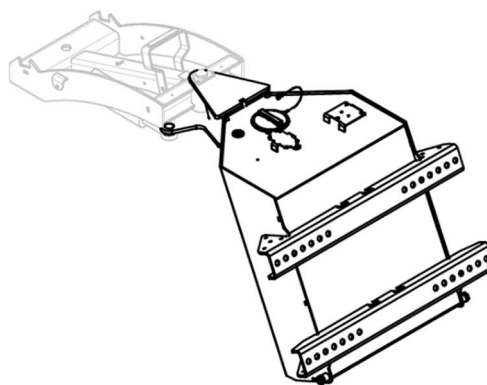
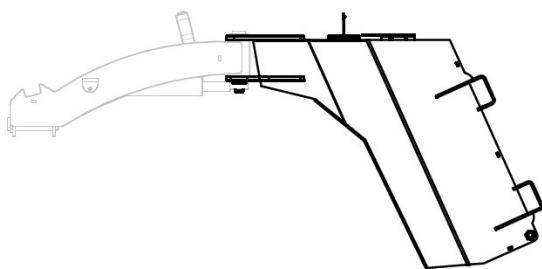
SVX-sopvalsen är moduluppbyggd, dvs att grundmaskinen kan lätt anpassas med olika tillbehör för att passa olika redskapsbärare samt olika användningsområden. Sopvalsens ram är vridbar +/- 32° och är dess vridpunkt är dessutom tillbakaflyttad för att det skall ske en sidoförskjutning när valsen vrids till sidan, detta för att förhindra att hjulen trampar i materialet. Sopvalsen kan användas för att förflytta materialet både till vänster, höger eller även rakt framför redskapsbäraren.

SVX huvudram finns i två versioner:

1. Kopplingsram utan bevattningstank



2. Kopplingsram med bevattningstank

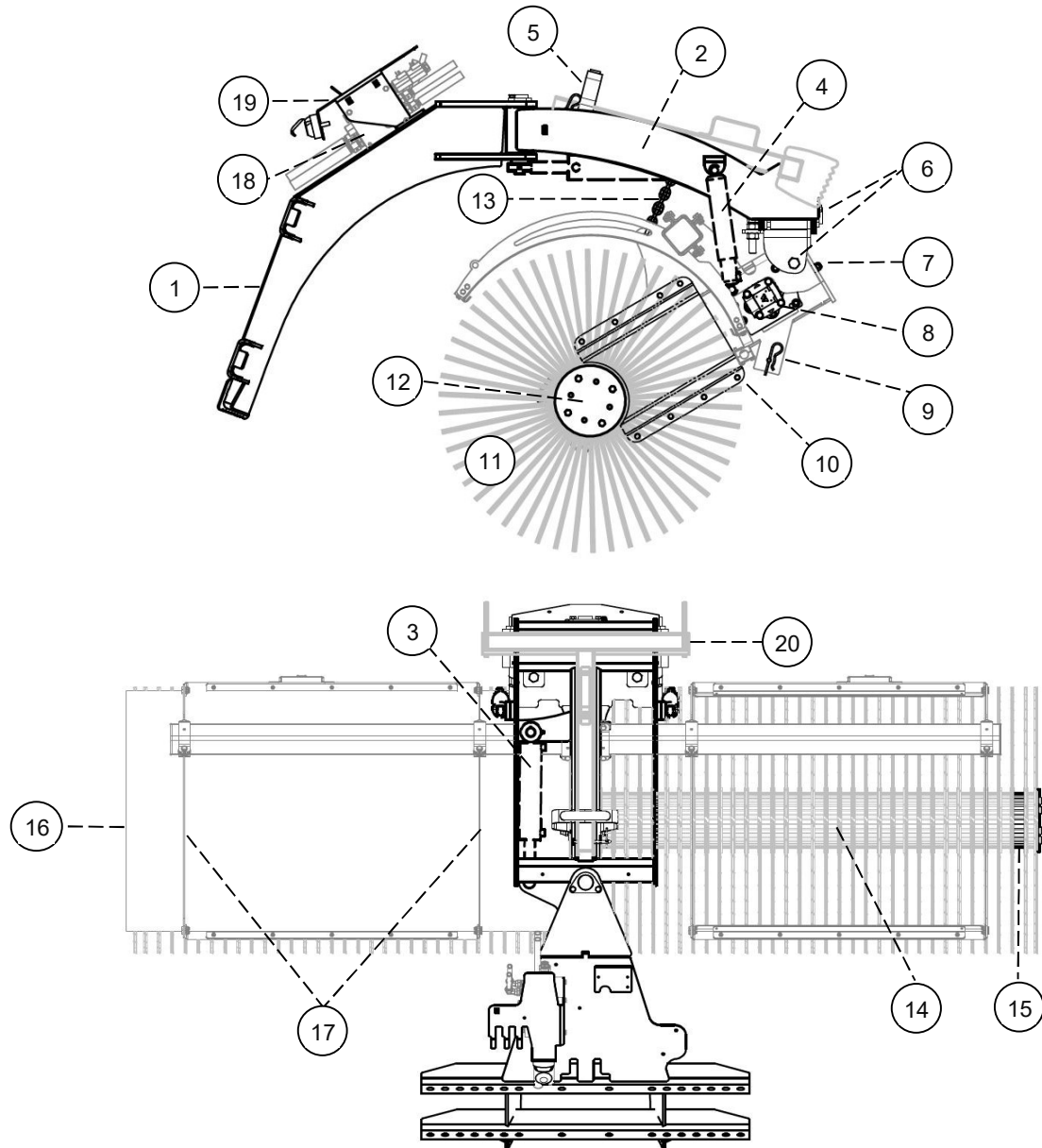


Sopvalsen är avsett för att kopplas till befintligt redskapsfäste för jordbrukstraktorer, lastmaskiner och kompaktraktorer. TREJON OPTIMAL SVX-sopvals kan utrustas med snabbkopplingsfäste för dom flesta traktorer.

Sopvalsen är avsedd för att sopa bort sand, skräp och snö. Sopvalsens rotationshastighet är justerbar. Borsten kan dessutom rotera i motsatt riktning (omvänd rotationsriktning), men i detta läge endast med fast hastighet. Vid reversering sker det med en låg fast hastighet.

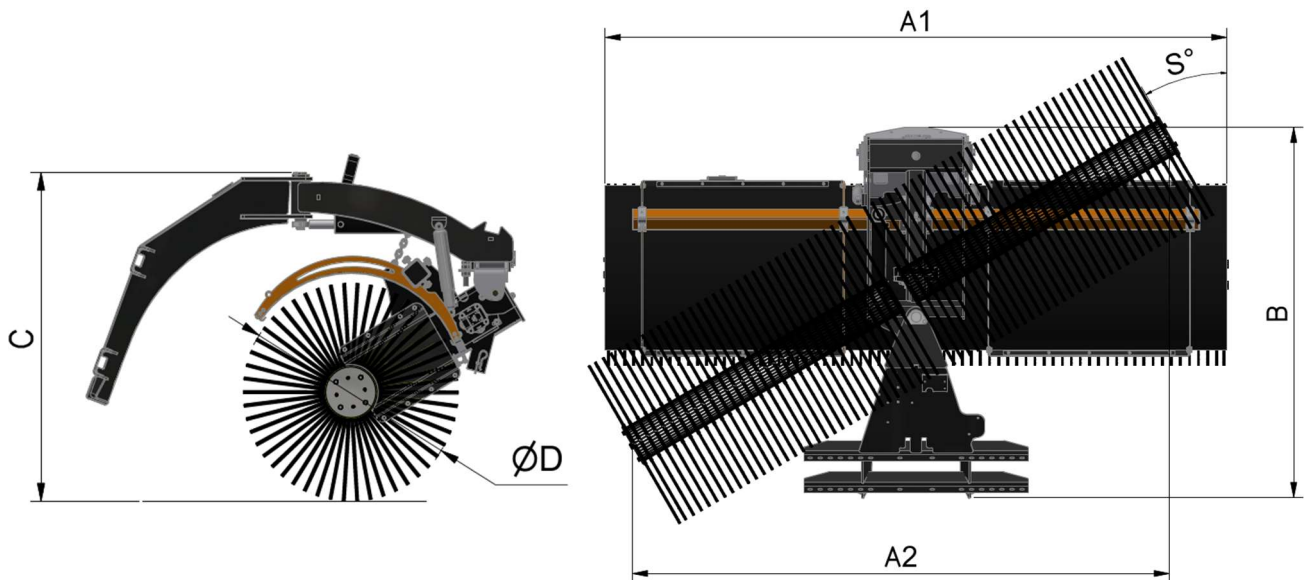
Sväng av valsen sker med en hydraulisk cylinder som får sin olja från redskapsbärarens hydrauluttag (4-slang) alt. via sopvalsens driftventil (2-slang). Vid 2-slang konfiguration krävs en elektrisk aktivering (12V eller 24V) för att påverka dessa elspolar. Denna aktivering kan även styras från Trejon Optimal kontrollbox som även är anpassad för att styra en bevattningspumpen.

1.3 Detaljbeskrivning



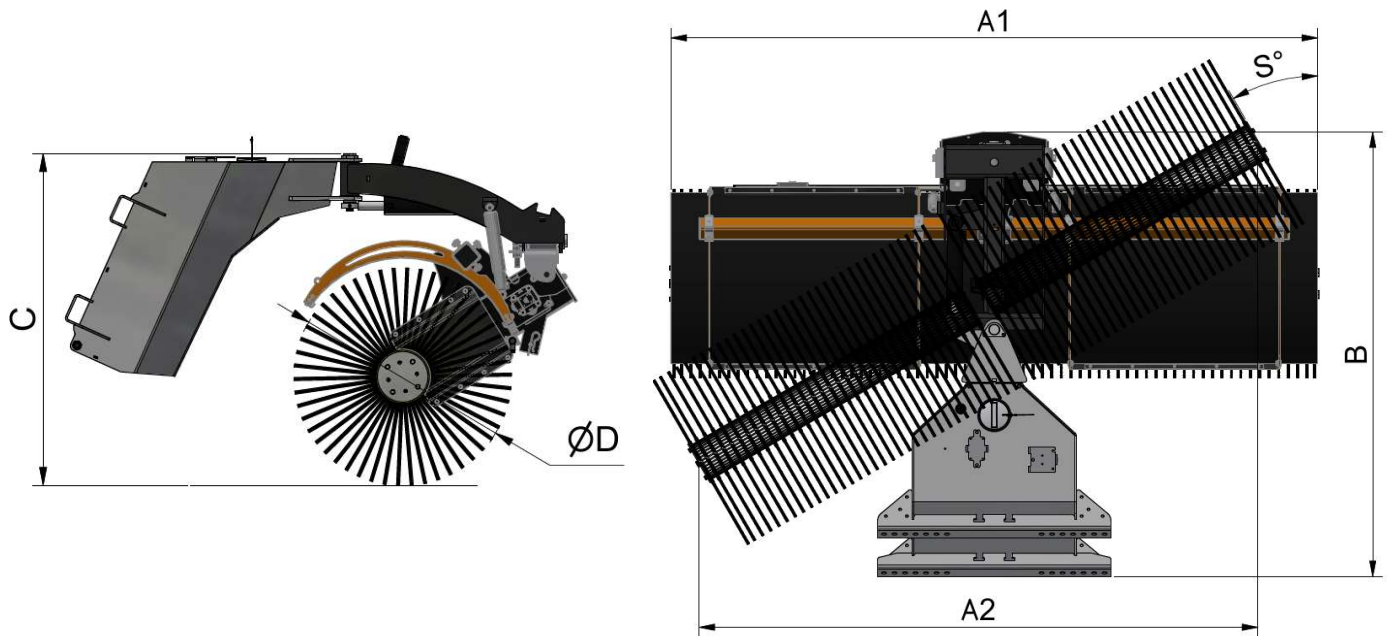
1. Kopplingsram	11. Lameller (ø900mm)
1.1 Integrerad kopplingsram med galvaniserad vattentank (tillval)	12. Borstrummans täcklock
2. Sopmaskinens svängstomme	13. Begränsningskedja med schackel
3. Svängcylinder	14. Borstrumma
4. Stötdämpare, justerbara	15. Distans
5. Lyftögla och transportplats för parkeringsfot	16. Stänkskydd
6. Tappar för vertikalt och horisontalt flytläge	17. Stänkskyddens stödbåge (bultad)
7. Kedjespännare	18. Hydraulventil (borstens hastighet)
8. Hydraulmotor	19. Skyddskåpa
9. Parkeringsstödhållare	20. Parkeringsstöd
10. Slitplåt kedjehus	

1.4 Tekniska data



Modell	SVX250	SVX280	SVX300	SVX330
Mått A1, cm	250	280	300	330
Mått A2, cm	212	238	255	280
Mått B, cm	190	190	190	190
Mått C, cm	130	130	130	130
Mått D, cm	90	90	90	90
Svängvinkel S	32°	32°	32°	32°
Tomvikt ex fäste [kg]	475	500	520	550
Antal hydraulanslutningar	1 DV 1/2" Faster hane-hane	1 DV 1/2" Faster hane-hane	1 DV 3/4" Tema hona-hona	1 DV 3/4" Tema hona-hona
Rekommenderat flöde l/min	35-120	55-120	55-120	55-120
Oljetryck (min-max) bar	160-230	160-230	160-230	160-230
Rek maskinstorlek, ton	>3	>4	>4	>4

På grund av löpande produktutveckling är givna tekniska data i våra dokument inte bindande och kan komma att ändras utan föregående meddelande. Givna uppgifter i tabellen ovan kan även visa utrustning som inte är standard. Utrustningsnivå kan variera beroende på användarland.



Modell	SVX250W	SVX280W	SVX300W	SVX330W
Mått A1, cm	250	280	300	330
Mått A2, cm	212	238	255	280
Mått B, cm	210	210	210	210
Mått C, cm	130	130	130	130
Mått D, cm	90	90	90	90
Svängvinkel S	32°	32°	32°	32°
Tomvikt ex fäste [kg]	600	615	675	700
Antal hydraulanslutningar	1 DV ½" Faster hane-hane	1 DV ½" Faster hane-hane	1 DV ¾" Tema hona-hona	1 DV ¾" Tema hona-hona
Rekommenderat flöde l/min	35-120	55-120	55-120	55-120
Oljetryck (min-max) bar	160-230	160-230	160-230	160-230
Rek maskinstorlek, ton	>3	>4	>4	>4

På grund av löpande produktutveckling är givna tekniska data i våra dokument inte bindande och kan komma att ändras utan föregående meddelande. Givna uppgifter i tabellen ovan kan även visa utrustning som inte är standard. Utrustningsnivå kan variera beroende på användarland.

1.5 Sopvals med flyttlägesfunktion

Flyttlägesfästet är rörligt för vertikal-pendling samt vridning (horisontell) (se bilder 1;2;3 nedan för beskrivning av rörelseområde).

Sopvalsens rörelse begränsas vertikalt uppåt utav stoppskruvarna (A) enl. bild 1 och vertikalt neråt utav kedjan (B) enl. Bild.2. Total rörelse upp och ner är ca 120 mm enl. Bild.3.

Det är viktig att positionera flyttlägesfästet så att det kan röra sig fritt både uppåt och neråt. Se nivå (C) på Bild.3.

Sänk sopvalsen så att den når marken. Sänk redskapsfästet fästet ytterligare cirka 60-70mm. I detta läge (flytläge) ges sopvalsen möjlighet att följa underlaget på bästa sätt, minska slitaget på lamellerna och ge ett bra sopresultat.

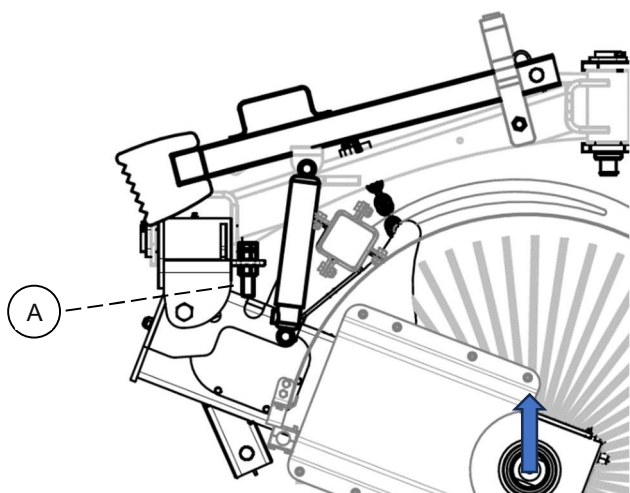


Bild.1 – Vertikal rörlighet upp (ändläge).

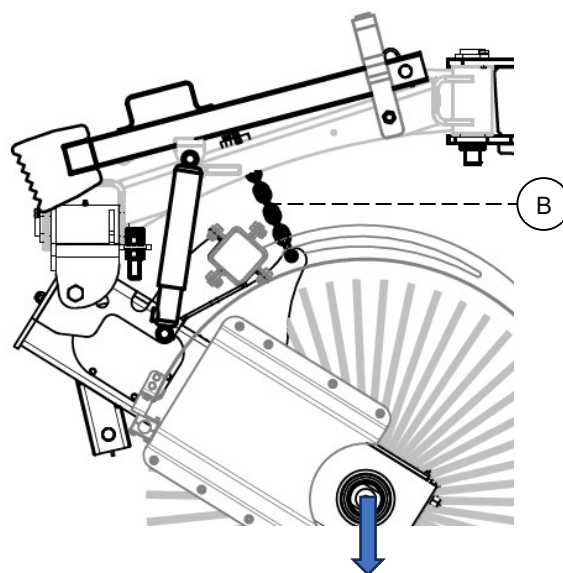


Bild.2 – Vertikal rörlighet ner.

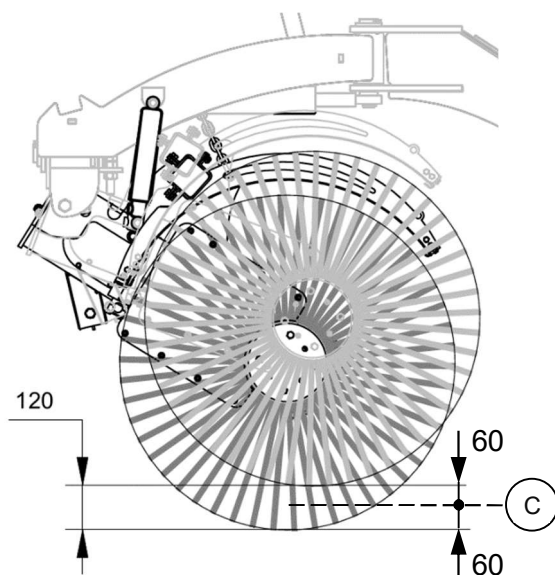


Bild.3 – Flytläge.

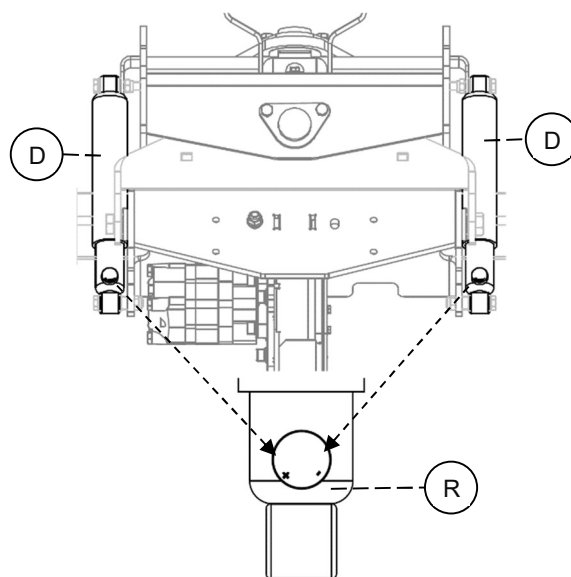


Bild.4 – Stötdämpare justering, grundinställning är 5 "klick" från helt stängd.

1.6 Justering av stötdämpare

För att ge en lugnare och stabilare gång är sopvalsen utrustad med två stötdämpare (D) (art. nr SOP980247). Graden av dämpning går att justera, en grundinställning utav detta görs genom att vrida in ratten (R) för hands på dämpare (D) tills den är helt stängd. Efter detta så öppnas ratten 5 "klick" lägen på båda dämparna - se Bild.4.

1.7 Horisontell pendling

Sopvalsen har även en horisontell pendling. Denna medför att borsten kommer att anpassa sig mot marken oavsett redskapsbärens lutning. Rörelsen är +/- 4 grader. Borsten pendling är mekaniskt begränsad i ramen och går EJ att justera. Se Bild.5.

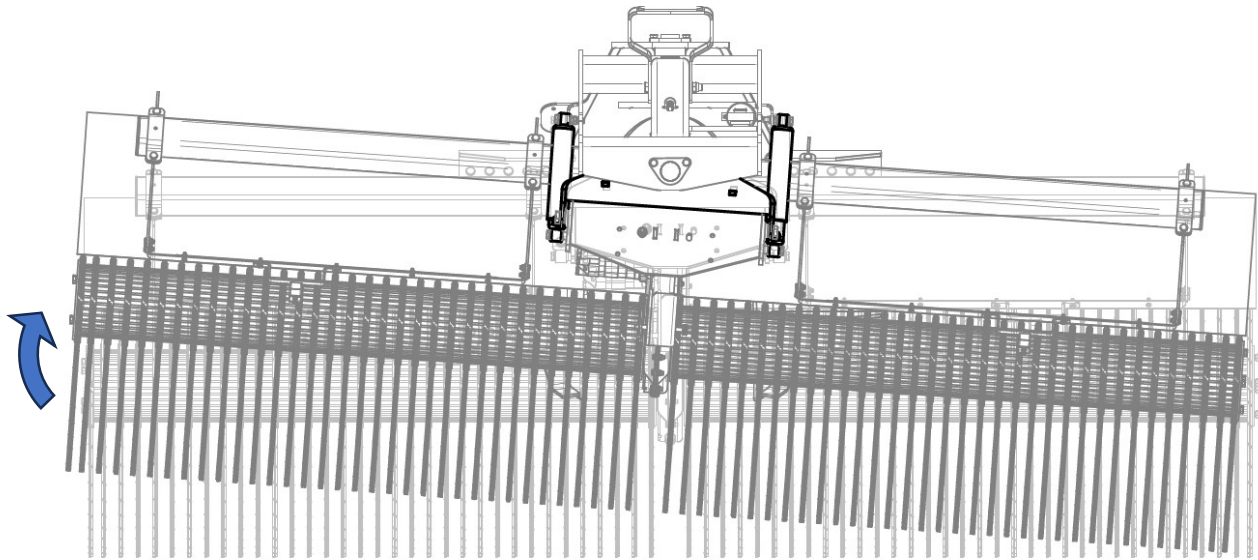


Bild.5

1.8 Redskapsfäste

Typ av redskapsfäste / krok (1) mot redskapsbärarens redskapsfäste (3) eller upphängning skall alltid anges vid order av SVX-sopvals. Se Bild.6 för benämning av de olika delarna. Det är viktigt att använda rätt åtdragningsmoment; **M20 (420Nm)** och **M16 (215Nm)** för alla bultar (4) vid montering av redskapsfäste / krok (1) mot sopvalsens kopplingsram (2). Kopplingsram hållbild – se Bild.7.

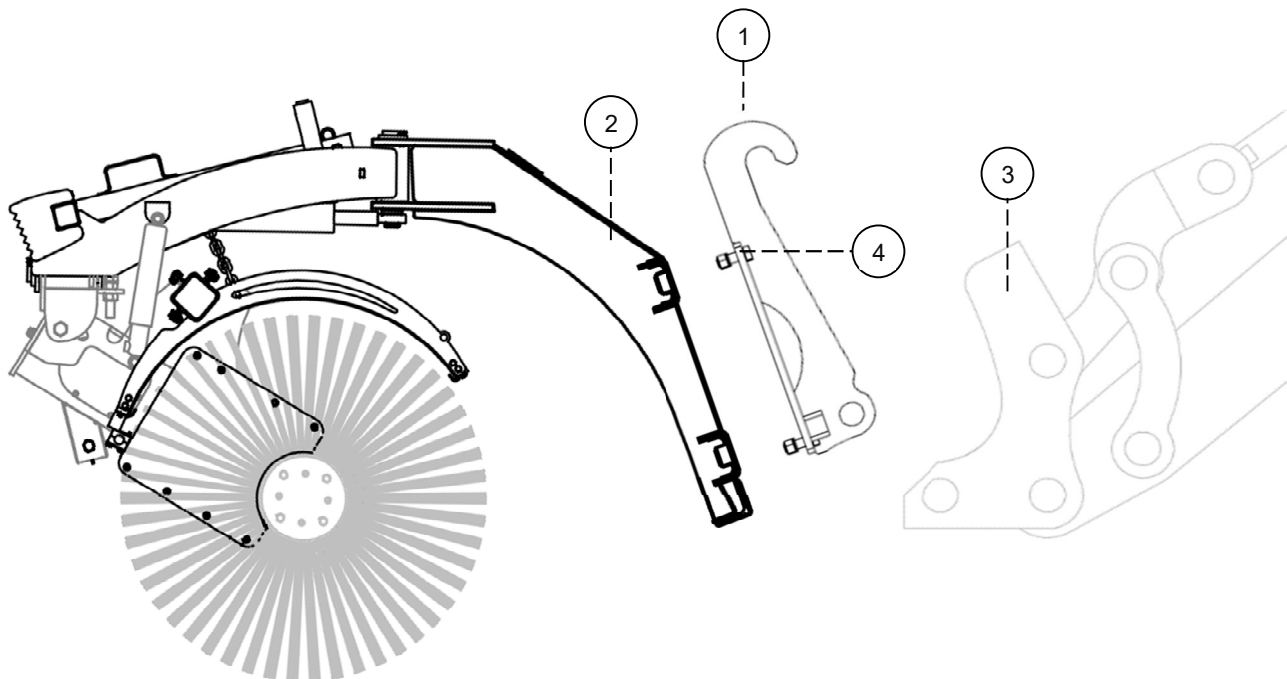


Bild.6

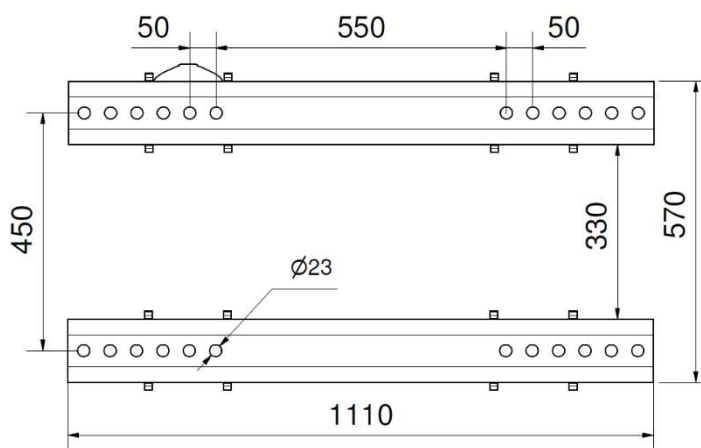


Bild.7 – Hållbild.



Varning!

Lösa eller dåligt åtdragna bultar kan orsaka att sopvalsen kan lossna och orsaka material och eller personskada!

1.9 Blankfäste

Det finns många olika redskapsbärare, i de fall där Trejon EJ har ett färdigt fäste så kan man själv svetsa fast dessa på en blank platta (A). Det finns ett färdigt kit för detta, **art.nr. 84005** – se Bild.8. Kunden kan själv svetsa fästкроkar för lastbäraren. För montering mot SVX sopvals läs avsnitt 1.8.



Varning!

Det är den som svetsar/tillverkar fästet som ansvarar för ev. fel utförd svetsning/tillverkning som kan leda till framtida skador eller olyckor.

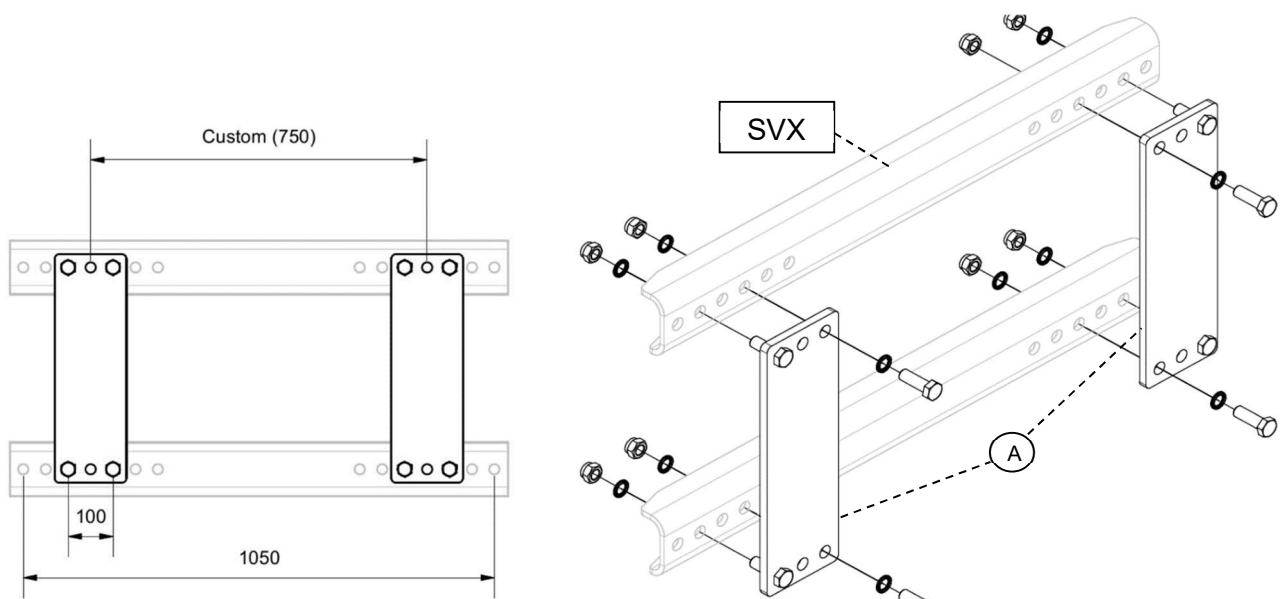


Bild.8

1.10 Trejon Redskapsfäste – tabell

SVX sopvals kan utrustas med olika redskapsfäste. I tabellen nedan finns Trejon art.nr. av de mest gångbara. Alla dessa passar till SVX sopvalsens kopplingsram.

Modell	Sats art.nr.	C-C [mm] (invändigt)	Bild	Placering av stopplack (ST)	Övriga
Volvo BM	450010	960	9.1	Utanför	-
3-punkt Kat.2-3N	440109*	825	9.2	-	Bredare (W) sidan inåt
Trima/SMS	450075	650	9.3	-	Bredare (W) sidan inåt
Euro	450084	995	9.4	Utanför	-
Zettermeyer 502-702	60565	860	9.5	Inne	-
Zettermeyer 402	60131	650	9.6	Inne	-
Bobcat	60117	590	9.7	-	-
Kramer	450083	862	9.8	Inne	-
Kramer 8115	60461	872	9.9	Inne	-
Kramer 880	60439	870	9.10	-	Bredare (W) sidan inåt
Toppstång Kat II L= 635-920*	2023021			-	Krävs vid frontmontering

*Vid användning av 3-punkt för frontlyft så krävs oftast en längre tryckstång, Art. nr **2023021**

Det är viktigt att behålla mått C-C (se Bild.9) vid montering av redskapsfästen. Placering av stopplack (ST) är också viktig del av montering.

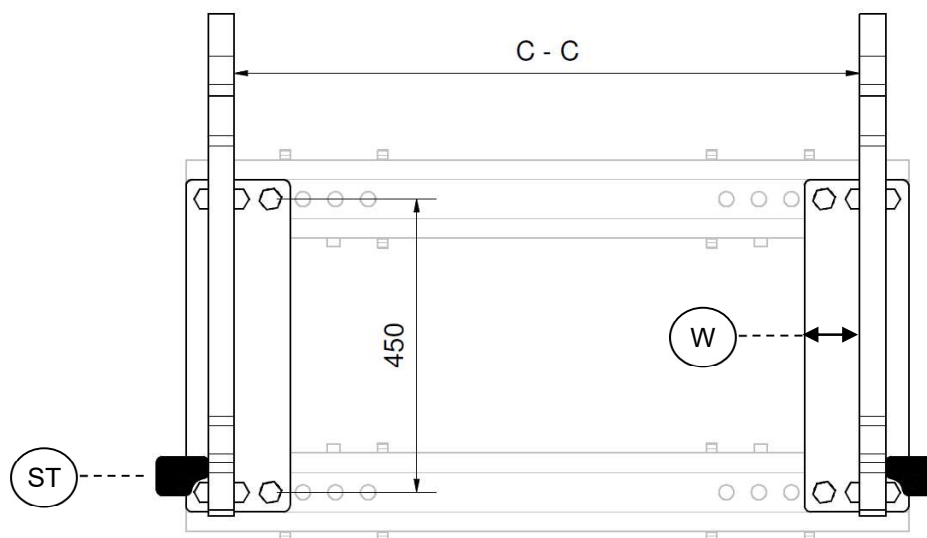


Bild.9

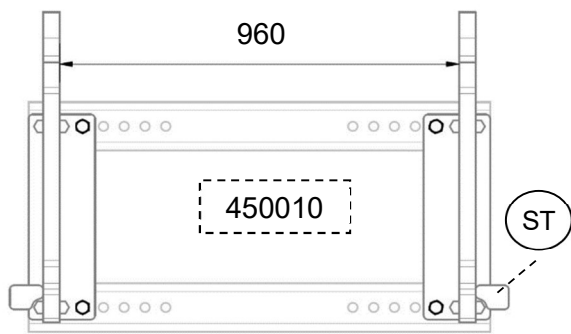


Bild.9.1 Volvo BM

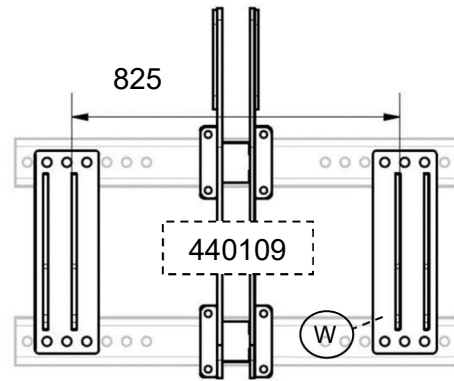


Bild.9.2 3-punkt Kat.2-3N

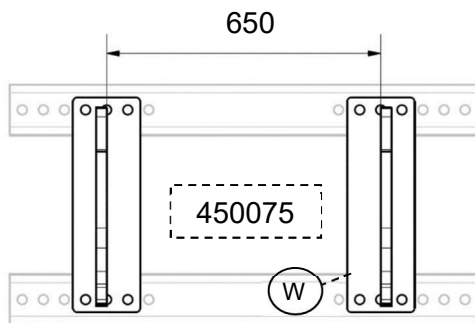


Bild.9.3 Trima/SMS

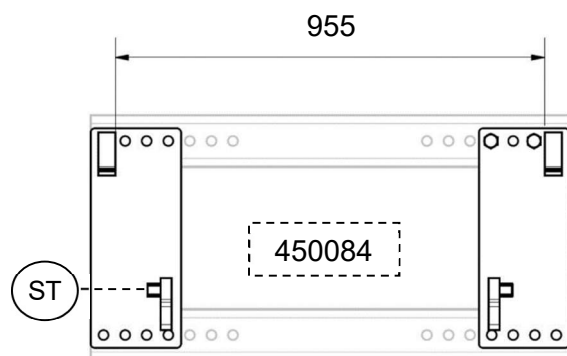


Bild.9.4 Euro

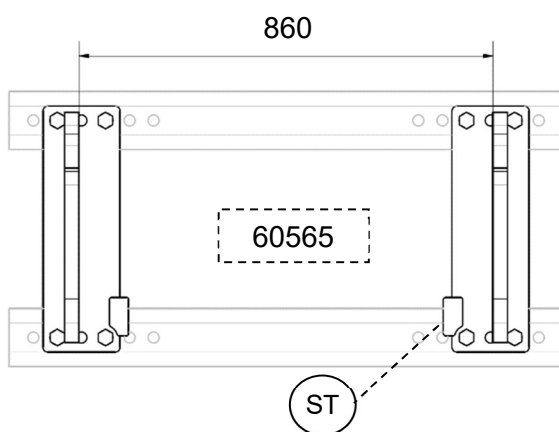


Bild.9.5 Zettermeyer 502-702

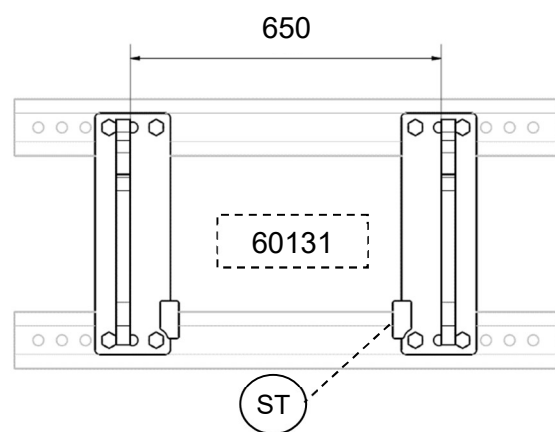


Bild.9.6 Zettermeyer 402

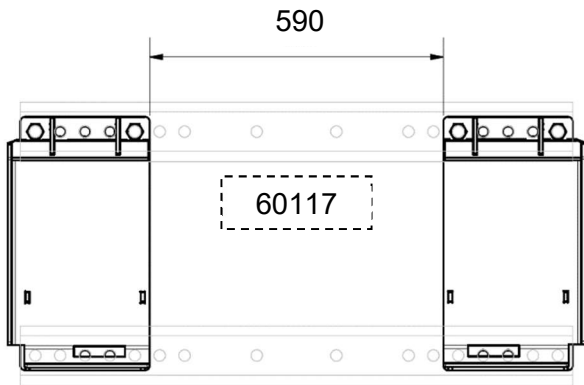


Bild.9.7 Bobcat

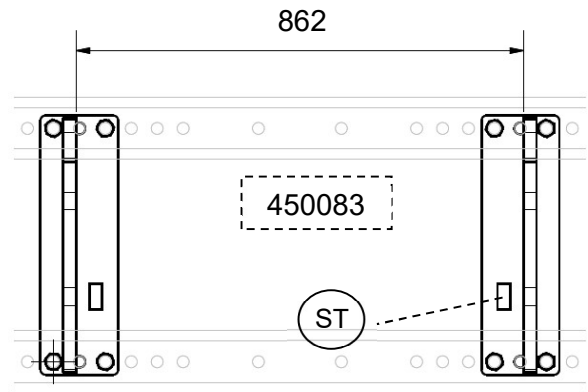


Bild.9.8 Kramer

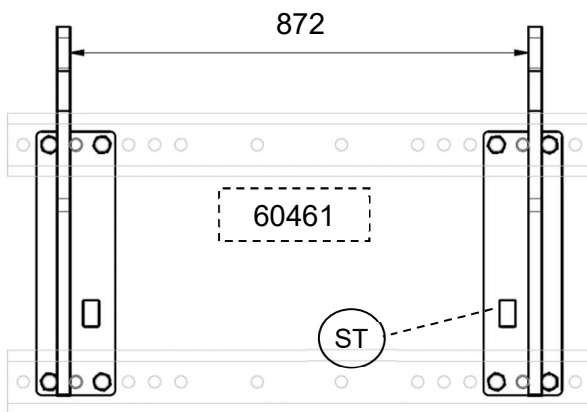


Bild.9.9 Kramer 8115

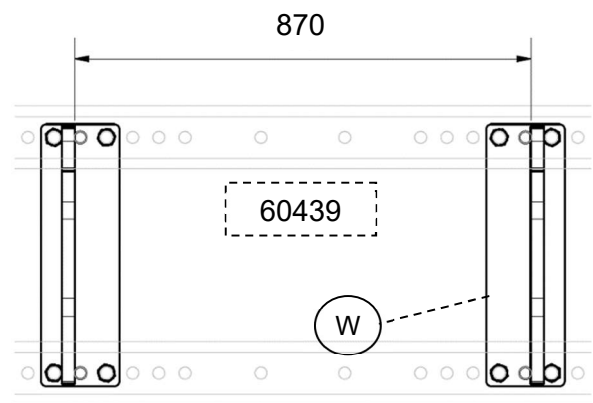


Bild.9.10 Kramer 880

1.11 Parkeringsstöd

Vid avställning av sopmaskinen använd parkeringsstödet (A) som sitter på svängstomme (S) (se Bild.12). Stoppa in parkeringsstödet (A) i profilen (F), säkra den med låstapp (B) och R-nål (C) (se Bild.10). Detta är förutsättning för att förhindra en deformation av sopvalsen och dess lameller att dessa inte når marken $X > 0$, se Bild.11. Innan maskinen sänks mot marken skall låstapparna på redskapsbärarens redskapsfäste öppnas, detta för att minska trycket på parkeringsstödet.

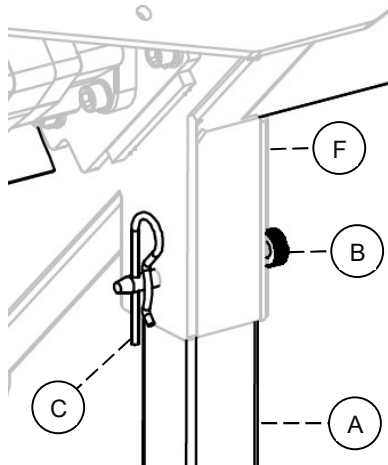


Bild.10

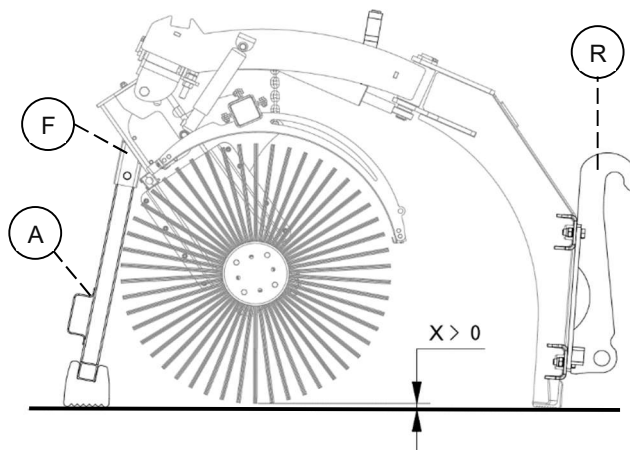


Bild.11

Efter tillkoppling utav sopmaskinen, placera parkeringsstödet (A) i svängstomme (S) så att parkeringsstödet (A) låser sig i svängstommen (S) urtag (T) och under fästplatta (L), se Bild.12). Låstapp (B) och R-nål (C) ska placeras i parkeringsstödet (se Bild.12).

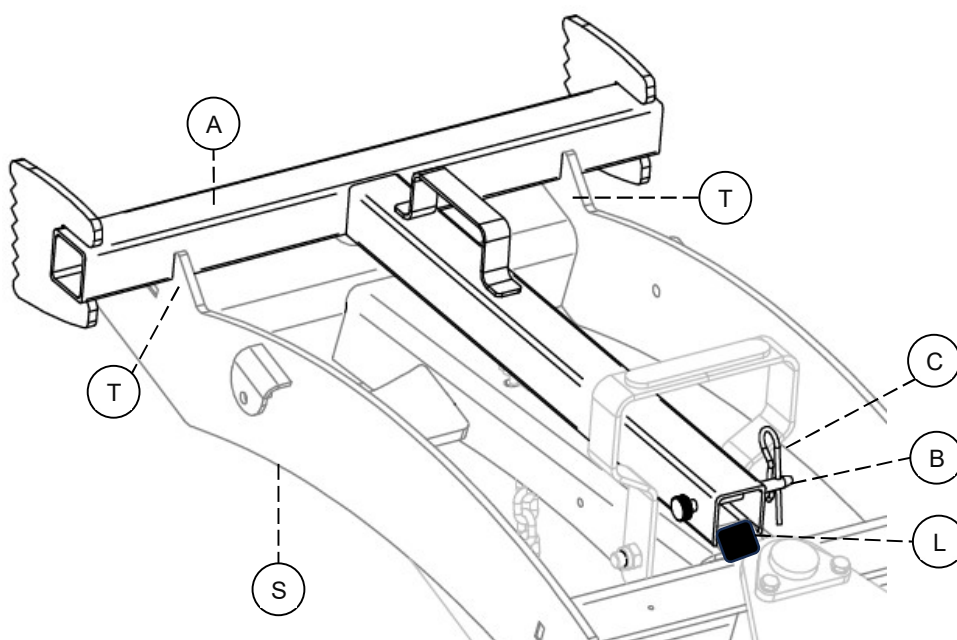


Bild.12



OBS!

Ett krökt eller skadat parkeringsstöd täcks EJ utav någon garanti

1.12 Säkerhetsföreskrifter

Läs bruksanvisning. Samtliga maskinförare skall läsa och förstå innehållet i hela denna bruksanvisning och säkerhetsföreskrifterna så att det inte finns några oklarheter om brukandet av maskinen/redskapet innan det tas i bruk. Vid frågetecken kontakta din återförsäljare. Det är förbjudet att använda maskinen om användaren inte känner till riskfaktorerna i samband med maskinens användning och inte kan agera om en risksituation uppstår vid användningen.

Läs, iaktta och förstå betydelsen av samtliga skydds-, bruks-, varnings- och positionsdekaler på maskinen och i bruksanvisningen.

Saker och ting kan hända när man använder detta redskap som inte kan förebyggas i formgivning eller med mekaniska skydd.

Dessvärre kan mänsklig vårdslöshet upphäva våra inbyggda säkerhetsåtgärder. Således är förebyggande av olyckor och arbetsskydd beroende på ansvarsfull användning av redskapet och inbyggda säkerhetsåtgärder.

Endast utbildad personal bör använda redskapet.

Handhavande. Lär och praktisera maskinens arbetssätt och reglage innan den används.

Tillkoppling av maskin. Anslut maskinen på rätt sätt, vistas inte mellan redskapsbäraren och maskinen vid tillkoppling.

Se till att redskapet är korrekt monterat, inställt och i brukbart skick.

Säkra arbetsområdet. Håll obehöriga personer, speciellt barn borta från maskinens arbetsområde eller maskin som repareras.

Var uppmärksam på den skaderisk som föreligger av material som kan slungas i väg av maskinen under arbetets gång.

Se till att **varnings- och bruksdekaler** är i bra skick och uppsatt på rätt sätt, om inte ersätt dem omedelbart. Skriv modell och tillverkningsnummer på beställningen.

Rörliga delar. Se till att armar, ben eller övriga kroppsdelar samt klädesplagg inte kommer i kontakt med maskinens rörliga delar.

Lyftning och sänkning av maskin.

Var försiktig vid lyftning och sänkning av maskin/maskindel.

Stabilitet. Maskinen får inte framföras med en redskapsbäraren som inte har tillräckligt vikt över framaxeln/bakaxel så att styrningen och stabiliteten av redskapsbäraren påverkas. Läs redskapsbärarens bruksanvisning.

Framförande av maskin. Var försiktig under arbete vid ojämna markförhållanden, nära diken och staket, se upp för dolda faror, anpassa arbetshastigheten.

Backa inte med sopvalsen nere (fel väg)

Vid arbete i branta slutningar bör särskild försiktighet iakttas:

Försök kör i samma riktning som slutningen och inte tvärs över.

Undvik snabba starter och inbromsningar när maskinen kör uppför eller nedför slutningar.

Om man tvingas köra tvärs över branta slutningar, minska hastigheten, se upp för ojämnheter, undvik tvära svängar samt var medveten om den tyngdpunktsförflyttning som sker vid upplyftning av monterat redskap.

Om redskapsbäraren välter, håll fast i ratten.

Mörkerkörning. Vid arbete under mörker måste arbetsområdet belysas.

Förare. Trötta, berusade, drogade eller på annat sätt påverkade personer så att de inte kan kontrollera sina rörelser, får inte använda maskinen.

Maskinen får bara köras av en person, den som sitter i redskapsbäraren, inga passagerare är tillåtna.

Det är förbjudet för personer utan behörighet att använda maskinen.

Personlig skyddsutrustning. Skyddsutrustning, typ skyddshjälm, skyddsglasögon, skyddsskor, och handskar, rekommenderas för personal under montering, drift, justering och underhåll.

Skyddshytt. Maskinen ska enbart framföras med en redskapsbärare som är utrustad med godkänd skyddshytt. Håll dörrar och fönster stängda under arbete.

Innan föraren lämnar hytten ska samtliga rörliga delar inkluderat motorn ha stannat, samt handbroms vara åtdragen.

Skötsel. Kontrollera, justera och underhåll maskinen enligt anvisningarna.

Regelbunden översyn. Kontrollera hela maskinen regelbundet. Sök efter lösa, slitna, skadade delar, samt läckage.

Säkerhet vid underhåll och service. För underhåll och justering av maskinen måste den placeras på en fast, jämn yta, läs mer i kapitel 1.11.

Redskapsbäraren måste vara avstängd, alla rörliga delar avstannade, maskinen nedsänkt till marken och handbromsen ansatt under all rengöring, kontroll, justering, underhåll och reparation.

Rengör maskinen noggrant innan reparation och lagring.

Lager och hydrauliska komponenter bör inte rengöras med högtryckstvätt.

Om allmän rengöring sker med för högt tryck kan lacken skadas.

Efter rengöring ska maskinen smörjas enligt smörjplan, och en kort provkörning bör genomföras.

Vibrationer. Om vibrationer uppstår i maskinen måste den omedelbart stängas av för undersökning av orsaken. Byt ev. skadade delar.

Hydraulslangar. Hydraulslangarna på maskinen innehåller olja under mycket högt tryck. Rör inte slang och hydraulkomponenter om tryck finns i systemet. Olja under högt tryck kan vid läckage tränga in i huden och orsaka allvarliga skador, om olyckan är framme ta omedelbar kontakt med läkare.

Kontrollera dagligen hydraulslangarnas skick med avseende på skador. Skavda och läckande slangar ska omedelbart bytas ut mot nya som uppfyller tillverkarens tekniska krav.

Vid traktorbyte kontrollera alltid slangarnas längd, för långa eller korta slangar kan skadas.

Det är förbjudet att använda felaktiga hydraulslangar som inte uppfyller specifikationerna.

Slangar kan bli varma under drift, risk för brännskador. Lossa inte slangar när oljan är varm, vänta och låt svalna.

Svetsning. Skydda lager, hydraulik och elektronikkomponenter om svetsning skall utföras.

Innan svetsning inleds skall elektronikkomponenterna kopplas loss, samtidigt som svetsens jordklämma placeras nära det ställe där svetsningen sker.

Elledningar. Var extra uppmärksam vid arbete i närheten av elledningar, håll säkerhetsavstånd med god marginal.

Om olyckan skulle vara framme, så att sopvalsen kommer i kontakt med strömförande ledare.

- Behåll lugnet, handla rationellt så att inte läget förvärras, rör inga delar av metall.
- Varna personer i närheten, se till att de håller sig utanför riskzonen.

Reservdelar. Använd endast original reservdelar till maskinen.

Om ni har några frågor om maskinen eller dess funktion, kontakta återförsäljaren eller Trejon AB

1.13 Säkerhetssymboler

Symbolen till höger visar följande:

	<p>Varning! Studera instruktionsboken noga innan användning, så att brukaren känner maskinen väl.</p>	
	<p>Varning! Klämrisk! Vid tillkoppling får man ej befinna sig mellan maskin, maskindelar och traktor. Bromsa alltid fast redskapsbäraren, stäng av motorn och tag ut tändningsnyckeln när hytten lämnas vid allt till- eller frånkopplingsarbete</p>	
	<p>Anvisad lyftpunkt.</p>	
	<p>Det här är maskinskylten med CE märket. Här återfinns bl.a. modellbeteckning, maskinens serienummer, vikt samt tillverkningsår.</p>	<div style="border: 1px solid black; border-radius: 15px; padding: 10px;"> <div style="display: flex; justify-content: space-between; align-items: center;"> <div style="text-align: center;"> </div> <div> <p>Trejon AB Företagsvägen 9 SE-911 35 VÄNNÄSBY SWEDEN www.trejon.se</p> </div> </div> <div style="margin-top: 10px;"> <p>Model: Serial nr: Weight: Model Year: Prod. Year: Total Weight:</p> </div> <div style="text-align: right; margin-top: 10px;"> </div> </div>

2 Användning av maskinen

2.1 Montering

SVX-sopvalsen levereras fastsatt på en pall.

När sopvalsen skall lyftas från pallen kan detta göras på två sätt.

- 1) Direkt till redskapsfästet (A) – Se Bild.13, efter att först ha monterat infästningssystem (läs kapitel 1.8)
- 2) Med lyftredskap till exempel kätting. Lyftredskapen alt. lyftgaffel fästs i lyftöglan (B) vid sopvalsspetsen. Lyftredskapen måste klara en belastning på minst 1500kg. Se till att lyftkedjan är tillräckligt lång för att förhindra att sopvalsen skadas!

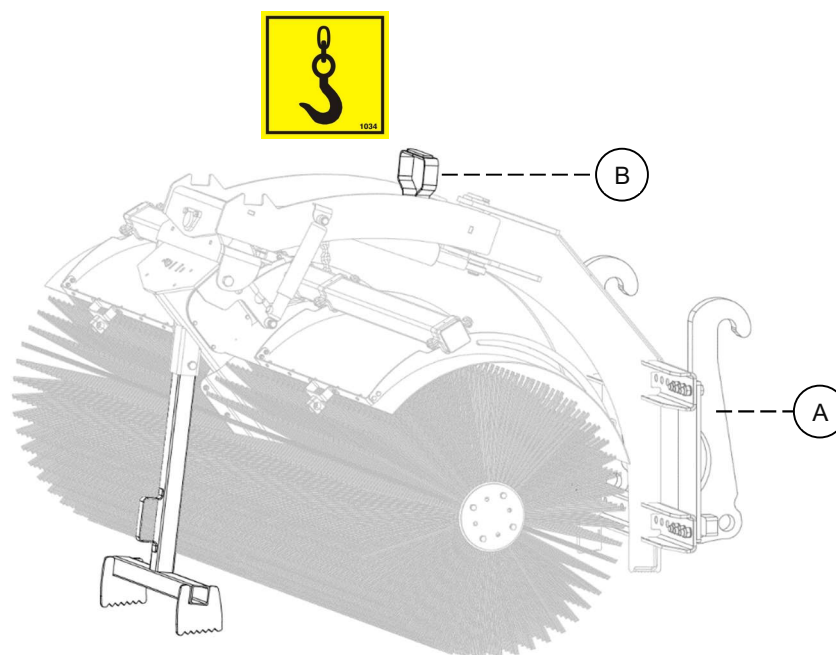


Bild.13

2.2 Tillkoppling av sopvalsen till redskapsbärare

SVX-sopvalsens redskapsfäste passar till det redskapssystem som angivits vid order av SVX-sopvals.

Kontrollera att redskapsbäraren är lämpligt för montering till sopvalsen. Sopvalsen fästs till redskapsbärarens eller lastmaskinens frontlyft/lastarm.

- 1) Koppla SVX-sopvalsen till redskapsbärarens befintliga redskapsfäste på samma sätt som anges i körinstruktionen för redskapsbäraren.
- 2) Stäng av traktormotorn och drag åt parkeringsbromsen.
- 3) Kontrollera att redskapsbärarens hydraulsystem är tryckfritt. Hydraulslangarna skall dras så att de inte skadas av sopvalsens rörelse.
- 4) Anslut hydraulslangarna till redskapsbärarens dubbelverkande uttag, se även kapitel 2.3.
- 5) Kontrollera att sopvalsen går fritt från redskapsbäraren vid tillkoppling av sopvals.

Kontrollera alltid vid montering att snabbkopplingarna och oljan är ren, samt att slangarna är hela. Var extra försiktig vid första montering med kontrollen av att inte sopvalsdelarna krockar med redskapsbäraren vid rörelse.

Garantin täcker inte skador som orsakats av felmontering.

2.3 Översikt hydraulik

Hydraulventilen på SVX kan hantera ett oljeflöde på MAX 120 l/min och reglera ett flöde till sopvalsens på 0-60 l/min, **MA** port Bild.14 (se även kapitel 2.8.1). Samt reversera borsten (omvänd rotationsriktning) med ett fast flöde, **MB** port.

Sopvalsens hydraulventil har olika märkningar på dess anslutningar - se Bild.14.

VIKTIGT!

Pluggen med insex infattning (P) - se Bild.14, ska alltid demonteras innan start, vid konfigurerings - läs installation anvisning art.nr. 2020014 - levereras med varje maskin.

Slangarna som är anslutna vid ventilens portar **PA & PB** ansluts till redskapsbärens dubbelverkande hydrauluttag. Det är en stor fördel om redskapsbärens hydraulfunktion kan låsas i en riktning. Om så är fallet skall alltid slangen som är ansluten på **PA** porten monteras så att ett konstant flöde kan levereras på detta uttag från redskapsbärens.

PA: Ansluts från redskapsbärens, detta driver rotationen utav borsten

PB: Ansluts från redskapsbärens, detta driver omvänd rotation (reversering) utav borsten

CA; CB – Svängfunktion (svängcylinder)

MA; MB – Utgång hydraulmotor (borstvals)

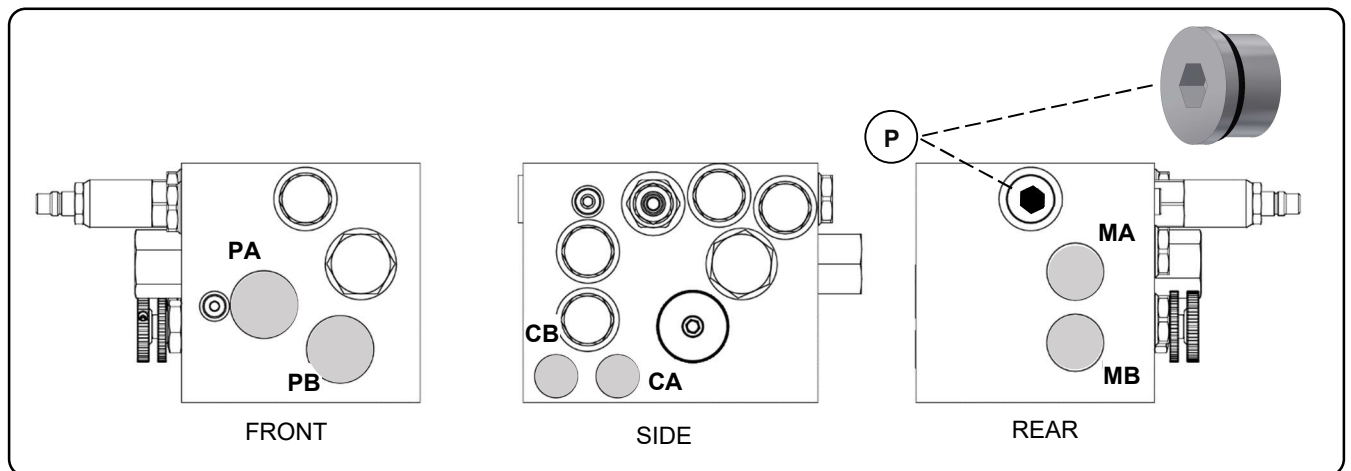


Bild.14

SVX sopvalsens hydraulventil är anpassad för två varianter:

1. 4-slang NO EL
2. 2-slang - 12V eller 24V

2.3.1 4-slang NO EL

Redskapsbärarens 3:e (PA & PB) samt 4:e funktion (CA & CB -sväng) används för att styra sopvalsen. **NO EL** – kavitation plugg (CP), monterad i ventilen - se Bild.15.

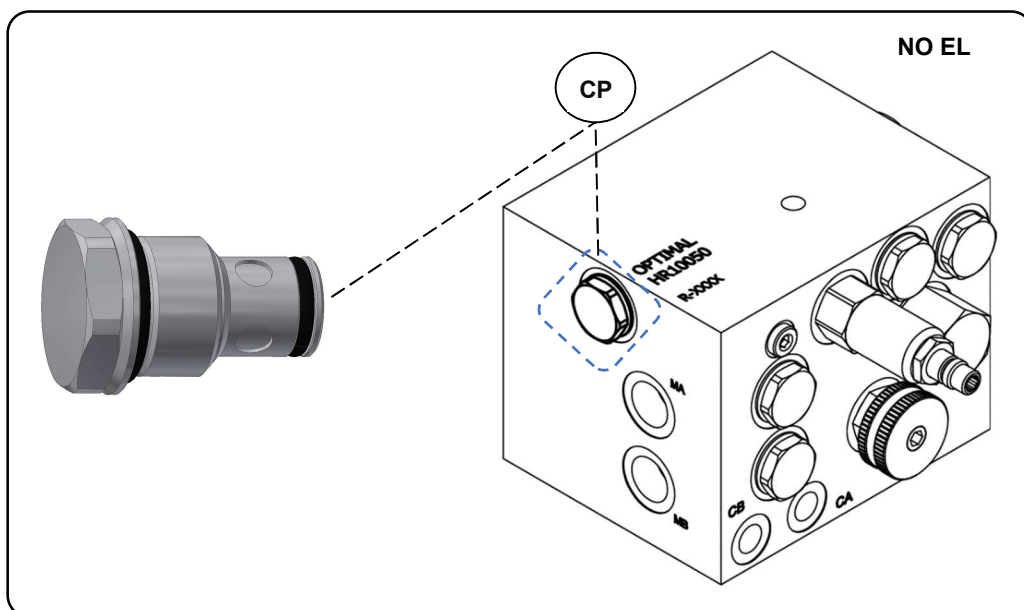


Bild.15

2.3.2 2-slang - 12V eller 24V

Redskapsbärarens 3:e (PA & PB) funktion i kombination med en ventilpatron, 2st elspolar (EP) (12V eller 24V) - se Bild.16, samt ett kablage monterat på sopvalsen - se Bild.17. Dessa används för att styra sopvalsens svängfunktion.

Mer info - läs installation manual art.nr. **2020014** – levereras med varje maskin.

I detta utförande måste ventilerna aktiveras med korrekt spänning från redskapsbäraren.



Om sopvalsen är upplyft från marken kan man uppleva att svängfunktionen är svag eller långsam. Detta är normalt och försvinner helt när borsten sänks till marken och ett hydrauliskt motstånd skapas.

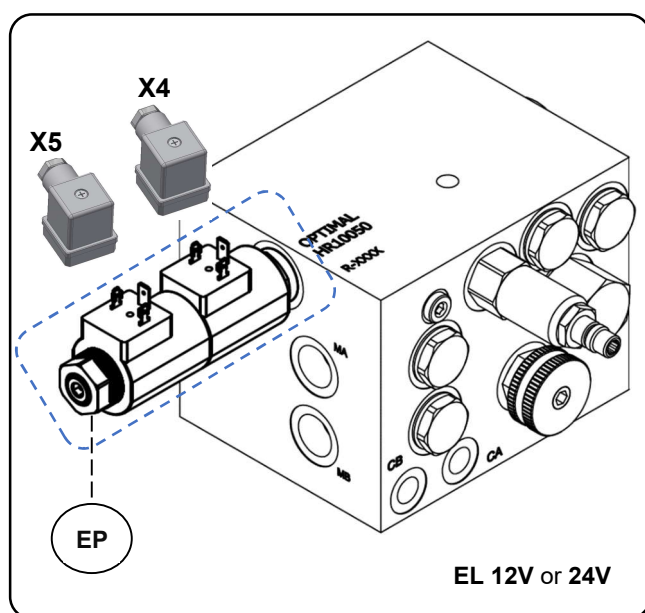


Bild.16

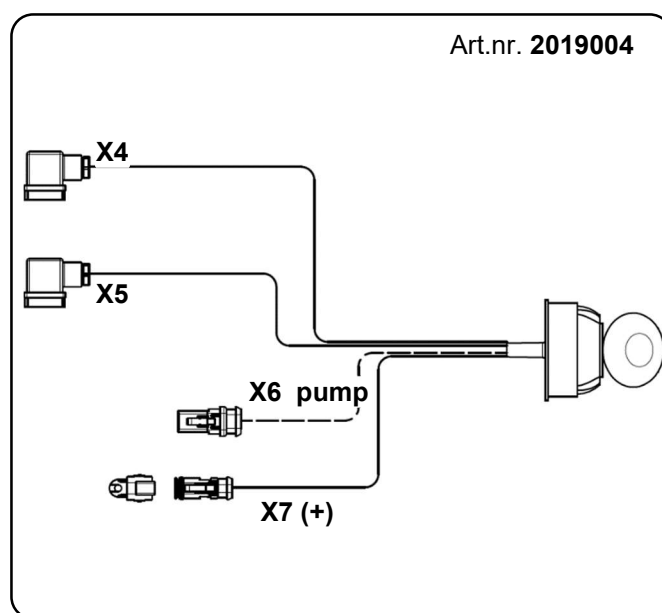


Bild.17

2.4 Anslutnings översikt

SVX sopmaskinens hydraulventil (HV) är kopplad till svängcylinder (SC) och borstens hydraulmotor (HM) enl. nedan – se Bild.18.

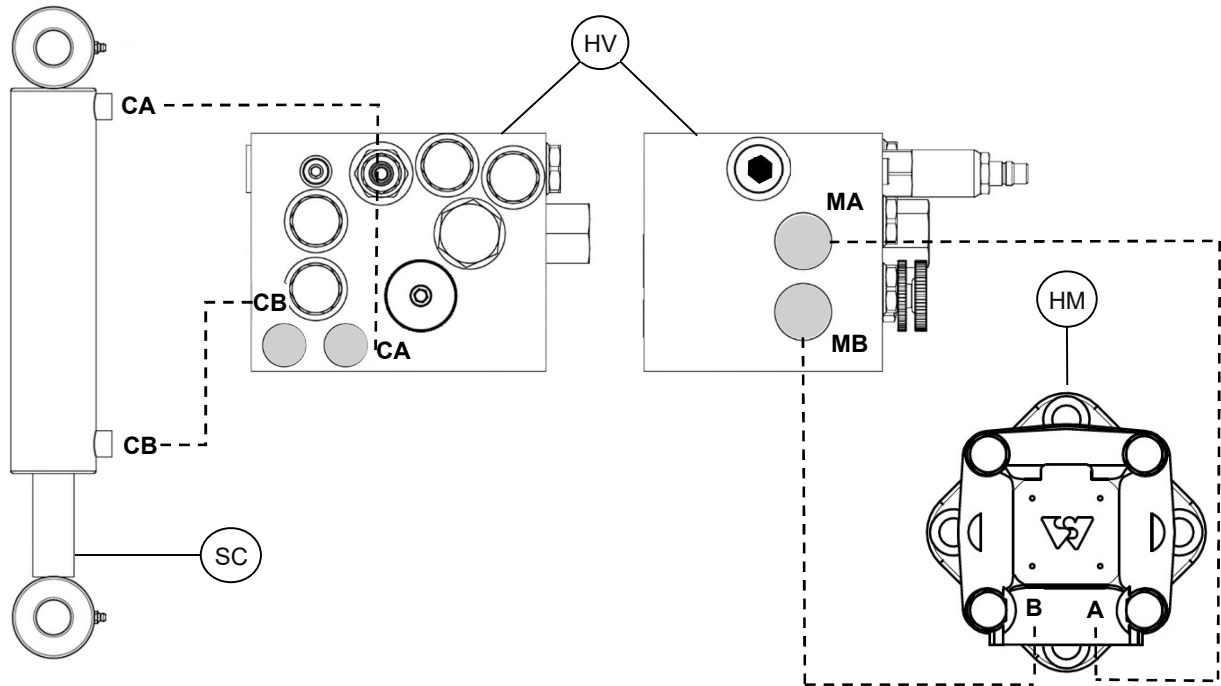


Bild.18

2.5 Sopvalsstyrning – installation



OBS!
Kontrollera alltid att driftspänningen (12V eller 24V) på hydraulventilens magnetpolar överensstämmer med redskapsbärens driftspänning innan start.



Varning!
Ta ur nyckeln från tändningslåset innan tillkoppling av el-komponenter påbörjas.



Varning!
Koppla aldrig kontaktdon till redskapsbärens eluttag vid eller under installationen.

SVX sopvalsen kan levereras som tillval med ett monteringskit (**art.nr. 2020010**) bestående utav: 3-pol kontaktdon (**DIN 9680**), kontrollbox (**art.nr. 2019005**) samt spiralkabel 3,5m (7-pol hane-hane **art.nr. TKBL0895**) för att koppla in SVX sopvalsen till redskapsbärens. För funktionsbeskrivning se nästa kapitel.

1. Montera kontrollboxen (A) på en säker och lättåtkomlig plats i redskapsbärens. Använd dubbelhäftande fästkuddar (G). Se till att kablar inte utsätts för klämrisk.
2. Skruva ihop fäste (B) med 7-pol kontakt (C).
3. Välj lämplig plats på redskapsbärens lastarm för att montera fäste (B). Drag och sätt fast kablarna säkert på redskapsbärens. Se till att kablar inte utsätts för klämrisk.
4. Efter att sopvalsen tillkopplats, anslut spiralkabeln (D) mellan 7-pol kontakt (C) och (E).
5. Avslutningsvis koppla kontrollboxens 3-pol kontaktdon (F) till eluttag (**min 20A**). Det är viktigt att rätt polaritet används. (31) Jord, (15/30) 12-24V Se Bild.19, om detta inte sker kommer skador på Hirschmankontakten att uppkomma
6. Bild.19 visar monteringskit **art.nr. 2020010**

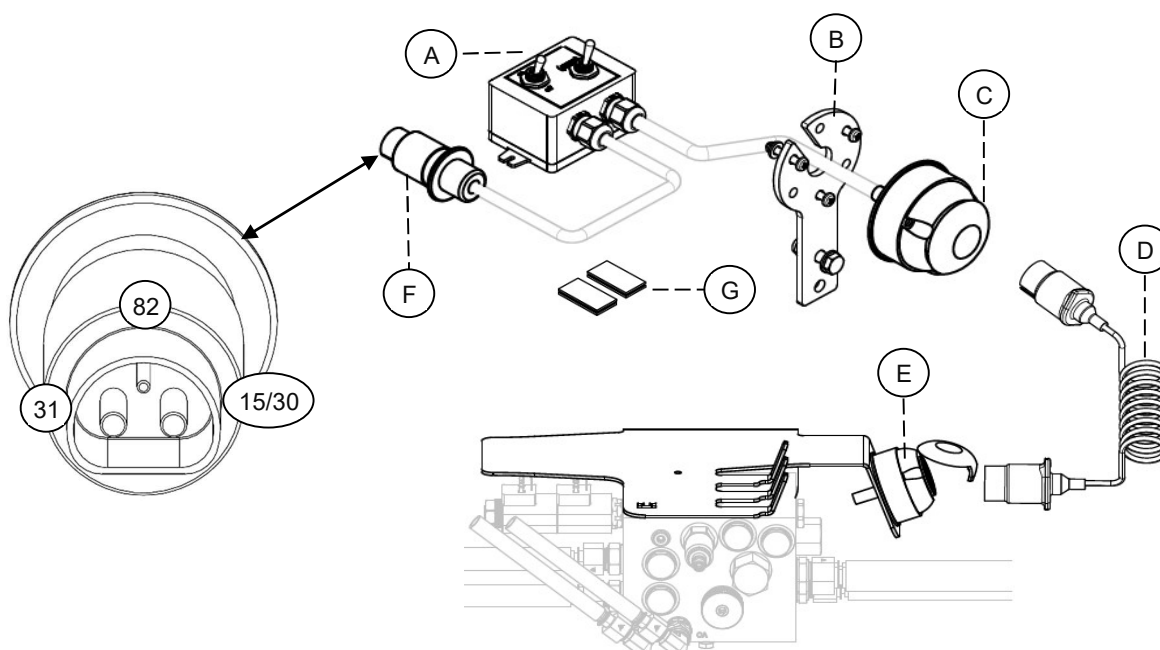


Bild.19

2.6 Kontrollbox – funktionsbeskrivning

SVX sopvassen kan levereras (rekommenderat tillval) med kontrollbox (**art.nr. 2019005**).



Bild.20

Vippbrytare (**L**) ON - OFF

Vippbrytare (**R**) (ON) – OFF - (ON)

Styr vattenpump (kabel märkt med **X6**) – se avsnitt 2.3.2.

Styr sväng på sopborste och är återfjädrande till mitten, den återgår alltid till neutral.

Funktionsbeskrivning– se tabellen nedan:

Symbol	Vippbrytare läge	Funktion på SVX	Hirschmann kontakter diod
	R – mitten L – ner	Sväng i neutral (ingen ventilspole påverkad). Vattenpump avstängd (X6)	X4(CB) – off X5(CA) – off
	R – höger L – ner	Sväng höger aktiverad (ventilspole X5 aktiv – se avsnitt 2.3.2) Vattenpump avstängd (X6)	X4(CB) – off X5(CA) – on
	R – vänster L – ner	Sväng vänster aktiverad (ventilspole X4 aktiv – se avsnitt 2.3.2) Vattenpump avstängd (X6)	X4(CB) – on X5(CA) – off
	L – upp	Vattenpump på (X6) (se kapitel 2.10)	

Tabell: Kontrollbox - Symboler och funktioner

2.7 El-schema

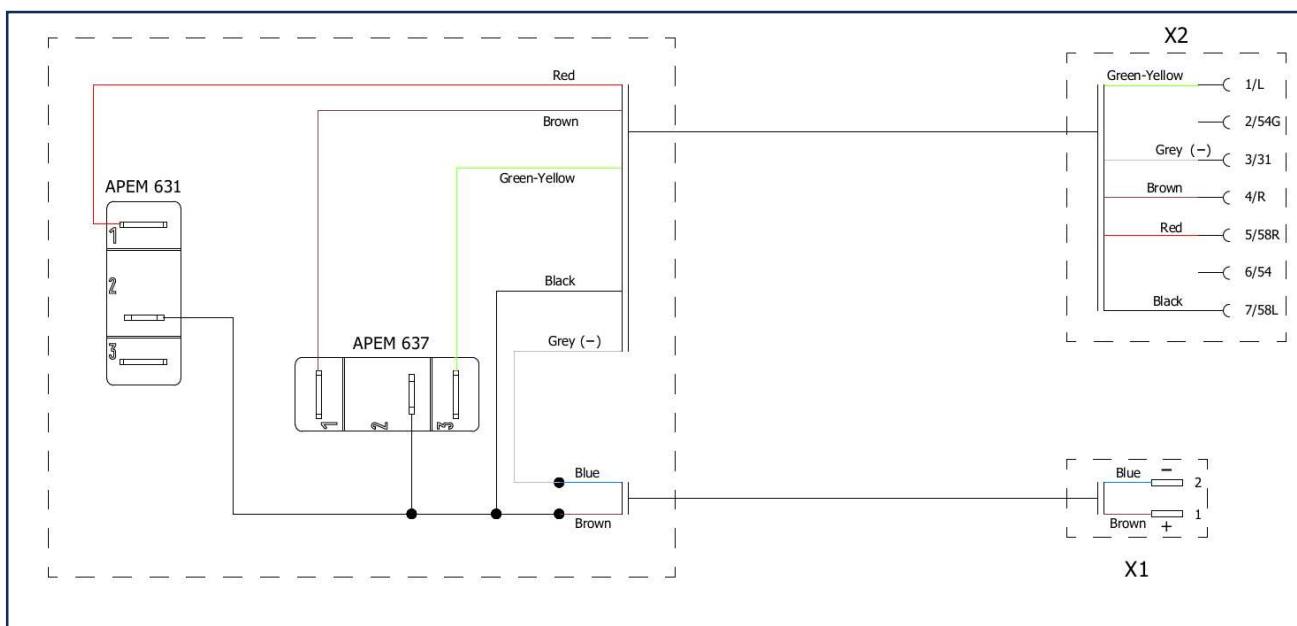


Bild.21: El-schema – kontrollbox art.nr. 2019005



OBS!

En felaktig polaritet på 3-pol kontaktdon (F) kommer att skada Hirschmann X4 el X5 kontakten och dess dioder. +12-24V ansluts alltid på Hirschmann kontakt märkt 1L

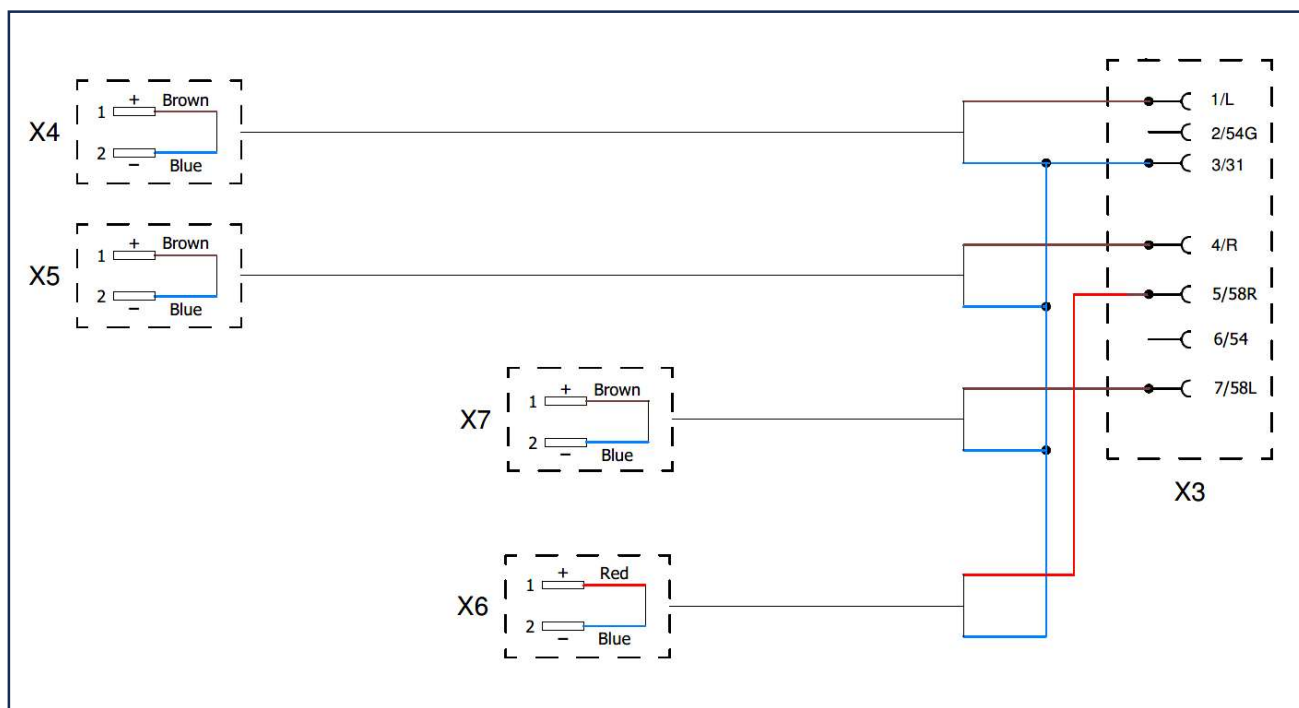


Bild.22: El-schema – kablage SVX- sopsvals art.nr. 2019004

2.8 Kontrollera följande innan användning

- 1) Att utrusningen monterats rätt
- 2) Att alla låssprintar finns på plats
- 3) Att hydraulslangarna är rätt kopplade
- 4) Att hydraulslangarna är hela
- 5) Säkerställ också att slangar eller ledningar inte kommer i kläm eller skavs.
- 6) Praktisera alla rörelser några gånger och kontrollera att det inte finns oljeläckage.



OBS!

Använd inte flytläge på redskapsbärarens lastare eller frontlyft.



OBS!

Innan du börjar sopa, säkerställ alltid att redskapsfästet (se kapitel 2.2) är låst och att hydrauliken har anslutits på rätt sätt.

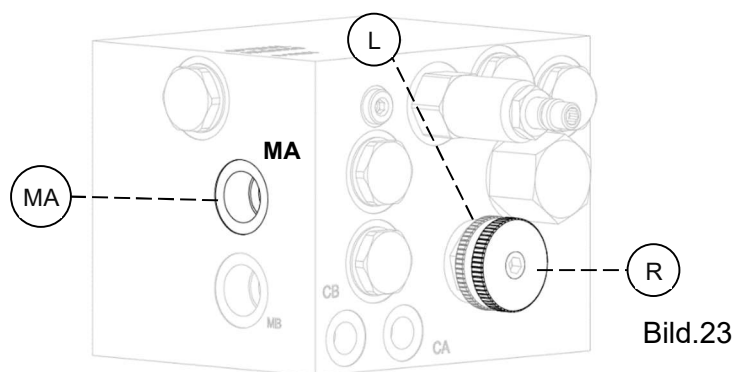
2.8.1 Köranvisningar

Användningsområdet för TREJON OPTIMAL SVX-sopvals är att borsta sand, sandningsmaterial, löv samt i viss del även mindre mängder snö/slask.

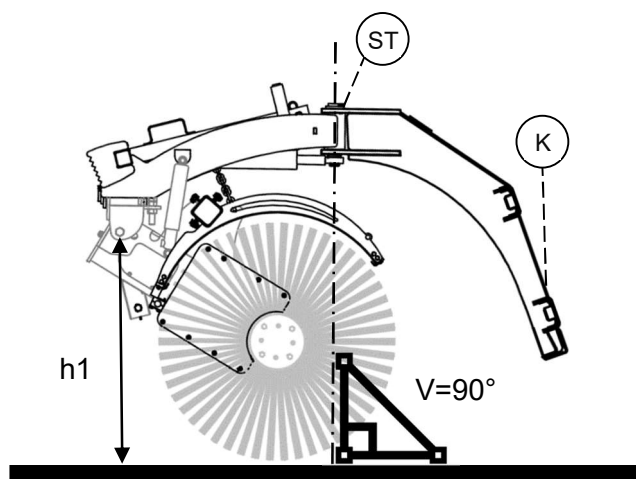
Föraren ska bekanta sig med sopmaskinen på ett avgränsat område om hen inte känner till sopmaskinen sedan tidigare. Detta för att eventuella felmanövreringar inte skall medföra några skador på personer eller egendom.

Borstningen sker på följande sätt:

1. Lossa stödfoten och sätt den i hållaren som finns på borsten innan du börjar borsta, se kapitel 1.11 Bild.12.
2. Starta borsten genom att aktivera hydraulflödet och sänk den försiktigt ned mot marken. Se kapitel 1.5 för korrekt arbetshöjd.
3. Sopborstens hastighet går att justera. Hastigheten bör vara så låg som möjligt, men ändå tillräckligt snabbt för att sopa rent. Hastigheten på borsten beror även på redskapsbärens framkörningshastighet.
4. Hastigheten (oljaflöde) justeras för porten märkt **(MA)** genom att först lossa inre låsratten **(L)** på ventilen och sedan skruva ut justerratten **(R)** för att öka farten, respektive skruva in för att minska. När hastigheten är korrekt låses justerratten **(R)** åter fast med låsratten **(L)** -se Bild.23.



5. Säkerställ att tillräcklig rörelsemarginal finns för sopborsten i vertikalt flytläge både upp- och neråt. Se även kapitel 1.5, Bild.3.
6. Kopplingsram (K) lutning/vinkel skall anpassas så att svängtappen (ST) är lodrät $V=90^\circ$ mot marken, se Bild.24. Detta är för att säkerställa att borsten bibehåller samma arbetshöjd (h_1) och tryck mot marken oavsett svängvinkel.



7. Tryck inte borsten hårt mot marken, detta för att undvika att lamellerna slits väldigt snabbt och skador på borstmaskinen. För hårt tryck borsten mot marken visar **B** på Bild.25.

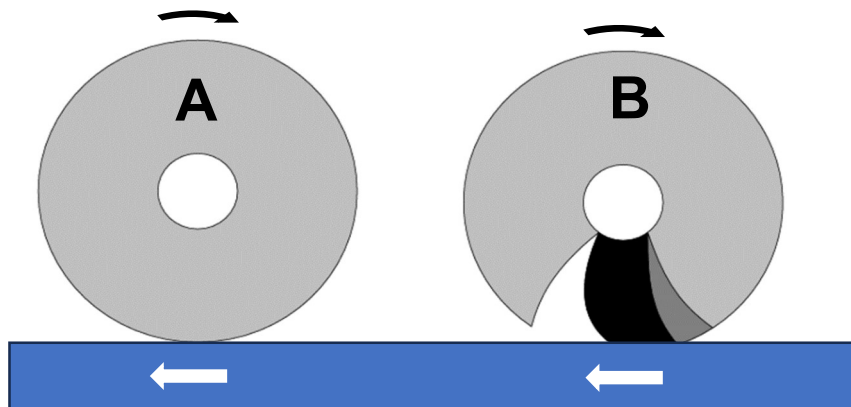


Bild.25

8. Borsteffekten är bäst när stråna på lamellen är tryckta cirka **1–2 cm** mot marken (**A** på Bild.25).
9. Rikta inte borsten mot människor, bilar, djur eller byggnader eftersom borsten kastar löst material framåt. Föraren har ansvar att informera omgivningen om riskerna och att arbeta pågår.

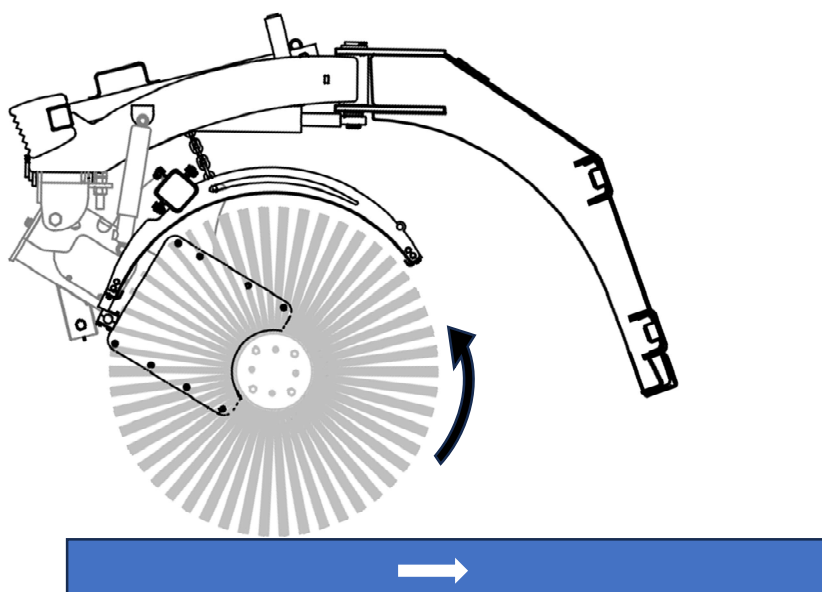
2.8.2 Reverserande borstning (omvänd rotationsriktning)

Trejon Optimal SVX sopborste kan även borsta i motsatt riktning. Denna funktion kan vara användbar när man skall sopa ut material baklänges, t.ex. framför en vägg, port eller i en korsning med känsliga gräsytor. För att rotera sopborsten till omvänd rotationsriktning så för man redskapsbärarens hydraulspak i motsatt riktning. Hastigheten för omvänd rotationsriktning är fast och går **EJ** att justera.



OBS! När sopborsten roterar i omvänd rotationsriktning kommer materialet som sopas att spruta/kastas mot redskapsbäraren.

Användningen av reverserande borstning (omvänd rotationsriktning – se bilden nedan) skall ses som en temporär funktion för att lösa en mindre uppgift. Sopvalsens upphängning är **EJ** anpassad för denna typ av sopborstning. Vid denna typ av körning måste föraren minska sopborstens marktryck för att förhindra att den hoppar.



2.9 Översikt bevattningsystemet

Sopmaskinerna kan utrustas med ett bevattningsystem. I detta avsnitt beskrivs användningen av bevattningsystemet.

Bevattningsystemet kan bestå utav följande delar – se Bild.26 :

- Vattenbehållare (T) integrerad i maskinens ram
- Vattenpump (P) multivolt 12-24V med Tankfilter (TF), styrs med fördel utav kontrollbox (tillval), se kapitel 2.6
- Spridarbom med munstycken (W) monterad framför borstvalsen

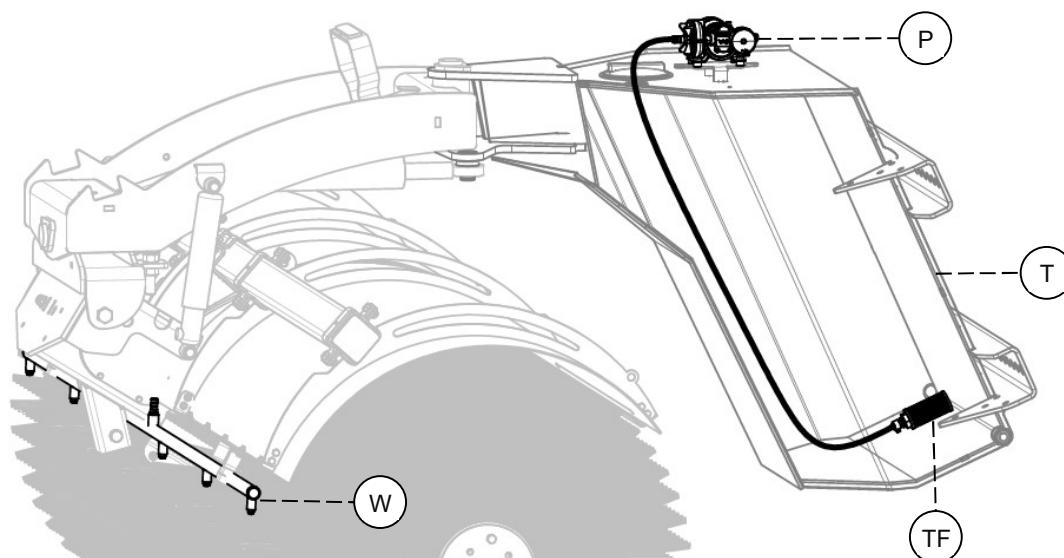


Bild.26

2.10 Användning av bevattningsystemet

När man tillsätter vatten så är detta för att minska dammet vid sopning. Fyll tanken med rent vatten. Vattenpumpen är en kugghjuls-pump som klarar multivolt 12-24V DC.

I de fall där man inte använder Trejon Optimal kontrollbox så kan man koppla in pumpen via en extern strömmatning, strömbehovet är 15 A.

På pumpen (P) sitter en korrekt dimensionerad Deutsch kontakt monterad (D). Motsvarande kontakt medföljer (C) och kopplas in enl. Bild.27; (+) till pol 1 och (-) till pol 2. Pumpen har en inbyggd kontrollenhet (K) för att förhindra att den överbelastas eller körs utan vätska.

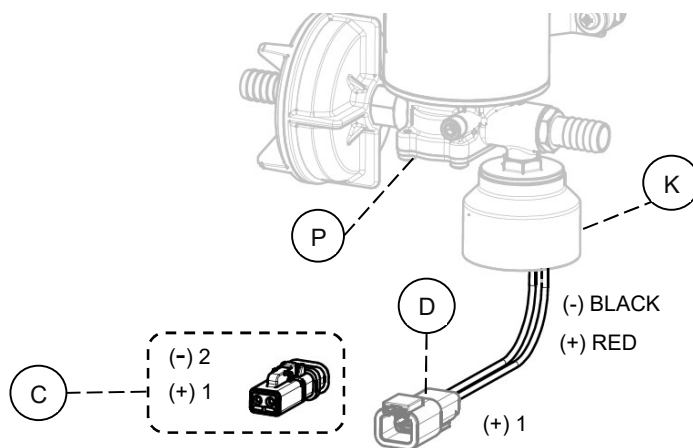


Bild.27

2.11 Vattenpump funktionsbeskrivning

Vattenpumpen har ett filter (F) på inkommande vatten samt en luftskruv (S), se bild 28.

1. Fyll upp vattenbehållaren helt med rent vatten.
2. Öppna den räfflade luftskruven (S) med fingrarna. Lossa skruven så att O-ringen blir lös medan skruven fortfarande sitter kvar i sätet.
3. Aktivera pumpen med kontrollboxen (L) eller via en extern strömbrytare.
4. Invänta tills vatten fylls upp i filter (F).
5. När vatten pressas ut i luftskruven (S) skruvas den in med fingrarna, använd EJ verktyg.

Detta förfarande måste utföras varje gång man kör tanken/pumpen tom på vatten. Vattenpumpens livslängd samt munstyckenas (W) spridnings bild bestäms till stor del utav att man använder rent vatten och att man kontinuerligt kontrollerar och byter pumpens filter (F) samt sugfilter (TF).

Munstycke (W) art.nr: **200730**

Tankfilter (TF) art.nr: **HR10042**

Pumpfilter (F) art.nr: **R6400013**

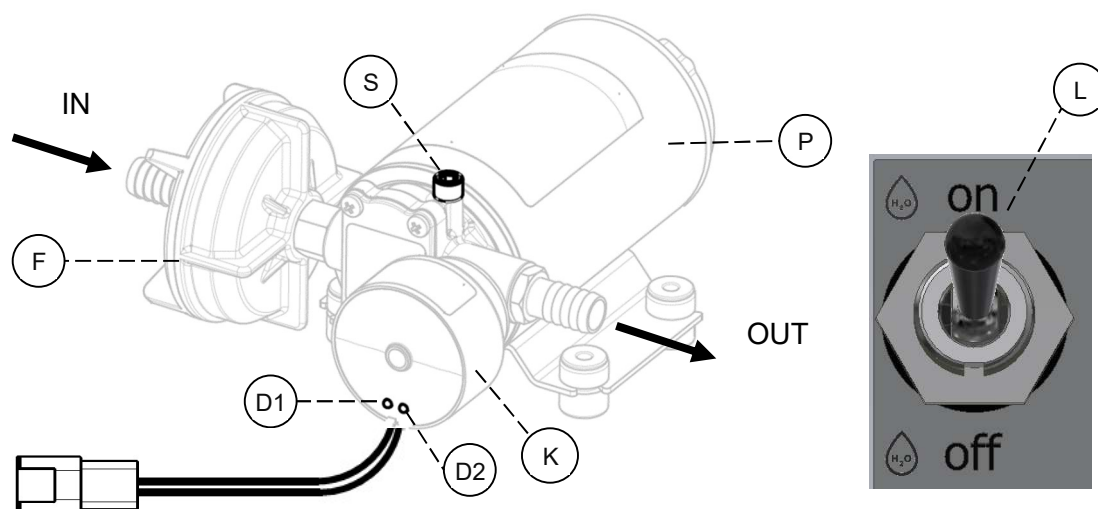


Bild.28

2.11.1 Status för vattenpumpens lysdioder och felkoder

Arbetsbeskrivning för elektronisk trycksensor (K)

Den elektroniska trycksensorn, med hjälp av en mikroprocessor, styr pumpens hastighet för att erhålla den nödvändiga flödes hastigheten, med följande fördelar:

- Brusreducering under drift
- Optimering av nuvarande förbrukning
- En kraftig minskning av elektriskt brus, tack vare motorns långsamma hastighetsramp upp och ner.
- En längre livslängd för hela systemet, tack vare mindre slitage på pumpdelar jämfört med konventionella mekaniska tryckbrytare.

Trycksensorsystemet (K) är utrustat med två lysdioder, se bild nedan:

- (D1) **BLÅ**
- (D2) **FLERFÄRGAD** (grön, gul och röd)

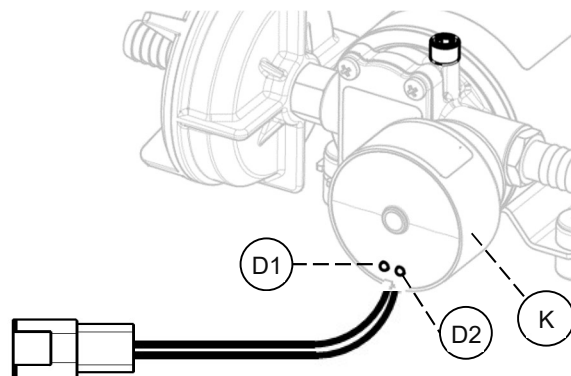


Bild.29

D1 BLÅ lysdiod status:

PÅ: lyser om det finns vätska i slangarna.

AV: Är mörk om det inte finns någon vätska i slangarna.

BLINKAR: Blinkar i startläge. Första gången den känner av vatten fortsätter den att blinka i 10 sekunder för att säkerställa att vattnet pumpas korrekt och kontinuerligt.

Om pumpen gör mer än fem gånger från "startförsök" till "ingen vätska" (blå lysdiod släckt) stängs motorn av allt ändå, för att skydda motorn och kugghjulen från att gå utan vätska.

D2 FLERFÄRGAD lysdiod status:

D2 GUL Med **fast** gul lysdiod, trycket i slangarna har inte uppnått det önskade trycket, men pumpen försöker nå det.

D2 GRÖN Med **fast** grön lysdiod, pumpen har nått måltrycket, men det finns fortfarande vätskebehov, pumpens hastighet kommer inte att ändras eftersom flödet är konstant.

D2 GRÖN Med **blinkande** grön lysdiod har pumpen nått måltrycket och det finns inget vätskebehov, den är i standby med motorn avstängd.

D2 RÖD Med **fast** eller **långsamt blinkande** röd lysdiod har motorn kortslutits, något kan ha blockerat kugghjulen eller så kan det vara problem i elanslutningen mellan pumpen spänningskällan. Den röda lysdioden blinkar i 30 sekunder, varefter pumpen startar igen upp till max 3 försök.

Vid det fjärde försöket förblir lysdioden fast **D2 RÖD**, pumpen är avstängd och bör kontrolleras för eventuell permanent skada.

För att återställa denna varning måste du bryta strömmen.

D2 RÖD snabbt blinkande lysdiod överbelastas pumpen (på grund av trögflytande vätskor eller överhettning av växlar). Medan pumpen är i gång sänks hastigheten för att hålla strömmen uppe på det nominella värdet i 30 sekunder, varefter motorn försöker öka igen till normal drifhastighet. Om en överbelastning inträffar igen, försöker kretsen tre gånger att sänka hastigheten och den stänger av pumpen. Kontrollera att vätskan som pumpas är korrekt för den valda pumpen och kugghjulen rör sig fritt utan problem.

För att återställa denna varning måste du starta om motorn genom att bryta strömmen.

Det finns två varningar som använder båda lysdioderna:

D2 RÖD och **D1 BLÅ** lysdiod som **blinkar omväxlande**, signalerar att pumpen har gått en och en halv minut utan vätska och att motorn har stoppats av denna anledning. För att återställa denna varning måste du starta om motorn genom att bryta strömmen.

D2 GUL och **D1 BLÅ** lysdiod som blinkar tillsammans indikerar för låg spänning. Kontrollera att du har rätt kabelarea för strömförsörjningen och ett laddat batteri.

D2 RÖD fast och blinkande **D1 BLÅ** indikerar att pumpen har gått i mer än två timmar med mycket låga hastigheter och att motorn har stoppats för att förhindra överhettning. För att återställa denna varning måste du bryta strömmen.

Vid körning under perioder där det föreligger frostrisk måste alltid pumpen tömmas på vatten och fyllas med spolarvätska som klarar temperaturen, Se även kapitel 3.4.1

- **Garantin täcker inte skador till följd av frysning!**

2.12 Vägtransport



Varning!

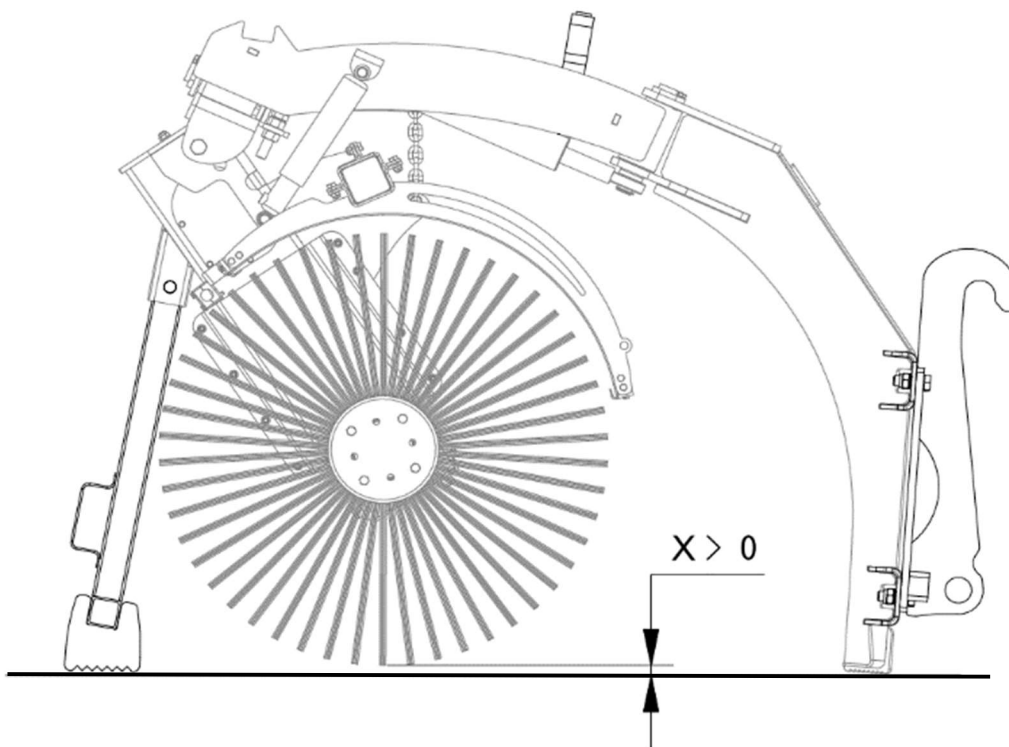
Var mycket försiktig under transportkörningar. Läs den nedanstående texten och låt inte borstenordningen röra vid marken under transportkörningen

Kontrollera sopmaskinens skick före transportkörningen. Lyft sopvallen tillräckligt högt för att säkerställa att lamellerna inte tar i marken. Minska hastigheten om vägen är ojämn, en hög hastighet kan skada sopmaskinen.

Genom att vrida/vinkla sopvallen åt höger sida så minskar du bredden mot mötande trafik men även totala transportbredden.

2.13 Frånkoppling av sopvals

Hur detta sker finns beskrivet under kapitel 1.11



3 Service och underhåll



Varning!

När någon typ av rengöring, underhåll, reparation eller service skall utföras på sopvalse, se till att sopvalse är nedsänkt till marken och redskapsbärandes motor avstängd. Ta ur nyckeln från tändningslåset. Se till att inga andra personer finns i närheten som kan skadas.



Varning!

Lita aldrig helt på redskapsbärandes lyftanordning utan använd parkeringsstödet, se kapitel 1.11. Använd alltid skyddsutrustning, såsom glasögon och handskar när underhåll utförs.

3.1 Allmänt

Underhåll maskinen med omsorg för att erhålla ett kostnadseffektivt arbete, lång livslängd och bibehållande av maskinens värde. Använd endast ändamålsenliga handverktyg. Håll maskinen ren för god funktion samt förhindrande av korrosion. Använd inte högtryckstvätt vid rengöring av lager, el och hydraulkomponenter. Efter rengöring av maskinen smörjs maskinen enligt smörjschemat, och provkörs en kort stund.

- Iaktta alla lager, förordningar och bestämmelser om säkerheten samt de säkerhetsinstruktioner som ges i denna instruktionsbok när du underhåller eller reparerar sopmaskinen.
- Kom ihåg att montera tillbaka alla skydd och säkerhetsutrustning som eventuellt har avlägsnats.
- Säkerställ att alla maskinens dekaler är i bra skick efter servicen. Ersätta skadade dekaler med nya.
- Ta vara på spilloljan, vätskorna, filter och utbytta lameller och ta dem till avfallsanläggningen.
- Spill inte ut olja eller vätskor på marken, utan ta vara på din omgivning.

Använd nedanstående tabell för korrekt åtdragningsmoment för skruvförband på maskinen.

Diameter	Klass 8.8		Klass 10.9	
	Nm	lb.ft.	Nm	lb.ft.
M8	25	18	35	26
M10	50	37	70	52
M12	90	66	125	92
M14	140	103	200	148
M16	215	155	305	225
M18	295	217	420	309
M20	420	302	590	438
M22	520	380	730	535
M24	670	490	940	690

När låsmutter används, öka vridmomentet 5 %.

Tabell - Åtdragningsmoment för skruvförband

3.2 Underhållsschema

Efter de första 4 timmarnas drift:

- Kontrollera och ev. efterdrag skruvförband på maskinen för att säkerställa en korrekt första tillkoppling mot redskapsbäraren.

Daglig service 8 timmars drift

- Kontrollera hur slitna lamellerna är.
- Kontrollera att det inte finns läckage i hydrauliken och att slangarna är i bra skick.
- Kontrollera borstmaskinens allmänna mekaniska skick.

Veckoservice 40 timmars drift

- Kontrollera att fästbultarna på adaptern är ordentligt spända och dra åt dem vid behov
- Smörj samtliga smörjpunkter enligt kapitel 3.11

Veckoservice 80 timmars drift eller årligen

- Kontrollera drivkedjans spänning och skick. Korta ALDRIG en kedja om spänningen inte räcker till, byt i detta fall ut kedjan enligt kapitel 3.8.
- Kontrollera slitaget på kedjehusets slitsplåtar.

Servicepunkt	Intervall	*Åtgärd	Smörjmedel	Anmärkning
Redskapsfäste Skruvförband	Första 4h sedan var 8h	K/J		M20 – 420Nm; M16 -215Nm (se avsnitt 1.8)
Skruvförband	Första 4h sedan var 40h	K/J		
Borstlameller	8h	K/J		Kontrollera slitage, byt vid behov. Se kapitel 3.9
Hydraulslangar	8h	K		Kontrollera slitage, byt vid behov.
Smörjpunkter	40h	K	Fett NLGI 2	Se kapitel 3.11
Stötdämpare	40h	K/J		Se kapitel 1.6
Drivkedja	80h / årligen	K/J		Kontrollera spänning, byt vid behov. Se kapitel 3.6;3.7;3.8
Slitplåtar kedjedrivhus	80h / årligen	K		Kontrollera slitage, byt vid behov.
Oljenivå kedjedrivhus	80h / årligen	K/B	Shell Omala S2 GX	
Begränsningskedja med schackel	80h / årligen	K		Kontrollera slitage, byt vid behov.

*Åtgärds-koder: J=Justering, K=Kontroll, R=Rengöring, B=Byte

Vid smörjning använd fett NLGI 2 med EP-egenskaper av god kvalitet och som tål låga temperaturer. Använd inte s.k. "grafitfett" till kullager. Tryckluftsdreven fettspruta får inte användas för smörjning av tätade lager, tätningen kan lossna eller skadas. Rengör smörjniplarna innan fettsprutan anbringas. Dessa intervaller är vid normal körning, vid kontinuerlig körning smörj oftare. Smörj alltid efter rengöring med vatten.

3.3 Inför säsongstart

Skall samtliga ovanstående punkter – se avsnitt 3.2 gås igenom. Om maskinen får en god service ger detta en betydligt längre livslängd och en mer bekymmersfri användning.

3.4 Efter säsongens slut

Det rekommenderas att användaren vidtar åtminstone de åtgärder som nämns i avsnitt 3.2. efter sopvalsningssäsongen.

Sopvalsen skall rengöras grundligt, därefter smörjs och servas maskinen. Byt ut slitna eller skadade delar. När maskinen är torr rekommenderas att man stryker ett tunt lager med olja på de ställen där färgen har nötts bort.

Undvik att spola vatten med högtryck mot bevattningspumpen.

Kolvstängerna på hydraulcylindrarna skall rengöras och därefter oljas in.

Maskinen bör helst förvaras under tak i ett torrt utrymme.

Elektriska kontakstycken kan med fördel smörjas in med kontaktspray.

3.4.1 Tömning av tank och vattenpump vid frostrisk

Kom ihåg att tömma tanken efter användning och fylla/suga vattenpumpen med spolarvätska om de förvaras i temperaturer där frostrisk föreligger. För sopvalsar utrustade med tank eller bevattningssystem är det viktigt att nedanstående följs noggrant.

Tömningsanvisning:

Öppna tömningspluggen i vattenbehållarens nedre kant. Dränera ut vattnet och låt dräneringshålet stå öppet. Beakta lutningen på tanken för att säkerställa att allt vatten rinner ut.

Öppna påfyllningslocket och drag upp sugslangen och dess filter.

Placera filtret i en hink med spolarvätska som har korrekt blandning beroende på fryspunkt, vi rekommendera -30C.

Starta pumpen och pumpa tills spolarvätska kommer ut ur munstyckena, kör ytterligare ca 30 sek. Om pumpen har svårt att börja suga så öppnar man luftsruven, se även kapitel 2.11.

Placera åter filtret i tanken och stäng påfyllningslocket. Låt dräneringen stå öppen tills nästa fyllning sker.



Töm vattentanken före vinterförvaringen!

Vattnet expanderar när det fryser och gör att behållaren sväller och eventuellt spricker. Frostskador täcks EJ av någon garanti.

3.5 Byte av olja – kedjedrivhuset

Sopvalsen SVX kedjedrivhus (H) är fyllt med olja för att smörja kedjan. Huset skall fyllas med **Shell Omala S2 GX** eller motsvarande olja. Korrekt mängd är 0.7 L. Oljenivån kontrolleras genom plugg (P2) – se Bild.30.

Byte av olja:

Steg 1: Ställ ner maskinen till marken enl. kapitel 1.11.

Steg 2: Placera ett kärl under kedjedrivhuset (H) för att samla upp utbytt olja.

Steg 3, Bild.30: Öppna plugg (P1) och plugg (P2).

Steg 4: Se till att all olja samlas upp i kärlet. Kontrollera kvalitén på olja. Stora föroreningar eller metallpartiklar i oljan är inte normalt. Finns detta måste orsaken utredas.

Steg 5, Bild.30: Återmontera plugg (P1).

Steg 6, Bild.30: Fyll upp med olja, 0.7L samt montera tillbaka plugg (P2).

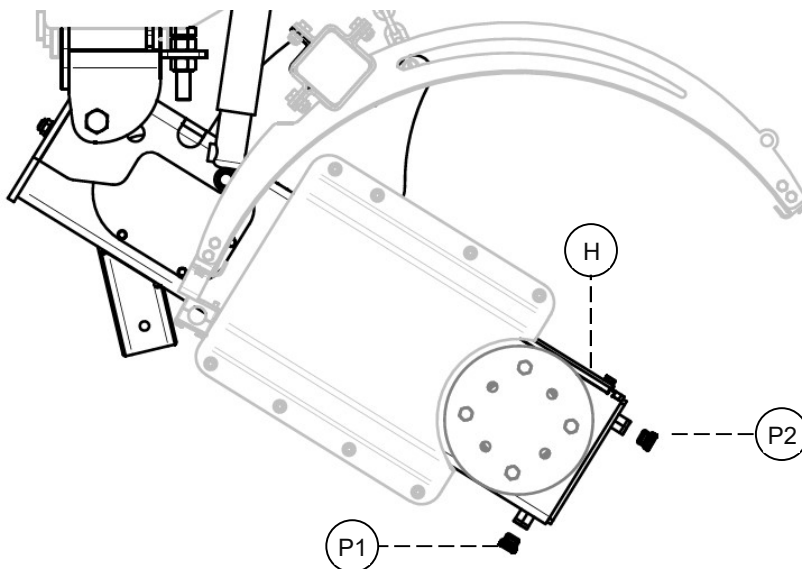


Bild.30

3.6 Kontroll och underhåll av kedjan.

Driften utav sopvassen sker utav hydraulmotorn och en kedjetransmission. Efter ens tids körning kommer kedjan att bli längre. Det är nödvändigt att kontrollera och späna kedjan enl. nedan.

Steg 1, Bild.31: Skruva loss täcklocket (L1).

Steg 2, Bild.32: Kedjans spänning kontrolleras genom att trycka på kedjan. Med lätt tryck på kedjan (K) skall den kunna röras (X) ca 2–3 mm.

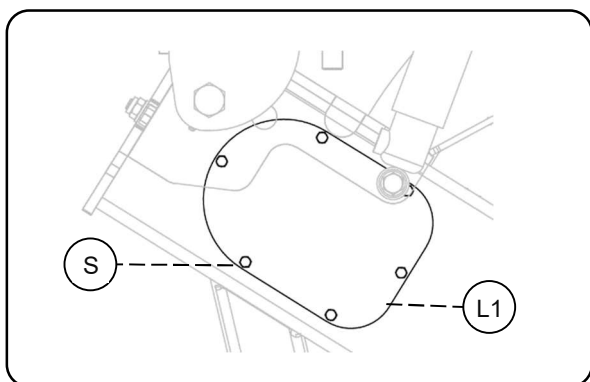


Bild.31

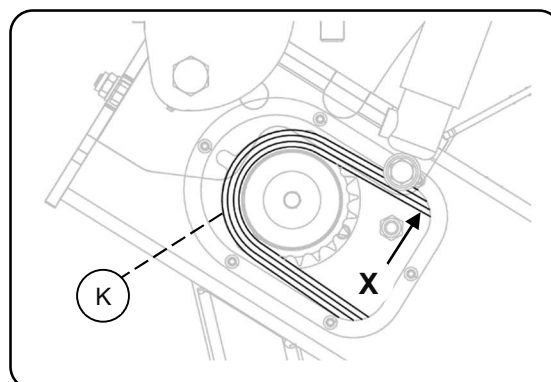


Bild.32

3.7 Justering av kedjespänningen

Steg 1, Bild.33: Lossa låsmutter (N1) ca 15mm därefter lossa 4st skruvar (SM) ca 3mm.

Steg 2, Bild.34: Skruva in mutter (N2), skruven (T) kommer att förflytta motorkonsolen (P).

Steg 3, Bild.32: Kontrollera att rätt kedjespänning ca 2-3 mm (X) uppnås.

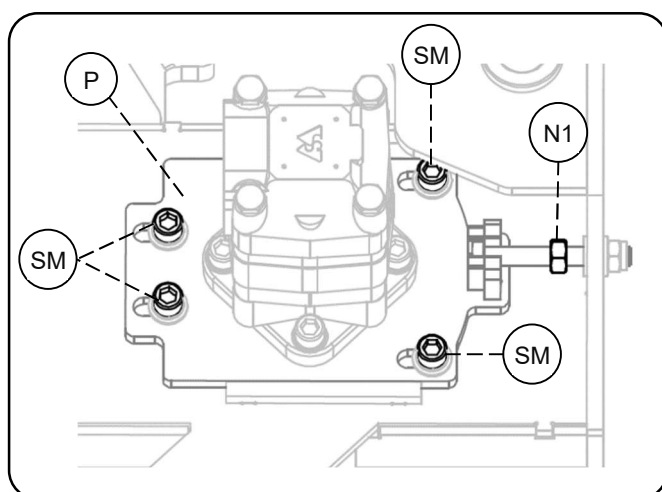


Bild.33

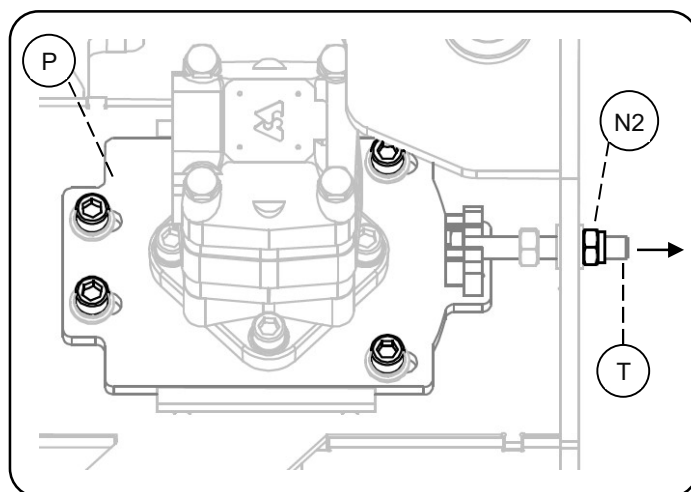


Bild.34

Steg 4, Bild.35: Skruva in kontramutter (N1) och håll fast mutter (N2).

Steg 5, Bild.35: Drag fast 4 st. skruvar (SM).

Steg 6, Bild.31: Återmontera täcklocket (L1).

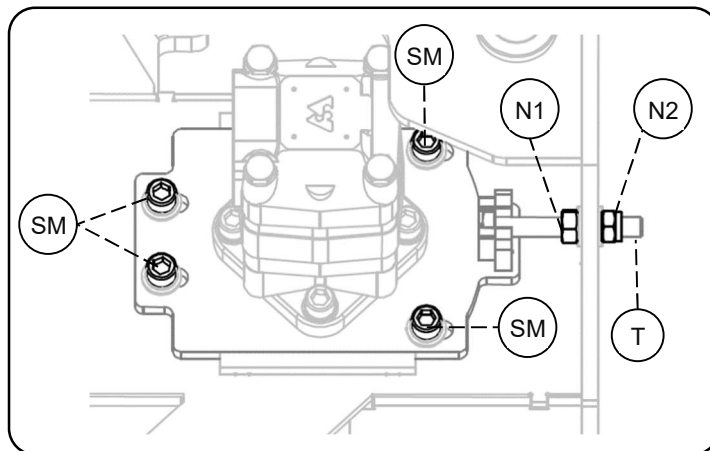


Bild.35

3.8 Byte av kedjan.

Steg 1: Det kan underlätta om borstlamellerna först demonteras på vänster sida, se kapitel 3.10

Steg 2, Bild.36: Demontera täcklock (L1) och (L2).

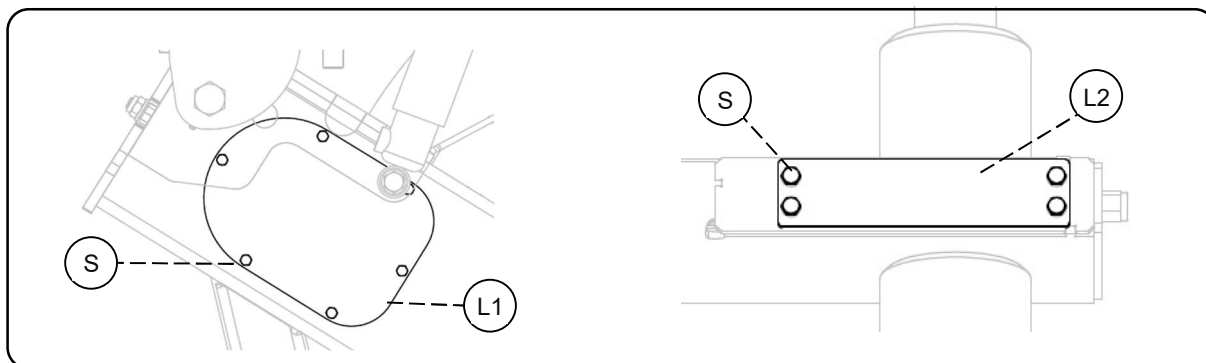


Bild.36

Steg 3, Bild.37: Lossa låsmutter (N1) ca 15mm därefter lossa 4st skruvar (SM) ca 3mm.

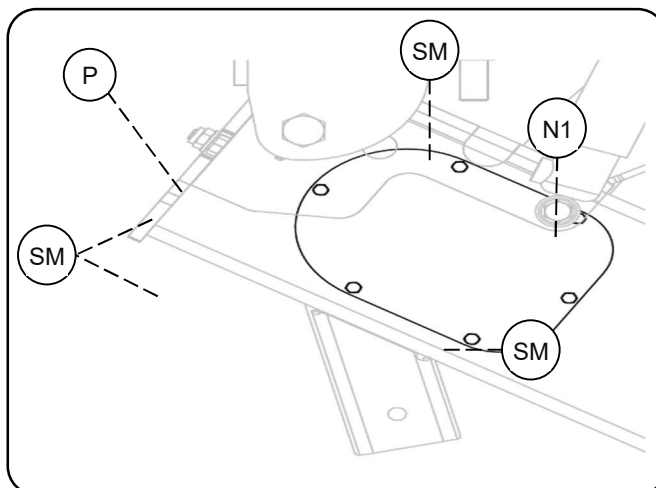


Bild.37

Steg 4, Bild.38: Lossa mutter (N2) ca 15mm, förflytta motorkonsolen (P) i pilens riktning så att kedjan slackar.

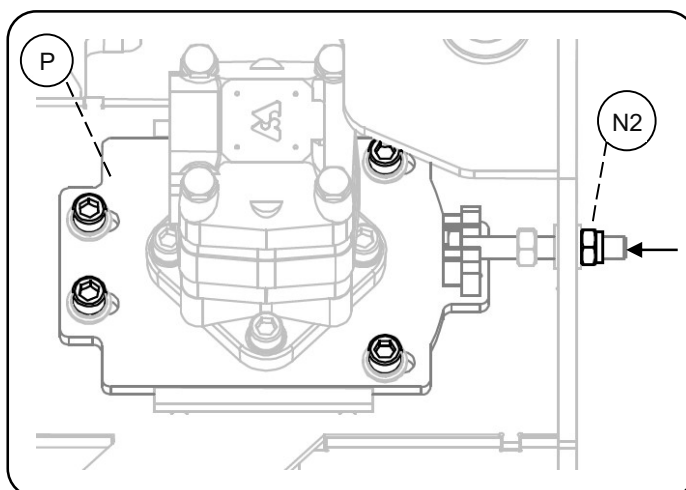


Bild.38

Steg 5, Bild.39: Vrid fram kedjan (K) så att kedjelåset (KL) blir synligt i övre öppningen.

Steg 6: Avlägsna låsbrickan, demontera kedjelåset och fäst en tråd/kabel i kedjan. Drag ut kedjan och låt tråden följa med runt den nedre axeln i kedjedrivhuset.

Steg 7: Avlägsna kedjan (K) från tråden och fäst den nya kedjan i tråden. Drag igenom den nya kedjan. Detta kan underlättas om man samtidigt roterar försiktigt på sopborstarna - **Klämrisk!**

Steg 8, Bild.39: Koppla ihop kedjan med ett nytt kedjelås. Notera korrekt monteringsriktning på kedjelåset (KL).

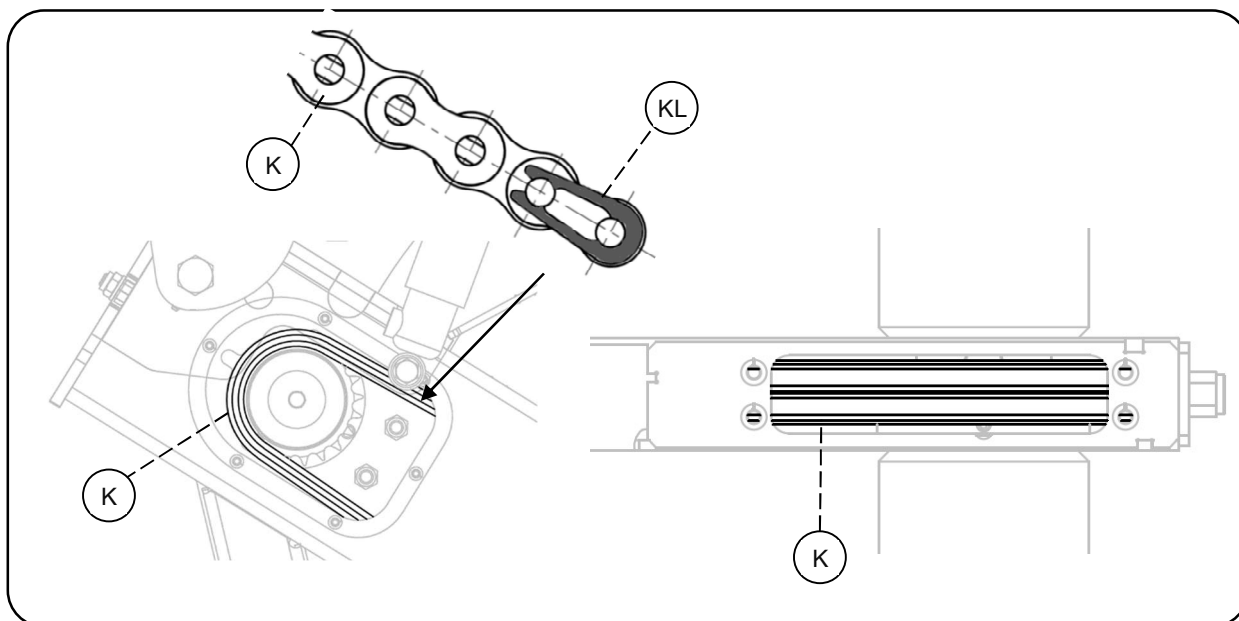


Bild.39

Steg 9: Justera alltid kedjespänning enligt kapitel 3.7 efter byte av kedjan.

Steg 10, Bild.36: Återmontera täcklock (L1) och (L2).

3.9 Byte av lameller

Demontering av slitna lameller – se Bild.40.

Steg 1: Demontera skruvarna (S) och täcklocket (E).

Steg 2: Avlägsna samtliga borstlameller och distanser (C) från borsttrumman (B).

Steg 3: Rengör och kontrollera skicket på borsttrumman (B).

Steg 4: Kontrollera även skicket på distanserna (C), slitna eller trasiga distanser byts ut.

Montering av nya lameller

Steg 1, Bild.40: Placera första lamellen (D) på borsttrumman (B) på ett sådant sätt att drivtänderna (T1) på lamellen är placerade lodrätt enl. punkt 1.

Steg 2, Bild.40: Placera en distans (C) på borsttrumma, skjut den mot lamellen (D).

Steg 3, Bild.40: Placera andra lamellen (D) på borsttrumman (B) så att drivtänderna (T2) på lamellen är placerade horisontellt dvs vridit 90° från föregående lamell, enl. punkt 2.

Steg 4, Bild.40: Placera en ny distans enl. steg 2.

Steg 5, Bild.40: Placera tredje lamellen (D) på borsttrumman (B) på ett sådant sätt att drivtänderna (T2) på lamellen är placerade lodrätt dvs vridit 90° från föregående lamell, enl. punkt 3.

Detta är en viktig åtgärd för att få en bra balans och möjliggöra en korrekt förspänning.

Steg 6, Bild.40: Upprepa **Steg 1...Steg 5** tills samtliga lameller är placerade.

Läs nästa sida för avslutning av montering samt beskrivning av korrekt antal lameller.

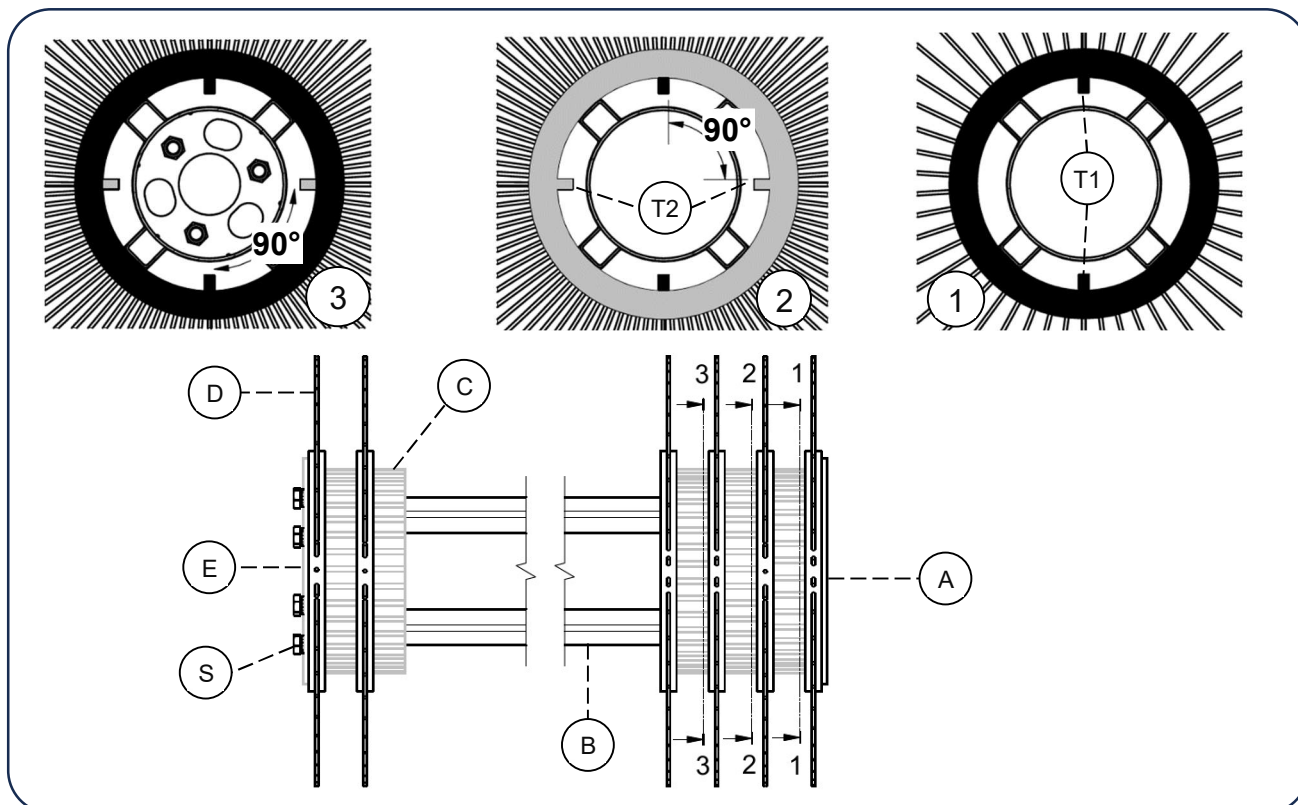


Bild.40

Steg 7, Bild.41: När sista lamellen (D1) är placerad kommer denna att sticka ut ca 20mm (X) utanför borsttrumman (B). Om avståndet (X) inte stämmer kan man montera en lamell (D2) utan distans enl. **ALT2**.

Steg 8, Bild.42: Placera täcklocket (E) på utsidan tillsammans med skruvarna (S). Drag fast skruvarna växelvis till spelet (X) blir 0mm och täcklocket når borsttrummans gavel (B).

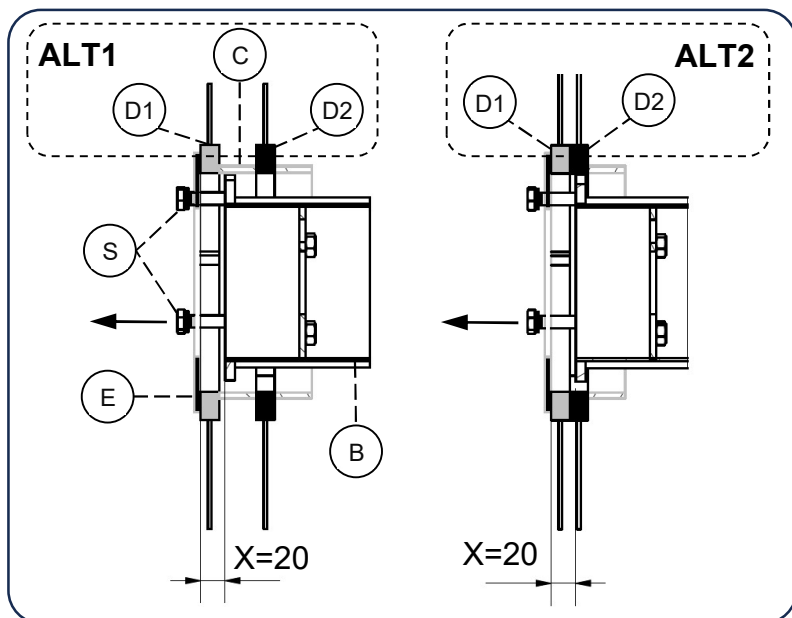


Bild.41

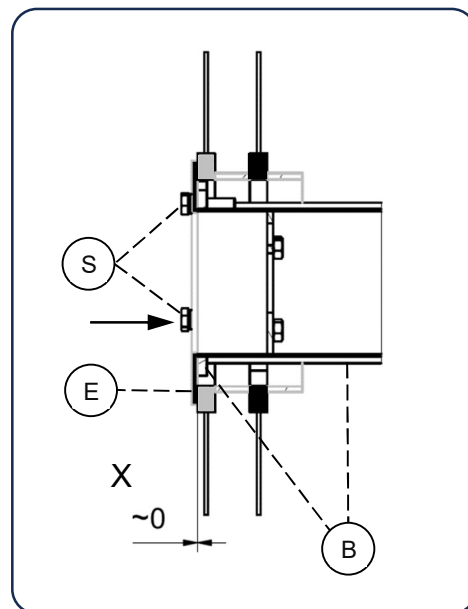


Bild.42

Tabellen nedan visar antalet lameller (D) och distanser (C) för varje modell av SVX maskin när nya distanser är monterade.

Modell	SVX250	SVX280	SVX300	SVX330
C – Distans 7”x30 Art. nr SOP980006	52	60	66	72
D – Lameller ø900 Art. nr SOP980045-2	54	62	68	74

3.10 Demontering av borsttrumma

Borsttrumman behöver inte lossas förutom vid en påkörning eller i samband med större service på drivenheten, som till exempel byte av drivenhetens lager/tätningar eller byte av kedjehjul.

Avlägsna lamellerna från borstvalsarna, se kapitel 3.9.

Steg 1, Bild.43: Demontera skruven (S) som låser fast borsttrumman mot drivaxeln (A)

Steg 2, Bild.44: Använd två stycken brytjärn (T) och placera dessa mellan borsttrummans fläns (D) och kedjedrivhuset (H), pressa och bryt loss borsttrumman från drivaxeln.

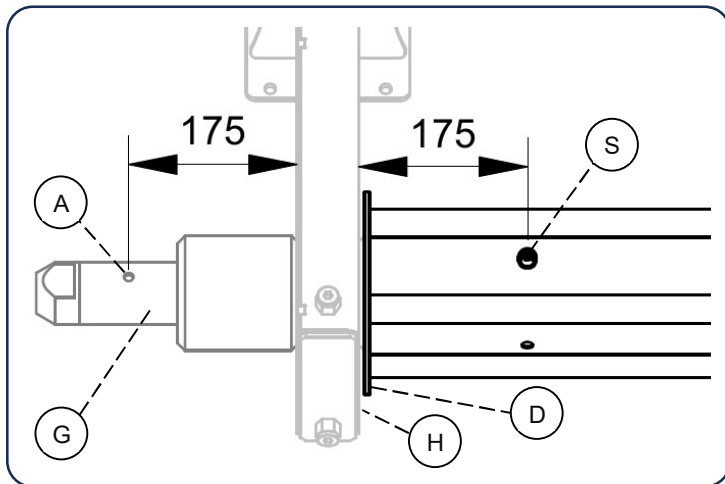


Bild.43

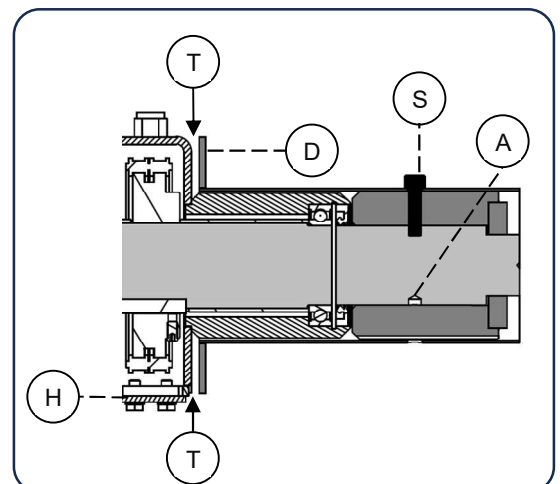


Bild.44

Återmontering

Steg 3, Bild.43: Rengör drivaxelns yta (G) från smuts och rost.

Steg 4, Bild.43: Pensla in drivaxeln (A) med fett (typ se kapitel 3.9) på ytan (G).

Steg 5, Bild.43: Återmontera borsttrumman tills skruvhålet befinner sig ca 175 mm från kedjedrivhuset (H).

Steg 6, Bild.44: Fixera borsttrumman genom att återmontera skruven (S) på borsttrumman.

3.11 Smörjpunkter - placering

Nipplar märkta med (X) på Bild.45 ska smörjas med 40 drifttimmars intervall eller varje vecka. Pumpa in fett i lagringen tills det kommer ut vid sidan av lagret, torka av överskottet.

Några kända märken av fett som med fördel kan användas:

Shell - **SRS 4000**; Esso- **Thermo 30150**; Statoil - **Grease Way CAH92**; Hydro Texaco - **Hydex EP2**

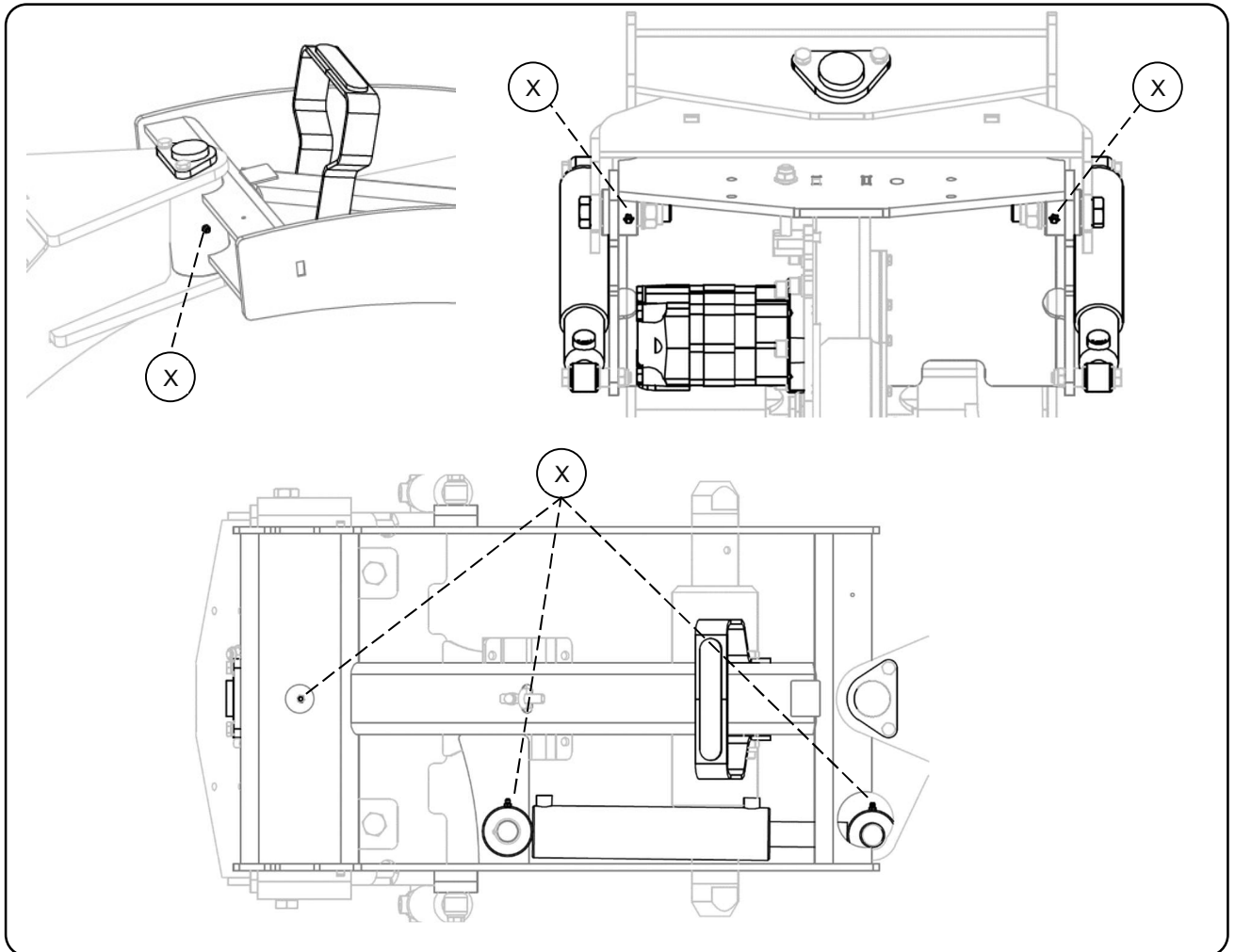


Bild.45: SVX smörjnings punkter översikt

4 Reservdelar

4.1 Använd original reservdelar

Du står inför valet mellan "original" eller "kopia"! Valet avgörs ofta av priset. Ett "billigt" köp kan i slutändan stå dig dyrt.

Några skäl för att välja TREJON:s originaldelar:

- Kvalitet och passform
- Tillförlitlig funktion
- Högre livslängd och därmed en bättre ekonomisk drift
- Garanterad tillgänglighet genom TREJON:s försäljningspartners

TREJON:s originaldelar och tillbehör är konstruerade speciellt för dessa maskiner. Montering och/eller användningen av icke originaldelar och tillbehör kan negativt förändra tekniska egenskaper hos er maskin. Tillverkaren lämnar ingen garanti för skador som uppstår pga. att inte originaldelar eller originaltillbehör har använts.

Garantin gäller inte för egenmäktiga förändringar som genomförts på maskinen.



Ta kontakt med den återförsäljare där du köpt maskinen, när du skall beställa reservdelar eller behöver annan service.

Vid reservdelsbeställning, ta alltid reda på rätt modell, typ och serienummer se maskinskylt placerad på chassiet.



EG-försäkran

enligt maskindirektivet 2006/42/EG

TREJON FÖRSÄLJNING AB
SE – 911 35 Vännäsby, Företagsvägen 9

intyggar med ensamansvar att nedanstående produkt,
TREJON OPTIMAL sopvals
SVX250; SVX280; SVX300; SVX330
SVX250W; SVX280W; SVX300W; SVX330W

(fabrikat, typ)

för vilket detta intyg gäller, uppfyller gällande, grundläggande säkerhets- och hälsoskydds-
föreskrifter enligt maskindirektivet 2006/42/EG,
samt uppfyller kraven enligt övriga gällande EG-normer.

— — —

Följande norm(er) och/eller standard(er) och/eller teknisk(a) specifikation(er) har legat till grund för
ett fackmässigt införande av de i EG-normerna angivna säkerhets- och hälsoskyddsföreskrifterna:

EN ISO 12100-1: 2010 EN ISO 12100-2: 2010

Henrik Johansson
Verkställande Direktör

Vännäsby, 01.03.2020

Garanti- / Överlåtelsebevis

- Garantivillkor** - Gällande mellan försäljningsstället (Trejon AB:s återförsäljare) och maskinköparen.
- Allmänt om garanti** - För att erhålla giltig garantin gäller nedan angivna villkor, samt de specifika garantivillkor som ställs av respektive leverantör. Dessa finns bifogade i instruktionsboken för respektive maskin i förekommande fall.
- Garantins giltighet** - Garantin gäller 12 månader från inköpsdatum.
- I vissa fall kan garantin vara begränsad av driftid.
- Garantin ersätter** - Skadade delar som konstateras ha gått sönder vid normalt slitage på grund av tillverknings- eller råvarufel.
- Endast arbetskostnad för byte av skadad garantidel.
- Garantin ersätter inte** - Kostnader för frakt av maskin eller delar.
- Resekostnader.
- Eventuella följdkostnader som uppkommer till följd av skada på maskinen.
- Maskin som köparen själv gjort/låtit göra ändringar på.
- Skador som beror på normal förslitning av maskinen – ej hänförlig till fabriktionsfel, bristfällig service, användarens oerfarenhet eller användning av reservdelar som inte är original.
- Onormal eller olämplig användning av maskinen.
- Slitdelar såsom slangar, tätningar, oljor, batterier, remmar, knivar etc.
- Garantitiden för utbytta delar under garantitiden upphör samtidigt som maskinens garantitid.
- Normala justeringar, skötsel, underhåll eller handledning.
- Förfarande** - Kontakta inköpsstället så fort ev. skada eller felfunktion upptäcks.
Använd ej maskinen om skadan kan förvärras.
- Garantireparationer får endast utföras av Trejon AB godkänd verkstad.

OBSERVERA! Garantin träder i kraft förutsatt att maskinens GARANTI- / ÖVERLÅTELSEBEVIS är fullständigt ifyllt samt underskrivet av båda köpare och säljare (arkiveras av säljare) samt registreras på Trejons webbportal senast 14 dagar från försäljningsdatum (säljaren ansvarar för att detta sker).

Överlåtelsebevis:

Maskinköparen bekräftar med sin underskrift att han mottagit instruktionsbok innehållande drifthanvisningar, fått upplysningar om betjäning, säkerhets- och underhållsföreskrifterna som beskrivs i denna samt gjort leveransk kontroll av maskinen.



VÄNLIGEN TEXTA!

Produkt: _____ Serienr: _____

Säljare: _____ Företag: _____

Säljarens underskrift: _____ Inköpsdatum: _____

Köparens namn: _____ Telefon: _____

E-post: _____

Adress: _____ Postnr: _____

Ort: _____ Land: _____

Ort & Datum: _____ Köparens underskrift: _____

Vi lagrar personuppgifter, se vår integritetspolicy: <https://www.trejon.se/se/Dataskyddspolicy>

TREJON AB reserverar sig rätten att ändra eller förbättra visade modeller med tekniska eller kommersiella motiveringar, utan krav på att genomföra förändringarna på redan levererade maskiner. Bilder i handboken visar inte nödvändigtvis maskinen som är levererad.

Tekniska uppgifter, mått och vikter är oförbindliga. Fel förbehållna.

© 2024 Trejon AB, Sweden

Eftertryck, översättning samt utdrag får endast genomföras med skriftlig tillåtelse av TREJON AB, Företagsvägen 9, SE – 911 35 Vännäsby.

Alla rättigheter enligt upphovsrättslagen förbehålls.



TREJON FÖRSÄLJNINGS AB

Företagsvägen 9
SE-911 35 VÄNNÄSBY
SWEDEN
Tel: + 46 (0)935 39 900
Webb: trejon.se