



OPTIMAL

Käyttö- ja huolto-ohjeet

Roottorileikkuri BP185-BP275-BP365

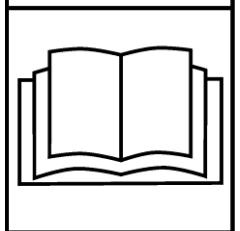


Kuva esittää mallia BP275



HUOMIO!

Lue ohjekirja läpi ennen kuin
käytät konetta



TREJON FÖRSÄLJNING AB

Företagsvägen 9
SE-911 35 VÄNNÄSBY
SWEDEN
Tel: + 46 (0)935 39 900
Fax: + 46 (0)935 39 919
Webb: trejon.se



■ SISÄLLYSLUETTELO

1	Johdanto	6
1.1	Alkusanat	6
1.2	Kuvaus	6
1.3	Osien kuvaukset	7
1.4	Tekniset tiedot	8
1.5	Oikea ja vasen	8
2	Turvallisuusohjeita	9
2.1	Turvallisuusmääräykset	9
2.2	Merkkien selitykset	11
3	Koneen käyttö	13
3.1	Koneen asentaminen	13
3.2	Tukipyörien asennus (lisävaruste)	14
3.3	Voimansiirtoakselin sovittaminen	16
3.4	Koneen kytkeminen traktoriin	17
3.5	Ennen koneen käynnistystä	17
3.6	Leikkuukorkeuden säätäminen	18
3.7	Ajaminen roottorileikkurin kanssa	19
4	Huolto ja kunnossapito	20
4.1	Yleistä	20
4.2	Terät	20
4.3	Kiilahihnat	21
4.4	Huoltotaulukko	25
4.5	Kulmavaihteen öljyn vaihto	26
4.6	Kauden päätyttyä	27
5	Vianetsintä	28
6	Varaosat	29
	EY-vaatimustenmukaisuusvakuutus	30

TURVAMERKINNÄT

HUOMIO! Tämä varoitusmerkki esiintyy monessa paikassa tässä ohjekirjassa. Sen tarkoitus on kiinnittää kaikkien niiden huomio, jotka työskentelevät koneen parissa (sinun itsesi, työntekijöiden ja kaikkien muiden). Jos näitä ohjeita ei noudata, tuloksena voi olla vakava tapaturma, jopa kuolema.

Tämä merkki tarkoittaa seuraavaa:



VAROITUS!
VARO!
TURVALLISUUTESI ON UHATTUNA!

Varoitussanat

Ota huomioon varoitussanat **VAROITUS!** ja **HUOMIO!** varoitusteksteissä. Sanat on valittu seuraavien suuntaviivojen perusteella:



VAROITUS!:

Osoittaa vaarallisen tilanteen, joka, ellei sitä vältetä, voi aiheuttaa vakavan tapaturman tai jopa kuoleman. Näitä ovat myös ne vaarat, jotka syntyvät silloin, kun suojarusteet ja/tai suojukset on irrotettu. Tätä varoitussanaa voidaan käyttää myös vaarallisesta käytöstavasta varoittamiseen.



HUOMIO!:

Osoittaa vaarallisen tilanteen, joka voi aiheuttaa lievemmän loukkaantumisen, ellei vaaraa vältetä. Voidaan käyttää myös varoittamaan laitevauriosta, joka voi syntyä, ellei ohjeita noudateta.

Arvoisa asiakas!

Kiitämme siitä, että valitsit OPTIMAL-tuotteen, ja toivomme, että olet siihen tyytyväinen.

Käsikirjan lukemalla ja sen suosituksia noudattamalla varmistat, että kone toimii tehokkaasti ja kestää mahdollisimman pitkään hyvässä kunnossa. Olemme laatineet tämän käsikirjan, jotta saisit hyvän kuvan koneen toiminnasta ja siitä, minkälaisia turvallisuus- ja huolto-ohjeita pitää noudattaa konetta käytettäessä. Jos sinulla on kysyttävää konetta käyttäessäsi tai tätä kirjaa lukiessasi, älä epäröi ottaa meihin yhteyttä.

TREJON AB
Företagsvägen 9
SE-911 35 Vännäsby
Ruotsi

Puhelin: + 46 (0)935 39 900
Faksi: + 46 (0)935 39 919,
Varaosat: +46 (0)935 20241
Sähköposti: info@trejon.se
Kotisivu: www.trejon.se

Arvoisa jälleenmyyjä

Jotta takuu tulisi voimaan ja jotta kaikki lakien edellyttämät vaatimukset täytettäisiin, pyydämme sinua täyttämään takuutodistuksen yhdessä asiakkaan kanssa ja suorittamaan rekisteröinnin osoitteessa **trejon.se**

Takuu astuu voimaan sinä päivänä, jolloin kone luovutetaan asiakkaalle.

Toimitustarkastuksessa tehtävät toimenpiteet:



Tarkista, näkyykö kuljetusvahinkoja. Ilmoita mahdollisista vaurioista kuljetusliikkeelle.	
Tarkista, että voimanottoakseli (PTO-akseli) on mukana.	
Tarkista kulmavaihteen öljytaso. Tarkistustulppa on kulmavaihteen kyljessä. Katso kappaletta 4.5.	
Tarkista hihna kireys. Katso kappaletta 4.3.	
Selosta asiakkaalle koneen käyttöönotto, käyttö ja huolto käymällä käsikirjan läpi ja selittämällä asiat.	
Täytä takuutodistus yhdessä asiakkaan kanssa (se on tämän käsikirjan liitteenä), ja suorita rekisteröinti osoitteessa trejon.se	
Varmista, että ohjekirja on annettu asiakkaalle.	

Merkitse koneen sarjanumero (valmistusnumero) oikealla olevaan kenttään	Sarjanumero (S/N):
---	--------------------

1 Johdanto

1.1 Alkusanat

Kiitämme siitä, että valitsitte tämän OPTIMAL-roottorileikkurin. Olemme paneutuneet valmistamaan vahvan ja hyvän koneen, joka kestää vuosia. Koska koneen käyttöikä ei riipu vain meistä vaan myös sinusta, olemme laatineet käyttöohjeet, joissa kuvataan koneen oikeanlainen käyttö ja huolto. Siksi tämä ohjekirja kannattaa lukea huolellisesti läpi. Ota aina yhteys koneen jälleenmyyjään, kun tarvitset varaosia tai muita palveluja. Kun tilaat varaosia, ilmoita aina koneen malli, tyyppi ja sarjanumero, jotka on merkitty alustaan kiinnitettyyn kilpeen.

1.2 Kuvaus

OPTIMAL-roottorileikkuri on suunniteltu ja valmistettu leikkaamaan korkeintaan noin 25 cm:n korkuista ruohoa laitumilta, nurmikoilta jne. Koneessa on 2, 3 tai 4 limittäin sijoitettua ja irtoterin varustettua roottoria.

Malleissa BP275 ja 365 on yksi tai neljä roottoreihin asennettua jalasta. Jalakset vähentävät vaaraa, että terät osuvat epätasaisessa maastossa maahan. Jalakset voidaan asentaa jälkeinpäin sellaisiin roottoreihin/koneisiin, joista ne puuttuvat. Leikkuukorkeus voidaan säätää välillä 5 – 13 cm. Korkeus säädetään jalaksilla. Kone on tarkoitettu asennettavaksi maataloustraktoriin, jossa on luokan II kolmipistenostolaite (malli BP185 myös luokan I kolmipistenostolaitteeseen). Sitä käyttää traktorin voimanotto (PTO) (540 kierrosta minuutissa).



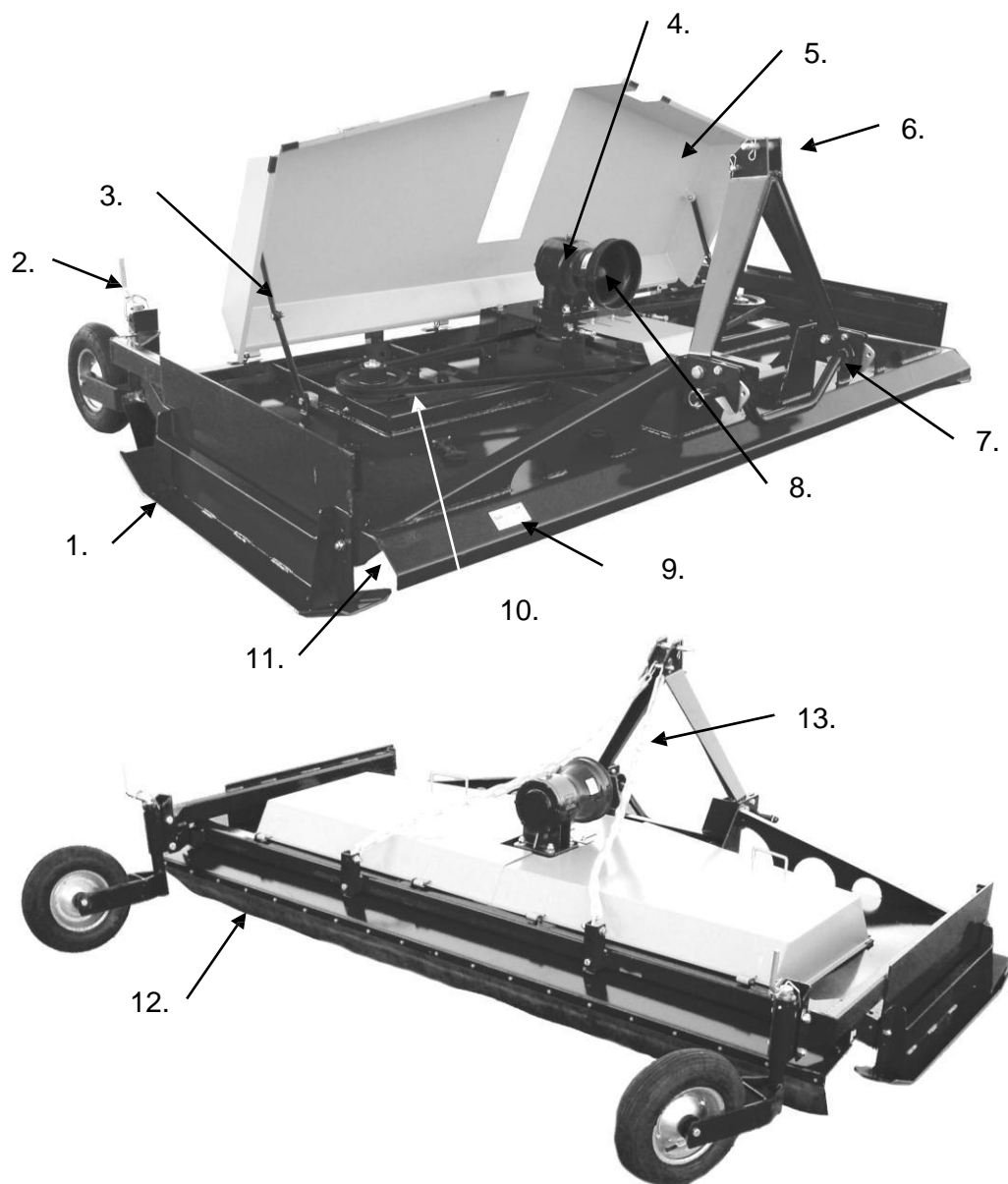
Varoitus!

Koneen työskentelyalueen lähellä ei saa olla ketään

Varo lentäviä esineitä

Voimanottoakselin lähellä EI SAA OLLA KETÄÄN

1.3 Osien kuvaukset



Osa Nimitys

- 1 Jalakset
- 2 Korkeussäätö (vain tukipyörät mallissa BP185-275, lisävaruste)
- 3 Avatun kannen tukitanko (2 kpl)
- 4 Kulmavaihde
- 5 Kiilahihnan suojakannet (2 kpl)
- 6 Ylävarren kiinnike
- 7 Luokan II nostovarren pikakiinnike
- 8 Voimansiirtoakselin kytkin 1 3/8"-6
- 9 Tyypikilpi
- 10 Roottoreita käyttävä kiilahihna
- 11 Alustan etuosa
- 12 Takasuojus
- 13 Muovitetut ketjut kolmipistenostolaitetta varten

Kuvat esittävät mallia BP275, jossa on takatukipyörät (lisävaruste)

1.4 Tekniset tiedot

Nimitys	Yksikkö	BP185	BP275	BP365
Työleveys	cm	185	275	365
Roottorit	kpl	2	3	4
Terät	kpl	4	6	8
Paino	kg	365	465	620
Teholuokka, noin (540 kierrosta/min)	hv	20-80	30-90	50-100
Vaihteistoöljy	tyyppi	SAE 80W90 API GL4/GL5	SAE 80W90 API GL4/GL5	SAE 80W90 API GL4/GL5
Vaihteiston öljymäärä	litraa	1	1	1,1
Kapasiteetti, noin	ha/h	1-3	1.5-4	2-5
Leikkuukorkeus, noin	cm	5-13	5-13	5-13

1.5 Oikea ja vasen

Tässä ohjekirjassa termeillä oikea ja vasen tarkoitetaan puolta traktorin takaa katsottuna, ts. nähtynä takaa koneen ajosuuntaan.

2 Turvallisuusohjeita



2.1 Turvallisuusmääräykset

Turvallisuusohjeita pitää noudattaa aina koneella työskenneltäessä ja sitä säädettäessä ja huollettaessa.

Jos koneen käyttäjä ei ole lukenut tai EI noudata alla annettuja ohjeita, on olemassa suuri henkilö- ja omaisuusvahinkojen vaara. Kone on tarkoitettu vain ulkokäyttöön.

- Lue ja ymmärrä kaikki tässä käyttöoppaassa koneen käyttämisestä annetut ohjeet.
- Opiskele ja harjoittele koneen toimintaa ja hallintaa, ennen kuin alat käyttää sitä.
- Tarkista, säädä ja huolla kone ohjeiden mukaisesti.
- Huolto- ja säätötöitä varten kone pitää siirtää tukevalle, tasaiselle pinnalle.
- Puhdistusten, säätöjen, huoltotoimien ja korjausten aikana traktorin moottorin pitää olla sammutettuna ja sen käsijarrun pitää olla päällä.
- Koneita saa käyttää vain, kun kaikki liikkuvien mekanismien suojuukset ovat oikein paikoillaan ja kun työalueella ei ole sivullisia, varsinkaan lapsia.
- Kytke kone oikein. ÄLÄ ole traktorin ja koneen välissä, kun kone kytketään traktoriin.
- Varmista, etteivät kädet tai jalat pääse koskettamaan koneen liikkuvia osia.
- Varmista, että koneen kaikki suojuukset ovat oikein paikoillaan.
- Pidä lapset ja sivulliset poissa koneen työskentelyalueelta.
- Kun vaihdat traktorin, tarkista aina voimanottoakselin pituus. Liian pitkä akseli voi vahingoittaa sekä traktoria että konetta.
- Älä käytä konetta, jos se tärisee ja vapisee. Pysäytä se ja selvitä syy. Vaihda mahdolliset vahingoittuneet osat.
- Pimeässä työskenneltäessä työskentelyalue pitää valaista.
- Ole varovainen, kun nostat tai lasket koneen.
- Jos kone on nostettu ylös puhdistusta, huoltoa, tarkastusta tai korjausta varten, sen vajoaminen alas on estettävä. Laita koneen alle tuet, jotka estävät sen vajoamisen alas.
- Koneita ei saa ajaa traktorilla, jonka etuakselilla ei ole tarpeeksi painoa, niin että kone vaikuttaa traktorin ohjaukseen ja stabiliteettiin (vakavuuteen). Asenna tarvittaessa vastapainoja. Katso ohjeet traktorin ohjekirjasta.

Huomiota on kiinnitettävä myös seuraaviin asioihin:

- Pidä ulkopuoliset, varsinkin lapset, poissa koneen työalueelta tai korjattavana olevan koneen läheltä.
- Konetta ei saa käsitellä juopuneena.
- Henkilöt, joilla ei ole traktorikorttia, eivät saa käyttää konetta.
- Koneen käyttäminen on kielletty, jos pyörivien osien suojuukset, voimanoton suojuus tai akselien suojuukset on irrotettu.
- Vahingoittuneen tai vääränlaisen voimanottoakselin suojuksen käyttö on kielletty.
- Vääränlaisten voimanottoakseleiden käyttö on kielletty.
- Konetta ei saa säätää eikä sen teristä saa poistaa materiaalia traktorin moottorin ollessa käynnissä.
- Ole varovainen, kun työskentelet epätasaisessa maastossa. Hidasta työskentelynopeutta.
- Puhdista kone huolellisesti ennen korjausta ja lepoon siirtämistä.
- Suojaa laakerit, jos konetta pitää hitsata.
- Varmista, ettei koneen työalueella ole ketään.
- Ennen kaikkia puhdistuksia tai tarkastuksia voimanotto ja traktorin moottori on pysäytettävä. Traktorin seisontajarru laitetaan päälle ja kone lasketaan maahan. Varmista, että kaikki liikkuvat osat ovat pysähtyneet.

Käytä aina pelkästään alkuperäisiä varaosia.

Jos sinulla on kysyttävää koneesta tai sen toiminnasta, ota yhteys myyjään tai valmistajaan (Trejon AB).

2.2 Merkkien selitykset

Oikealla oleva varoitusmerkki tarkoittaa seuraavaa:



Varoitus!

Tarra 1: Lue käyttöohjeet ennen koneen käyttämistä niin huolellisesti, että tunnet koneen varmasti hyvin.



Varoitus!

Tarra 2: Pidä kädet ja jalat kaukana koneen liikkuvista osista. Älä oleskele voimanoton lähellä, kun kone on käynnissä.

Jos tätä ohjetta ei noudateta, uhkana on hengenvaarallinen tapaturma.



Varoitus!

Tarra 3: Käynnissä oleva kone voi heittää ympäristöön esineitä kuten kiviä. Älä oleskele koneen lähellä, kun se on käynnissä. Kuljettajalla pitää olla hyvä näkyvyys koneen työskentelyalueelle. Vältä ajamista sinne, missä on ihmisiä, eläimiä tai rakennuksia.





Varoitus!

Tarra 4: Pidä kädet ja jalat kaukana roottoreista koneen ollessa käynnissä. Kun pysähdyt, laita traktorin seisontajarru päälle, pysäytä moottori, laske leikkuri alas maahan ja irrota voimanotto.



Varoitus!

Tarra 5: Puristumisvaara. Traktorin liikuessa konetta kytkettäessä koneen ja traktorin välissä ei saa olla ketään. Laita traktorin seisontajarru päälle aina kun poistut ohjaamosta mitä tahansa kytkentätöitä varten.



Tarra 6: Tämä on CE-merkinnällä varustettu koneen tyypikilpi. Tyypikilpeen on merkitty mm. koneen sarjanumero (valmistusnumero) ja malli.

	TREJON AB Företagsvägen 9 SE- 911 35 VÄNNÄSBY, SWEDEN Tel. +46935-399 00 Fax +46935-399 19 www.trejon.se		
	Serial nr. <input type="text"/>	Model <input type="text"/>	
Ref. nr. <input type="text"/>	Weight kg <input type="text"/>		

3 Koneen käyttäminen

3.1 Koneen asentaminen



Varoitus! Käytä sopivaa nostolaitetta, kun otat koneen kuljetushäkistä. Puristumisvaara. Älä nosta koskaan käsin.

Ruuviliitosten oikeat kiristysmomentit luetellaan taulukossa 1 sivulla 20.

1. Jos roottorileikkuri toimitetaan puuhäkissä pystyasennossa, kiinnitä siihen kaksi nostoliinaa ja kaada se varovasti niin, että terät jäävät alapuolelle. Irrota jalakset ja muut osat puutavarasta.
2. Asenna kolmipisteteline ja nostopuomi. Kiinnitä voimansiirron suojus kulmavaihteeseen. Se on toimitettaessa hihnansuojuksen alla.
3. Asenna ketjut takana konsoleihin ja edessä kolmipistenostolaitteen ylempään takatappiin. Mallissa BP185 tämä ketjut **eivät ole** yhtä pitkät.
4. Jos kone varustetaan tukipyörillä, katso kappaleessa 3.2 annettuja ohjeita. Kiinnitä koneeseen jalakset niin, että leikkuukorkeudesta tulee se mikä halutaan.
5. Kytke kone traktoriin (katso kappaletta 3.4).



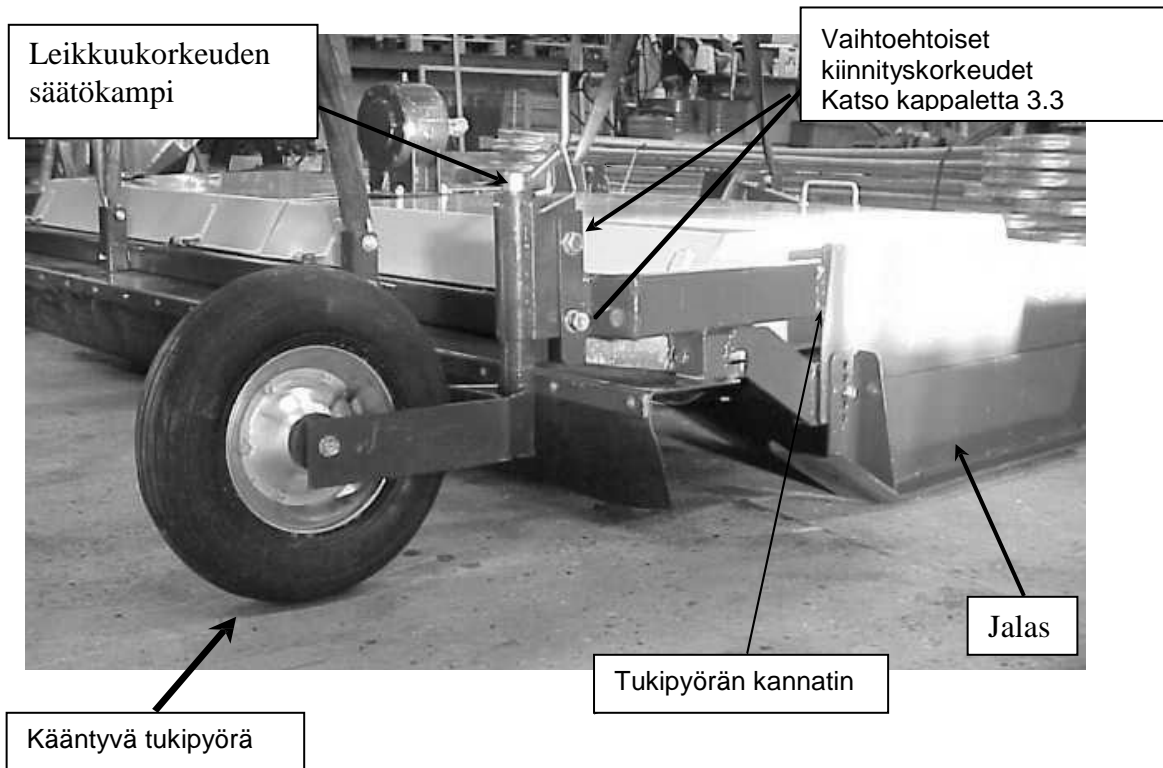
VAROITUS! Erittäin matalia leikkuukorkeuksia kannattaa välttää, koska leikkuuroottorin toistuvat osumiset maahan aiheuttavat vahingollisia iskukuormituksia. Ne voivat vahingoittaa roottorileikkuria.

.2 Tukipyörien asentaminen (lisävaruste)

Malleihin BP185, 275 ja 365 voidaan tarvittaessa asentaa tukipyörät. Tukipyöriä on kahden tyyppisiä. Ruuviliitosten oikeat kiristysmomentit luetellaan taulukossa 1 sivulla 20.

Tuotenumero 7-516 Kääntyvät tukipyörät, vain BP185, BP275

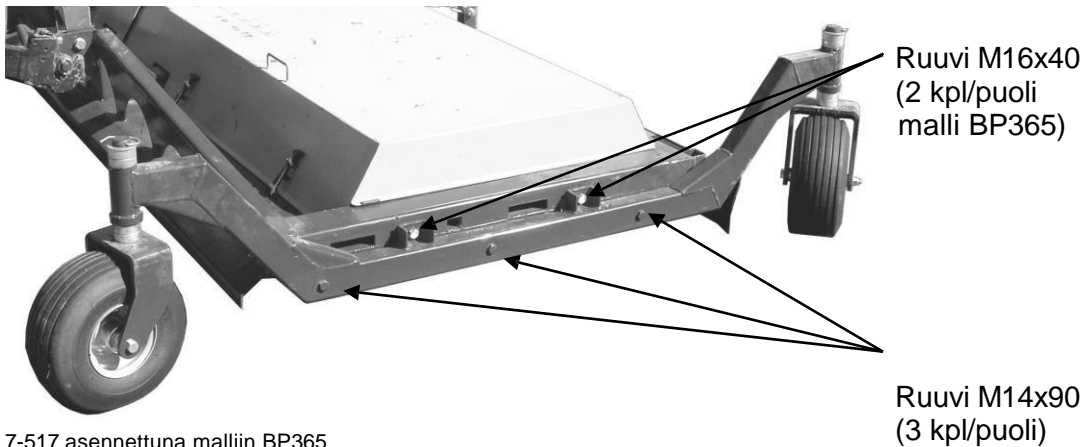
1. Irrota jalakset (jos sellaiset on asennettu).
2. Tukipyörien kannattimet sijoitetaan jalasten ja koneen rungon väliin.
3. Kiinnitä kannattimet yhdessä jalasten kanssa.
4. Kiinnitä tukipyörät kannattimiin.
5. Säädä leikkuukorkeus kummankin tukipyörän kammella. Tukipyörät säädetään nostamalla tai laskemalla konetta kampia kiertämällä. **Älä nosta pyöriä liian ”korkealle”**, koska silloin pyöränkannattimen päällekkäisyydestä tulee liian pieni (päällekkäisyyttä vähintään 80 mm). Pyöränkannattimille on kaksi vaihtoehtoista kiinnityspaikkaa. Tarvittaessa siirrä ne toisiin reikiin.



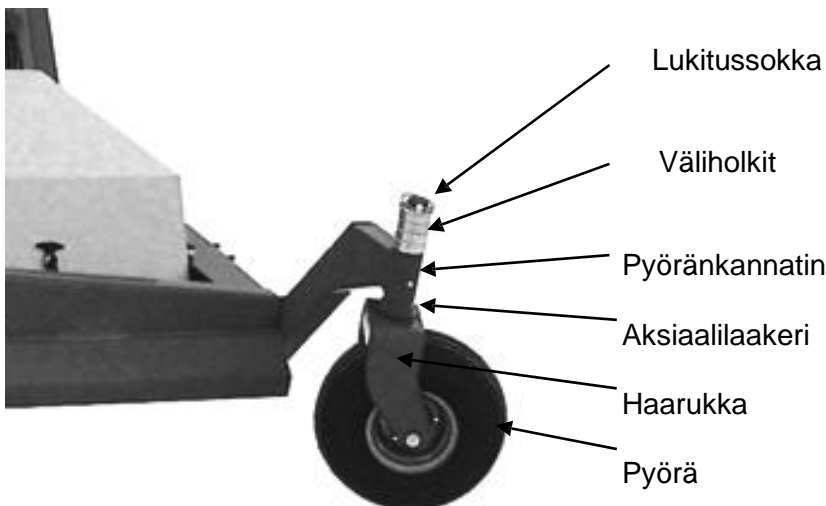
Tuotenumero 7-517 Olkatappityyppiset tukipyörät malleihin BP275 ja BP365

1. Irrota jalakset (jos sellaiset on asennettu). Jalaksia ei voi käyttää yhdessä tukipyörien kanssa.
2. Tukipyörien kannattimet (oikea ja vasen) asetetaan koneen runkoa vasten ja kiinnitetään 6/10 ruuvilla, mutterilla ja aluslevyllä.
Ruuvit: 4 kpl M16x40 (BP365) ja 6 kpl M14x90 (BP275/365)
3. Leikkuukorkeus säädetään niin, että pyörien väliholkkeja siirretään kannattimen jommallekummalle puolelle. Varmista, että kaikki pyörät säädetään samalla tavalla (katso kappaletta 3.6).

HUOMAA! VARMISTA, ETTÄ AKSIAALILAAKERI TULEE MAHDOLLISIMMAN LÄHELLE PYÖRÄNKANNATINTA LEIKKUUKORKEUDEN SÄÄDÖN JÄLKEEN



7-517 asennettuna malliin BP365



7-517 asennettuna malliin BP365

Leikkuukorkeus: noin 5 - 13 cm

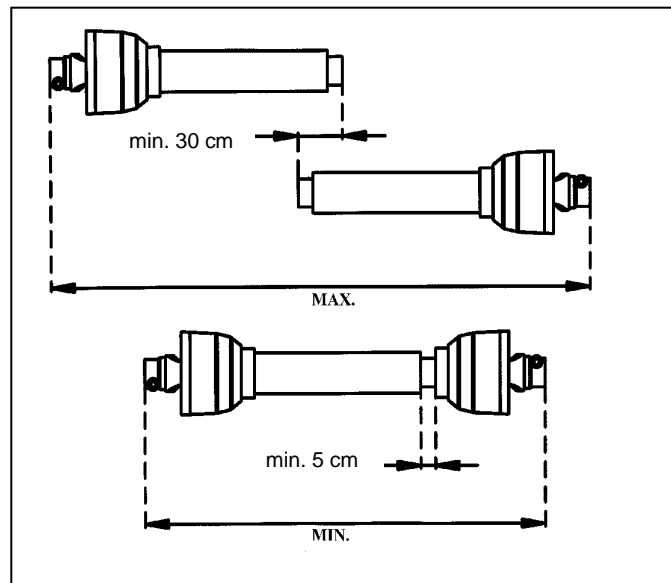


VAROITUS! Erittäin matalia leikkuukorkeuksia kannattaa välttää, koska leikkuuroottorin toistuvat osumiset maahan aiheuttavat vahingollisia iskukuormituksia. Ne voivat vahingoittaa roottorileikkuria.

3.3 Voimansiirtoakselin sovittaminen



VAROITUS! Käytä vain koneen mukana tullutta alkuperäistä voimansiirtoakselia. Käytä aina mukana tullutta suojaputkea. Lue tarkasti valmistajalta tulleet voimansiirtoakselin ohjeet ja laite ne talteen kansioon. Alla annetut ohjeet eivät korvaa valmistajan käsikirjassa annettuja tietoja.



Kun akseli on asennettu traktorin ja koneen väliin, voimansiirtoakselin pitää jäädä noin 5 cm pohjasta, jotta traktori ja työkonetta eivät vahingoittuisi. Kun voimansiirtoakseli on täydessä pituudessa, puoliskojen päällekkäisyyden pitää olla vähintään 30 cm.

Jos voimansiirtoakseli osoittautuu liian pitkäksi, pituus säädetään seuraavasti:

1. Irrota voimansiirtoakselin puoliskot toisistaan. Kiinnitä toinen traktorin voimanottoon ja toinen työkoneseen.
2. Nosta ja laske konetta kolmipistenostolaitteella ja etsi kohta, jossa voimansiirtoakseli on lyhyin. Laita puoliskot vierekkäin ja merkitse ulkopuolinen naarassuojaputki niin, että suojaputken pään ja suojakartion välillä on 5 cm.
3. Katkaiset molemmat suojaputket samaan pituuteen, joka mitattiin vaiheessa 2.
4. Lyhennä molemmat profiiliputket suojaputkien pituuteen.
5. Poista jäysteet ja viilanpurut profiiliputkista ja sivele sisäpuolisen teleskooppiprofiiliputken ulkopintaan rasvaa.

Kokoa voimansiirtoakseli ja kiinnitä se traktoriin ja koneeseen. Nosta ja laske konetta ja varmista, ettei voimansiirtoakseli pohjaa lyhyimmässä asennossa ja että päällekkäisyyttä on vähintään 30 cm pisimmässä asennossa.

3.4 Koneen kytkeminen traktoriin



Varoitus! Puristumisvaara. Kytkeä suoritettaessa koneen ja traktorin välissä ei saa olla ketään. Laita traktorin seisontajarru päälle aina kun poistut ohjaamosta mitä tahansa kytkentätöitä varten.

Toimi näin, kun kytket koneen traktoriin:

1. Irrota vetopuomi koneesta ja kiinnitä se traktorin nostovarsiin.
2. Peruuta ja nosta varret vetopuomin reikiin. Varmista, että puomi lukittuu. Pysäytä moottori. Lukitse kone sivusuunnassa traktorin stabilointituilla.
3. Kiinnitä ylätanko koneen yläkiinnikkeeseen ja lukitse se sokalla. Kytke ylätanko yläkiinnikkeeseen ja säädä sen pituus niin, että kone "kelluu" toimiessaan alas laskettuna eikä takerru voimansiirtoakseliin nostettaessa. Muovitetujen ketjujen pitää olla työasennossa löysällä, jotta kone seuraisi hyvin maanpintaa.
4. Asenna suojattu voimansiirtoakseli traktoriin kiertämällä sitä niin, että urat osuvat toisiinsa, ja avaa lukitus. Tarkista, onko akseli oikean pituinen. Jos se on liian pitkä, säädä pituus kappaleessa 3.3 neuvotulla tavalla. Työnnä haarukka voimantoakselille mahdollisimman pitkälle. Paina akselia sisään ja vapauta lukitusta, kunnes se napsahtaa paikalleen. Tee sama toisessa päässä.
5. Kytke voimansiirtoakseli ketjut traktoriin ja roottorileikkuriin niin, ettei suojaputki pyöri. Ketjut eivät saa olla liian kireällä.

3.5 Ennen koneen käynnistystä

Seuraavat asiat pitää tarkistaa ennen koneen käynnistämistä:

- Kulmavaihteen öljytaso. Lisää öljyä ennen käynnistystä (katso kappaletta 4.5).
- Kiilahihnojen tiukkuus (katso kappaletta 4.3).
- Että kaikki ruuvit ja mutterit ovat tiukalla (tarkista ja kiristä ruuvit ja mutterit ensimmäisten 4 työtunnin jälkeen ja sitten 40 työtunnin välein).
- Että terät ovat samanmittaisia ja -pituisia. Tarkista myös kaikkien kiinnitysosien kunto.



HUOMIO! Tarkista kiilahihnojen tiukkuus ensimmäisen työtunnin jälkeen. Hihnat venyvät eniten ensimmäisten tuntien aikana (katso kappaletta 4.3). Ruuviliitosten oikeat kiristysmomentit luetellaan taulukossa 1 sivulla 20.

3.6 Leikkuukorkeuden säätäminen



Varoitus! Pidä kädet ja jalat kaukana pyörivistä teristä. Pysäytä moottori, laita seisontajarru päälle ja ota avain virtalukosta, ennen kuin alat säätämisen.

Älä luota traktorin nostolaitteeseen. Laske kone turvallisesti pukeille tai vastaaville niin, ettei se pääse vajoamaan tai putoamaan.

Jalokset:

Jalaksilla leikkuukorkeus säädetään avaamalla jalasten kiinnitysruuvit ja käyttämällä toista kiinnitysreikää. Jalokset pitää säätää samalla tavalla kummallakin puolella edestä ja takaa.

Leikkuukorkeus: noin 5 – 13 cm, säädettävissä 2 senttimetrin portain.

Kääntyvät tukipyörät (lisävaruste, vain BP185 ja BP275):

Tukipyörillä leikkuukorkeus säädetään nostamalla tai laskemalla konetta kampia kiertämällä. Säädä sitten koneen etureunan korkeus nostamalla tai laskemalla traktorin nostovarret niin, että etäisyys maahan on sama edessä ja takana.

Älä nosta pyöriä liian ”korkealle”, koska silloin pyöränkannattimen päällekkäisyydestä tulee liian pieni (päällekkäisyyttä vähintään 80 mm). Pyöränkannattimille on kaksi vaihtoehtoista kiinnityspaikkaa. Tarvittaessa siirrä ne toisiin reikiin. Katso kuvaa kappaleessa 3.2 "Tukipyörien asentaminen".



HUOMIO! Älä peruuta, kun kone on laskettu työasentoon. Nosta kone irti maasta, ennen kuin peruutat traktorilla.

Olkatappityyppiset kääntyvät tukipyörät (lisävaruste, vain BP275 ja BP365):

Leikkuukorkeus säädetään siirtämän haarukoiden väliholkkeja. Väliholkkien siirtämiseksi kone pitää nostaa irti maasta ja haarukka pitää irrottaa. Irrota päällä oleva sokka ja vedä haarukka alas. Kun väliholkki asetetaan pyöränkannattimen ja haarukan väliin, leikkuukorkeus suurenee väliholkin paksuuden verran. Leikkuukorkeutta lasketaan tekemällä päinvastoin. Varmista, että kaikki pyörät säädetään samalla tavalla. Katso kuvaa kappaleessa 3.2 "Tukipyörien asentaminen".

Leikkuukorkeus: noin 5 – 13 cm, säädettävissä 2 senttimetrin portain.

HUOMAA! VARMISTA, ETTÄ AKSIAALILAAKERI TULEE MAHDOLLISIMMAN LÄHELLE PYÖRÄNKANNATINTA LEIKKUUKORKEUDEN SÄÄDÖN JÄLKEEN



Varoitus! Erittäin matalia leikkuukorkeuksia kannattaa välttää, koska leikkuuroottorin toistuvat osumiset maahan aiheuttavat vahingollisia iskukuormituksia. Ne voivat vahingoittaa roottorileikkuria.

3.7 Ajaminen roottorileikkurin kanssa

Kone on tarkoitettu laitumien, niittyjen, puistojen ja kevyempien kesantomaiden leikkaamiseen. Ruohon pituus ja paksuus vaikuttavat suuresti leikkaustulokseen. Suurin ruohon pituus on ohjeellisesti 15 - 25 cm.

Voimanottoakselin (PTO) pyörimisnopeus:

Ennen kuin kone lasketaan alas työasentoon, voimanottoakselin pitää olla kytketty ja roottorien pitää pyöriä työnopeudella. Voimanottoakselin oikea pyörimisnopeus on **540 kierrosta minuutissa**. Voimansiirtoon kohdistuvan rasituksen pienentämiseksi pyörimisnopeus on pidettävä tällä tasolla koko työn ajan. Varo nostamasta niin korkealle, että voimansiirtoakselin kulma tulee liian suureksi (se saa olla korkeintaan 25 astetta).

Työnopeus:

Kun teet leikkuualueella koeajon, saat nopeasti selville parhaan tuloksen antavan nopeuden. Tavallisesti sopiva nopeus on 4 - 12 km/h.

Ajonopeuden kannalta tärkeitä tekijöitä:

- ruohon pituus,
- ruohon tyyppi,
- ruohon tiheys,
- maaston tyyppi,
- ruohon kunto, onko se märkää vai kuivaa,
- terien ja koneen yleinen kunto.

Sovita ajonopeus sen mukaan, minkälaista ruoho on ja minkälainen tulos on leikkuun jälkeen. Pitkä, tiheä ruoho pitää leikata hitaalla nopeudella. Kun ruoho on ohutta tai keskilaatuista, voidaan käyttää suurempaa työnopeutta.



HUOMIO! Älä peruuta, kun kone on laskettu työasentoon. Nosta kone irti maasta, ennen kuin peruutat traktorilla.

Jos roottorit pysähtyvät ja kiilahihnat luistavat yli 2 sekuntia, kone pitää nostaa ylös 2 - 3 minuutiksi niin, että hihnapyörät jäähtyvät. Silloin hihnat kestävät pitempään.

Työn jälkeen kone pitää puhdistaa ja huoltaa ohjeiden mukaan.



Varoitus! Koneen työskentelyalueen lähellä ei saa olla ketään
Varo lentäviä esineitä
Voimanottoakselin lähellä ei saa olla ketään



Varoitus! Roottorileikkurilla ei saa ajaa koskaan ilman että takasuojus on oikein paikoillaan (katso osa 7, sivu 7). Roottorileikkurin terät voivat heittää esineitä jopa 30 metrin päähän, mikä voi aiheuttaa tapaturmia tai aineellisia vahinkoja. Kerää alueelta kivet ja roskat ennen työn aloittamista. Leikkaa ruoho ensin pidemmäksi niin, että vältät tuntemattomassa maastossa piilossa olevat esineet.

4 Huolto ja kunnossapito



Varoitus!

Kun konetta pitää jollain tavoin puhdistaa, huoltaa tai korjata, varmista, että kone on laskettu alas maahan ja että traktorin moottori on pysäytetty. Ota avain pois traktorin virtalukosta.

Älä koskaan luota täysin traktorin nostolaitteeseen. Tue työväline aina tukevasti pukeille tai vastaaville niin, ettei kone varmasti pääse putoamaan. Käytä huoltotöitä tehdessäsi suojarusteita kuten suojalaseja ja työkäsineitä.

Varo loukkaamasta itseäsi! Älä tutki sormilla pieniä aukkoja.

Varmista, ettei lähellä ole ihmisiä, jotka voivat joutua vaaraan.

4.1 Yleistä

Käytä vain laadukkaita voiteluaineita. Jos koneen pitää töiden suorittamista varten olla ylhäällä, se pitää tukea pukein. Käytä vain tarkoitukseen sopivia työkaluja. Pidä kone puhtaana myös alapuolelta. Silloin se toimii hyvin eikä ruostu. Kaiken vesipesun jälkeen kone pitää voidella.

Seuraavassa taulukossa on esitetty koneen ruuviliitosten oikeat kiristysmomentit.

Taulukko 1 - Ruuviliitosten kiristysmomentit

Halkaisija	Luokka		Luokka	
	Nm	lb.ft.	Nm	lb.ft.
M8	25	18	35	26
M10	50	37	70	52
M12	90	66	125	92
M14	140	103	200	148
M16	215	155	305	225
M18	295	217	420	309
M20	420	302	590	438

Kun käytetään lukkomutteria, suurena kiristysmomenttia 5 %.

4.2 Terät

Pidä terät terävinä. Varmista, että niitä on hiottu yhtä paljon (ne voivat olla epätasapainossa). Terien hionta on tärkeää parhaan leikkuutuloksen saavuttamiseksi. Kun terät ovat terävät, leikkuusta tulee tarkkaa, tehoa tarvitaan vähemmän ja käyttökustannukset ovat alhaisemmat. Teroittamista varten terä pitää irrottaa. Terä irrotetaan avaamalla terän läpi menevä teränpitimen ruuvi.

Kiinnitä terä ruuvipuristimeen ja hio sopivalla viilalla tai hiomakoneella. Terää ei saa hioa niin, että leikkuusärmästä tulee ohut. Leikkuusärmän paksuuden pitää olla 0,5 – 1,0 mm, jotta siihen ei tulisi lovia eikä taipumia. Hio roottorin molempia teriä yhtä paljon niin, että roottorin pysyy tasapainossa.

Tarkista säännöllisin väliajoin terien olemassaolo, kunto ja terävyys. Vaihda kuluneet tai vahingoittuneet terät. Kiristä ruuvit oikeaan kiristysmomenttiin vaihdon tai teroituksen jälkeen.

Kulutusosien tilausnumerot (koskevat vuosimallin 2005 ja uudempia koneita).

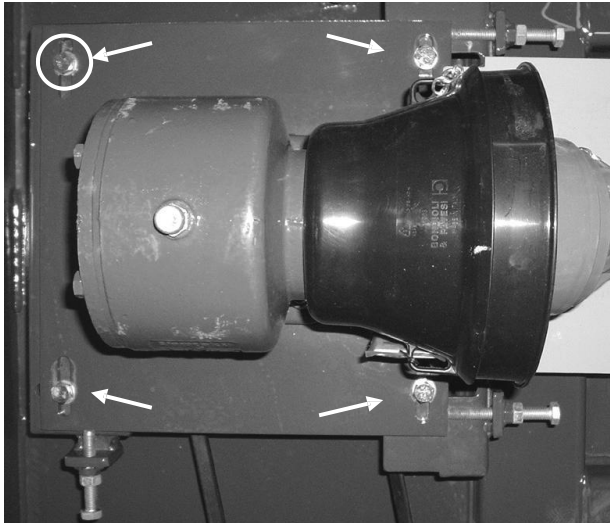
Tilausnumero:	Nimi:	Määrä: (BP185, 275, 365)
275,018	Terä	4, 6, 8
275,082-2	Terän ruuvi	4, 6, 8
KL8M16FZB	Mutteri	4, 6, 8
275,016-1	Teränpidin, alempi	2, 3, 4
275,017-3	Teränpidin, ylempi	2, 3, 4

4.3 Kiilahihnat

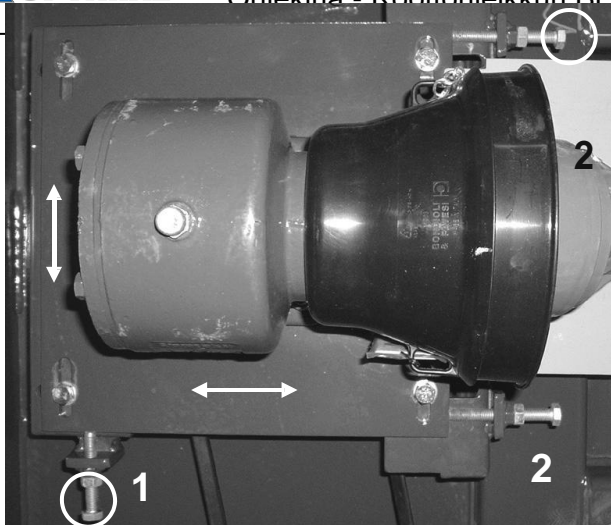
Irrota ketjut ylätangon kiinnikkeestä. Avaa hihnatilan kannet ja tue ne tukitangoilla.

Hihnat kiristetään avaamalla kulmavaihteen kiinnitysruuvit ja siirtämällä kulmavaihdetta konsolin pitkulaisissa rei'issä kiristysruuveilla. Mallin BP365 ulompien roottorien kiilahihnat kiristetään vanttiruuvilla. Hihnat pitää kiristää kyseistä konetta esittävän piirustuksen mittatietojen mukaan. Pidä hihnat oikealla kireydellä. Jos hihnat ovat liian kireällä, koneeseen voi tulla häiriöitä, ja laakerit, akselit ja hihnat voivat kulua tarpeettomasti. Vaihda kuluneet tai vahingoittuneet kiilahihnat.

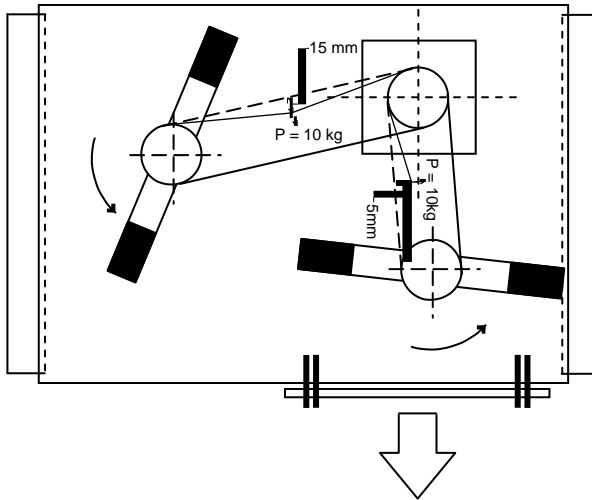
BP185



Avaa kulmavaihteen kiinnitysruuvit (4 ruuvia)

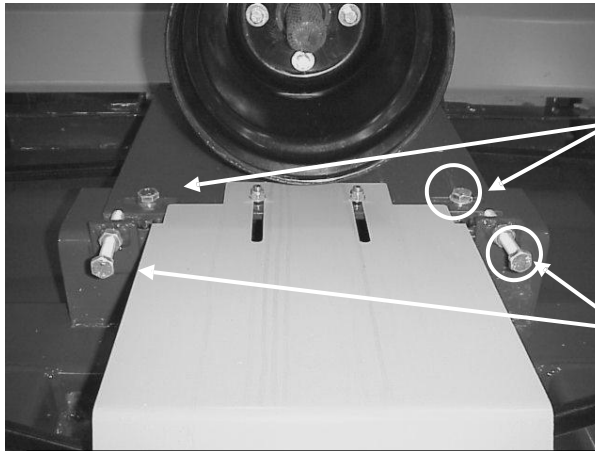


Kiristä hihnat siirtämällä kulmavaihteen alustaa säätöruuveilla (3 ruuvia). Kiristä ensin ylempi hihna säätöruuvilla (1). Kiristä sitten eturoottorin hihna säätöruuveilla (2).



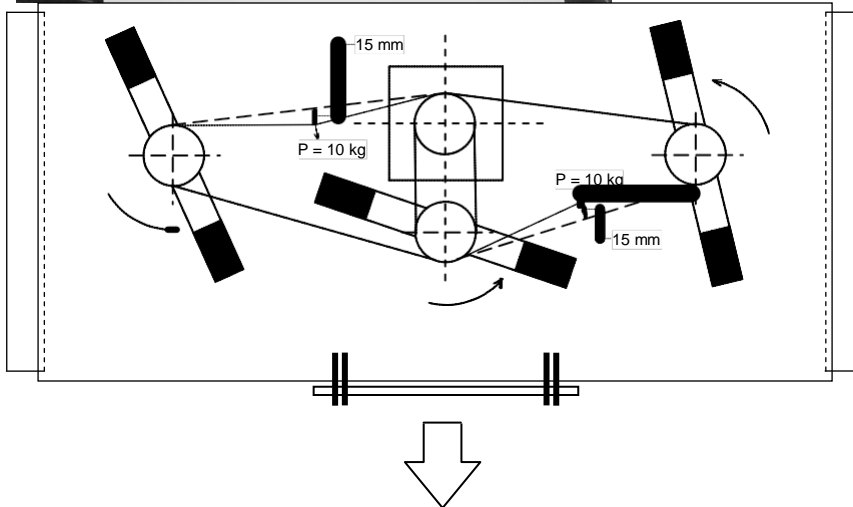
Kun hihnojen kireys on vasemmalla olevassa kuvassa näytetty, kiristä kaikki ruuvit.

BP275



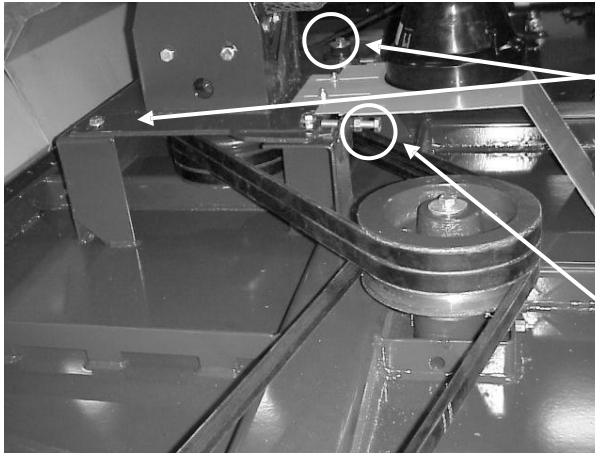
Avaa kulmavaihteen kiinnitysruuvit (4 ruuvia)

Kiristä hihna säätöruuveilla (2 ruuvia)



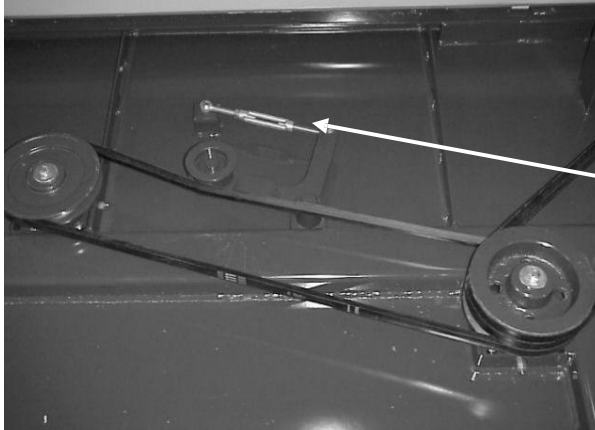
Kun hihnojen kireys on vasemmalla olevassa kuvassa näytetty, kiristä kaikki ruuvit.

BP365

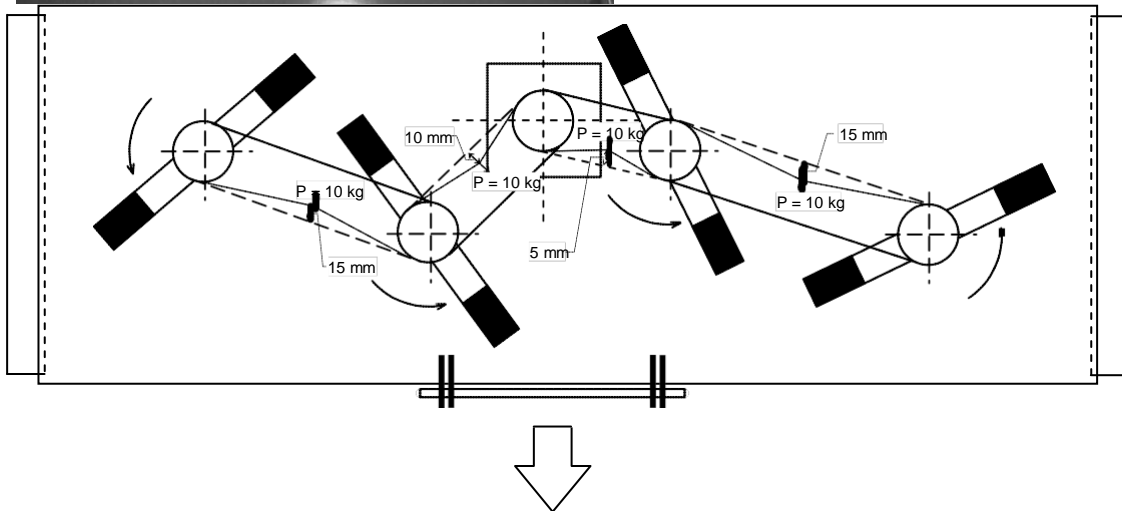


Avaa kulmavaihteen kiinnitysruuvit (4 ruuvia)

Kiristä hihna säätöruuveilla (2 ruuvia)



Avaa lukkoruuvi ja kiristä hihnat vanttiruuvia kiertämällä. Kiristä mutteri.



Kun hihnojen kireys on yllä olevassa kuvassa näytetty, kiristä kaikki ruuvit.

Kiilahihnojen tilausnumerot (koskevat vuosimallin 2009 ja uudempiä koneita).

Tilausnumero:	Nimi:	Huomautus:
C57	Kiilahihna	BP185 1 kpl
C90	Kiilahihna	BP185 1 kpl
C110	Kiilahihna	BP275 2 kpl
C96	Kiilahihna	BP365 2 kpl
C59	Kiilahihna	BP365 2 kpl
C68	Kiilahihna	BP365 2 kpl

4.4 Huoltotaulukko

Huoltokohde	Huoltoväli	Voitelu	*Toimenpide	Voiteluaine	Huomautus
Kiilahihnat	8 tuntia	-	S/T	-	Katso kap. 4.3
Voimansiirtoakseli PTO	8 tuntia	Kyllä	T	Rasva NLGI 2	Katso PTO- akselin ohjeita
Ruuviliitokset	40 tuntia	-	T/S		Ks. taulukkoa 1 sivulla 20
Terät/teränpitimet	40 tuntia	-	T/S/P	-	
Roottoriakselien laakerit, 1 laakeri / roottori.	40 tuntia	Kyllä	T	Rasva NLGI 2	
Kulmavaihde	40 tuntia	-	T	SAE 80W90 API GL4/GL5	Katso kap. 4.5
Tukilaakeri	100 tuntia	Kyllä	T	Rasva NLGI 2	
Kulmavaihde	Ensin 50 t jälkeen, sitten 200 t välein	Öljyn vaihto	V	SAE 80W90 API GL4/GL5	Katso kap. 4.5

*Toimenpidekoodit: S=Säätö, K=Tarkastus, P=Puhdistus, V=Vaihto

Käytä voiteluun hyvälaatuista NLGI 2 -rasvaa, jolla on EP-ominaisuudet.

Älä käytä kuulalaakereihin ns. "grafiittirasvaa".

Nämä huoltovälit koskevat normaalia käyttöä. Jos käyttö on jatkuvaa, voitele useammin.

Voitele aina vesipesun jälkeen.

4.5 Kulmavaihteen öljyn vaihto

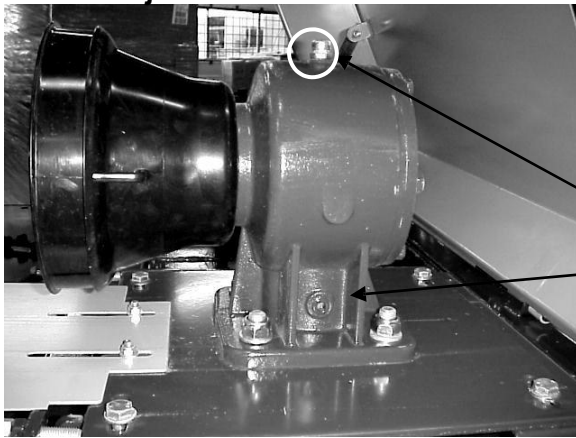
Kulmavaihteen öljy pitää vaihtaa ensimmäisten 50 käyttötunnin jälkeen ja sitten 200 käyttötunnin välein tai kerran vuodessa.

Käynnistä voimanotto ja aja, kunnes kulmavaihde on lämmin (35 – 45 °C).

Löysennä kiilahihnat, irrota ne, irrota kulmavaihde, avaa kulmavaihteen päällä oleva ilmaus- ja täyttönippa. Käännä kulmavaihde ylösalaisin astian päälle ja laske öljy pois. Kiinnitä kulmavaihde, laita kiilahihnat paikoilleen ja kiristä ne, avaa sitten tasotulppa. Kaada uutta öljyä ilmaus- ja täyttönipan kautta, kunnes sitä valuu tasotulpan reiästä. **Anna öljyn valua kulmavaihteen laakereihin, ennen kuin tarkistat tason.** Kun taso on oikea, kiristä kaikki ruuvit ja pyyhi pois hihnoille mahdollisesti valunut öljy.

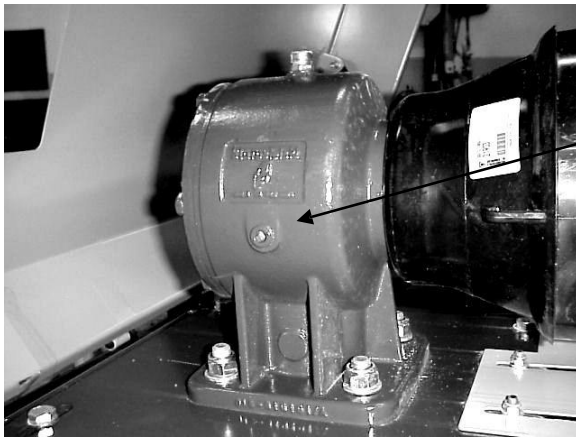
Älä tahraa kiilahihnoja öljyllä. Se tekee niistä liukkaita ja voi aiheuttaa toimintahäiriöitä ja nopeuttaa hihnojen kulumista.

Mallit 185 ja 275



Ilmaus- ja täyttönippa

Tyhjennystulppa



Tasotulppa

Lisää öljyä, kunnes sitä valuu ulos. Tarkastettaessa kulmavaihteen pitää olla vaakasuorassa (siinä asennossa, jossa se on koneessa).

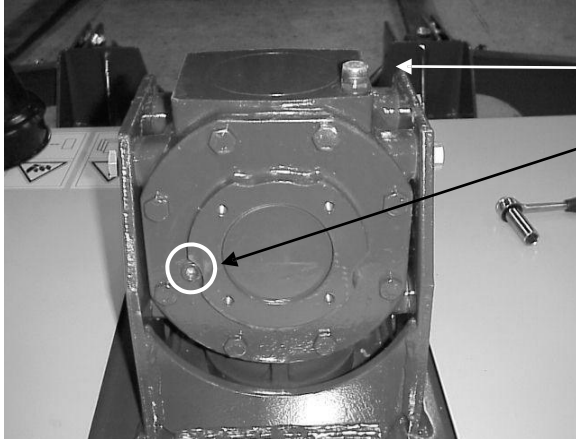
Öljyn tyyppi: SAE 80W/90 API GL4/GL5

Öljyn määrä: noin 1 litra



Kulmavaihteen tasotulppa ja tyhjennystulppa on tiivistetty tiivistysnesteellä. Avaamista voi helpottaa lämmittämällä niitä hieman hitsausliekillä tai kuumalla ilmalla.

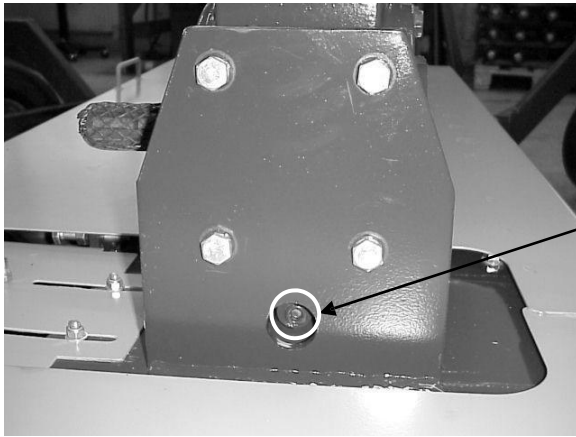
Malli 365



Ilmaus- ja täyttönippa

Tasotulppa

Lisää öljyä, kunnes sitä valuu ulos. Tarkastettaessa kulmavaihteen pitää olla vaakasuorassa (siinä asennossa, jossa se on koneessa).



Tyhjennystulppa

Öljyn tyyppi: SAE 80W/90 API GL4/GL5

Öljyn määrä: noin 1,1 litraa



Kulmavaihteen tasotulppa ja tyhjennystulppa on tiivistetty tiivistysnesteellä. Avaamista voi helpottaa lämmittämällä niitä hieman hitsausliekillä tai kuumalla ilmalla.

4.6 Kauden päätyttyä

- Kun kone on kuivunut, puhdista se ja voitele alusta.
- Löysää kiilahihnat.
- Voitele kone pesun jälkeen.

5 Vianetsintä

Ongelma	Todennäköinen syy	Toimenpide
Terät eivät pyöri.	Kone on juuttunut. Kiilahihnat rikki. Kiilahihnat ovat löysällä.	Poista juuttumisen aiheuttaja, puhdista kone. Tarkasta voimansiirto, vaihda rikkinäiset kiilahihnat. Kiristä kiilahihnat, katso kappaletta 4.3.
Kone tärisee.	Yhdestä tai useammasta roottorista puuttuu terä. Roottorin akseli on vahingoittunut. Kiilahihna on vahingoittunut.	Asenna uudet terät tai tasaa niiden painot. Vaihda vahingoittuneet osat. Vaihda vahingoittuneet tai rikkinäiset kiilahihnat.
Leikkuutulos on huono tai epätasainen.	Terät ovat kuluneet. Voimanottoakseli pyörii liian hitaasti. Työnopeus on ruohoon nähden liian suuri. Ruoho on liian pitkää ja paksua. Ruoho on märkää.	Teroita tai vaihda huonot terät. Anna nopeuden nousta 540 kierrokseen minuutissa, ennen kuin aloitat työn. Hidasta nopeutta. Leikkaa ruoho useamman kauden aikana, sen pituus saa olla korkeintaan 15 - 25 cm. Anna ruohon kuivua.



Varoitus!

Kun konetta pitää jollain tavoin puhdistaa, huoltaa tai korjata, varmista, että kone on laskettu alas maahan ja että traktorin moottori on pysäytetty. Ota avain pois traktorin virtalukosta.

6 Varaosat

Nyt sinun pitää tehdä valinta: "alkuperäinen" vai "kopio"!
Usein valinta tehdään hinnan perusteella. "Halpa" ostos voi lopulta käydä kalliiksi.

Muutamia syitä valita alkuperäiset TREJONin
varaosat:

Laatu ja sopivuus

Luotettava toiminta

Pidempi käyttöikä ja siten taloudellisempi käytössä

Taattu saatavuus TREJONin jälleenmyyjien kautta

TREJONin alkuperäiset osat ja varusteet on suunniteltu ja valmistettu nimenomaan näitä koneita varten. Muiden kuin alkuperäisten osien ja varusteiden asennus ja/tai käyttö voi muuttaa koneesi ominaisuuksia negatiiviseen suuntaan. Valmistaja ei myönnä mitään takuuta vaurioista, jotka johtuvat siitä, ettei ole käytetty alkuperäisiä osia tai varusteita.

Takuu raukeaa, jos koneeseen tehdään omavaltaisia muutoksia.



Ota yhteys koneen jälleenmyyjään, kun tarvitset varaosia tai muita palveluja.
Kun tilaat varaosia, ilmoita aina koneen malli, tyyppi ja sarjanumero, jotka on merkitty alustaan kiinnitettyyn kilpeen.



EY-vaatimustenmukaisuusvakuutus

EY-direktiivin 2006/42/EY mukaisesti

Me

TREJON FÖRSÄLJNING AB

(vakuutuksen antajan nimi).....

SE – 911 35 Vännäsby, Företagsvägen 9

.....
(yrityksen täydellinen osoite – kun valtuutetun yhteistyökumppanin toimipaikka on Euroopan unionissa, ilmoitetaan myös valmistajayrityksen nimi ja osoite)

vakuuttaa omalla vastuullaan, että alla mainittu tuote,

roottorileikkuri
OPTIMAL BP185, OPTIMAL BP275, OPTIMAL BP365

.....
(valmiste, tyyppi)

jota tämä vakuutus koskee, täyttää EY-direktiivin 2006/42/EY voimassa olevat, perustavaa laatua olevat turvallisuus- ja terveystvaatimukset,

(soveltuvien osien)

sekä täyttää muiden asiaa koskevien EY-direktiivien vaatimukset.

— — —

.....
(muiden EY-direktiivien nimi ja/tai numero sekä julkaisupäivä)

(soveltuvien osien)

Seuraava(t) standardi(t) ja/tai tekninen/tekniset spesifikaatio(t) ovat olleet EY-direktiiveissä määriteltyjen turvallisuus- ja terveystvaatimusten noudattamisen perustana:

EN ISO 12100-1 : 2003 EN ISO 12100-2 : 2003

.....
(standardi(e)n ja/tai teknisen/teknisten spesifikaation/spesifikaatioiden nimi/nimet ja/tai numero(t) sekä julkaisupäivä(t))

Håkan Johansson
Toimitusjohtaja

Vännäsby, 01.01.2015

.....
Laadittu (paikka/pvm)

.....
(Kyseisen työntekijän nimi, asema ja allekirjoitus)

Guarantee- /assignment certificate

- Guarantee terms** - Valid between retailer (Trejon AB dealer) and machine purchaser.
- General about guarantee** - In order to obtain valid guarantee terms set forth below, and the specific guarantee terms set by each provider. These are attached to the user manual for each machine, as appropriate.
- Validity of guarantee** - The guarantee is 12 months from date of purchase.
In some cases, the guarantee can be limited by running time.
- The guarantee covers** - Damaged parts, which have broken down because of defective production operations of materials in course of normal use of the machine.
- Only the labor cost for replacement of defective warranted part.
- The guarantee does not cover** - Transport costs applicable to the machine or the parts.
- Travel costs.
- Any resulting costs incurred as a result of damage to the machine.
- If the machine has been modified by the owner.
- Damage due to normal wear and tear of the machine – Not related to manufacturing defects, poor service, user inexperience or use of spare parts that are not original.
- Excessive or inappropriate use of the machine.
- The guarantee is not applicable to parts which are subject to wear, for example hoses, sealing, oil, belts, batteries, chains, knives etc.
- The guarantee period for replaced parts during the guarantee period expires with the machine's guarantee.
- Normal adjustments, maintenance or supervision
- Guarantee procedures** - Contact place of purchase as soon as any damage or malfunction is detected.
Do not use the machine if the damage can be worse.
- Guarantee repairs must be performed by Trejon AB approved workshop.

ATTENTION! The guarantee shall enter into force provided that the machine **GUARANTEE/ ASSIGNMENT CERTIFICATE** has been fully completed and signed by both parties (archived by the seller), and recorded on the Trejon web portal no later than 14 days from date of sale (the seller is responsible for this happening).

Assignment certificate:

Machine Buyer shall confirm with his signature that he had received manual containing operating instructions, and received information about the operating, security and maintenance requirements described in this and made the final inspection of the machine.

PLEASE FILL IN!



Product: _____	Serialno. _____
Salesman: _____	Company: _____
Signature of salesman: _____	Date of purchase: _____
Name of buyer: _____	Telephone: _____
E-mail: _____	
Address: _____	Zipcode: _____
City: _____	Country: _____
Date: _____	Signature of buyer: _____



TREJON FÖRSÄLJNINGS AB

Företagsvägen 9
SE-911 35 VÄNNÄSBY
SWEDEN
Tel: + 46 (0)935 39 900
Fax: + 46 (0)935 39 919
Webb: trejon.se