



Instruktionsbok och Underhållsanvisning

Rotorklippare

BP185-275-365



Bilden visar modell B275 med extrautrustning

**OBS! Läs igenom instruktionsboken
innan användning**



TREJON AB
Företagsvägen 9
SE-911 35 VÄNNÄSBY
SWEDEN
Tel: + 46 (0)935 39 900
Fax: + 46 (0)935 39 919



SÄKERHETSSYMBOLER

OBS! Denna varningssymbol hittar Du överallt i denna instruktionsbok och ska göra Dig uppmärksam på säkerhetsinstruktioner för dig själv, dina anställda och övriga personer som kommer i beröring med redskapet. Försummelse av dessa instruktioner kan förorsaka allvarliga skador och även dödsfall.

Denna symbol betyder följande:



WARNING!
SE UPP!
DIN SÄKERHET ÄR I FARA!

Varningsord

Var uppmärksam för varningsorden **WARNING!** och **OBS!** i säkerhetstexter. Orden har valts utifrån följande riktlinjer:



WARNING! Markera farliga situationer som, om de inte undviks, skulle kunna resultera i allvarliga skador och även dödsfall. Dessa innefattar också faror som kan hända när skyddsutrustning och/eller skyddsskärmar är borttagna. Varningsorden kan också användas för att varna för vådlig användning.



OBS! Markera riskabla situationer där lätt eller lindriga personskador kan resultera om de inte undviks. Används även för att varna för att maskinskada kan uppstå om anvisningarna inte följs.

Bäste kund !

Vi tackar Dig för att Du valde en TREJON produkt och hoppas Du blir nöjd.

Genom att läsa manualen och följa dess rekommendationer försäkras Ni Er om att få längsta möjliga livslängd och en effektiv användning av maskinen.

Vi har gjort denna manual för att ni ska kunna få en god överblick över hur maskinen fungerar och vilka säkerhets och underhållsföreskrifter som måste följas vid arbete med maskinen.

Om några frågor uppstår vid bruk av maskinen eller vid läsning av denna bok är Ni alltid välkomna att kontakta oss.

TREJON AB
Företagsvägen 9
SE-911 35 Vännäsby
Sweden

Tel: + 46 (0)935 39 900
Fax: + 46 (0)935 39 919,
Reservdelar. +46 (0)935 20241
e-mail: info@trejon.se
Hemsida: www.trejon.se

Ärade återförsäljare,

för att garantin ska träda i kraft och alla lagliga krav uppfyllas, ber vi Er fylla i garantibeviset tillsammans med kunden och återsända det till TREJON.

Garantin träder i kraft samma dag som maskinen överlåtes till kunden.

Checklista vid leveranskontroll:



Kontrollera om eventuella transportskador. Anmäl till transport företaget	
Kontrollera att PTO-axel medföljer	
Kontrollera oljenivå i växellåda, nivåplugg på sidan av växellådan. Se avsnitt 4,5	
Kontrollera remspänningen. Se avsnitt 4,3	
Med hjälp av instruktionsboken gått igenom och förklarat idrifttagande, användande samt underhåll av maskinen respektive tillbehör för kunden.	
Fyll Garantibeviset tillsammans med kunden och skicka till TREJON AB. Finns som bilaga till denna manual och som kopia längst bak.	
Instruktionsbok överlämnat till kunden.	

Fyll i serienummer på maskinen i fältet till höger.	S/N:
---	------

■ INNEHÅLLSFÖRTECKNING

1	Introduktion.....	5
1.1	Inledning	5
1.2	Beskrivning	5
1.3	Detaljbeskrivning.....	6
1.4	Teknisk data.....	7
1.5	Höger och vänster hand.....	7
2	Säkerhetsinstruktioner	8
2.1	Säkerhetsföreskrifter.....	8
2.2	Symbolförklaringar	10
3	Användning av maskinen	12
3.1	Montering av maskin.....	12
3.2	Montering av stödhjul (tillval)	13
3.3	Anpassning av kraftöverföringsaxel	15
3.4	Koppla maskinen till traktorn.....	16
3.5	Före start av maskinen	16
3.6	Justering av klipphöjd	17
3.7	Körning med rotorklipparen.....	18
4	Service och underhåll	19
4.1	Allmänt.....	19
4.2	Knivar.....	19
4.3	Kilremmar.....	20
4.4	Serviceschema	24
4.5	Oljebyte växellåda.....	25
4.6	Efter säsongens slut	26
5	Felsökning.....	27
6	Reservdelar	28

1 Introduktion

1.1 Inledning

Vi tackar Er för valet av denna OPTIMAL rotorklippare. Vi har koncentrerat oss på att tillverka en kraftig och bra maskin som skall hålla i många år. Då maskinens livslängd inte bara beror på oss utan även på Er, har vi sammanställt en bruksanvisning i vilken vi beskriver rätt skötsel och bruk av maskinen. Läs därför noga igenom hela denna anvisning. Tag alltid kontakt med den återförsäljare där du köpt maskinen, när du skall beställa reservdelar eller behöver annan service. Vid reservdelsbeställning, ta alltid reda på rätt modell, typ och serienummer se maskinskylt placerad på chassiet.

1.2 Beskrivning

OPTIMAL rotorklippare är vid tillverkningen konstruerad för klippning och putsning av gräs på betesvallar, gräsytor etc. med en höjd upp till ca. 25cm. Maskinen är uppbyggd kring 2, 3 eller 4 inbördes förskjutna rotorerna med lösa knivar.

Modellerna BP275 och 365 har 1 st respektive 4 st stödtallrikar monterade på rotorerna. Stödtallrikarna minskar risken att knivarna går i marken vid ojämna markförhållanden. Stödtallrikar kan eftermonteras på rotorerna/maskin som saknar stödtallrik. Klipphöjden är ställbar mellan ca. 5-13 cm och justeras med medar. Maskinen är avsedd för att monteras bak på jordbrukstraktor med kat. II trepunktslyft (även kat.I för BP185). Den och drivs av traktorns kraftuttag (540 varv/min).



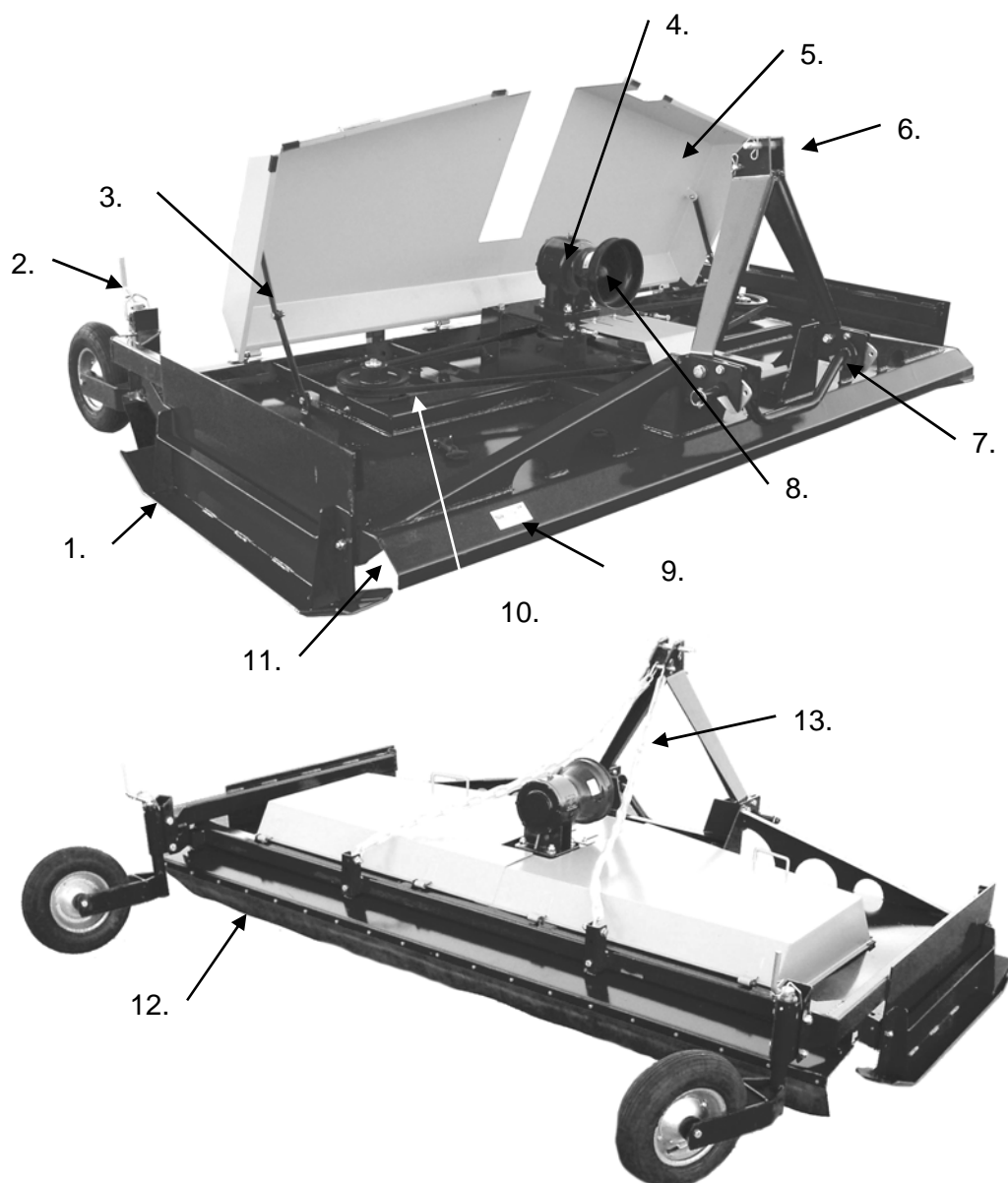
Varning!

Vistas ej i närheten av maskinens arbetsområde

Se upp för flygande föremål

Vistas ej i närheten av kraftuttagsaxeln

1.3 Detaljbeskrivning



Pos. Benämning

- 1 Medar
- 2 Höjdinställning (endast stödhjul på BP185-275, tillval)
- 3 Stöd för uppfälld lucka (2st)
- 4 Växellåda
- 5 Remskydds luckor (2st)
- 6 Toppstångsfäste
- 7 Snabbkopplat lyftarmsfäste kat. II
- 8 Anslutningstapp för kraftöverföringsaxel 1-3/8"
- 9 Placering av maskinskylt
- 10 Remtransmission för drivning av rotor.
- 11 Främre kastskydd
- 12 Bakre kastskydd
- 13 Plastade kedjor för trepunktsfäste

Bilderna visar modell BP275 utrustad med bakre stödhjul (tillvalsutrustning)

1.4 Teknisk data

Benämning	Enhet	BP185	BP275	BP365
Arbetsbredd	cm	185	275	365
Rotorer	st	2	3	4
Knivar	st	4	6	8
Vikt	kg	365	465	620
Effektklass, ca. (540 varv/min)	hk	20-80	30-90	50-100
Växellådsolja	typ	SAE 80W90 API GL4/GL5	SAE 80W90 API GL4/GL5	SAE 80W90 API GL4/GL5
Oljevolym, växellåda	liter	1	1	1,1
Kapacitet, ca.	ha/h	1-3	1.5-4	2-5
Klipphöjd, ca.	cm	5-13	5-13	5-13

1.5 Höger och vänster hand

I denna instruktionsbok gäller termer höger och vänster hand så som man ser mot traktorns bak, eller sett bakifrån i maskinens färdriktning.

2 Säkerhetsinstruktioner



2.1 Säkerhetsföreskrifter

Det är nödvändigt att följa huvudsäkerhetsföreskrifterna under arbete, justering och underhåll av maskinen.

Om brukaren av maskinen inte har läst eller ej följt nedanstående punkter finns det stor risk att skador kan uppkomma både på människor och egendom. Maskinen är endast avsedd för utomhusbruk.

- Läs och förstå innehållet i hela denna anvisning om brukandet av maskinen.
- Lär och praktisera maskinens arbetssätt och reglage innan den används.
- Kontrollera, justera och underhåll maskinen enligt anvisningarna.
- För underhåll och justering av maskinen måste den placeras på en fast, jämn yta
- Traktormotorn måste vara avstängd och handbromsen ansatt under rengöring, justering, underhåll och reparation.
- Maskinen skall användas endast om alla fabrikantens originalskydd för rörliga mekanismer är på rätt plats och inga obehöriga personer, speciellt barn, inte befinner sig inom arbetsområdet.
- Anslut maskinen på rätt sätt, vistas ej bakom traktorn vid tillkoppling.
- Se till att armar eller ben inte kommer i kontakt med maskinens rörliga delar.
- Se till att maskinens samtliga skydd finns på plats samt är korrekta.
- Håll barn samt andra människor borta från maskinens arbetsområde.
- Vid traktorbyte kontrollera alltid kraftuttagsaxelns längd, en för lång axel kan skada både traktor och maskin.
- Använd inte maskinen om den vibrerar och skakar, stanna och undersök orsaken. Byt ev. skadade delar.
- Vid arbete vid mörker måste arbetsområdet belysas.
- Var försiktig vid lyftning och sänkning av maskinen.
- Om maskinen är upplyft för rengöring, underhåll, inspektion eller reparation är det nödvändigt att hindra den från att sjunka/falla ned. Placera mekaniska stöd under maskinen för att förhindra den att falla ned.
- Maskinen får inte framföras med en traktor som inte har tillräckligt vikt över framaxeln att styrningen och stabiliteten av traktorn påverkas. Montera ballastvikter om behov finns, läs traktorns instruktionsbok.

Uppmärksamhet måste även riktas mot följande:

- Obehöriga personer, speciellt barn, får inte vistas i närheten av maskinen under arbete eller maskin som repareras.
- Det är förbjudet för berusade personer att arbeta med maskinen
- Det är förbjudet för personer utan traktorkörkort att använda maskinen.
- Det är förbjudet att arbeta med maskin om skydd för rörliga delar, skydd för kraftuttag eller skydd för axlar är avlägsnade.
- Det är förbjudet att använda skadade eller felaktiga kraftuttagsskydd.
- Det är förbjudet att använda felaktiga kraftuttagsaxlar som inte uppfyller specifikationerna.
- Det är förbjudet att justera maskinen eller avlägsna material från knivar och knivrotorer när traktormotorn är i drift.
- Var försiktig under arbete vid ojämna markförhållanden, minska arbetshastigheten.
- Rengör maskinen noggrant innan reparation och lagring.
- Skydda lager om svetsning skall utföras.
- Se till att ingen befinner sig inom maskinens arbetsområde.
- Vid all rengöring eller kontroll måste kraftuttaget och traktorns motor stannas. Traktor bromsas fast och maskinen sänkas till marken. Se till att alla rörliga delar avstannat.

Använd endast original reservdelar till maskinen.

Om ni har några frågor om maskinen eller dess funktion, kontakta återförsäljaren eller TREJON AB

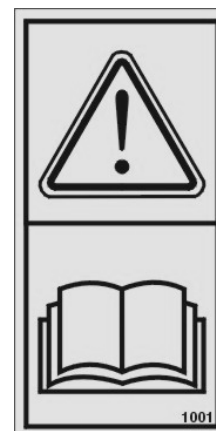
2.2 Symbolförklaringar

Symbolen till höger visar följande:



Varning !

Dekal 1: Studera instruktionsboken noga innan användning, så att brukaren känner maskinen väl.



Varning !

Dekal 2: För ej in armar eller ben i närheten av maskinens rörliga delar. Vistas ej i närheten av kraftuttaget när maskinen är igång. Ifall inte detta respekteras kan det ge livshotande skador och till och med leda till döden.



Varning !

Dekal 3: Dekal 3: För flygande föremål såsom stenar kan slungas iväg från maskinen under drift. Vistas ej i närheten av maskinen när den är igång. Den som kör måste samtidigt ha god uppsikt över området där maskinen framförs, körning där människor djur och byggnader finns bör undvikas.





Varning !

Dekal 4: För ej in ben eller armar i närheten av inmatningsvingarna när maskinen är igång. Vid eventuella stopp skall traktorn bromsas fast, motorn stannas, slungan ställas ned på marken och kraftuttaget kopplas ur.



Varning !

Dekal 5: Klämrisk. Så länge traktorn rör sig vid tillkoppling får man ej befinna sig mellan maskin och traktor. Bromsa alltid fast traktorn när man lämnar hytten vid all till- eller fränkopplingsarbete



Dekal 6: Det här är maskinskylten med CE märket. Här återfinns bl.a maskinens serienummer samt modellbeteckning.

	TREJON AB		
	Företagsvägen 11		
	SE- 911 35 VÄNNÄSBY, SWEDEN		
	Tel. + 46935 39900 Fax + 46935 20241		
	www.trejon.com		
Serial nr.	<input type="text"/>	Model	<input type="text"/>
Ref.nr:	<input type="text"/>	Weight kg	<input type="text"/>

3 Användning av maskinen

3.1 Montering av maskin



Varning! Använd lämplig lyftutrustning när maskinen tas ut ur trähäck, klämrisk. Lyft aldrig för hand.

För åtdragningsmoment för skruvförband, se tabell 1 på sidan 20.

1. Om rotorklipparen levereras stående i trähäck, förankra två lyftstroppar i maskinen och fäll försiktigt ned den med knivarna nedåt. Skruva loss medar och övriga delar från virket.
2. Montera trepunktsstativet samt lyftbommen. Montera kraftöverföringskyddet på växellådan, är vid leverans placerat under remsskyddet.
3. Montera kedjorna baktill i konsolerna och framtill trepunktsfästet övre, bakre tapp. På BP185 är dessa kedjor **inte** lika långa.
4. Om maskinen skall utrustas med stödhjul, se anvisningar under punkt 3,2. Montera medarna till maskinen, anpassa medarna till klipphöjden som önskas.
5. Koppla maskinen till traktorn (se avsnitt 3,4).



WARNING! Mycket låga klipphöjder bör undvikas eftersom skadlig stötbelastning kan resultera när knivrotorn slår i backen upprepade gånger. Detta kan orsaka skada på rotorklipparen.

3.2 Montering av stödhjul (tillval)

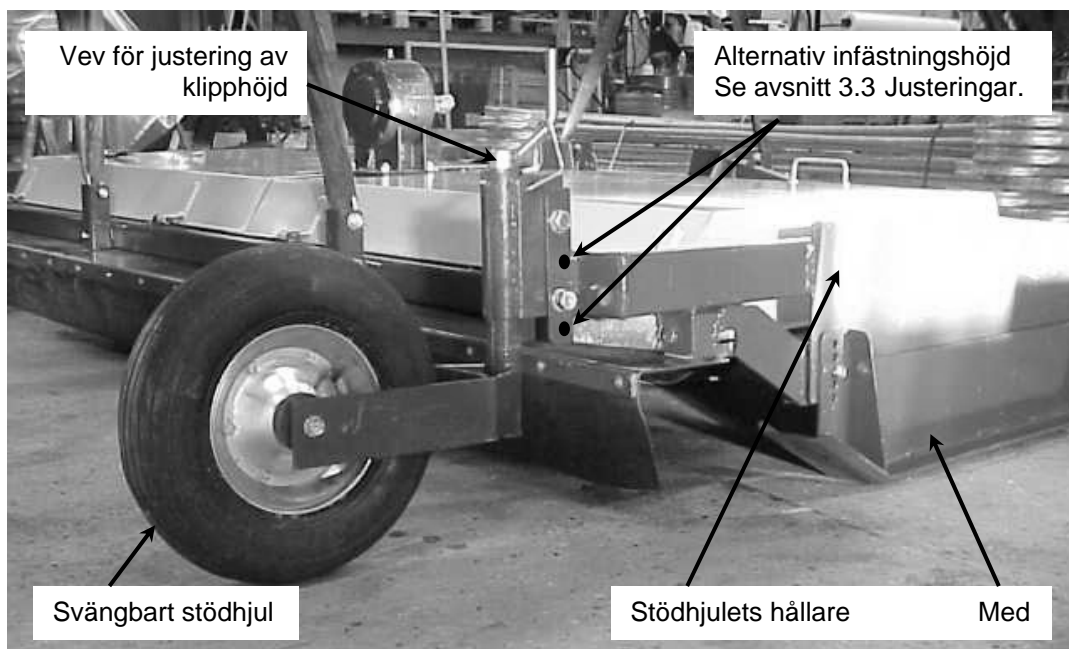
Modell BP185, 275 och 365 kan extrautrustas med stödhjul.

Det finns två olika typer av stödhjul tillgängliga.

Åtdragningsmoment för skruvförband, se tabell 1 på sidan 20.

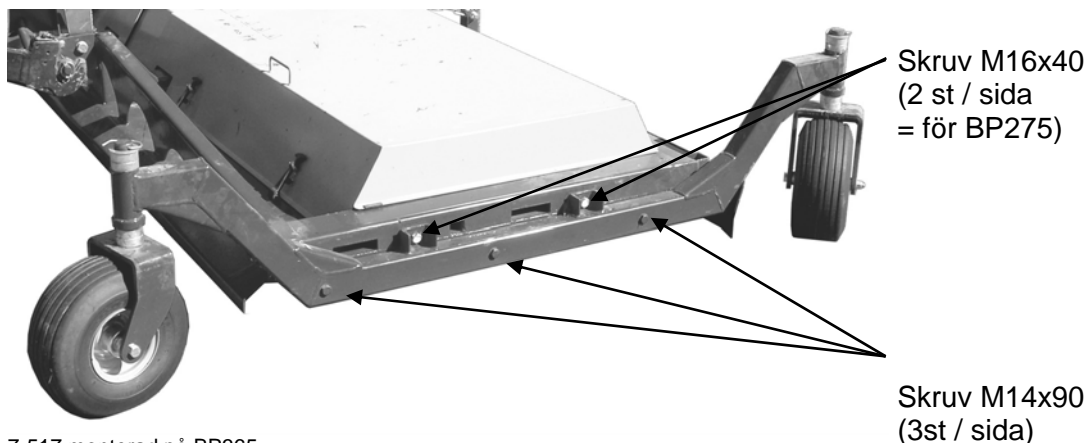
Art. Nr. 7-516 Svängbara stödhjul, endast BP185, BP275

1. Demontera medarna (om monterade)
2. Stödhjulets hållare placeras mellan medarna och maskinens chassi.
3. Skruva fast hållarna tillsammans med medarna.
4. Montera stödhjulen till hållaren.
5. Ställ in önskad arbetshöjd med veven på varje stödhjul. Stödhjulets justeras genom att vrida veven så maskinen höjs eller sänks. **Tänk på att inte skruva hjulen för "högt"**, överlappningen blir för liten på rören på hjulhållaren (minst 80 mm överlappning). Det finns 2 alternativa infästningspunkter för hjulhållarna, vid behov, flytta till den andra hålbilden.

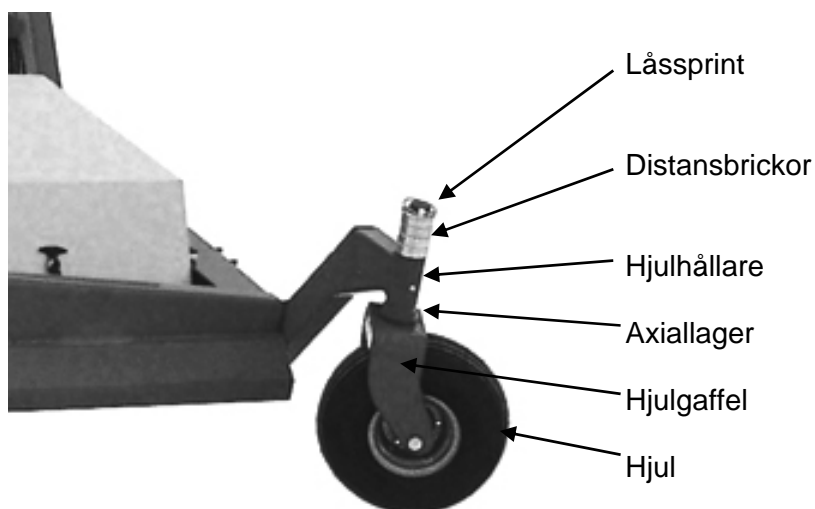


Art. Nr. 7-517 Stödhjul av Pivåtyp till BP275 och BP365

1. Demontera medarna (om monterade). Medarna kan inte användas tillsammans med stödhjulen.
2. Stödhjulens hållare (höger och vänster) placeras mot maskinens chassi och skruvas fast med 6/10 st skruvar, mutter och planbricka.
Skruvar: 4 st M16x40(gäller för BP275) och 6 st M14x90
3. Önskad klipphöjd ställs genom att distanserna på varje hjul flyttas på den ena eller den andra sidan av hållaren. Se till att alla hjul är justerade lika. (se avsnitt 3,6)

OBSERVERA! KONTROLLERA ATT AXIAL LAGRET PLACERAS NÄRMAST HJULHÅLLAREN EFTER JUSTERING AV KLIPPHÖJD

7-517 monterad på BP365



7-517 monterad på BP365

Klipphöjd: ca. 5-13 cm

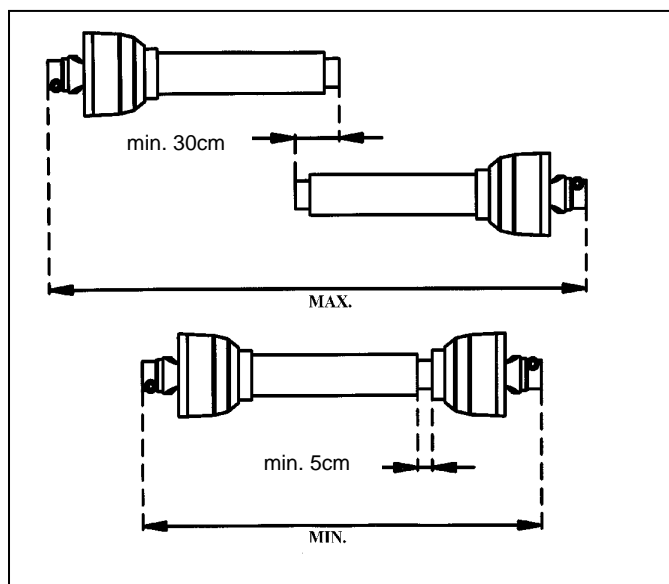


WARNING! Mycket låga klipphöjder bör undvikas eftersom skadlig stötblastning kan resultera när knivrotorn slår i marken upprepade gånger. Detta kan orsaka skada på rotorklipparen.

3.3 Anpassning av kraftöverföringsaxel



WARNING! Använd endast original kraftöverföringsaxeln som följde med maskinen och använd alltid medföljande skyddsror. Läs noga anvisningarna om kraftaxeln som är levererat av tillverkaren och sätt dem i en pärm. Det som följer här nedan ersätter inte information som finns i tillverkarens handbok.



När axeln är monterad mellan traktorn och redskapet ska kraftöverföringsaxeln vara ca. 5 cm från botten för att undvika eventuell skada på traktorn och redskapet. När kraftaxeln har full längd, ska det finnas minst 30 cm överlappning mellan de två halvorna.

Om det visar sig att kraftaxeln är för lång, följ dessa åtgärder för att justera längden:

1. Dela de två kraftaxeldelarna. Fäst den ena vid traktorns kraftuttag och den andra till redskapet.
2. Höj och sänk maskinen med 3-punktskoppling för att finna punkten där kraftaxeln är kortast. Håll halvorna bredvid varandra och märk på yttre honskyddsror så att det finns ett mellanrum av 5 cm mellan slutet av skyddsroret och skyddstratt.
3. Skär båda skyddsroren i samma längd som mättes i etapp 2.
4. Förkorta båda profilrören till samma längd som skyddsroren.
5. Avgrada och ta bort filspån från profilrören, stryk därefter fett på utsidan av inre teleskop profilrör.

Sätt ihop kraftaxeln igen och fäst den till traktorn och maskinen. Höj och sänk redskapet igen för att kontrollera att kraftaxeln inte bottnar i det kortaste läget och att det överlappar med minst 30 cm i det längsta läget.

3.4 Koppla maskinen till traktorn



Varning ! Klämrisk. Vid tillkoppling får man ej befinna sig mellan maskin och traktor. Bromsa alltid fast traktorn när man lämnar hytten vid all till- eller frånkopplingsarbete

Följande ska göras när redskapet kopplas till traktorn:

1. Lossa fästbommen från maskinen och fäst den i traktorns lyftarmar.
2. Backa till och lyft upp armarna i öglorna för fästbommen på maskinens chassi, kontrollera att bommen går i lås. **Stanna motorn.** Lås maskinen i sidled med stabiliseringsstagen på traktorn.
3. Fäst toppstången till det övre fästet på maskinen och lås fast den med sprinten. Koppla tryckstången i det övre fästet, anpassa längden så att maskinen "flyter" när den arbetar i nedsänkt läge och inte bryter fast i kraftuttagsaxeln vid lyft. De inplastade kedjorna ska vara slaka i arbetsläge för att ge god markföljsamhet.
4. Montera den skyddade kraftöverföringsaxeln med traktorn genom att ställa in splinekuggarna och trycka öppna låsningen. Kontrollera att axeln har rätt längd, om den är för lång; anpassa enligt avsnitt 3,3. Skjut gaffeln mot kraftaxeln så långt som möjligt. Tryck in axeln och släpp låsningen tills den knäpper på plats. Upprepa proceduren i andra änden.
5. Koppla kraftaxelns kedjor till traktorn och rotorklipparen för att hindra skyddsroret från att rotera. Kedjorna får inte vara för hårt spända.

3.5 Före start av maskinen

Innan start av maskinen ska följande kontrolleras/inspekteras:

- Oljenivå i växellåda, fyll olja innan start (se avsnitt 4,5).
- Drivremmarnas sträckning (se avsnitt 4,3).
- Att alla skruvar och muttrar är åtdragna (kontrollera och efterdra skruvar och muttrar efter de första 4 arbetstimmar och sedan var 40:e arbetstimma).
- Att knivarna är av samma dimension och längd, kontrollera även skicket på de olika fästelementen för knivar.



OBS! Kontrollera kilremmarnas sträckning efter den första arbetstimman, remmarna töjs mest under de första timmarna (se avsnitt 4,3).

Åtdragningsmoment för skruvförband, se tabell 1 på sidan 20.

3.6 Justering av klipphöjd



Varning! Håll händer och fötter bort ifrån roterande knivar. Stanna motorn, lås handbroms och ta ut nyckeln innan justeringar görs.

Lita aldrig helt på traktorns lyftanordning utan palla upp redskapet ordentligt på pallbockar eller dylikt så att maskinen inte sjunker eller faller ned.

Medar:

Klipphöjden med medarna justeras genom att man lossar fästskruvarna till medarna och använder ett annat hål på medarna, medarna ska justeras lika på båda sidor fram och bak.

Klipphöjd: ca. 5-13 cm, ställbart i intervaller om 2 cm.

Svängbara stödhjul (tillval, endast BP185 och BP275):

Klipphöjden med stödhjul justeras genom att vrida veven så maskinen höjs eller sänks. Justera sedan höjden av maskinens framkant genom att höja eller sänka lyftarmarna på traktorn till samma avstånd till marken uppnås fram och bak.

Tänk på att inte skruva hjulen för "högt", överlappningen blir för liten på rören på hjulhållaren (minst 80 mm överlappning). Det finns 2 alternativa infästningspunkter för hjulhållarna, vid behov, flytta till den andra hålbilden. Se bild under avsnitt 3,2 "Montering av stödhjul".



OBS! Backa inte med maskinen nedsänkt i arbetsläge, lyft upp maskinen över marken innan traktorn körs bakåt.

Svängbara stödhjul av pivåtyp (tillval, BP275 och 365):

Klipphöjden ändras genom att flytta hjulgaffelns distansbrickor. För att flytta distanserna måste maskinen höjas över marken och hjulgaffeln demonteras, lossa sprinten på ovansidan och dra ned gaffeln. Om man placerar distansbrickan mellan hjulhållaren och gaffeln höjs klipphöjden lika mycket som brickans tjocklek. Om klipphöjden ska sänkas gör tvärtom. Kontrollera att alla hjul är lika justerade. Se bild under avsnitt 3,2 "Montering av stödhjul".

Klipphöjd: ca. 5-13 cm, ställbart i intervaller om 2 cm.

OBSERVERA! KONTROLLERA ATT AXIAL LAGRET PLACERAS NÄRMEST HJULHÅLLAREN EFTER JUSTERING AV KLIPPHÖJD



Varning! Mycket låga klipphöjder bör undvikas eftersom skadlig stötbelastning kan resultera när knivrotorn slår i backen upprepade gånger. Detta kan orsaka skada på rotorklipparen.

3.7 Körning med rotorklipparen

Maskinen är avsedd för klippning av betesmarker, ängsmarker, parker och lättare omställningsmarker. Gräsets höjd och tjocklek påverkar i stor grad resultatet på klippningen, ett riktvärde för maximal gräshöjd är 15 - 25 cm.

Kraftöverföringsaxel varvtal (PTO):

Innan maskinen sänks ned för arbete måste kraftuttaget vara inkopplat och rotorerna ha uppnått driftsvarvtal. Korrekt varvtal på kraftöverföringsaxeln PTO är **540 varv/min**. För att ge mindre påfrestningar på kraftöverföringen, ska detta varvtal ska bibehållas under hela arbetet.

Se till att inte lyfta för högt så att k-axeln inte får en alltför stor vinkel max. 25 grader.

Arbets hastighet:

En provkörning av maskinen i fält visar snart den hastighet som passar för bästa resultat. Normalt är en arbetshastighet av 4-12 km/t lämplig.

Faktorerna här nedan är viktiga för val av framkörningshastighet:

- Gräshöjd
- Grästyp
- Täthet av gräset
- Typ av terräng
- Gräsets skick, blött eller torrt
- Knivarnas och maskinens allmänna skick.

Anpassa farten framåt efter gräsets karaktär och resultatet efter maskinen. Högt, tätt gräs bör klippas med låg hastighet och tunt, medium gräs kan klippas med en högre arbetshastighet.



OBS! Backa inte med maskinen nedsänkt i arbetsläge, lyft upp maskinen över marken innan traktorn framförs bakåt.

Om rotorklipparen skulle få stopp och remmarna slirar mer än 2 sekunder ska redskapet lyftas i 2-3 minuter så att remskivorna kan svalna. Detta förlänger remmarnas livslängd.

Efter avslutat arbete skall maskinen rengöras och underhållas enligt underhållsschemat.



**Varning! Vistas ej i närheten av maskinens arbetsområde
Se upp för flygande föremål
Vistas ej i närheten av kraftuttagsaxeln**



Varning! Kör aldrig rotorklipparen utan att skyddet bakåt korrekt monterat (se pos. 12, sidan 7). Rotorklipparens knivar kan kasta föremål ett trettiotal meter vilket kan förorsaka personskada eller materiella skador. Plocka stenar och skräp innan arbetet påbörjas. Klipp gräset högt först så att dolda föremål kan undvikas utan incident på okända marker.

4 Service och underhåll



Varning!

När någon typ av underhåll eller service måste utföras på maskinen, se till att maskinen är avstannad och traktorns motor avstängd. Ta ur nyckeln från tändningslåset.

Lita aldrig helt på traktorns lyftanordning utan palla upp redskapet ordentligt på pallbockar eller dylikt så att det inte faller. Använd alltid skyddsutrustning, såsom glasögon och handskar när underhåll utföres.

För att förebygga personskada, använd inte fingrarna för att undersöka smala öppningar.

Se till att inga andra personer finns i närheten som kan skadas.

4.1 Allmänt

Använd smörjmedel av hög kvalitet. Allt arbete som ska utföras under upphöjd maskin får endast ske om maskinen har säkrats med pallbockar. Använd endast ändamålsenliga handverktyg. Håll maskinen ren under chassit för god funktion samt förhindra korrosion. Efter all rengöring med vatten måste maskinen smörjas.

Använd nedanstående tabell för korrekt åtdragningsmoment för skruvförband på maskinen.

Tabell 1 - Åtdragningsmoment för skruvförband

Diameter	Klass 8.8		Klass 10.9	
	Nm	lb.ft.	Nm	lb.ft.
M8	25	18	35	26
M10	50	37	70	52
M12	90	66	125	92
M14	140	103	200	148
M16	215	155	305	225
M18	295	217	420	309
M20	420	302	590	438

När låsmutter används, öka vridmomentet 5%.

4.2 Knivar

Håll knivarna väl skärpta, se till att knivarna är lika mycket slipade (obalans kan uppstå). Slipning av knivar är mycket viktigt för nå bästa möjliga klippningsresultat. Vassa knivar möjliggör ett exakt snitt, minskar effektbehovet och minskar driftskostnaden. När knivarna ska brynas, ta först lös kniven. Knivar demonteras genom att skruven som går igenom kniven på varje knivhållare skruvas loss.

Kläm fast kniven i ett skruvstöd och bryn den med en lämplig fil eller slipmaskin. Slipa aldrig kniven så att skäreggen är tunn. Skäreggen ska vara mellan 0,5 till 1,0 mm. tjock för att undvika hack och slöhet. Slipa båda knivarna på samma rotor lika för balansen sak behållas.

Kontrollera knivarnas kondition med avseende på befintlighet, skick och skärpa med jämna intervaller, -byt slitna eller skadade knivar. Efter byte eller slipning, drag åt skruvarna ordentligt.

Beställningsnummer för slitdelar:

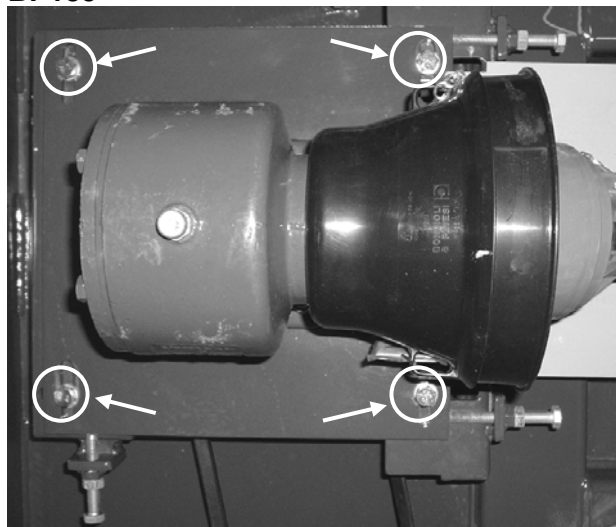
Artikelnummer:	Benämning:	Antal: (BP185, 275, 365)
275,018	Kniv	4, 6, 8
275,082/2	Knivbult	4, 6, 8
KL8M16FZB	Mutter	4, 6, 8
275,016/1	Knivhållare, undre	2, 3, 4
275,017/3	Knivhållare, övre	2, 3, 4

4.3 Kilremmar

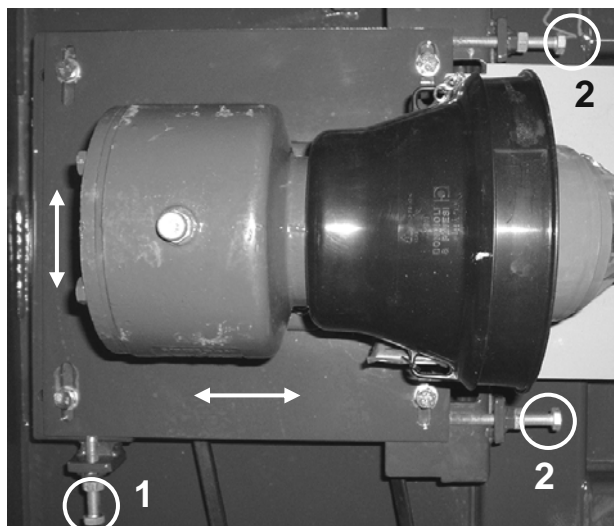
Demontera kedjorna från toppstångsfästet. Öppna remskydden och säkra dem från att falla ned med stagen.

Remmarna sträcks genom att man lossar växellådans fästbultar och sedan sträcker remmarna genom att med spänskruvarna förflytta växellådan, via de avlånga hålen i konsolen. De yttre rotorernas drivremmar på BP365 sträcks via en vantskruv. Remmarnas ska spännas enligt måttangivelsen på ritningen för resp. maskin. Håll remmarna rätt sträckta, för hårt sträckta remmar kan medföra funktionsstörningar samt onödigt slitage på lager, axlar och remmar. Byt ut slitna och skadade remmar.

BP185

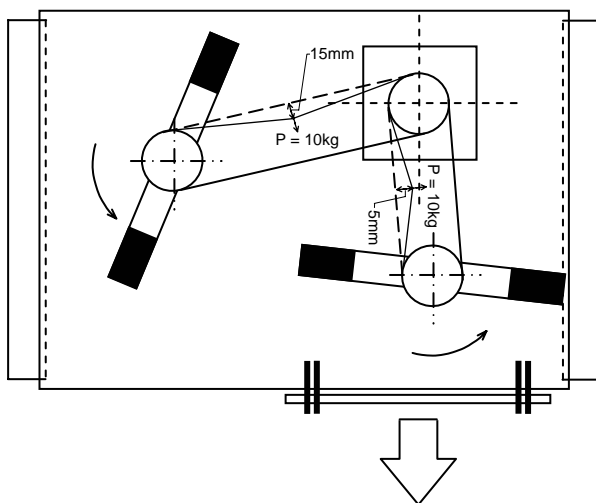


Lossa fästskruvarna (4st) för växellådan



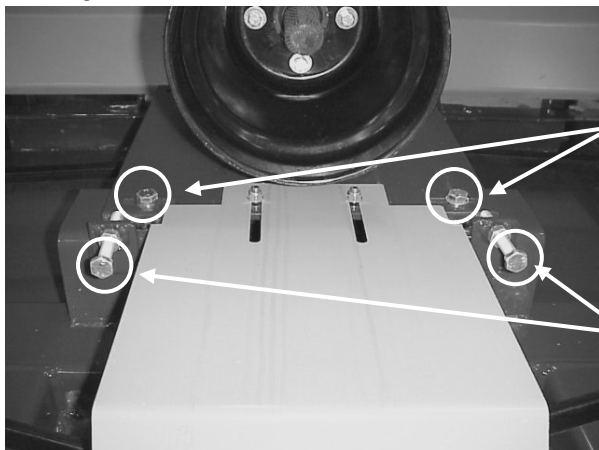
Spänn remmarna genom att förflytta växellådans konsol med spänskruvarna (3st).

Börja med att spänna den högra remmen med justerskruv (1). Spänn sedan den främre rotorns rem med justerskruvarna (2).



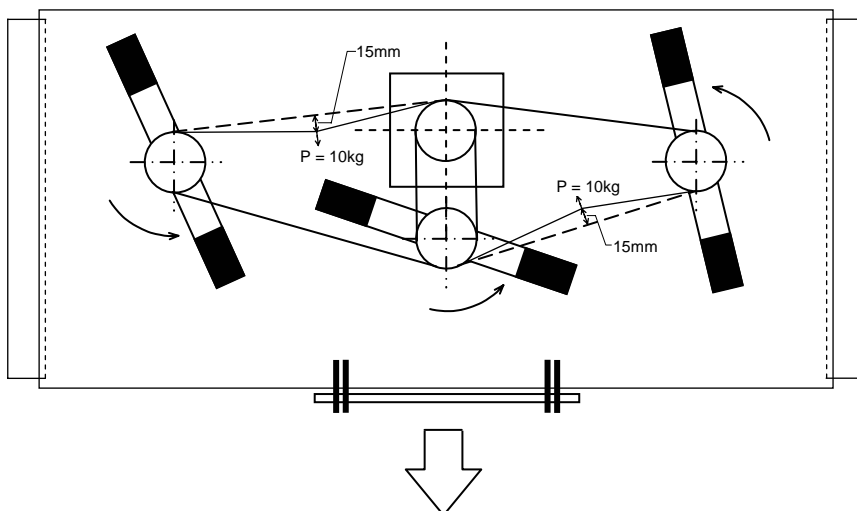
Drag åt samtliga skruvar när remmarna har rätt spänning enligt figuren till höger.

BP275



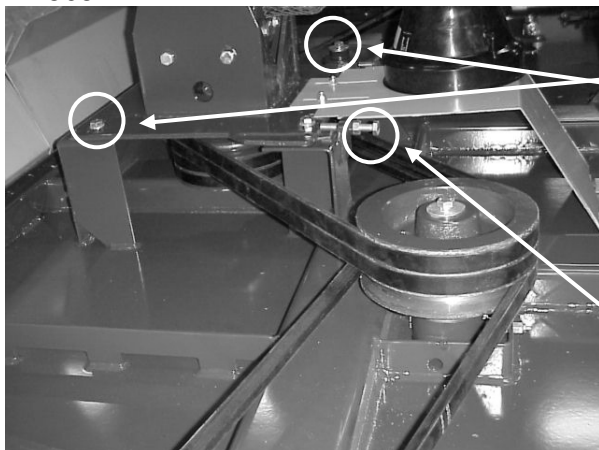
Lossa fästskruvarna (4st) för växellådan

Sträck remmarna med spännskruvarna (2st)



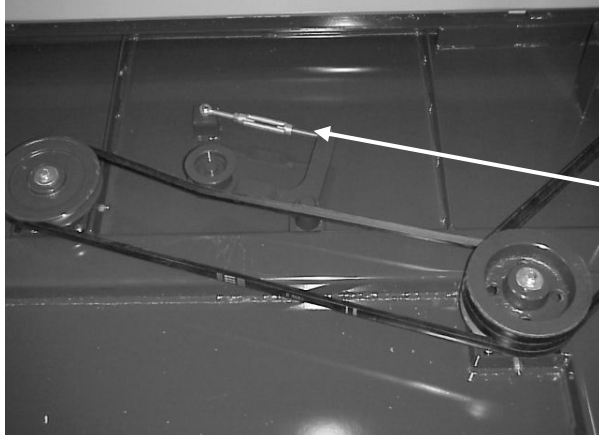
Drag åt samtliga skruvar när remmarna har rätt spänning enligt figuren till höger.

BP365

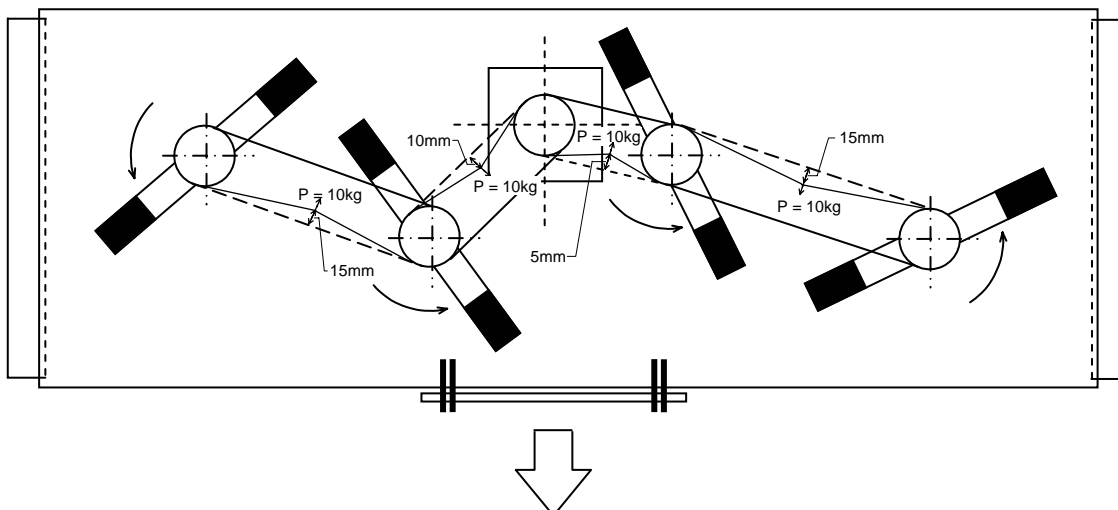


Lossa fästskruvarna för växellådan (4 st)

Sträck remmarna med spännskruvarna (2st)



Lossa låsmuttern och vrid vantstaget för att sträcka remmarna, drag åt muttern.



Drag åt samtliga skruvar när remmarna har rätt spänning enligt figuren ovan.

Beställningsnummer för slitdelar:

Artikelnummer:	Benämning:	Anmärkning:
185,032/1	Rem	BP185 1 st.
185,034/1	Rem	BP185 1 st.
275,032	Rem	BP275 2 st.
365,034	Rem	BP365 2 st.
365,035	Rem	BP365 2 st.
185,032/1	Rem	BP365 2 st.

4.4 Serviceschema

Servicepunkt	Intervall	Smörjning	*Åtgärd	Smörjmedel	Anmärkning
Drivremmar	8:e h	-	J/K	-	Se avsnitt. 4,3
Kraftöverföringsaxel PTO	8:e h	Ja	K	Fett NLGI 2	Se instruktion till PTO-axel
Skruvförband	40: e h	-	K/J		Se tabell 1 s.20
Knivar/knivhållare	40:e h	-	K/J/R	-	
Lager rotoraxlar, 1 st per rotor.	40:e h	Ja	K	Fett NLGI 2	
Vinkelväxellåda	40:e h	-	K	SAE 80W90 API GL4/GL5	Se avsnitt. 4,5
Stödlager	100:e h	Ja	K	Fett NLGI 2	
Vinkelväxellåda	Första 50h sen 200:e h	Oljebyte	B	SAE 80W90 API GL4/GL5	Se avsnitt. 4,5

*Åtgärds-koder: J=Justering, K=Kontroll, R=Rengöring, B=Byte

Vid smörjning använd fett NLGI 2 med EP-egenskaper av god kvalitet.

Använd inte sk "grafitfett" till kullager.

Dessa intervaller är vid normal körning, vid kontinuerlig körning smörj oftare. Smörj alltid efter rengöring med vatten.

4.5 Oljebyte växellåda

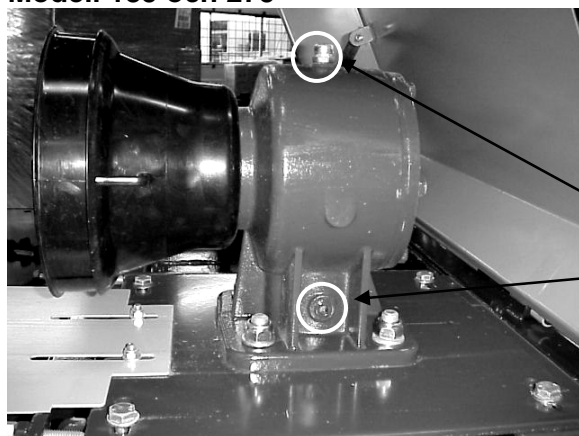
Oljan i växellådan ska bytas efter de första 50 h driftstimmarna därefter var 200:e timma eller en gång per år.

Starta kraftuttaget och kör maskinen så att växellådan blir varm (35-45 grader).

Släpp remspänningen, demontera remmarna, skruva loss växellåda med konsol, skruva loss luft, -påfyllningsnippeln ovan på lådan. Vänd lådan upp och ned över ett kärl och tappa sedan ut oljan. Montera växellåda med konsol, återmontera och sträck remmarna, skruva sedan loss nivåpluggen. Fyll olja genom hålet för luft, -påfyllningsnippeln till oljan når hålet för nivåpluggen. **Låt oljan sjunka in i lagren på växellådan innan korrekt nivå avläses**, när nivån är korrekt ska samtliga skruvar dras åt samt eventuellt spill på remmar torkas bort.

Undvik olja på drivremmarna, det gör dem hala och kan orsaka driftstörningar samt ökat remslitage.

Modell 185 och 275



Påfyllningdplugg och luftnippel

Oljeavtappingsplugg



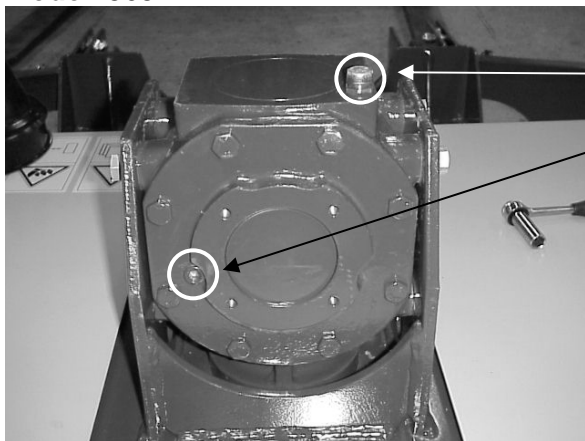
Nivåplugg

Fyll olja till olja rinner ut. Växellådan ska befinna sig i vara placerad plant vid kontroll (samma monteringsriktning som den sitter i maskinen).

Oljetyp: SAE 80W/90 API GL4/GL5
Oljevolym: ca. 1 Liter



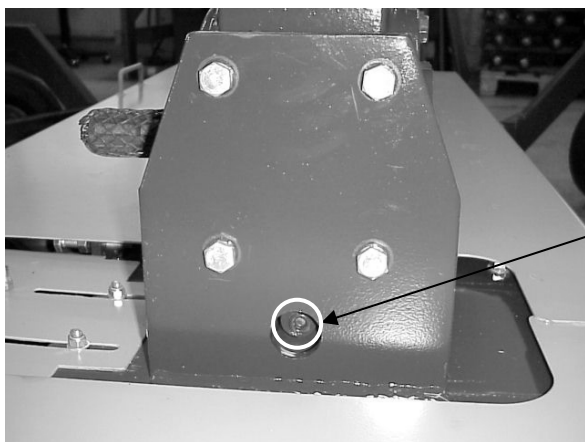
Nivåplugg och avtappingsplugg på växellådan är monterade med tätningsvätska. För att underlätta demontering bör pluggarna värmas lätt med gas-svetslåga eller varmluft.

Modell 365

Påfyllningdplugg och luftnippel

Nivåplugg

Fyll olja till olja rinner ut. Växellådan ska befinna sig i vara placerad plant vid kontroll (samma monteringsriktning som den sitter i maskinen).



Oljeavtappningsplugg

Oljetyp: SAE 80W/90 API GL4/GL5

Oljevoly: ca. 1,1 Liter



Nivåplugg och avtappningsplugg på växellådan är monterade med tätningsvätska. För att underlätta demontering bör pluggarna värmas lätt med gas-svetslåga eller varmluft.

4.6 Efter säsongens slut

- Rengör maskinen samt olja in chassit efter den har torkat.
- Släpp spänningen för remmarna
- Smörj maskinen efter tvättningen

5 Felsökning

Problem	Trolig orsak	Åtgärd
Knivarna roterar inte.	Stopp i maskinen. Trasiga remmar. Remmarna är dåligt sträckta	Avlägsna föremål, rengör maskinen. Kontrollera drivning, byt trasiga remmar. Sträck remmar. Se avsnitt 4,3
Maskinen vibrerar	Kniv saknas på en eller flera rotor. Rotoraxel skadad. Rem skadad	Ersätt saknade knivar med nya eller lika tunga. Byt skadade delar. Byt skadade eller trasiga Remmar.
Dåligt eller ojämt klippresultat.	Slitna knivar. För lågt PTO-varvtal För hög arbetshastighet i förhållande till material. För långt och för tungt gräs. Blött gräs	Vässa eller byt dåliga knivar. Höj till 540 varv/min innan arbete påbörjas. Sänk hastigheten. Klipp med fler intervaller per Säsong, max gräshöjd 15-25 cm. Låt gräset torka.



Varning!

När någon typ av rengöring, reparation, underhåll eller service måste utföras på maskinen, se till att maskinen är avstannad och traktorns motor avstängd. Ta ur nyckeln från tändningslåset.

6 Reservdelar



Tag kontakt med den återförsäljare där du köpt maskinen, när du skall beställa reservdelar eller behöver annan service.

Vid reservdelsbeställning, ta alltid reda på rätt modell, typ och serienummer se maskinskyt placerad på chassiet.



EG-konformitetsintyg

enligt EG-norm 98/37/EG

Vi
(anbudsgivarens namn)..... TREJON FÖRSÄLJNING AB

SE – 911 35 Vännäsby, Företagsvägen 9

.....
(fullständig företagsadress – vid befullmäktigade samarbetspartner med säte inom EG uppges även tillverkarens företagsnamn och adress)

intygar med ensamansvar att nedanstående produkt,

Rotorklippare
OPTIMAL BP185, OPTIMAL BP275, OPTIMAL BP365

.....
(fabrikat, typ)

för vilket detta intyg gäller, uppfyller gällande, grundläggande säkerhets- och hälsoskydds-föreskrifter enligt EG-norm 98/37/EG,

(om tillämpligt)

samt uppfyller kraven enligt övriga gällande EG-normer.

— — —
.....
(titel och/eller nummer samt publiceringsdatum för övriga EG-normer)

(om tillämpligt)

Följande norm(er) och/eller teknisk(a) specifikation(er) har legat till grund för ett fackmässigt införande av de i EG-normerna angivna säkerhets- och hälsoskydds-föreskrifterna:

EN ISO 12100-1 : 2003 EN ISO 12100-2 : 2003

.....
(titel och/eller nummer samt publiceringsdatum för norm(er) och/eller teknisk(a) specifikation(er))

Håkan Johansson
Verkställande Direktör

Vännäsby, 01.01.2007

.....
Utfärdat (ort/datum)

.....
(Namn, befattning och underskrift av behörig medarbetare)



Garanti- / Överlåtelsebevis

Garantivillkor

- Allmänt om garanti - För TREJON –garantin gäller nedan angivna villkor, samt de specifika garantivillkor som ställs av respektive leverantör. Dessa finns bifogade i instruktionsboken för respektive maskin i förekommande fall.
- Garantins giltighet - TREJON –garantin gäller 12 månader från inköpsdatum vid användning för eget bruk.
- 3 månader vid kommersiell användning.
- Garantin ersätter - Skadade delar som konstateras ha gått sönder vid normalt slitage på grund av tillverknings- eller råvarufel.
- Endast arbetskostnad för byte av skadad garantidel, ersätts enligt av TREJON auktoriserad prislista. Avdrag kan förekomma för att nå en genomsnittlig kostnad för liknande arbeten.
- Garantin ersätter inte - Kostnader för frakt av maskin eller delar.
- Resekostnader.
- Eventuella följdskostnader som uppkommer till följd av skada på maskinen.
- Maskin som köparen själv gjort/låtit göra ändringar på.
- Skador som beror på normal förslitning av maskinen – ej hänförlig till fabriktionsfel, bristfällig service, användarens oerfarenhet eller användning av reservdelar som inte är original.
- Onormal eller olämplig användning av maskinen.
- Slitdelar såsom slangar, tätningar, oljor, batterier, remmar, knivar etc.
- Garantitiden för utbytta delar under garantitiden upphör samtidigt som maskinens garantitid.
- Förfarande - TREJON AB skall kontaktas innan omfattande garantiarbeten påbörjas.
- TREJONs reklamationsrapport skall sändas senast 3 veckor efter utfört arbete för att gälla. Returnering av utbytta delar sker endast på begäran av TREJON.
- OBSERVERA! Garantin träder i kraft förutsatt att maskinens GARANTI- / ÖVERLÅTELSEBEVIS har återsänts vederbörligen ifyllda till TREJON inom 14 dagar från försäljningsdatum.

Överlåtelsebevis:

Maskinköparen bekräftar med sin underskrift att han mottagit handbok och studerat den samt fått erforderliga förarinstruktioner och gjort leveranskontroll.



VÄNLIGEN TEXTA!

Produkt: _____ Serien: _____

Säljare: _____ Företag: _____

Säljarens underskrift: _____ Inköpsdatum: _____

Köparens namn: _____ Telefon: _____

Adress: _____ Postnr: _____

Ort: _____ Land: _____

Ort & Datum: _____ Köparens underskrift: _____

Reservdelar

Du står inför valet mellan "original" eller "kopia"!
Valet avgörs ofta av priset. Ett "billigt" köp kan i slutändan stå dig dyrt.

Några skäl för att välja TREJONs originaldelar:

- Kvalitet och passform
- Tillförlitlig funktion
- Högre livslängd och därmed en bättre ekonomisk drift
- Garanterad tillgänglighet genom TREJONs försäljningspartners

TREJONs originaldelar och tillbehör är konstruerade speciellt för dessa maskiner. Monteringen och/eller användningen av icke originaldelar och tillbehör kan negativt förändra tekniska egenskaper hos er maskin. Tillverkaren lämnar ingen garanti för skador som uppstår pga. att inte originaldelar eller originaltillbehör har använts.

Garantin gäller inte för egenmäktiga förändringar som genomförts på maskinen.

TREJON AB reserverar sig rätten att ändra eller förbättra visade modeller med tekniska eller kommersiella motiveringar, utan krav på att genomföra förändringarna på redan levererade maskiner. Bilder i handboken visar inte nödvändigtvis maskinen som är levererad.

Tekniska uppgifter, mått och vikter är oförbindliga. Fel förbehållna.

© 2007 Trejon AB, Sweden

Eftertryck, översättning samt utdrag får endast genomföras med skriftlig tillåtelse av TREJON AB, Företagsvägen 9, SE – 911 35 Vännäsby.

Alla rättigheter enligt upphovsrättslagen förbehålls.



TREJON AB
Företagsvägen 9
SE-911 35 VÄNNÄSBY
SWEDEN
Tel: + 46 (0)935 39 900
Fax: + 46 (0)935 39 919

