

Instruktionsbok och Underhållsanvisning

Gräsharv GH400 GH600



Viktigt!

Läs igenom instruktionsboken
innan användning



TREJON FÖRSÄLJNINGS AB

Företagsvägen 9
SE-911 35 VÄNNÄSBY
SWEDEN
Tel: + 46 (0)935 39 900
Webb: trejon.se



■ INNEHÅLLSFÖRTECKNING

1	Introduktion	7
1.1	Inledning	7
1.2	Beskrivning	7
1.3	Uppbyggnad.....	7
1.4	Detaljbeskrivning.....	8
1.5	Tekniska data.....	9
1.6	Höger och vänster hand.....	9
2	Säkerhetsinstruktioner.....	10
2.1	Säkerhetsföreskrifter	10
2.2	Säkerhetsymboler	13
3	Användning av maskinen.....	14
3.1	Montering	14
3.2	Tillkoppling av maskin till traktor.....	15
3.3	Före start av maskin.....	15
3.4	Justeringar	15
3.5	Körning med maskin	15
3.6	Transport och frånkoppling	16
4	Service och underhåll	17
4.1	Allmänt	17
5	Tillbehör	17
6	Reservdelar	18
6.1	Använd original reservdelar.....	18
6.2	Reservdelslista.....	19

SÄKERHETSSYMBOLER

OBS! Denna varningssymbol hittar Du överallt i denna instruktionsbok och ska göra Dig uppmärksam på säkerhetsinstruktioner för dig själv, dina anställda och övriga personer som kommer i beröring med maskinen. Försummelse av dessa instruktioner kan förorsaka allvarliga skador och även dödsfall.

Denna symbol betyder följande:



VARNING!
SE UPP!
DIN SÄKERHET ÄR I FARA!

Varningsord

Var uppmärksam för varningsorden **VARNING!** och **OBS!** (OBSERVERA!) i säkerhetstexter. Orden har valts utifrån följande riktlinjer:



Varning!:

Markera farliga situationer som, om de inte undviks, skulle kunna resultera i allvarliga skador och även dödsfall. Dessa innefattar också faror som kan hända när skyddsutrustning och/eller skyddsskärmar är borttagna. Varningsorden kan också användas för att varna för vådlig användning.



OBS!

Markera riskabla situationer där lätt eller lindriga personskador kan resultera om de inte undviks. Används även för att varna för att maskinskada kan uppstå om anvisningarna inte följs.

Bäste kund,

Vi tackar Dig för att Du valde en TOPPER produkt och hoppas Du blir nöjd.

Genom att läsa manualen och följa dess rekommendationer försäkras Ni Er om att få längsta möjliga livslängd och en effektiv användning av maskinen.
Vi har gjort denna manual för att ni ska kunna få en god överblick över hur maskinen fungerar och vilka säkerhets och underhållsföreskrifter som måste följas vid arbete med maskinen.
Om några frågor uppstår vid bruk av maskinen eller vid läsning av denna bok är Ni alltid välkomna att kontakta oss.

TREJON AB
Företagsvägen 9
SE-911 35 Vännäsby
Sweden

Tel: + 46 (0)935 399 00
e-mail: info@trejon.se
Hemsida: www.trejon.se

Ärade återförsäljare.

För att garantin ska träda i kraft och alla lagliga krav uppfyllas, ber vi Er fylla i garantibeviset tillsammans med kunden och registrera på trejon.se

Garantin träder i kraft samma dag som maskinen överläts till kunden.



Checklista vid leveransk kontroll:

Kontrollera om eventuella transportskador. Anmäl till transportföretaget	
Se över redskapet noga innan användning och kolla att all emballagematerial har tagits bort. Gör dig av med emballagematerialet på ett miljövänligt sätt.	
Kontrollera att leveransen är komplett enligt maskinorder/följsedel.	
Kontrollera åtdragningen av skruvförbanden, se tabell för åtdragningsmoment i avsnitt Service och underhåll.	
Med hjälp av instruktionsboken gått igenom och förklarat idrifttagande, användande samt underhåll av maskinen respektive tillbehör för kunden	
Utför funktionskontroll.	
Förklara omställning mellan arbets- och transportläge.	
Instruktionsbok överlämnat till kunden.	
Fyll Garantibeviset tillsammans med kunden och registrera på trejon.se	

Fyll i serienummer på maskinen i fältet till höger	S/N:
--	------

1 Introduktion

1.1 Inledning

Vi tackar Er för valet av denna TOPPER Gräsharv. Vi har koncentrerat oss på att tillverka en kraftig och bra maskin som skall hålla i många år. Då maskinens livslängd inte bara beror på oss utan även på Er, har vi sammanställt en bruksanvisning i vilken vi beskriver rätt skötsel och bruk av maskinen. Läs därför noga igenom hela denna anvisning. Ta alltid kontakt med den återförsäljare där du köpt maskinen, när du skall beställa reservdelar eller behöver annan service. Återförsäljaren är din naturliga servicepartner. Vid reservdelsbeställning, ta alltid reda på rätt modell, typ och serienummer se maskinskylt placerad på chassiet.

1.2 Beskrivning

Denna harv är utvecklad för luftning av gräs- och betesmarker. Den åstadkommer bästa växtförutsättningar och jämnar effektivt ut tuvor, sorkhögar, jord och djurspillning. Den vändbara harvmattan medger skonsam eller aggressiv bearbetning av underlaget. Kraftiga rivare i hållbar stålkonstruktion. Ramen och 3-punktsfästet har en mycket kraftig konstruktion för att tåla de påfrestningar som underlager bidrar till. Gräsharven passar även för planering i hästagar och paddockytor samt för t.ex. golfbanor.

Maskinens har en **typskylt** som innehåller grundläggande information för identifiering.

Serienummer: _____ **Type:** _____
Produktionsår: _____ **Vikt, kg:** _____

Ange alltid serienummer vid efterfrågan av reservdelar eller service.

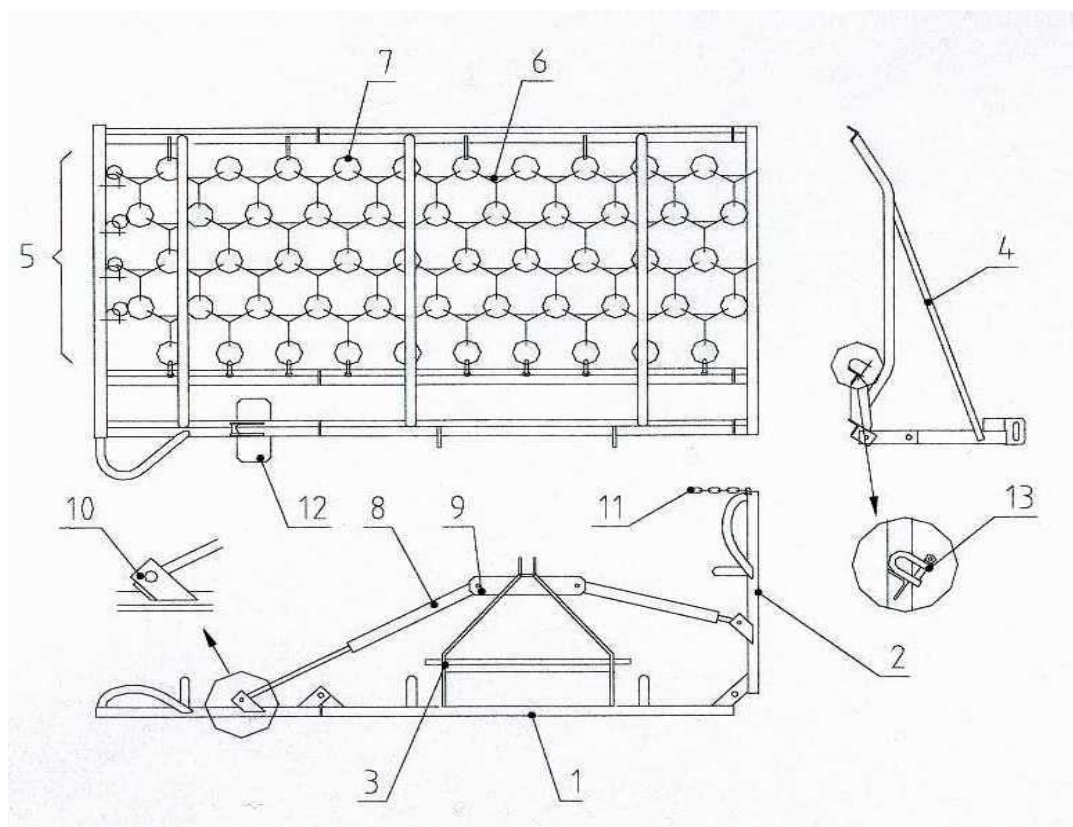
1.3 Uppbyggnad

Harvar som har över 3m arbetsbredd består av tre delar som är sammanfogade med gångjärn som tillåter harvarna att vikas ihop för transport. Uppbyggnaden av harvar med 2m arbetsbredd är baserad på en ramdel. Verksam del är ett rivstål av gjutjärn. Rivstålen är sammankopplade med stålringar vilka bildar ett nät som är monterad på speciella fästen svetsade på ramen. Uppbyggnaden av fästen och rivstål gör det möjligt att ta av nätet och montera tillbaks det upp och ner (de olika sidorna ger olika aggressivitet vid arbete).

Det finns ett 3-punktsfäste på den främre delen av harvens ram och det används för att koppla harven till traktorns 3-punkt. Avlånga hål i övre 3-punktsfästet är utformade för att utöka harvens rörelsefrihet i förhållande till traktorn.

Systemet med hydraulisk lyft av sidosektionerna används för alla typer av harvar med över 5m arbetsbredden (i vissa fall även i harvar med 4m arbetsbredd). Beroende på vilken typ av harv, innehåller hydraulsystemet en eller två hydraulcylindrar som manövreras från traktorns hytt.

1.4 Detaljbeskrivning



Pos.	Beskrivning	Art, nr
1	Centralram	
2	Sidosektion	
3	Trepunktsram	GH-0045
4	Stag trepunkt	
5	Nät	
6	Rivstål	GH-1
7	Ring matta	GH-7
8	Hydraulcylinder gräsharv	GH-MAN-H-01
	Mekanisk transportlåsning höger	GH400-10-MR
	Mekanisk transportlåsning vänster	GH400-10-ML
9	Övre fäste hydraulcylinder	
10	Nedre fäste hydraulcylinder	
11	Säkerhetskedja	GH-11
12	Sladdplanka	
13	Shackle	

1.5 Tekniska data

Specifikationer/Modell	GH400	GH600
Arbetsbredd, cm	400	600
Vikt, kg	324	505
Rivare, st.	41	59
Transportbredd, cm	220	240
Effekt, hk	37	54
Kapacitet, ha/h	3,5	5,0
Uppvik	Mekaniskt*	Hydraulisk

På grund av löpande produktutveckling är givna tekniska data i våra dokument inte bindande och kan komma att ändras utan föregående meddelande. Givna uppgifter i tabellen ovan kan även visa utrustning som inte är standard.

* GH400 kan utrustas med: **GH400-10** – Hydraulisk cylinder för uppvik

1.6 Höger och vänster hand

I denna instruktionsbok gäller termer höger och vänster hand så som man ser mot traktorns bak, dvs. sett bakifrån i maskinens färdriktning.

2 Säkerhetsinstruktioner



2.1 Säkerhetsföreskrifter

Läs manual. Samtliga maskinförare skall läsa och förstå innehållet i hela denna manual och säkerhetsföreskrifterna så att det inte finns några oklarheter om brukandet av maskinen/redskapet innan det tas i bruk. Vid frågetecken kontakta din återförsäljare. Det är förbjudet att använda maskinen om användaren inte känner till riskfaktorerna i samband med maskinens användning och inte kan agera om en risksituation uppstår vid användningen.

Läs, iaktta och förstå betydelsen av samtliga skydds-, bruks-, varnings- och positionsdekaler på maskinen och i manualen.

Saker och ting kan hända när man använder detta redskap som inte kan förebyggas i formgivningen eller med mekaniska skydd.

Dessvärre kan mänsklig vårdslöshet upphäva våra inbyggda säkerhetsåtgärder. Således är förebyggande av olyckor och arbetsskydd beroende på ansvarsfull användning av redskapet och inbyggda säkerhetsåtgärder.

Endast utbildad personal bör använda redskapet.

Handhavande. Lär och praktisera maskinens arbetssätt och reglage innan den används.

Tillkoppling av maskin. Anslut maskinen på rätt sätt, vistas inte mellan traktorn och maskinen vid tillkoppling.

Se till att redskapet är korrekt monterat, inställt och i brukbart skick.

Säkra arbetsområdet. Håll obehöriga personer, speciellt barn borta från maskinens arbetsområde eller maskin som repareras.

Maskinens skyddsutrustning. Se till att skydds- och bruksdekaler är i bra skick och uppsatt på rätt sätt, om inte ersätt dem omedelbart. Skriv modell och tillverkningsnummer på beställningen.

Rörliga delar. Se till att armar, ben eller övriga kroppsdelar samt klädesplagg inte kommer i kontakt med maskinens rörliga delar. Bär inte löst sittande kläder.

Låt maskinen arbeta själv, stoppa inte in händer och fingrar för att hjälpa till.

Lyftning och sänkning av maskin.

Var försiktig vid lyftning och sänkning av maskin/maskindel.

Stabilitet. Maskinen får inte framföras med en traktor som inte har tillräckligt vikt över framaxeln/bakaxel så att styrningen och stabiliteten av traktorn påverkas. För att säkerställa dragfordonets styr- och bromsegenskaper skall minst 20 % av dragfordonets vikt vila på framaxeln. Montera ballastvikter om behov finns, läs traktorns instruktionsbok.

Framförande av maskin. Var försiktig under arbete vid ojämna markförhållanden, nära diken och staket, se upp för dolda faror, anpassa arbetshastigheten.

Vid arbete i branta sluttningar bör särskild försiktighet iakttas:

Försök kör i samma riktning som sluttningen och inte tvärs över.

Undvik snabba starter och inbromsningar när maskinen kör uppför eller nedför sluttningar.

Om man tvingas köra tvärs över branta sluttningar, minska hastigheten, se upp för ojämnheter, undvik tvära svängar samt var medveten om den tyngdpunktsförflyttning som sker vid upplyftning av monterat redskap.

Om traktorn välter, håll fast i ratten.

Mörkerkörning. Vid arbete under mörker måste arbetsområdet belysas.

Förare. Trötta, berusade, drogade eller på annat sätt påverkade personer så att de inte kan kontrollera sina rörelser, får inte använda maskinen.

Maskinen får bara köras av en person, den som sitter i traktorn, inga passagerare är tillåtna. Det är förbjudet för personer utan behörighet att använda maskinen.

Personlig skyddsutrustning. Skyddsutrustning, typ skyddshjälm, skyddsglasögon, skyddsskor, och handskar, rekommenderas för personal under montering, justering och underhåll. Under dammiga förhållanden, håll traktorhyttens dörrar och fönster stängda.

Skyddshytt. Maskinen ska enbart framföras med en traktor som är utrustad med godkänd skyddshytt. Håll dörrar och fönster stängda under arbete. Innan traktorföraren lämnar hytten ska samtliga rörliga delar inkluderat motorn ha stannat, samt handbroms vara åtdragen.

Skötsel. Kontrollera, justera och underhåll maskinen enligt anvisningarna.

Regelbunden översyn. Kontrollera hela maskinen regelbundet. Sök efter lösa, slitna, skadade delar, samt läckage.

Säkerhet vid underhåll och service. För underhåll och justering av maskinen måste den placeras på en fast, jämn yta

Traktormotorn måste vara avstängd, alla rörliga delar avstannade, maskinen nedsänkt till marken och handbromsen ansatt under all rengöring, kontroll, justering, underhåll och reparation.

Rengör maskinen noggrant innan reparation och lagring.

Lager och hydrauliska komponenter bör inte rengöras med högtryckstvätt.

Om allmän rengöring sker med för högt tryck kan lacken skadas.

Efter rengöring ska maskinen smörjas enligt smörjplan, och en kort provkörning bör genomföras.

Nödstopp. Stanna maskinen omedelbart om den stöter emot ett hinder. Stäng av motorn, ta ut nyckeln, kontrollera och reparera eventuella skador innan arbetet fortsätter.

Du skall veta hur nödbromsar fungerar på traktorn och redskapet, samt vara förbered på hur du skall agera vid en nödsituation.

Hydraulslangar. Hydraulslangarna på maskinen innehåller olja under mycket högt tryck. Rör inte slang och hydraulkomponenter om tryck finns i systemet. Olja under högt tryck kan vid läckage tränga in i huden och orsaka allvarliga skador, om olyckan är framme, ta omedelbart kontakt med läkare.

Kontrollera dagligen hydraulslangarnas skick med avseende på skador. Skavda och läckande slangar ska omedelbart bytas ut mot nya som uppfyller tillverkarens tekniska krav.

Vid traktorbyte kontrollera alltid slangarnas längd, för långa eller korta slangar kan skadas.

Det är förbjudet att använda felaktiga hydraulslangar som inte uppfyller specifikationerna.

Hydraulmotorer och slangar kan bli varma under drift, risk för brännskador. Lossa inte slangar när oljan är varma, vänta och låt svalna.

Svetsning. Skydda lager, hydraulik och elektronikkomponenter om svetsning skall utföras. Innan svetsning inleds skall elektronikkomponenterna kopplas loss, samtidigt som svetsens jordklämma placeras nära det ställe där svetsningen sker.

Elledningar. Var extra uppmärksam vid arbete i närheten av elledningar, håll säkerhetsavstånd med god marginal.

Om olyckan skulle vara framme, så att maskinen kommer i kontakt med strömförande ledare.

- Behåll lugnet, handla rationellt så att inte läget förvärras, rör inga delar av metall.
- Varna personer i närheten, se till att de håller sig utanför riskzonen.

Reservdelar. Använd endast original reservdelar till maskinen.

Om ni har några frågor om maskinen eller dess funktion, kontakta återförsäljaren eller Trejon AB

2.2 Säkerhetsymboler

Samtliga varningsdekaler ska vara rena och läsbara.

Förlorade eller skadade dekaler måste ersättas, beställ nya dekaler från din återförsäljare.

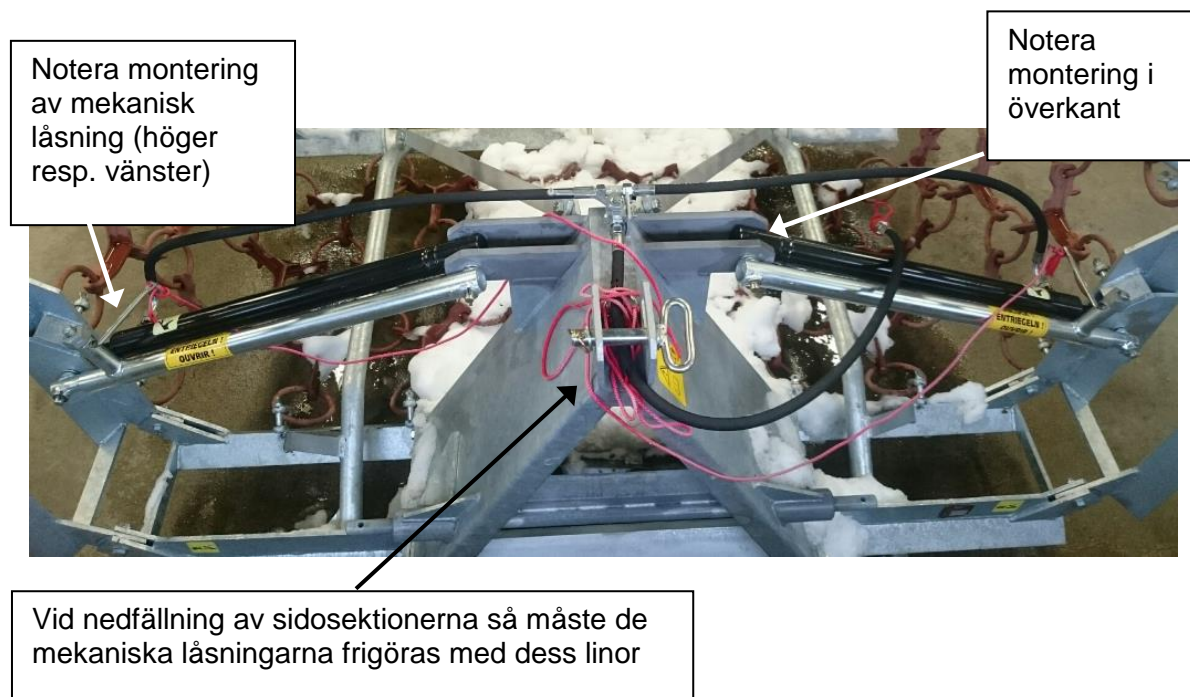
Symbolen till höger visar följande:

	<p>Varning! Studera instruktionsboken noga innan användning, så att brukaren känner maskinen väl.</p> <p>Varning! Håll säkerhetsavstånd till harven vid utfällning och uppvik.</p> <p>Varning! Klämrisik! Vid tillkoppling får man INTE befinna sig mellan maskin och traktor. Bromsa alltid fast traktorn när man lämnar hytten vid all till- eller frånkopplingsarbete.</p> <p>Varning! Hydraulvätska under högt tryck – risk för kroppsskada</p>	   
--	---	--

3 Användning av maskinen

3.1 Montering

Innan drifttagande så måste hydraulcylindrar och mekanisk transportlåsning monteras på 6m-harvarna (tillval till 4m-harvarna). Montering enligt bilden nedan.



Övre infästning av låsning



Nedre infästning av låsning

3.2 Tillkoppling av maskin till traktor



Varning!

Klämrisk. Vid tillkoppling får man inte befinna sig mellan maskin och traktor. Bromsa alltid fast traktorn när man lämnar hytten vid allt till- och fråkopplingsarbete.

Maskinen får endast tillkopplas traktor med tillräckligt med vikt finns på fram respektive bakaxel så att styrning och bromsar fungerar när maskinen är tillkopplad. Använd ballastvikter vid behov, se traktorns instruktionsbok.

Gå till väga enligt följande:

- Anpassa höjden hos traktorns lyftarmar till harvens nedre fästpunkter.
- Backa traktorn i läge för att kunna fästa lyftarmarna till harven.
- Finjustera traktorns lyftarmar i höjd mot harvens lägre fästpunkter.
- Stäng av traktorns motor och ta ut nyckeln ur tändningslåset,
- Koppla traktorns lyftarmar och lås dem med säkringspinnar.
- Koppla traktorns toppstång till harvens övre kopplingspunkt. Lås toppstångssprinten med säkringspinne.
- Reglera längden på toppstången på ett sådant sätt att harven får rätt arbetsställning.
- Lås stabiliseringsstagen på traktorns lyftarmar så att harven inte rör sig i sidled under arbetet.

3.3 Före start av maskin

Innan arbetet påbörjas är det nödvändigt att kontrollera det tekniska skicket speciellt för hydraulsystemet och skruvförband. I de fall det fanns något spel hos bultförbandet, så bör det avlägsnas genom åtdragning. Hydrauliska ledningar som visar tecken på skador bör omedelbart bytas ut.

Efter kontroll av harvens skick så kan den kopplas till traktorn

3.4 Justeringar



Varning!

Lita aldrig helt på traktorns lyftanordning, utan palla upp redskapet ordentligt på pallbockar eller dylikt så att maskinen inte faller.

3.5 Körning med maskin

En korrekt monterade harv skall under sitt arbete följa rakt efter traktor men ändå ha rörelsefrihet att följa markens konturer. Rekommenderat arbetshastighet är 8 km/h. Det är tillåtet att backa med traktorn under förutsättning att harven lyfts upp till transportläge. Om endast smalare bredder skall bearbetas så kan harven även användas med uppfällda sidosektioner.

3.6 Transport och frånkoppling



OBS!

Tänk på harvens transporthöjd när den är uppfälld bakom traktorn.

När harven är uppfälld bakom traktorn flyttas traktorns tyngdpunkt uppåt vilket gör traktorn mindre sidostabil. Anpassa farten till underlaget, kör särskilt försiktigt i kurvor.

Om harven transporteras eller förvaras med uppfällda sidosektioner så måste dessa låsas med mekaniska låsningar och kulventil.

Omställning för transport med harven buren i traktorns trepunkt:

- Fäll upp harvens yttersektioner till de mekaniska låsningarna går i ingrepp.
- Vrid om hydraulcylindrarnas kulventil till stängt läge (se bild nedan).
- Lyft upp harven med traktorns trepunktslyft

Acceptabla hastigheter under transporten:

- På allmän väg högst 20 km/t
- På åkervägar 6-10 km/t
- På ojämna vägar med högst 5 km/h



Kulventil i stängt transportläge

Omställning från transport till arbetsläge:

- Hydraulcylindrarnas kulventil vrids om till öppet arbetsläge.
- Cylindrarnas mekaniska låsning frigörs genom att dra i deras linor.
- Fäll ned sidosektionerna med traktorns hydraulventil.

Om maskinen ska stå utomhus under en längre tid, bör kolvstången rengöras och därefter smörjas in med fett som skydd.

Parkering och förvaring av maskinen

Varje gång efter arbetets slut, bör harven rengöras från jord och alla hydraulanslutningar skall kontrolleras. Lösa skruvförband bör dras åt.

När säsongen är över, bör harven noga tvättas ren med vatten. Efter att harven torkat, bör alla inte målade delar skyddas mot rost genom att t.ex. penslas med rapsolja. Hydrauliska komponenter skall skyddas mot skador och smuts.

Maskinen bör helst förvaras under tak. Om maskinen förvaras utomhus i nedfällt läge under en längre tid ska fett strykas över kolvstången på hydraulcylindern.

4 Service och underhåll



Varning!

När någon typ av rengöring, underhåll, reparation eller service skall utföras på maskinen, se till att maskinen är nedsänkt till marken traktorns motor avstängd. Ta ur nyckeln från tändningslåset.

Lita aldrig helt på traktorns lyftanordning utan palla upp redskapet ordentligt på pallbockar eller dylikt så att det inte faller. Använd alltid skyddsutrustning, såsom glasögon och handskar när underhåll utförs.

4.1 Allmänt

Underhåll maskinen med omsorg för att erhålla ett kostnadseffektivt arbete, lång livslängd och bibehållande av maskinens värde. Använd endast smörjmedel av hög kvalitet och ändamålsenliga handverktyg. Allt arbete som ska utföras under upphöjd maskin får endast ske om maskinen har säkrats med pallbockar. Håll maskinen ren under chassi för god funktion samt förhindrande av korrosion. Använd inte högtryckstvätt vid rengöring av lager, el och hydraulkomponenter. Efter rengöring av maskinen smörjs maskinen enligt smörjschemat, och provkörs en kort stund.

Använd nedanstående tabell för korrekt åtdragningsmoment för skruvförband på maskinen.

Tabell 1 - Åtdragningsmoment för skruvförband

Diameter	Klass 8.8		Klass 10.9	
	Nm	lb.ft.	Nm	lb.ft.
M8	25	18	35	26
M10	50	37	70	52
M12	90	66	125	92
M14	140	103	200	148
M16	215	155	305	225
M18	295	217	420	309
M20	420	302	590	438
M22	520	380	730	535
M24	670	490	940	690
M30	1350	990	1850	1350

När låsmutter används, öka vridmomentet 5 %.

5 Tillbehör

GH400 kan utrustas med cylinder för hydrauliskt uppvik.

Artikelnummer	Beskrivning
GH400-10	Hydraulisk cylinder för uppvik (sats med 2st cylindrar)

6 Reservdelar

6.1 Använd original reservdelar

Du står inför valet mellan "original" eller "kopia"!
Valet avgörs ofta av priset. Ett "billigt" köp kan i slutändan stå dig dyrt.

Några skäl för att välja TREJONs originaldelar:

- Kvalitet och passform
- Tillförlitlig funktion
- Högre livslängd och därmed en bättre ekonomisk drift
- Garanterad tillgänglighet genom TREJONs försäljningspartners

TREJONs originaldelar och tillbehör är konstruerade speciellt för dessa maskiner. Montering och/eller användningen av icke originaldelar och tillbehör kan negativt förändra tekniska egenskaper hos er maskin. Tillverkaren lämnar ingen garanti för skador som uppstår pga. att inte originaldelar eller originaltillbehör har använts.

Garantin gäller inte för egenmäktiga förändringar som genomförts på maskinen.

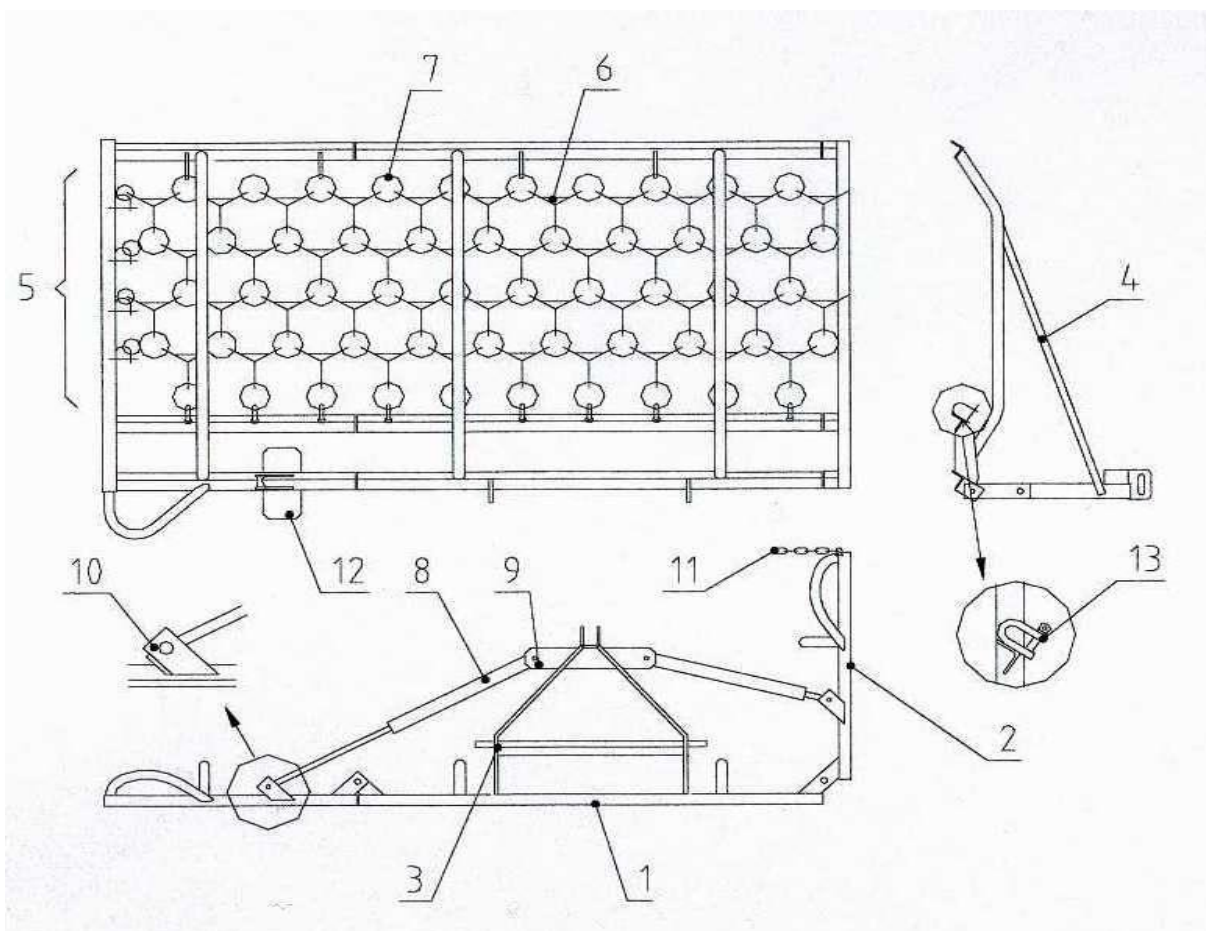


Ta kontakt med den återförsäljare där du köpt maskinen, när du skall beställa reservdelar eller behöver annan service.

Vid reservdelsbeställning, ta alltid reda på rätt modell, typ och serienummer se maskinskytt placerad på chassiet.

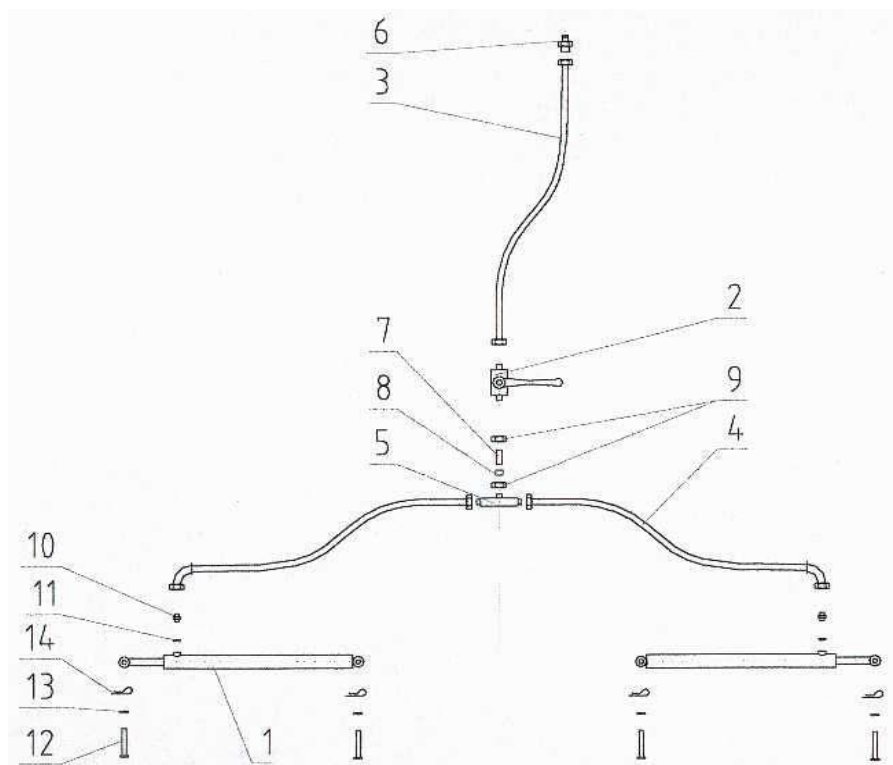
6.2 Reservdelslista

Reservdelar till harv med två hydraulcylindrar



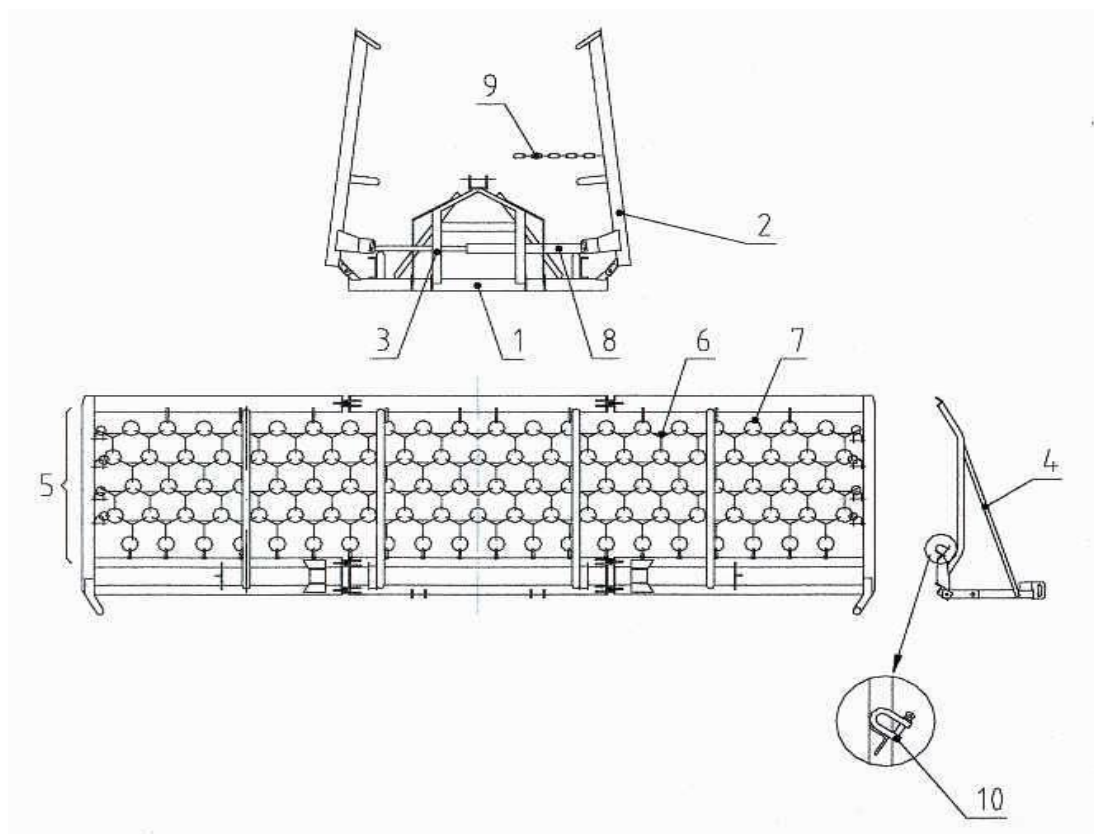
No.	Art,nr	Name of replaceable parts
1.	GH-2C	Central frame 4m
2.	GH-2L	Side frame 4m left
	GH-2R	Side frame 4m right
	GH-2L-600	Side frame 6m left
3.		Drawbar
4.		Flat bar
5.	4-R-C-4B	Net 4m
	6-R-C-4B	Net 6m
6.	GH-1	Drag
7.	GH-7	Ring D145mm
	GH-7-2	Ring D90mm
8.	GH-MAN-H-01	Hydraulic cylinder
9.		Hydraulics beam
10.		Hydraulics pocket
11.	GH-11	Tightening chain
12.		Slide
13.		Shackle

Reservdelar hydraulik, till harv med två hydraulcylindrar



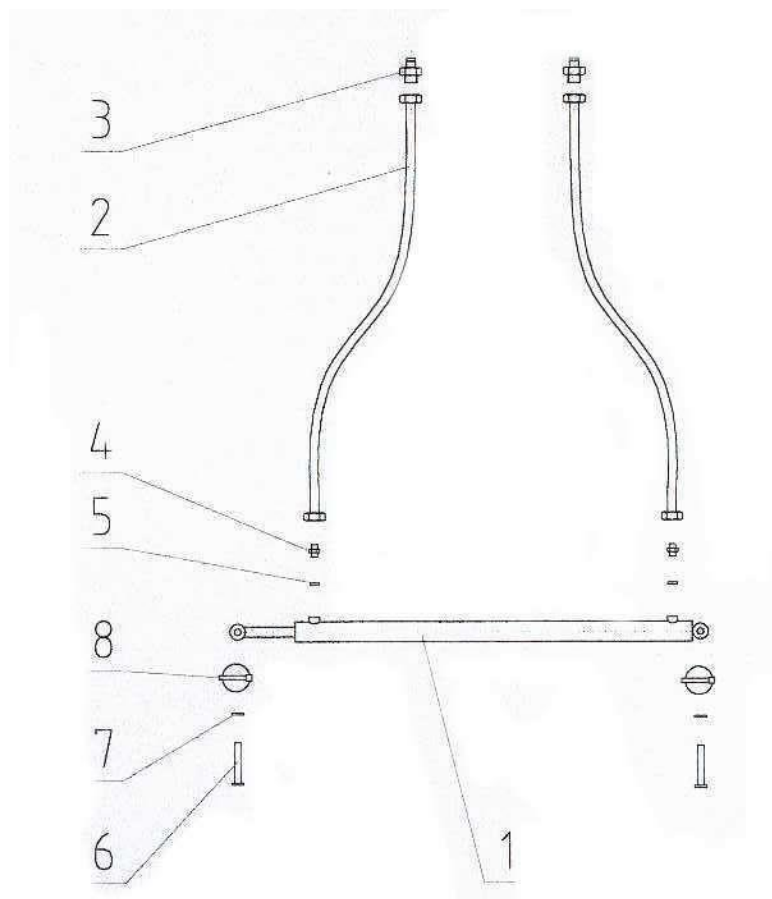
No.	Art,nr	Name of replaceable parts	Quantity per one machine
1.	GH-MAN-H-01	Cylinder	2
	GH400-10-ML	Mek. låsning Vänster	1
	GH400-10-MR	Mek. låsning Höger	1
2.	BKH-12L	Valve	1
3+4	GH-3	Hydraulic hose	1
5.		T-connection	1
6.		Quick pipe connector	1
7.		Pipe	1
8.		Sleeve packing	2
9.		Nut	2
10.		Nipple	2
11.		Copper washer	2
12.		Bolt	4
13.		Washer	4
14.		Cotter pin	4

Reservdelar till harv med en hydraulcylinder



No.	Art,nr	Name of replaceable parts
1.		Central frame
2.		Side frame
3.		Drawbar
4.		Flat bar
5.		Net
6.		Drag
7.		Ring
8.		Hydraulics
9.		Clipping chain
10.		Shackle

Reservdelar hydraulik, till harv med en hydraulcylinder



No.	Art,nr	Name of replaceable parts	Quantity per one machine
1.		Cylinder	1
2.		Hydraulic conduit	2
3.		Quick pipe connector	2
4.		Nipple	2
5.		Copper washer	2
6.		Bolt	2
7.		Washer	2
8.		Pin	2

EG-Konfirmitetsintyg - DECLARATION OF CONSISTANCE

P.P.H. MANDAM Sp. z o.o.

We declare on our own responsibility that produced:

GRASSLAND HARROW (model, type like on the data plate)

symbol:

Described in this declaration, meets safety rules, health rules and environment protection code from job-control statement 98/37/WE concerned with machines and safety elements.

For completing appropriate requirements for safety, health and environment protection from statement 98/37/WE, the following norms are taken into consideration:

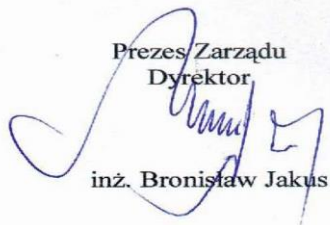
- PN-EN 292-1;-2:2000,
- PN-EN 294:1994,
- PN-EN 1553:2002.

This declaration of consistence will lose its validity if:

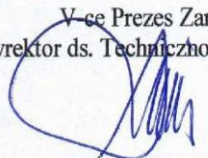
GRASSLAND HARROW

is changed or rebuilt without our permission.

Gliwice, May 2004 r.



Prezes Zarządu
Dyrektor
inż. Bronisław Jakus



V-ce Prezes Zarządu
Dyrektor ds. Techniczno-Organizacyjnych
mgr inż. Józef Seidel



TREJON AB
Företagsvägen 9
SE – 911 35 Vännäsby

Garanti- / Överlåtelsebevis

Garantivillkor	- Gällande mellan försäljningsstället (Trejon AB:s återförsäljare) och maskinköparen.
Allmänt om garanti	- För att erhålla giltig garanti gäller nedan angivna villkor, samt de specifika garantivillkor som ställs av respektive leverantör. Dessa finns bifogade i instruktionsboken för respektive maskin i förekommande fall.
Garantins giltighet	- Garantin gäller 12 månader från inköpsdatum. - I vissa fall kan garantin vara begränsad av driftid.
Garantin ersätter	- Skadade delar som konstateras ha gått sönder vid <u>normalt</u> slitage på grund av tillverknings- eller råvarufel. - Endast arbetskostnad för byte av skadad garantidel.
Garantin ersätter inte	- Kostnader för frakt av maskin eller delar. - Resekostnader. - Eventuella följdkostnader som uppkommer till följd av skada på maskinen. - Maskin som köparen själv gjort/låtit göra ändringar på. - Skador som beror på normal förslitning av maskinen – ej hänförlig till fabriktionsfel, bristfällig service, användarens oerfarenhet eller användning av reservdelar som inte är original. - Onormal eller olämplig användning av maskinen. - Slitdelar såsom slangar, tätningar, oljor, batterier, remmar, knivar etc. - Garantitiden för utbytta delar under garantitiden upphör samtidigt som maskinens garantitid. - Normala justeringar, skötsel, underhåll eller handledning.
Förfarande	- Kontakta inköpsstället så fort ev. skada eller felfunktion upptäcks. - Använd ej maskinen om skadan kan förvärras. - Garantireparationer får endast utföras av Trejon AB godkänd verkstad.
OBSERVERA!	Garantin träder i kraft förutsatt att maskinens GARANTI- / ÖVERLÅTELSEBEVIS är fullständigt ifyllt samt underskrivet av båda köpare och säljare (arkiveras av säljare) samt registreras på Trejons webbportal senast 14 dagar från försäljningsdatum (säljaren ansvarar för att detta sker).

Överlåtelsebevis:

Maskinköparen bekräftar med sin underskrift att han mottagit instruktionsbok innehållande driftanvisningar, fått upplysningar om betjäning, säkerhets- och underhållsföreskrifterna som beskrivs i denna samt gjort leveranskontroll av maskinen.

VÄNLIGEN TEXTA!



Produkt:	_____	Serienr:	_____
Säljare:	_____	Företag:	_____
Säljarens underskrift:	_____	Inköpsdatum:	_____
Köparens namn:	_____	Telefon:	_____
E-post:	_____		
Adress:	_____	Postnr:	_____
Ort:	_____	Land:	_____
Ort & Datum:	_____	Köparens underskrift:	_____

TREJON AB reserverar sig rätten att ändra eller förbättra visade modeller med tekniska eller kommersiella motiveringar, utan krav på att genomföra förändringarna på redan levererade maskiner. Bilder i handboken visar inte nödvändigtvis maskinen som är levererad.

Tekniska uppgifter, mått och vikter är oförbindliga. Fel förbehållna.

© 2018 Trejon AB, Sweden

Eftertryck, översättning samt utdrag får endast genomföras med skriftlig tillåtelse av TREJON AB, Företagsvägen 9, SE – 911 35 Vännäsby.

Alla rättigheter enligt upphovsrättslagen förbehålls.



TREJON FÖRSÄLJNINGS AB

Företagsvägen 9
SE-911 35 VÄNNÄSBY
SWEDEN
Tel: + 46 (0)935 39 900
Webb: trejon.se