

Hakki Pilke 42

EASY

VEDMASKIN

- Monterings-, bruks- och serviceanvisning
- EU-försäkran om överensstämmelse
- Säkerhetsanvisningar
- Reservdelsförteckning
- Garantivillkor



Valimotie 1, FI-85800
Haapajärvi
tfn +358 8-7727300, fax
+358 8-7727320
info@maaselankone.fi

**Maskinen får absolut inte användas av
personer som inte tagit del av dessa
instruktioner!**

INNEHÅLLSFÖRTECKNING

1 ALLMÄNNA SÄKERHETSANVISNINGAR	4
1.1 Varningsmärkning	5
2 FÖRBEREDELSE FÖR IDRIFTTAGNING AV EN NY MASKIN	7
2.1 Maskinens position i förhållande till underlaget	7
2.3 Förberedelser av maskinens provkörning och provkörning	9
3 ANSLUTNING AV MASKINEN TILL TRAKTORN	9
3.1 Kraftöverföringsaxel	9
3.2 Stötstång och lyftarmar	10
3.3 Ledning för den elektroniska mätapparaten (option)	10
Eldriven	10
4 START AV Hakki Pilke 42 Hydro	11
4.1 Val av kraftkälla för traktor- och eldriven (combi) maskin	11
Eldrift	11
4.1 Start- och stoppknappar	12
5 MASKINENS MANÖVERORGAN	13
6 INMATNINGSTRANSPORTÖR	15
6.1 Sänkning av inmatningstransportören till arbetsläget	15
7 UTMATNINGSTRANSPORTÖR	18
7.1 Sänkning av utmatningstransportören till arbetsläget	18
7.2 Utmatningstransportören till transport- och lagringsläget	22
8 SKYDD FÖR KLYV- OCH KAPUTRYMMEN	24
8.1 Övre läget	24
8.2 Arbetsläge	25
9 MÄTANORDNING FÖR KAPNING OCH DESS INSTÄLLNING	26
9.1 Mekanisk mätanordning för kapning	26
9.2 Automatisk mätanordning för kapning	26
10 KAPFUNKTIONEN	27
11 MANÖVRERING AV KLYVSYSTEMET	27
Start med fotpedal	28
12 Hydro	29
12.1 Automatisk accelerationsventil	29
13 KLYVBETT	30
13.1 Lyft och sänkning av klyvbettet	30
13.2 Byte av klyvbett	30
14 PROVKÖRNING	31
14.1 Provkörning av maskinen	31
14.2 Provkörning och testning	31
14.2.1 Säker användning av utmatningstransportören	32
15 PRODUKTION AV BRÄNNVED	33
15.1 Allmänt om vedproduktion	33
15.2 Produktion av brännved	34
16 NORMAL KLYVNING	35
16.1 Position som förhindrar normal klyvning av stocken och nödvändig åtgärd	35

16.2 Lösgörning av ved som fastnat i klyvbettet	36
16.2A Alternativ A.....	36
16.2B Alternativ B	36
16.3 Kapning av den sista delen av stocken.....	37
16.4 Återklyvning av redan kluven ved	37
17 AVSLUTNING AV ARBETET	38
18 FLYTT AV MASKINEN.....	38
19 LAGRING AV MASKINEN	38
20 UNDERHÅLL AV VEDMASKINEN	39
20.1 Underhåll av skydden för kap- och klyvutrymmena.....	39
20.2 Underhåll av den optiskavedlängdsmätaren	40
20.3 Underhåll av klyvbettet.....	40
20.3.1 Vässning av klyvbettet	40
20.4 Underhåll av inmatningstransportören	41
20.5 Inställning av utmatningstransportörens bandspänning och annat underhåll	42
20.6.1 Byte och åtdragning av svärdet och sågkedjan	43
Kedjans rätta spänning:	44
Oljekanalerna måste vara ren:	44
Avlägsna synligt skräp och kontrollera att det kommer olja ur kanalen (starta maskinen, börja rotera kapsvärdet genom att sänka det).....	44
Obs! Åt rätt håll.....	44
20.7 Vässning av sågkedjan	45
20.8 Underhåll av kapsvärdet.....	45
20.8 Smörjning.....	46
20.11.1 Smörjning av sågkedjan	47
20.11.2 Olja i vinkelväxeln	47
20.12 Klyvmekanismens funktion	48
20.13 Säkerhetsteknik i klyvmekanismen.....	51
20.15 Ökning av kraften på utmatningstransportören.....	52
20.16 Ökning av kraften på inmatningstransportören.....	53
20.17 Längdreglering på klyvrörelsen	54
Service tabell.....	55
Kraftöverföring för 42 hydro (combi).....	59
Montering av vinkelväxeln och hydraulpumpen (Combi).....	60
Elmotorernas axelförlängning och lagerbädd (Combi).....	61
Montering av elmotorn (Combi)	62
Kraftöverföring för traktordriven 42 hydro.....	63
Träd längdstopped	66
Kraftöverföring för eldriven 42 hydro	67
Kapenhet för 42 hydro.....	77
Kapens montering för 42 hydro.....	78
RESERVDELSFÖRTECKNING	85
EG-försäkran om överensstämmelse för maskinen	93
TEKNISKA DATA	94
GARANTIVILLKOR	Virhe. Kirjanmerkkiä ei ole määritetty.

1 ALLMÄNNA SÄKERHETSANVISNINGAR

Vid användning av vedmaskinen Hakki Pilke 42 hydro eller vid anslutning av maskinen till kraftkällan, som en traktor, ska arbetet utföras så försiktigt att det inte medför skada för den som utför arbetet eller någon annan person i närheten av maskinen eller traktorn.

För att undvika skador får maskinen inte användas av personer som är trötta, under påverkan av alkohol eller droger eller som inte klarar av att kontrollera sina rörelser.

Endast en person i taget får ansluta maskinen till kraftkällan.

Riskzonen runt maskinen är 10 meter, inom vilket område obehörig vistelse är förbjuden under anslutning och användning av maskinen.

Om det finns flera personer inom riskzonen, ska maskinanvändaren informera samtliga om de risker som maskinens användning innebär.

Innan maskinen används, ska underlaget och omgivningen på arbetsområdet förberedas så att arbetet inte medför skada på maskinen, maskinoperatören eller omgivningen.

Vedmaskinen 42 hydro är avsedd för framställning av brännved av kvistat virke eller annat kvistat och behandlat virke, såsom av stockar. Framställning av ved som behandlats på annat sätt, som byggavfall, med maskinen är förbjuden och maskintillverkaren svarar inte för sådana skador som framställning av sådan ved medför på maskinen eller dess användare.

Ved för kapning i klyvrännan får maximalt vara 60 cm lång.

Diametern på maskinens kapöppning är 42 cm. Vid uppskattning av diametern på den stock som ska kapas bör hänsyn tas till att stockens form och eventuella kvistar och knölar, då dessa ökar stockens verkliga diameter och kan förhindra inmatningen i kapöppningen.

Det är förbjudet att använda maskinen om maskinanvändaren:

- inte tagit del av dessa anvisningar
- inte känner till riskfaktorerna vid maskinens användning
- inte kan agera vid eventuell fara vid maskinens användning

1.1 Varningsmärkning

 <p>VAARA-ALUE</p>	 <p>VARO TERÄKETJUA</p>	 <p>VAIN YKSI HENKIÖ TYÖALUEELLA</p>
<p>RISKZON</p>	<p>AKTA SÅGKEDJAN</p>	<p>ENDAST EN PERSON PÅ ARBETSOMRÅDET</p>
 <p>SAMMUTA KONE ENNEN HUOLTOA</p>	 <p>VARO KONEEN LIIKKUVIA OSIA</p>	 <p>NIVELAKSELIIN KIETOUTUMISVAARA</p>
<p>STANNA MASKINEN FÖRE SERVICE</p>	<p>AKTA MASKINENS RÖRLIGA DELAR</p>	<p>RISK FÖR ATT FASTNA I KRAFTÖVERFÖRINGSAXELN</p>
 <p>PURISTUMISVAARA</p>	 <p>ÄLÄ MENE KULJETTIMEN ALLE KULJETTIMEN MAX. KALLISTUSKULMA</p>	 <p>VARO HALKAISEVAA TERÄÄ</p>
<p>RISK FÖR KLÄMSKADOR</p>	<p>GÅ INTE UNDER TRANSPORTÖREN</p>	<p>AKTA KLYVBETTET</p>
	<p>TRANSPORTÖRENS MAX. LUTNINGSVINKEL</p>	

 <p>LUE OHJEKIRJA ENNEN KÄYTTÖÄ</p> <p>LÄS BRUKSANVISNINGEN FÖRE ANVÄNDNING</p>	 <p>KÄYTÄ SUOJAVARUSTEITA</p> <p>ANVÄND SKYDDSUTRUSTNING</p>	 <p>KÄYTÄ SUOJAVARUSTEITA</p> <p>ANVÄND SKYDDSUTRUSTNING</p>
 <p>TARTU PUUTA AINA KYLJISTÄ</p> <p>TA ALLTID I VEDEN FRÅN SIDORNA</p>	 <p>MAX 500 RPM</p> <p>MAX KIERPONOPEUS</p> <p>MAX. VARVTAL</p>	 <p>MÄTSKALA</p>
 <p>HYDRAULIÖLJY</p> <p>HYDRAULOLJA</p>	 <p>PYÖRIMISSUUNTA VASEMMALLE</p> <p>ROTATIONSRIKTNING TILL VÄNSTER</p>	 <p>TERÄKETJUÖLJY</p> <p>SÅGKEDJSOLJA</p>
 <p>NOSTOKOHTA TRUKILLE</p> <p>LYFTPUNKT FÖR TRUCK</p>		 <p>HÄTÄPYSÄYTYS</p> <p>NÖDSTOPP</p>

2 FÖRBEREDELSE FÖR IDRIFTTAGNING AV EN NY MASKIN

2.1 Maskinens position i förhållande till underlaget

Sett från sidan måste maskinen stå rakt!

En traktordriven maskin som provkörs eller används för att kapa brännved måste stå på ett plant underlag och med sin egen vikt mot marken.

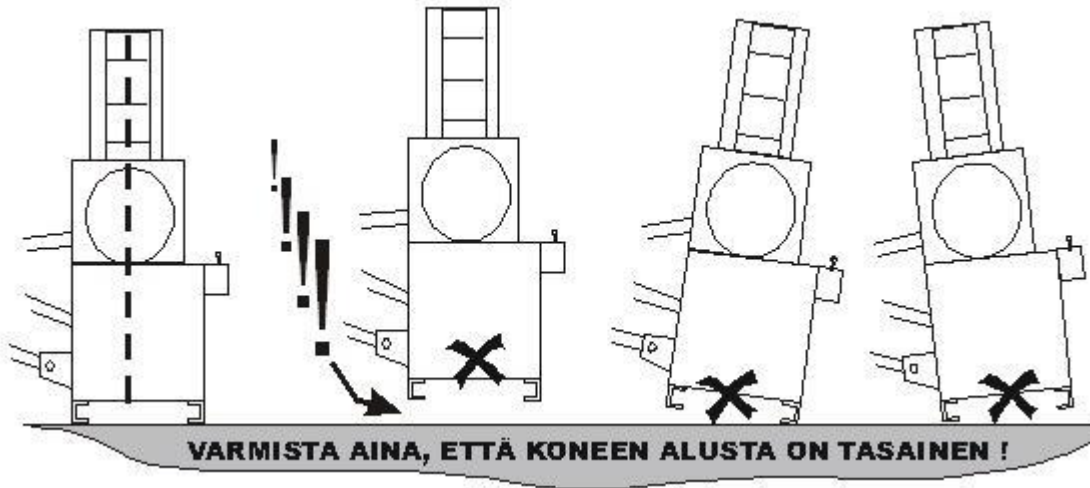


Bild 211

Sett bakifrån måste maskinen stå rakt!

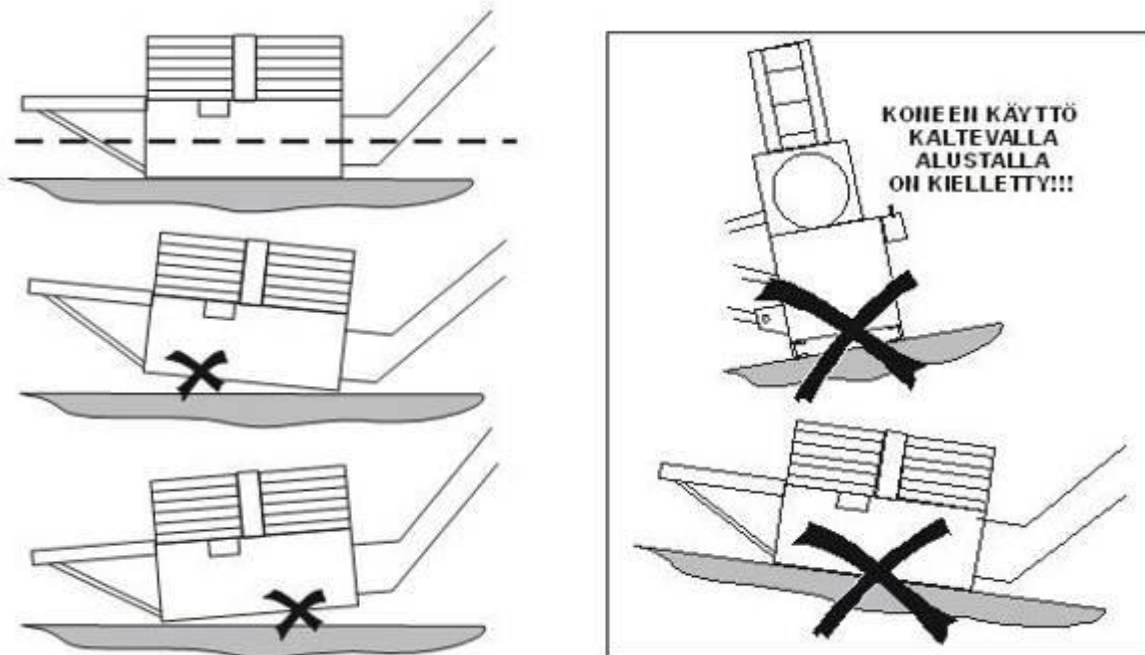


bild 212

2.2 Gör dig av med maskinens förpackningsmaterial på ett miljövänligt sätt!



Bild 221

1. Montera den medlevererade sågspånsgejden och

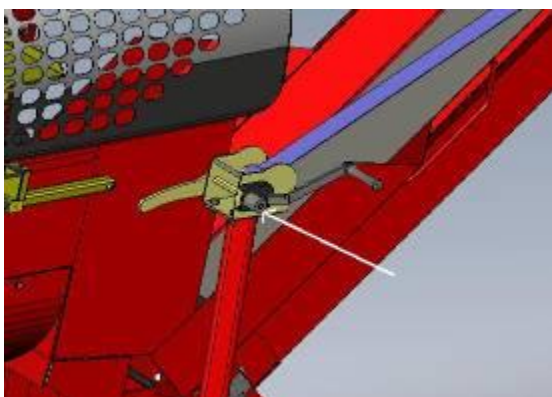


Bild 222

2. Montera veven för utmatningstransportören. Observera gången på vevmuttern.



Bild 223

3. Avlägsna det nedre stödet.

Hakki Pilke 42 Easy

Ursprunglig

Versio 5

2.3 Förberedelser av maskinens provkörning och provkörning

Kontrollera alltid maskinen före provkörningen för att upptäcka sådana fel eller störningar i dess funktion som kan medföra skada på maskinen, dess användare eller omgivningen.

Om provkörningen visar sådana egenskaper som kräver service, måste dessa alltid åtgärdas innan arbetet påbörjas.

Service av 42 vedmaskin se kapitel 20.

3 ANSLUTNING AV MASKINEN TILL TRAKTORN

Maskin användaren ska ha tagit del av samtliga bruks-, service- och säkerhetsanvisningar som nämns i denna bruksanvisning, innan arbetet påbörjas.

Den traktordrivna maskinen bör alltid vara kopplad till traktorn under driften!!!

3.1 Kraftöverföringsaxel

Vid koppling och användning av kraftöverföringsaxel ska samtliga bruks-, service- och säkerhetsanvisningar följas som tillverkaren av kraftöverföringsaxeln gett om en säker drift av axeln.

Koppling av en oskyddad axel till maskinen är absolut förbjuden!

Maskinen har ett effektbehov på ca 15 kW, varför kraftöverföringsaxeln ska dimensioneras genom att multiplicera det angivna effektbehovet med två.



Bild 310

Se till att den kopplade axeln låser sig i vinkelväxels spåraxel!

Anslut kedjan som förhindrar skyddets rotation till vinkelväxels underlag, bild 310.

Kontrollera slutligen samtliga kopplingsåtgärder och att samtliga kopplingar har lyckats!!!

OBS ! Försäkra dig före maskinens förflyttning om att traktorns förflyttnings-/lyftkapacitet är tillräcklig i förhållande till maskinens vikt.

Anslutningen måste utföras av en person. Det får inte heller finnas personer eller djur i traktorhytten som kan komma åt traktorns manöverorgan, medan maskinen ansluts till traktorn. Kontrollera traktorns och maskinens samtliga kopplingsapparater före anslutning. Om dessa är skadade ska de repareras eller bytas ut. Det är absolut förbjudet att ansluta maskinen till skadade apparater eller delar. Kopplingen ska alltid utföras lugnt och slutföras.

3.2 Stötstång och lyftarmar

De tappar med vilka stötstången och lyftarmarna kopplas till maskinen ska vara av rätt storlek och man ska säkra att de hålls på plats med tillbörliga sprintar.



3.3 Ledning för den elektroniska mätapparaten (option)

Kontrollera alltid ledningens skick och dimensionering samt att den dragits till maskinen så att den inte skadas vid maskinens användning eller förflyttning.

Kontrollera att stickproppen är ren innan den kopplas till uttaget i traktorn.



Traktordriven



Eldriven

Uttaget för den elektroniska mätanordningen finns på maskinens baksida.

4 START AV Hakki Pilke 42 Hydro

Maskinen får inte startas förrän de nödvändiga förberedelserna har gjorts. Maskinanvändaren ska ha tagit del av samtliga bruks-, service- och säkerhetsanvisningar som nämns i denna bruksanvisning.

4.1 Val av kraftkälla för traktor- och eldriven (combi) maskin

Traktordrift



Eldrift

2. Skjut skyddet till ett läge där det täcker vinkelväxeln.

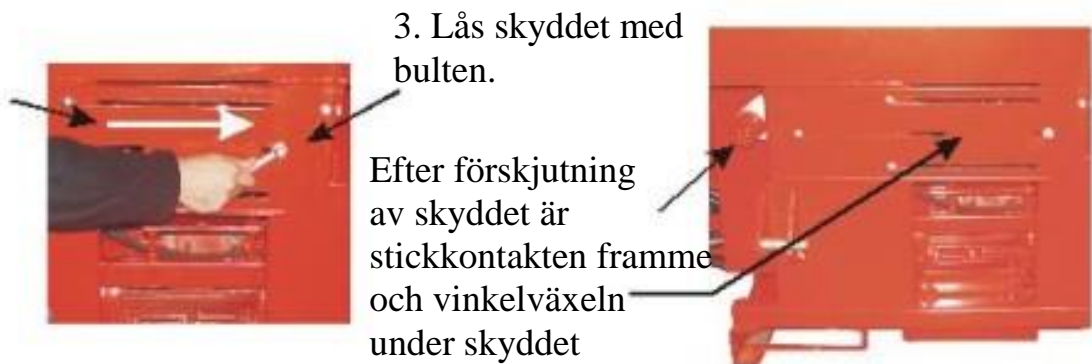


Bild 410

4.1 Start- och stoppknappar

Eldriven maskin

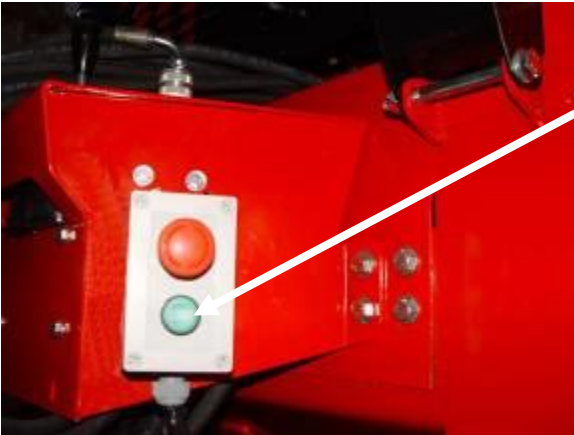


Bild 420

Eldrifft

Startdosan finns till höger om manöverspakarna.

Maskinens startknapp är den gröna tryckknappen på startdosan.

Den röda tryckknappen på startdosan är maskinens stoppknapp.

Obs! För att man ska kunna starta maskinen måste startknappen vara i det övre läget.

För tryckknappen till sitt övre läge genom att vrida den lätt medsols.

Maskinen stoppas med den röda knappen enligt bild 420

Traktordrift

En traktordriven maskin startas och stoppas från traktorns styrhytt. Se traktorns bruksanvisning.

5 MASKINENS MANÖVERORGAN

Maskinens funktioner är hydrauliska och de manövreras med hydraulsystemets ventiler som finns framtill på maskinen.

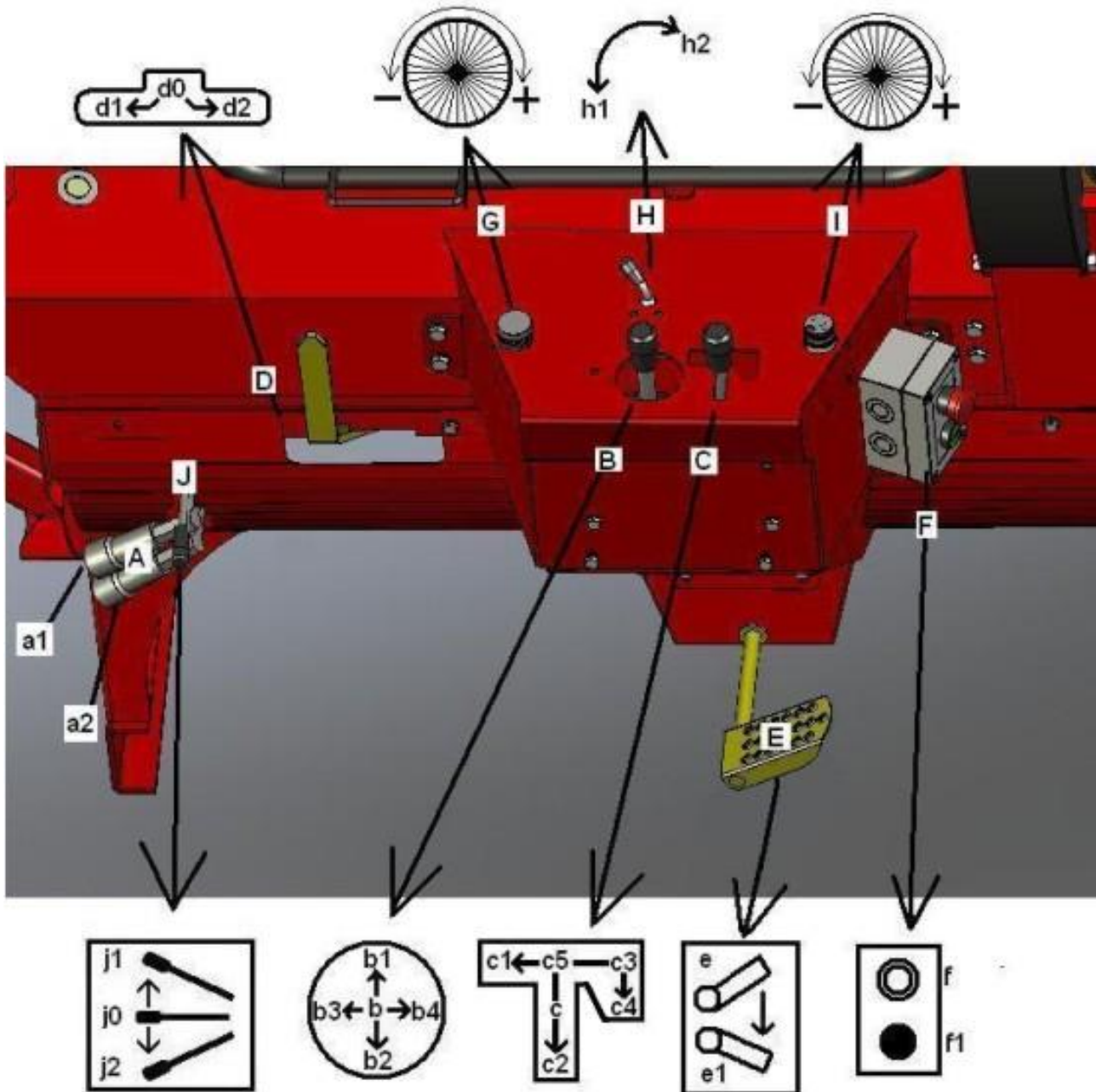


Bild 500

5.A Extern hydraulik, anslutningar a1, a2. Max. tryck 180 bar. Manöverspak J, rörelser j1–j2

5.B Svängning av utmatningstransportören och användning av klyvbettet. Fyra rörelser:

b1 och b2 vändning av utmatningstransportören, b4 och b3 höjning och sänkning av klyvbettet.

5.C Användning av kapsvärdet och manövrering av inmatningstransportören. Svärdet sänks ner och startar när veven C befinner sig i läge c2. Svärdet höjs, stannar och klyvning startar i läge c5.

I läge c1 rör sig inmatningstransportören till vänster och i läge c3 till höger mot svärdet. I läge c4 rör sig inmatningstransportören till höger mot svärdet med större kraft.

5.D Stopp av klyvbalken och avbruten bakåtrörelse. Standardläge d0, normalläge. Stopp av klyvningen d2, (veven endast kort till höger), d1 betyder avbruten retrorörelse (veven endast kort till vänster).

5.E Fotpedal. Klyvning startar vid tryckning av pedalen E till läge e1.

5.F Start och stopp av eldriven maskin. Maskinen startas med den nedre tryckknappen f1 och stoppas med den övre knappen f. Mer om eldriften, se kapitel 4.2.

5.G Inställning av kapsvärdets sänkhastighet. Hastigheten ökar (+) vid vridning till höger och minskar (-) vid vridning till vänster.

5.H Start och stopp av transportörbandets rotation. Rotationen startar i läge h1 (start) och stannar i läge h2 (stop).

5.I Inställning av utmatningstransportörens hastighet. Hastigheten ökar (+) vid vridning till höger och minskar (-) vid vridning till vänster.

6 INMATNINGSTRANSPORTÖR

6.1 Sänkning av inmatningstransportören till arbetsläget



Bild 611

6.1.1. Vrid vinschens vev (B) i pilens riktning tills vinschremmen (A) frigörs med ca 10 cm.

OBS! Se till att det inte finns människor eller djur under transportören!



Bild 612a

Bild 612b

6.1.2 Tryck ner låsspaken (Bild 612b) och tryck utmatningstransportören, sett från vinschsidan, försiktigt till höger tills remmen spänts.

OBS! Kontrollera vinschens rem så att den håller för inmatningstransportörens vikt. Inmatningstransportören är tung och kan orsaka bestående skada, om den träffar med kraft.

Vedmaskinen 42 Hydro är avsedd att skötas av en person.

Inmatningstransportören är lättast att sänka ner ensam. Se till att inga människor eller djur vistas under inmatningstransportören när den sänks ner.



Bild 613

6.1.3 Sänk försiktigt ner inmatningstransportören med vinschen samtidigt som du styr stödet mot hålet i stommen.



Bild 614

6.1.4 Inmatningstransportören är klar för användning när stödet sitter i sitt håll och vinschremmen är slak. Kontrollera i detta skede att transportörbandet på inmatningstransportören är tillräckligt spänt. Bandet är tillräckligt spänt om det stiger upp ca 2 cm i mitten.

6.1.5 Inmatningstransportören lyfts till transport- och lagringsläget i motsatt ordning som den sänks ner.

Obs! Se till att bordet och stödet låser sig i transport- och lagringsläget.

7 UTMATNINGSTRANSPORTÖR

7.1 Sänkning av utmatningstransportören till arbetsläget



Obs! Se till att det inte finns människor eller djur under transportören!

Bild 711

7.1-1. Vrid vinschens vev (B) i pilens riktning tills vinschremmen (A) frigörs med ca 10 cm.



Bild 712

SE TILL att det inte finns människor eller djur under transportören. Riskzonen runt maskinen är 10 meter!

7.1-2 Greppa tag i utmatningstransportörens handtag C med vänstra handen och lyft utmatningstransportörens låsspak d uppåt med högra handen. (Observera att låsspaken inte får lyftas upp för högt, för i sitt övre ändläge fungerar spaken på samma sätt som i sitt egentliga låsläge.)

Håll låsspaken d uppe och låt transportören försiktigt sjunka ner, medan du håller fast vid handtaget C tills vinschremmen har spänts. Släpp handtaget d när remmen är spänd.



Bild 713

7.1-3 Sänk försiktigt ner den vikta utmatningstransportören genom att vrida på vinschveven B tills remmen har blivit slak.

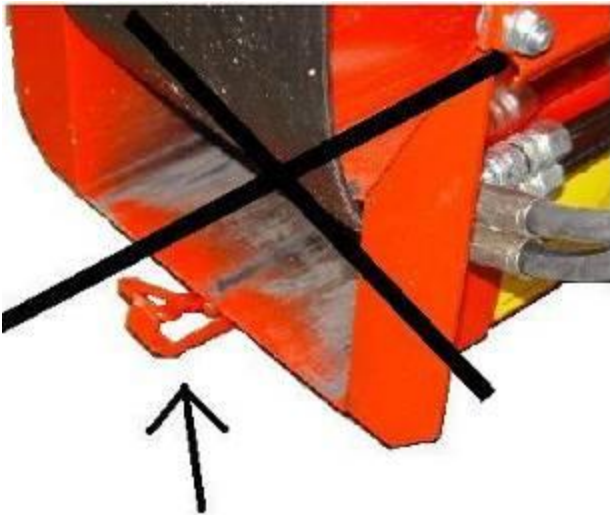


Bild 714

7.1-4 Kontrollera att låsspaken för utmatningstransportörens förlängningsdel inte har vikts åt fel håll. Om spaken ligger framför, lyft upp utmatningstransportören med vinschen något och vik in spaken, Bild 714.

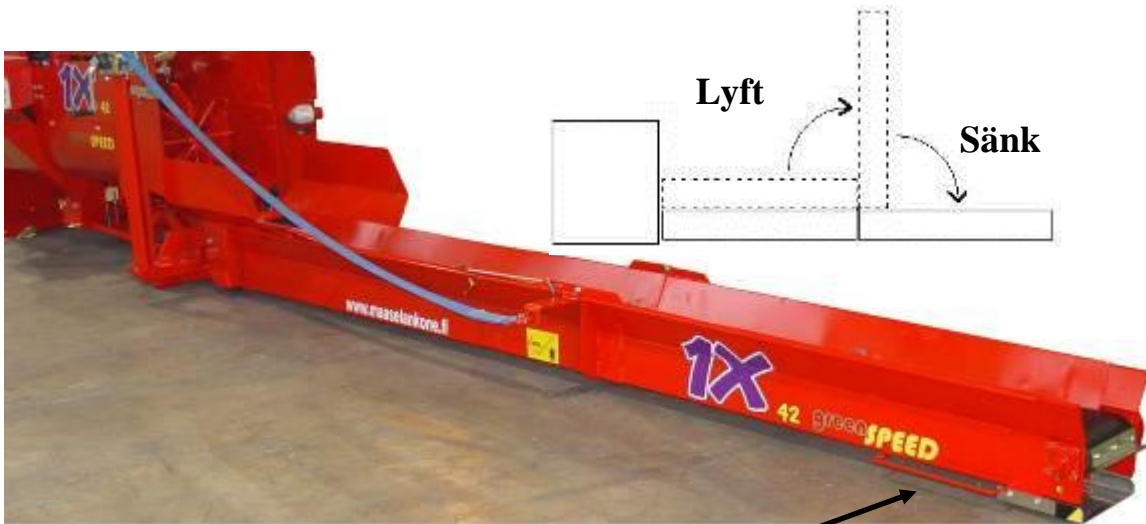


Bild 715

7.1-5 Vik utmatningstransportören rak från handtaget C enligt principskissen. Se till att transportören ligger på ett plant underlag och att vinschremmen är slak. SE TILL att inte fötter och händer kläms mellan transportörens fog!

Iaktta försiktighet när du arbetar med utmatningstransportören. Se till att inga människor eller djur vistas i närheten av maskinen. Maskinen får absolut inte vara kopplad till elnätet eller traktorn eller annan motsvarande kraftkälla!



Bild 716

7.1-6 En hållare som förhindrar transportörbandet från att åka nedåt. Vrid hållaren mot transportörens sida (sett från vinschen, till höger). Om hållaren inte viks in, kan den skada transportörbandet.

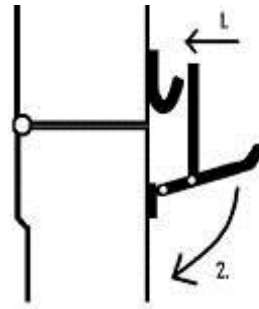


Bild 717

7.1-7 Lyft upp utmatningstransportören med vinschen så att förlängningsdelens anslutning och låsspänne syns underifrån. Fäst låsspaken i anslutningen och lås den med en ringsprint eller dylikt enligt bilden.

IAKTTA FÖRSIKTIGHET, VISTAS INTE UNDER TRANSPORTÖREN.

7.2 Utmatningstransportören till transport- och lagringsläget

Utmatningstransportören sätts i transport- och lagringsläget i motsatt ordning som den sattes i arbetsläget.

Kom ihåg följande:

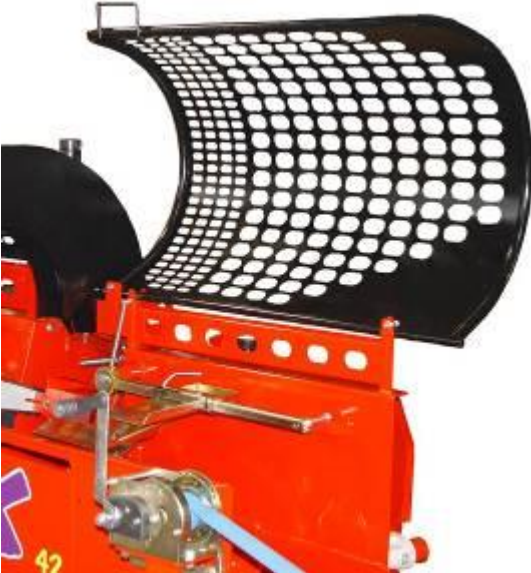


Bild 721

7.2-1 Lyft upp klyvutrymmets skydd innan den vikta utmatningstransportören sätts i transport- och lagringsläget.



Bild 722

7.2-2 Obs! Kom ihåg kapitel 7.1.6 med instruktioner om hur den hållare som förhindrar nedåkning av transportörbandet viks åt sidan. Vid lyftning ska denna hållare först vikas mot utmatningstransportören (Bild 722) för att transportörbandet inte ska åka nedåt och skadas.



Bild 723

7.2-3 Försäkra dig efter vikning och lyftning av transportören om att låsspärren låser transportören i vertikalt läge.

8 SKYDD FÖR KLYV- OCH KAPUTRYMMEN

Skydden för klyv- och kaputrymmena har två olika lägen. Skydden för klyvutrymmen rör sig fritt och låses inte för klyvning eller kapning. Klyvning och kapning fungerar när skydden befinner sig i sin nedre position.

Om skyddet för kapning, till exempel vid kapning av ved, lyfts upp under driften stannar maskinfunktionerna kapning och klyvning.

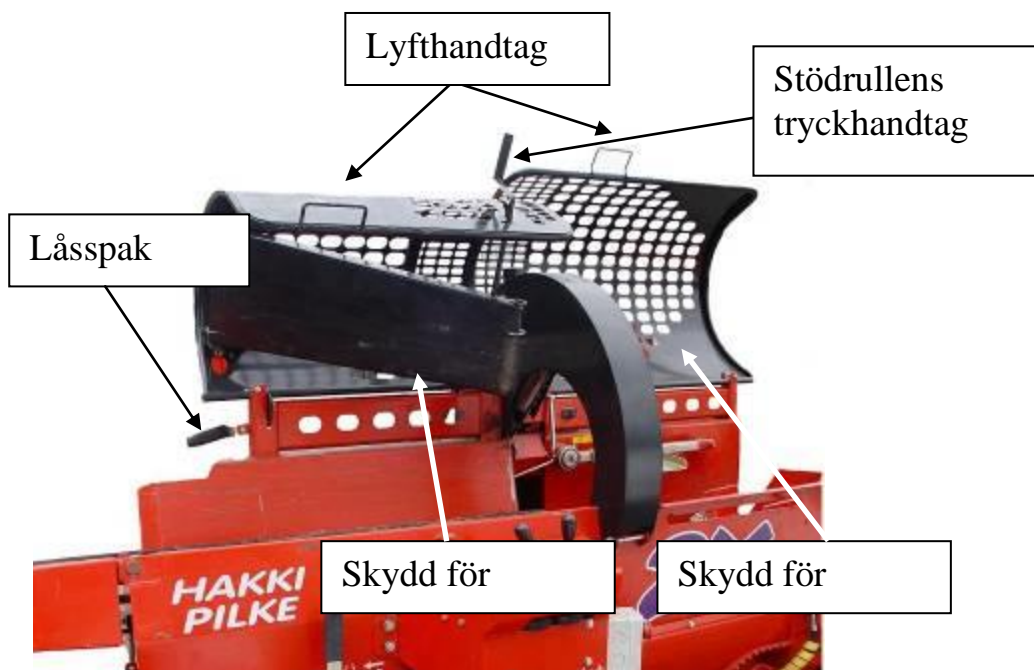


Bild 800

8.1 Övre läget

Skydden befinner sig i det övre läget bland annat under service. När utmatningstransportören är i lagringsläget, ska skyddet för klyvutrymmet vara i det övre läget. I detta läge fungerar varken klyvningen eller kapningen.

Skydden kan när som helst lyftas upp i lyfthandtagen. Maskinfunktionen stannar samtidigt som skyddet lyfts upp.

Skyddet för klyvutrymmet kan sänkas ner direkt. **IAKTTA FÖRSIKTIGHET** så att skyddet inte träffar dig i huvudet eller att händerna kommer i kläm vid sänkning av skyddet. Skyddet får inte släppas ner, utan alltid sänkas ner försiktigt.

Skyddet för kaputrymmet kan inte sänkas ner direkt med lyfthandtaget. Användaren ska hålla skyddet i lyfthandtaget och lyfta upp låsspaken.

IAKTTA FÖRSIKTIGHET så att inte händerna kommer i kläm eller träffas av stödrullens handtag.

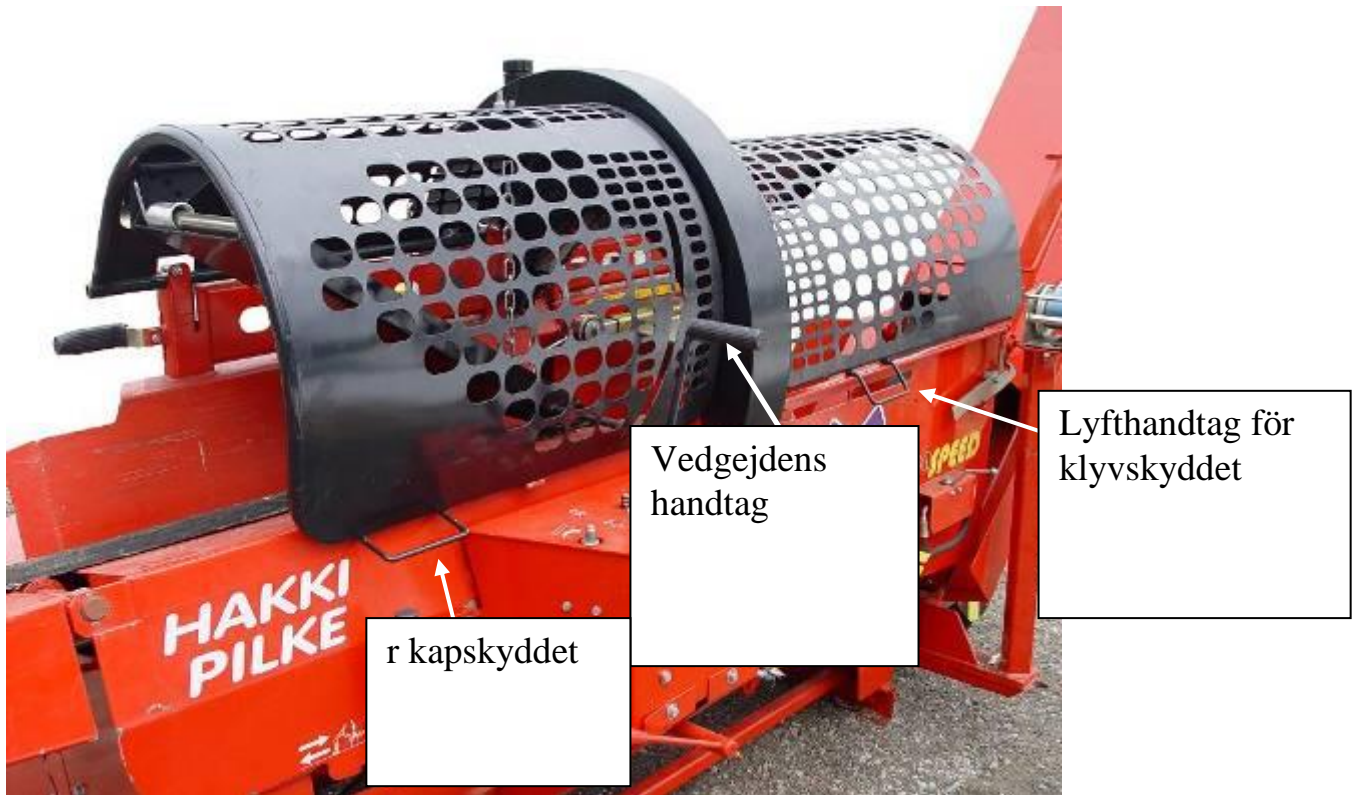


Bild 820

8.2 Arbetsläge

I detta läge är det möjligt att starta kapning och klyvning.

Bild 820 visar lyfthandtagen för kap- och klyvutrymmenas skydd och dessutom handtaget för vedgejdens rullände som kan användas för att vid behov lyfta upp vedgejden.

9 MÄTANORDNING FÖR KAPNING OCH DESS INSTÄLLNING

9.1 Mekanisk mätanordning för kapning



Bild 921

Låstapp. Lossa tappsprinten från undersidan så att tappen kan lyftas bort.

Vedgejden styr den avkapade vedkubben så att den ligger parallellt med klyvrännan.

Välj önskad vedlängd på måttdekalen och sätt mätanordningens framkant till denna punkt genom att lyfta upp låstappen och flytta mätanordningen antingen fram- eller bakåt. Kom ihåg att sätta tillbaka låstappen och låssprinten.

9.2 Automatisk mätanordning för kapning

Maskinen är som standard utrustad med en optisk steglöst reglerbar mätanordning för den ved som ska kapas.

Anordningen består av:

Reglering av vedlängden

En dekal som reflekterar strålen och

en sändare för ljusstrålen.



Bild 922

Frigör sändaren från låsningen vid reglerspaken genom att vrida upp låsbulten.

Skjut anordningen så att dess bakre kant motsvarar den önskade längden.

Lås anordningen med låsbulten.



Bild 923

10 KAPFUNKTIONEN

Se kapitel 5 Maskinens manöverorgan på ss. 12–13 och där punkterna 5C, 5H och 5G.

I vedmaskinen 42 roterar sågkedjan hydrauliskt.

För att kapningen ska fungera:

- måste maskinen vara kopplad till en kraftkälla, se avsnitt 3 eller 4
- måste skydden för klyv- och kaputrymmena befinna sig i arbetsläge, bild 820.

Kapsvärdet sänks hydrauliskt med en spak (5C, c2, s. 12) och svärdets nedsänkingskraft kan ökas och minskas med en separat reglerskruv (5G, s. 12).

Sågkedjan stannar även när skydden för klyv- eller kaputrymmet lyfts upp, bild 800.

11 MANÖVRERING AV KLYVSYSTEMET

Se kapitel 5 Maskinens manöverorgan och där punkt 5d och 5e.

Klyvsystemet är långt automatiserat. När veden kapats av med kapsvärdet och man börjar lyfta upp svärdet från det nedre läget, startar klyvningen. Klyvningen kan även startas med en fotpedal (5E, s. 12).

Med klyvmanöverspaken kan klyvningen återställas eller returen avbrytas. (5D, s. 12).



Bild 111

Hakki Pilke 42 Easy

Ursprunglig

Versio 5

Klyvmanöverspak

Med klyvmanöverspaken kan klyvrörelsen backas eller returrörelsen avbrytas.

(klyvmanöverspakens lägen på följande sida, bild 112)

Klyvmanöverspakens lägen:

Starta klyvningen



Då kapsvärdet återställs från sitt nedre läge.



Start med fotpedal



Normalläge
(i mitten)



Avbruten returrörelse vid klyvning (till vänster).



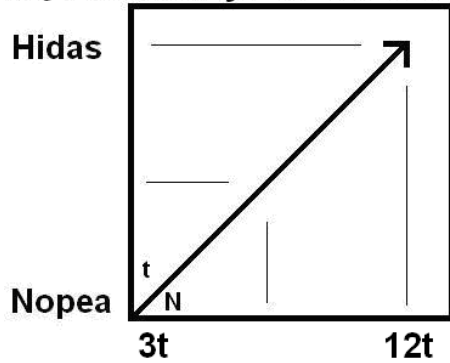
Retur av klyvningen (till höger)

Bild 112

12 Hydro

Vedmaskinen 42 hydro har en klyvkraft som är baserad på yta och som ställs in enligt klyvmotstånd på upp till 3–12 ton. Ju mindre kraft som används, desto snabbare sker klyvningen.

**Halkaisun viemän ajan suhde
käytettävään työntövoimaan**



12.1 Automatisk accelerationsventil

Klyvsystemet är utrustat med en automatisk accelerationsventil. Den reducerar den valda klyvkraften, men förkortar den totala tiden för klyvning med ungefär en tredjedel. Med ökat klyvmotstånd kopplas den normala klyvkraften automatiskt till.

13 KLYVBETT

Se kapitel 5 Maskinens manöverorgan och där punkt 5B3–4, ss. 12–13.
OBS! I klyv- och lagringsläget ska klyvbettet vara i det nedre läget.

13.1 Lyft och sänkning av klyvbettet

Flytta stockens mittpunkt
mitt emot klyvbettet genom att lyfta
och sänka ner det (spak 5B på sidan 12).



Bild 13.1

13.2 Byte av klyvbett

STANNA ALLTID MASKINEN MEDAN KLYVBETTET BYTS UT!!!
VARNING! IAKTTA FÖRSIKTIGHET VID HANTERING AV BETTET !

Observera att bettet inte får vara i det nedre läget när låsspaken lossas!

1. Lyft upp klyvbettet och avlägsna låstappen (Bild 13.2a).
2. Sänk bettet till sitt nedre läge (5b3, s. 12) för att lossa det från justerleden.
3. Greppa tag i bettets ryggsida på transportörsidan.
4. Lyft av bettet (bild 13.2b).

Återmontering av bettet sker i motsatt ordning.

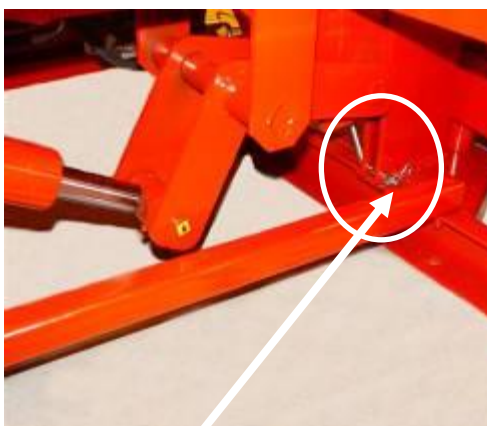


Bild 13.2a

Greppa alltid tag i bettets ryggsida och aldrig någonsin på den vassa sidan!!

**BETTETS VIKT
ca 15 KG (4 delar)**



bild 13.2b

14 PROVKÖRNING

14.1 Provkörning av maskinen

Maskinen ska alltid provköras och dess funktioner testas före maskinens egentliga användning. Provkörningen och testningen får endast utföras av en person som tagit del av maskinens samtliga bruks-, service- och säkerhetsanvisningar.

Före provkörningen ska maskinens samtliga komponenter kontrolleras. Om kontrollen visar ett fel eller slitage som inte möjliggör maskinens säkra användning, får maskinen inte användas förrän den felaktiga eller slitna komponenten bytts ut mot en komponent som gör det möjligt att använda maskinen på ett säkert sätt.

14.2 Provkörning och testning

14.2-a. Kontrollera att skydden för kap- och klyvutrymmena är nere.

14.2-b. Kontrollera att in- och utmatningstransportörerna är i arbetsläge.

14.2-c. Kontrollera att kapsvärdet är i det övre läget.

14.2-d1. Traktordrift: Starta traktorn och koppla på kraftuttaget på låga varv och öka varvtalet till max 300 r/min.

14.2-d2. Eldrift: Anslut kabeln till maskinuttaget, starta maskinen med startknappen (se 4.2, Start- och stoppknappar).

Obs! När lufttemperaturen är under noll, låt maskinen gå en stund utan teströrelser för att öka viskositeten på hydrauloljan.

14.2-e. Starta kapsvärdet genom att föra spaken C i läge c2 (se 5.C)

14.2-f. Kontrollera att kapsvärdets smörjning fungerar (se 20.11), **IAKTTA**

FÖRSIKTIGHET!

14.2-g1. Testa att sågen stannar när skyddet för kap- och klyvutrymmet lyfts upp.

14.2-g2. Starta klyvningen. Testa att klyvningen stannar när skyddet för kap- och klyvutrymmet lyfts upp.

14.2-h. Starta klyvrörelsen med maskinens manöverorgan. (Sänk ner kapsvärdet och lyft upp det.) Kontrollera att klyvningen startar. Upprepa rörelsen med kapsvärdet några gånger.

14.2-i. Starta klyvrörelsen på nytt och byt halvvägs riktningen på klyvrörelsen genom att vrida på manöverspaken för klyvningen en gång (se 5d).

14.2-j. Provkör inmatningstransportörens inmatnings- och returrörelse (se C1, C3 och C4).

14.2-k. Testa svängning av utmatningstransportören (se b1–b2) och ändring av hastigheten (se 5i).

14.2-l. Testa lyftning och sänkning av klyvbettet (se b3–b4).

14.2-m. Testa transportörens start- och stoppspak (se h1-h2).

Skulle den minsta funktionsstörningen uppdagas under provkörningen, ska orsaken utredas och åtgärdas.

Kom ihåg! Stoppa maskinen och koppla från traktorns kraftuttag eller lossa kabeln från uttaget för att ta reda på och åtgärda eventuellt fel i maskinen!

14.2.1 Säker användning av utmatningstransportören

Vid produktion av brännved och användning av transportören bör transportörens funktion följas upp och följande beaktas

- att transportörbandet roterar. Om rörelsen stannar kan du först testa start- och stoppspaken (h1-h2) för att öka bandets hastighet maximalt. Stoppa maskinen, om detta inte hjälper, så att du på ett SÄKERT sätt kan ta reda på orsaken till stoppet och åtgärda felet.
- att vedmaskinen 42 Hydro alltid ska vara frånslågen under transportörens service eller när man avlägsnar virke eller virkesdelar, is, snö osv. som fastnat i ramen eller på bandet.
- att transportörens ram samt vikrullarna i den övre och nedre änden ska hållas rena från is, snö och träavfall
- att mellanrummet mellan transportören och marknivån ska rensas från snö, is och träavfall så ofta att dessa inte orsakar skada eller fara vid arbete med maskinen
- att transportören inte är i ett sådant läge att färdig brännved rasar tillbaka i klyvrännan
- att brännved som lämnar transportören träffar de avsedda underlagen, som flak, skydd e.dyl.
- att det inte är tillåtet att producera mer brännved för ovan nämnda underlag än vad de rimligen har plats för
- att avståndet mellan vedhögen och spetsen på transportören ska vara minst 50 cm
- att flyttning av transportören i sidled ska ske så att transportören inte krockar med färdig brännved, underlag, konstruktioner eller byggnader
- att en kort förflyttning av maskinen i arbetsstationen bör ske långsamt och på ett sådant sätt att den inte medför skada eller fara för maskinen eller transportören
- att transportören ska ställas i transportläget om flyttsträckan överstiger 5 m
- OBSERVERA! Att det utrymme som en helt vertikal transportör kräver uppåt är tillräckligt vid förflyttning av maskinen.

15 PRODUKTION AV BRÄNNVED

15.1 Allmänt om vedproduktion

A. Du kan starta vedproduktionen när:

15.1-A.1. Du behärskar maskinens funktioner

15.1-A.2. Du tagit del av alla maskinens bruks-, säkerhets- och serviceanvisningar

15.1-A.3. Du klätt på dig sådana kläder som arbetet kräver, dvs.

- halksäkra säkerhetsskor
- handskar som ger ett bra grepp om det virke som ska hanteras
- lämpliga kläder som inte är för lösa
- Undvik alltför lösa kläder som kan fastna i virket, maskinen osv. och orsaka skada
- lämpliga ansikts-, ögon- och hörselskydd

15.1-A.4. Du jämnat underlaget på arbetsområdet så att arbetet kan utföras riskfritt.

15.1-A.5. Du har uppmärksammat:

- att väderleken inte är så kall/varm att det innebär risk för din hälsa
- att snöfall eller regn inte skadar dig eller maskinen
- att det inte blåser så hårt att det kan skada dig eller maskinen
- att belysningen på arbetsplatsen är sådan att inga skador kan uppstå för dig eller maskinen vid inkoppling, användning, transport och lagring av maskinen

B. När du startar vedproduktionen, tänk på att:

15.1-B.1. maskinens funktioner till en början är långsamma om maskinen lagrats vid en temperatur som understiger $-10\text{ }^{\circ}\text{C}$.

I dessa fall ska maskinens kap- och klyvrörelser testas flera gånger så att hydrauloljan värms upp och funktionerna blir normala.

Obs! Genomför testet med låga varvtal, max 300 r/min

15.1-B.2. Om maskinens hydraulolja av någon anledning överhettas, stoppa maskinen och vänta tills oljan kylts av.

15.2 Produktion av brännved

15.2-1. Testa maskinen enligt instruktionen i kapitel 14.

15.2-2. Ställ in mittpunkten på klyvbettet till mittpunkten på virket och den önskade vedlängden enligt kapitel 13.

15.2-3. Öka varvtalet på uttaget till max 500 r/min.

15.4-4. Välj den stock som ska kapas. **Observera** att diametern på maskinens kapöppning är 42 cm. Kvistar i trädet eller trädets form ökar den verkliga diametern.

WARNING! Stocken ska matas in i maskinen så att den inte orsakar skada för maskinens användare eller maskinen.

15.2-5. För inmatningstransportörens manöverspak till läge ”Matning till kapning” (kapitel 5-c3), varvid stocken flyttas till kapning. Stoppa inmatningen när stocken kommer till mätanordningen, stocken är färdig för kapning. Vid optisk mätanordning stannar inmatningstransportören automatiskt.

WARNING! Se till vid inmatning av stocken till kapningen att stocken håller sig på inmatningstransportören. Transportörens hastighet ska ställas in så att matningen kan utföras riskfritt. Under matningen ska maskinens användare stå vid manöverorganen och aldrig vid den stock som matas in!

WARNING! När stocken ligger på inmatningstransportören och matas in för kapning, ska man alltid se till att inte handen eller någon annan kroppsdel kläms mellan stocken och maskindelarna.

WARNING! Om stocken stöter och stannar mot kanten av kapöppningen eller någon annan del av maskinen, ska inmatningstransportören stoppas och transportörens manöverspak föras till läget Bakåt (kapitel 5.c1).

WARNING! Om stocken måste avlägsnas från inmatningstransportören, ska detta utföras så att det inte medför någon fara för maskinens användare eller maskinen.

15.2-6. När stocken stannar för kapningen ska manöverspaken föras tillbaka till utgångsläget (kapitel 5-C0).

WARNING! Kontrollera före kapningen att stockens form eller kvistar inte medför skada eller fara vid kapningen.

OBS! Sågen ska startas (bettet måste rotera) innan den trycks mot stocken.

15.2-7. Om stocken är i rätt position på inmatningstransportören och dess form är sådan att den kan kapas på ett säkert sätt, kapa stocken genom att hålla spaken (5-C2) i ändläget, tills stocken kapats.



Bild 152

När den avkapade vedkubben faller ned, träffar den i vedgejden som styr kubben så att den hamnar parallellt med rännan.

WARNING! Kontrollera alltid att den avkapade vedkubben ligger parallellt med rännan.

16 NORMAL KLYVNING

Klyvningen startar när kapsvärdet återvänder från sitt nedre läge. Klyvningen kan även startas med fotpedalen.

16.1 Position som förhindrar normal klyvning av stocken och nödvändig åtgärd

WARNING! Om vedkubben lägger sig i snett, upprätt eller annat sådant läge att den inte kan klyvas, gör enligt följande:

16.1-1. Öppna skyddet för klyvutrymmet.

16.1-2. Rätta till den kapade vedkubben så att den kan klyvas.

16.1-3. Öppna skyddet för klyvutrymmet.

16.1-4. Starta klyvrörelsen genom att trycka ner fotpedalen.

Efter att klyvrörelsen avslutats, mata en ny bit av stocken för kapning och fortsätt med vedproduktionen.

16.2 Lösgörning av ved som fastnat i klyvbettet

16.2A Alternativ A

A1. Stoppa klyvrörelsen genom att föra klyvmanöverspaken till stoppläget (5.d1), för att klyvbalken ska återgå till startläget

A2. **WARNING!** Kom ihåg att stänga av vedmaskinen för att undvika allvarliga risker!

A3. Öppna skyddet för klyvutrymmet.

A4. Avlägsna den ved som fastnat i bettet genom att knacka på den med ett slagverktyg från utmatningstransportörens sida. Avsikten med slaget är att återföra veden till klyvrännan.

WARNING! Veden ska lösgöras från klyvbettet på ett sådant sätt att det inte uppstår någon skada på eller fara för maskinens användare eller maskinen.

16.2B Alternativ B

B1. Stoppa klyvrörelsen genom att föra klyvmanöverspaken till stoppläget (5.d1), för att klyvbalken ska återgå till startläget

B2. Öppna skyddet för klyvutrymmet.

B3. Lägg en annan kortare ved med betydligt mindre diameter i klyvrännan mellan klyvbalken och den ved som fastnat.

B4. Stäng skyddet för klyvutrymmet.

B5. Starta klyvrörelsen genom att trycka ner fotpedalen.

WARNING! Alternativ B får inte tillämpas om veden ligger snett eller helt tvärs över. ORSAK: Den mindre ved som placerats i klyvrännan kan slungas från den fastsatta veden mot skydden och orsaka skada.

En ved som ligger snett eller på tvären i bettet måste lossas med ett slagverktyg.

16.3 Kapning av den sista delen av stocken

WARNING! Innan den sista delen av stocken kapas bör man se till att stocken hålls på plats i inmatningstransportören under kapningsförloppet.

Om den sista delen av stocken inte räcker till för en fullång brännved, lämna alltid den hela delen på inmatningstransportören och den kortblivande delen på klyvrännans sida. Kapa av stocken.

När den sista delen ligger på inmatningstransportören, flytta den med inmatningstransportören till klyvrännan och starta klyvningen med fotpedalen.

16.4 Återklyvning av redan kluven ved

- a. Lyft skyddet för klyvrännan till det övre läget.
- b. Välj åter den ved som ska klyvas och lägg den i klyvrännan.
- c. Stäng skyddet för klyvrännan.
- d. Starta klyvrörelsen med fotpedalen.

17 AVSLUTNING AV ARBETET

- a. Avlägsna försiktigt veden från klyvrännan och transportören när du avslutat vedproduktionen.
- b. Ställ transportören i ett sådant läge att transportören och maskinen utan risk för skada kan flyttas från den nyproducerade brännveden.
- c. Lyft upp maskinen med traktorns hydraulik och flytta den med traktorn till en plats, där utmatnings- och inmatningstransportörerna kan ställas in i transport- och lagringsläge.
- d. Ställ transportören i transport- och lagringsläge.
- e. Stoppa maskinen.
- f. Rengör maskinen.

18 FLYTT AV MASKINEN

När maskinen transporteras med traktor ska man se till att:

OBS! I transport- och lagringsläget ska klyvbettet vara i det nedre läget.

- in- och utmatningstransportörerna är i transportläge
- maskinen under transporten ska hållas på en sådan höjd att den eller transportörerna varken på över-/undersidan eller på sidan kolliderar med byggnader, konstruktioner, vegetation osv.
- transporten utförs med en sådan hastighet att den inte kan orsaka skada
- ingenting får lastas på maskinen under transporten
- maskinen ska fällas ner om man under transporten ens stannar för en kort stund.

19 LAGRING AV MASKINEN

- Maskinen ska rengöras från snö och träavfall före lagring (stoppa maskinen!).
- Kontrollera före lagringen att ingen olja kan läcka ut ur maskinen i omgivningen
- Maskinen ska lagras under tak eller vid lagring utomhus täckas med ett material som skyddar mot regn och snöfall.
- Under lagringen ska maskinen förvaras i transportläget och på ett sådant underlag att den inte kan välta. Lagring på ett lutande underlag är absolut förbjuden!
- Lagringsplatsen ska vara sådan att man inte kan stöta mot maskinen under lagringen.

20 UNDERHÅLL AV VEDMASKINEN

OBS! Läs igenom maskinens garantivillkor på sista sidan och kom ihåg att det är förbjudet att använda en defekt maskin!

20.1 Underhåll av skydden för kap- och klyvutrymmena

- Håll skydden i klanderfritt skick.
- Kontrollera att maskinens funktioner (kapning, klyvning) stannar när skyddet för kap- eller klyvutrymmet öppnas.

Om funktionerna inte stannar eller startar:

- Ta reda på orsaken till felet, kontakta vid behov tillverkaren eller en auktoriserad reparatör enligt garantivillkoren.
- Tillverkarens kontaktuppgifter:

Maaselän Kone Oy
Valimontie 1
FI-85800 Haapajarvi
Finland
tfn +358 8-7727300
fax +358 8-7727320
e-post: info@maaselankone.fi
www.maaselankone.fi

VARNING! DET ÄR FÖRBJUDET ATT ANVÄNDA EN DEFEKT MASKIN!
Kom ihåg smörjningen! Underhåll av smörjnipplar och övriga infettningpunkter på vedmaskinen 42!

20.2 Underhåll av den optiskavedlängdsmätaren

Obs! Den optiska mätanordningen är en option.

Håll alltid matarkabeln till mätanordningen och dess stickpropp rena.

Rengör alltid sändarens öga på mätanordningen samt dekalen som reflekterar strålen innan du börjar använda maskinen.



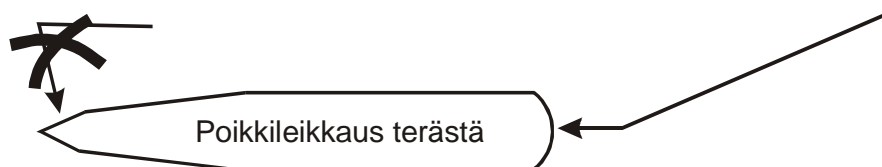
Bild 202

20.3 Underhåll avklyvbettet

Håll klyvbettet vasst och kontrollera under användningen att det inte fastnar material som kan skada bettet.

Använd alltid handskar när du hanterar klyvbettet!!

WARNING! Greppa alltid tag i bettets ryggsida och aldrig någonsin på den vassa sidan!

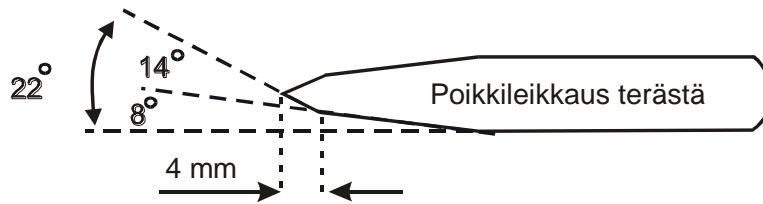


20.3.1 Vässning av klyvbettet

Ta ut bettet ur klyvrännan, se punkt **Demontering av bettet**.

Lägg bettet på en plats där du på ett säkert sätt kan vassa det. Om du gör förvässningen med en slipmaskin, skydda dina ögon och utför vässningen utan att bettet överhettas.

Slipa färdigt med en fil och fasa av enligt bilden nedan.



20.4 Underhåll av inmatningstransportören

Kontrollera funktionen på inmatningstransportörens lås när transportören befinner sig i transportläget.

Kontrollera bandets spänning när transportören är i arbetsläget. Spänningen är rätt när bandet klarar av att flytta stocken. För hårt spänt band

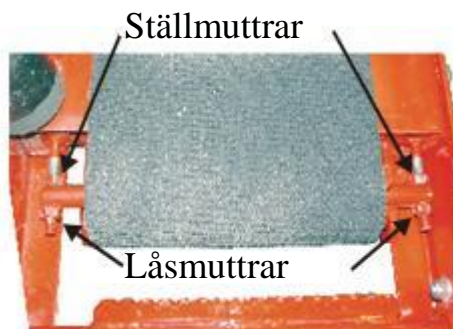


Bild 204a

- Inställning av bandets spänning:

Spänningen ställs in med muttrarna vid transportörens ände.

- Bandets position i förhållande till ramen och löprullarna:

Bandet bör löpa mitt på ramen och löprullarna.

Ett band som löper snett längs den ena sidan centreras till ramens och löprullarnas mitt genom att skruva åt ställmuttern på den sida åt vilken bandet drar eller alternativt genom att skruva av muttern på den sida på vilken bandet önskas att löpa.

Kontrollera alltid före användning av maskinen i vilket skick transportörens vinsch och lyftband är.



Bilder 204b

20.5 Inställning av utmatningstransportörens bandspänning och annat underhåll

Stoppa maskinen för service.

Bandet har rätt spänning när det klarar av att flytta den producerade veden ut ur klyvrännan.

För hårt spänt band minskar transportörens kraft, dessutom slits bandet snabbare.
Inställning av bandets spänning är fjäderbelastad.

Bandets spänning kan ställas in med en mutter, Bild 205a.
Ta först bort skyddsplåten.
OBS! Kom ihåg att kontrollera spänningen på båda sidorn

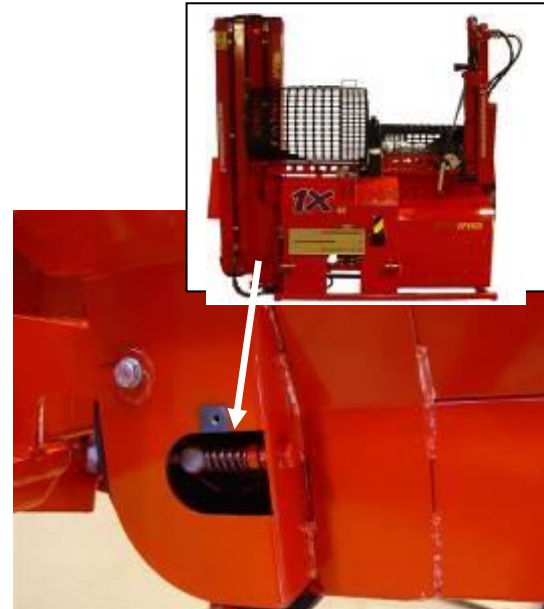


Bild 205a

Kontrollera att bandet löper mitt på ramen och löprullarna. Om mattan löper mot sidan, skruva åt ställmuttern på den sida åt vilket bandet drar eller skruva av muttern på den motsatta sidan.

Kontrollera att låsningen för transportörens transport- och lagringsläge fungerar.

Kontrollera att det inte läcker olja från transportörens hydraulsystem i omgivningen.

Smörj lagret på övre delens löprulle med 100 timmars intervaller. Lagren på den nedre delens löprulle är permanentsmorda.

Kom även ihåg andra smörjpunkter, t.ex. smörjnippeln på axeln för utmatningstransportörens svängning åt sidan, Bild 205b!

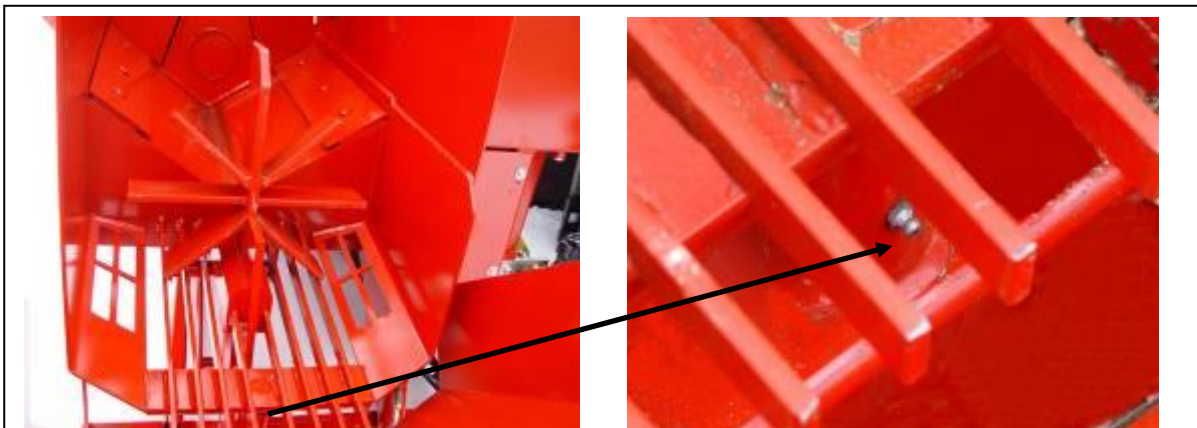


Bild 205b

20.6 Underhåll av kapsvärdet

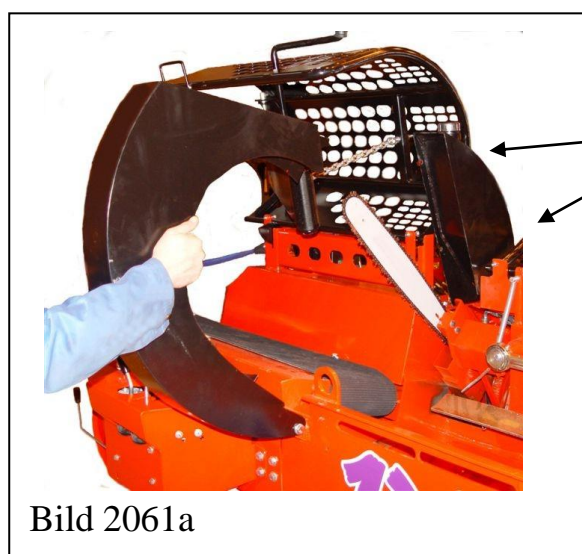
Använd alltid handskar när du hanterar kapsvärdet. OBS! MASKINEN SKA VARA FRÅNSLAGEN UNDER SERVICEÅTGÄRDER!

20.6.1 Byte och åtdragning av svärdet och sågkedjan

Arbetet kan underlättas genom att öppna skyddet för kaputrymmet.

Lossa två skruvar på inmatningstransportörens sida (se pilarna) och vänd skyddet till ett läge enligt bilden.

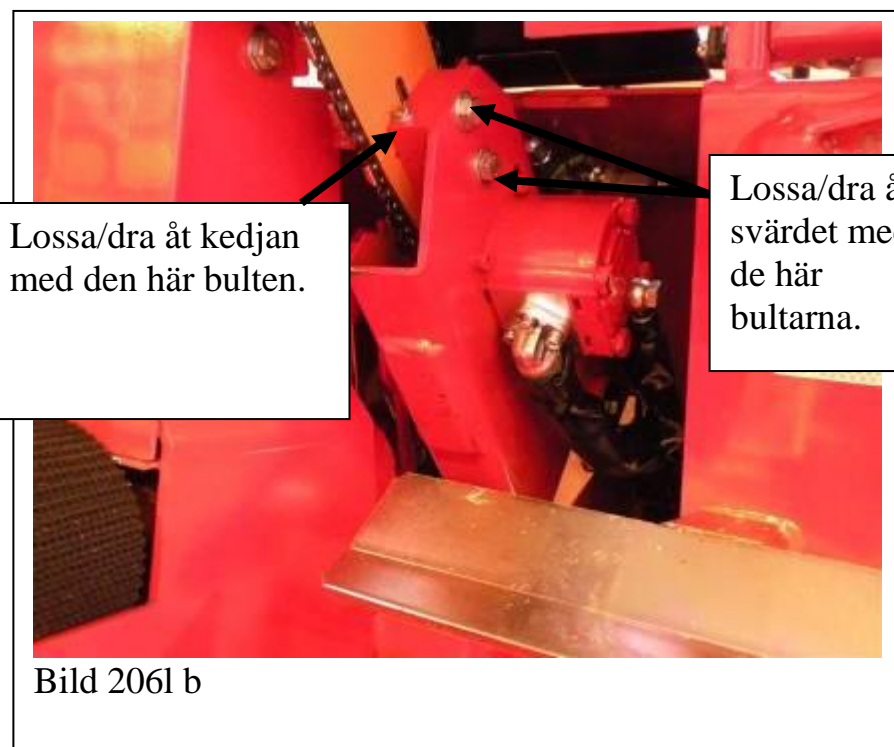
Koppla bort maskinen från traktorn och elnätet.



Lossa fästbultarna, 4 st.

Bild 2061a

Åtdragning: Lossa på kapsvärdets fästmuttrar (2 st.), (se pilarna) och dra åt skruven på sidan mot svärdet med en stämmejsel tills kedjan är så spänd att tre tänder syns när den lyfts upp på mitten, bild 2061c.



Lossa/dra åt kedjan med den här bulten.

Lossa/dra åt svärdet med de här bultarna.

Bild 2061 b



Bild 2061c

Oljekanalen måste vara ren:

Avlägsna synligt skräp och kontrollera att det kommer olja ur kanalen (starta maskinen, börja rotera kapsvärdet genom att sänka det).



Kedjans rätta spänning:

Genom att lätt dra i kedjan blir tre tänder fullt synliga när de lyfts upp från spåret.

20.6.3 Montering av kedjan och svärdet

1. Montera kedjan på svärdet.

Obs! Åt rätt håll

2. Sätt kedjan på kedjehjulet och svärdet på kedjans fästapp samt vid spåret på svärdets fästbultar.

3. Montera svärdplattan på svärdets fästbultar och dra åt bultarna nästan så långt det går.

4. Spänn kedjan med spännbulten till rätt spänning, 2061b.

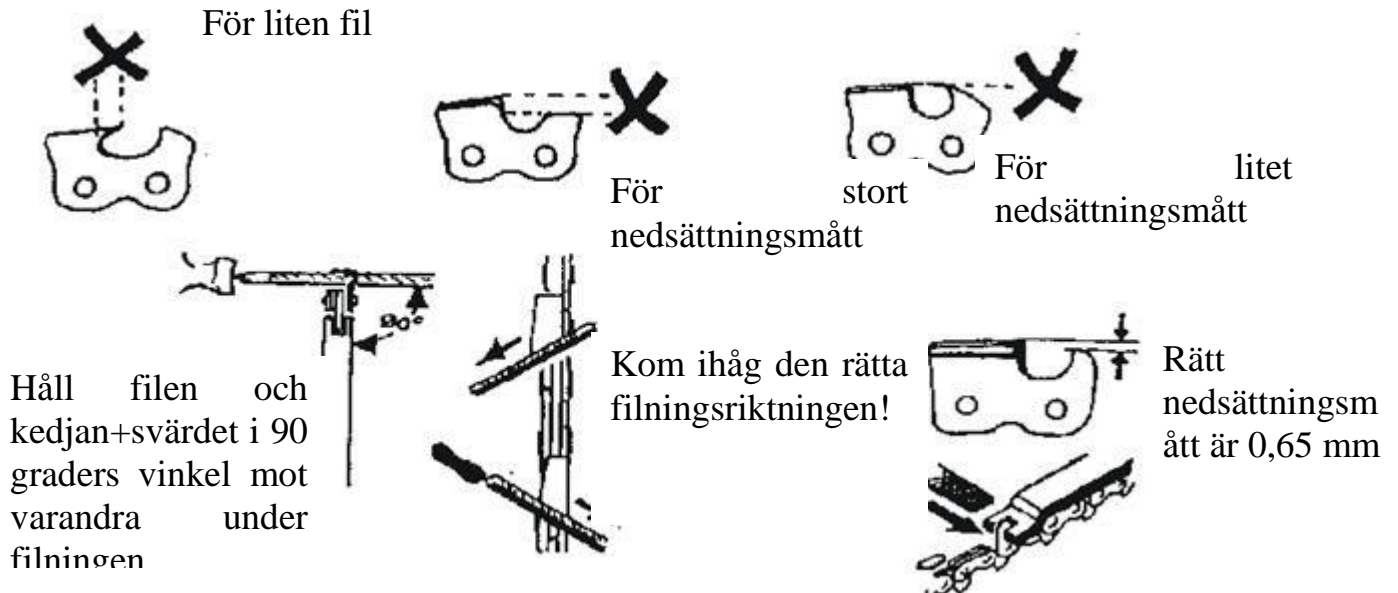
5. Lyft svärdet med handen och dra åt svärdets fästbultar till lämplig spänning.



Bild 2063

20.7 Väsning av sågkedjan

Undvik följande fel när du vässar sågkedjan:

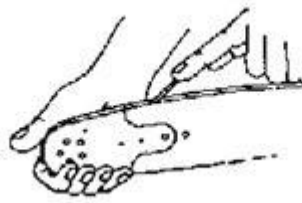


20.8 Underhåll av kapsvärdet

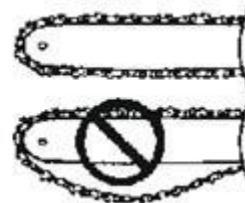
Underhåll svärdet vid behov.



Avlägsna gängen från svärdet med en flatfil.



Rengör svärdets tandspår samt kanalen för smörjoljan.



Håll rätt spänning på kedjan för att svärdet och kedjan ska slitas mindre.

20.8 Smörjning

Hydraulolja

Tankens volym 65 liter

Oljetyp t.ex. Neste 32 Super

Hydraulolfiltret sitter vid påfyllningsöppningen för hydraulolja bakom skyddet för klyvutrymmet, se Bild 20111.

Byt hydraulolfiltret

en gång per säsong,

Beställningsnummer:

97348 Filterpatron

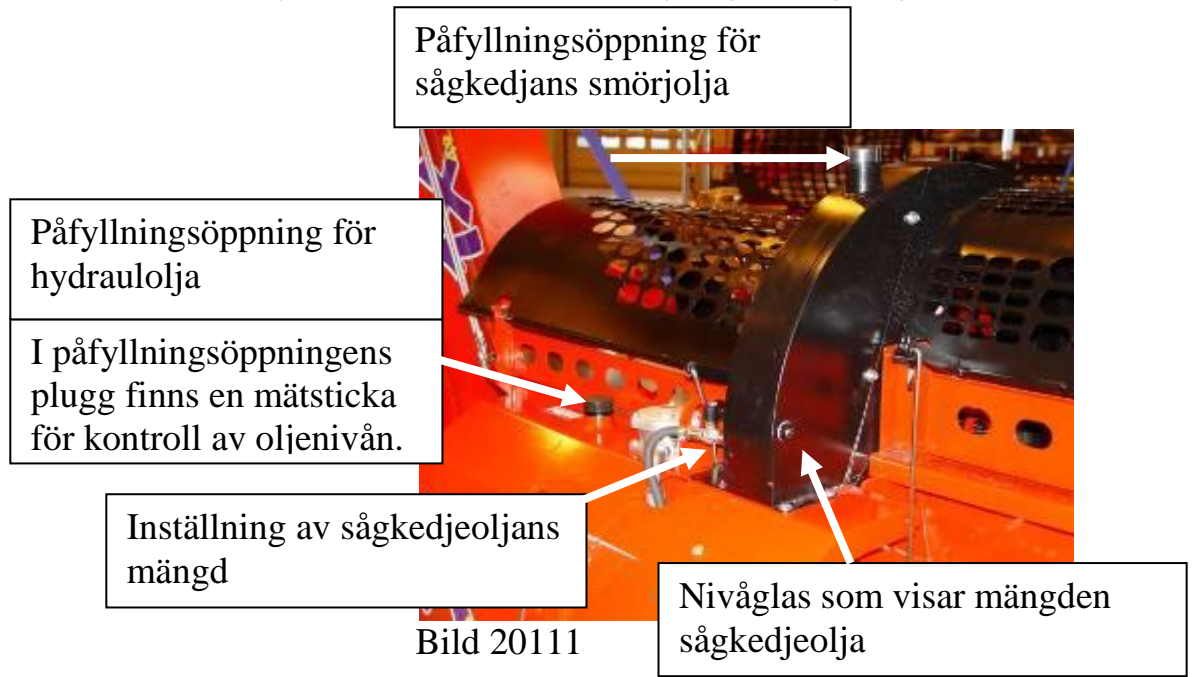
97349 Komplet filter

TÄRKEÄÄ !!!

Övriga smörjpunkter är markerade med små gula dekaler. Tillsätt vaselin på de markerade punkterna med 100 timmars intervaller.

20.11.1 Smörjning av sågkedjan

Maskinen är försedd med automatisk smörjning av sågkedjan. Automatiken doserar olja för sågkedjan endast när maskinen går. Använd alltid olja som är avsedd för smörjning av sågkedja.



Obs! Lufttemperaturen påverkar oljans viskositet och därmed även oljetillförseln till svärdet.

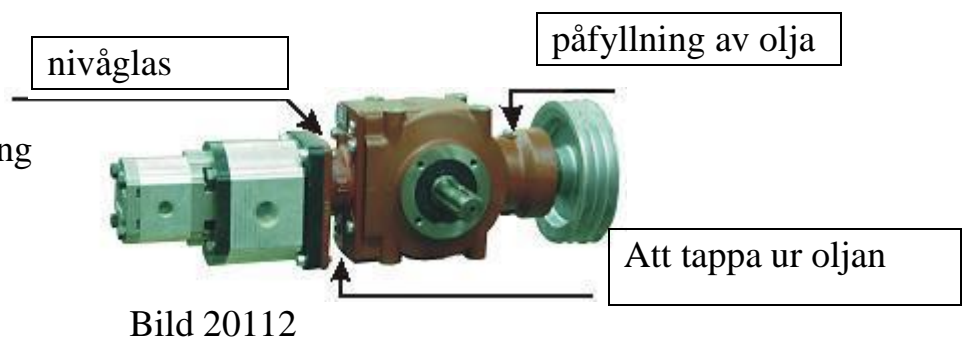
Den rätta oljemängden till svärdet:

Öka oljetillförseln om svärdet upphettas eller det bildas rök under kapningen. Minska oljetillförseln om det förekommer märkbar stänkning av olja från sågkedjan till skydden.

20.11.2 Olja i vinkelväxeln

t.ex. EP 80/90

Bakom vinkelväxeln finns en kontrollöppning för oljemängden. Det finns tillräckligt med olja i vinkelväxeln om det rinner olja ur öppningen.



20.12 Klyvmekanismens funktion

1. Drivhuvudet ner, stången för utlösningsspaken (Bild 2012b) låser sig i drivhuvudets rulle (vit pil).

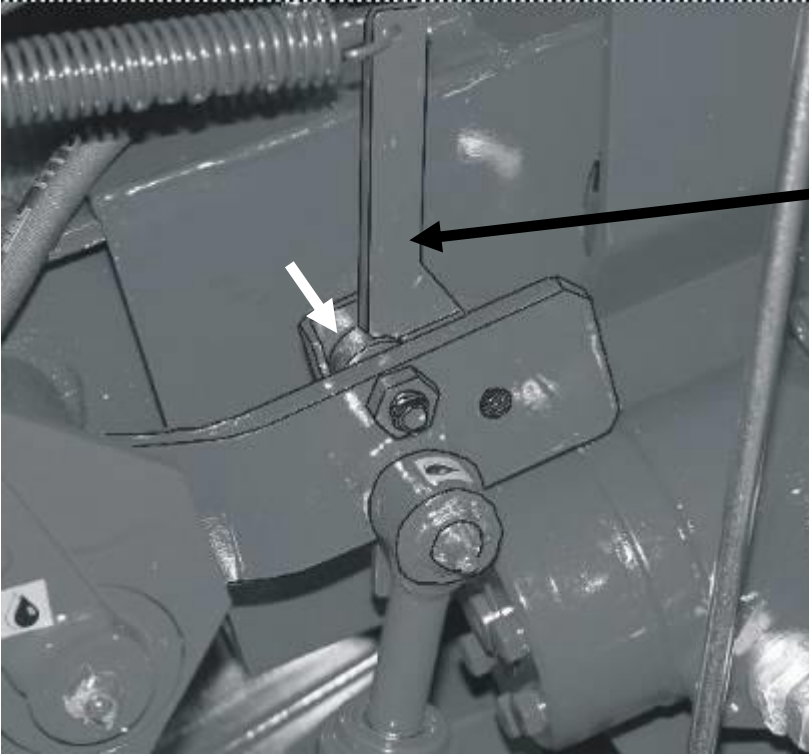


Bild 2012a



Bild 2012b



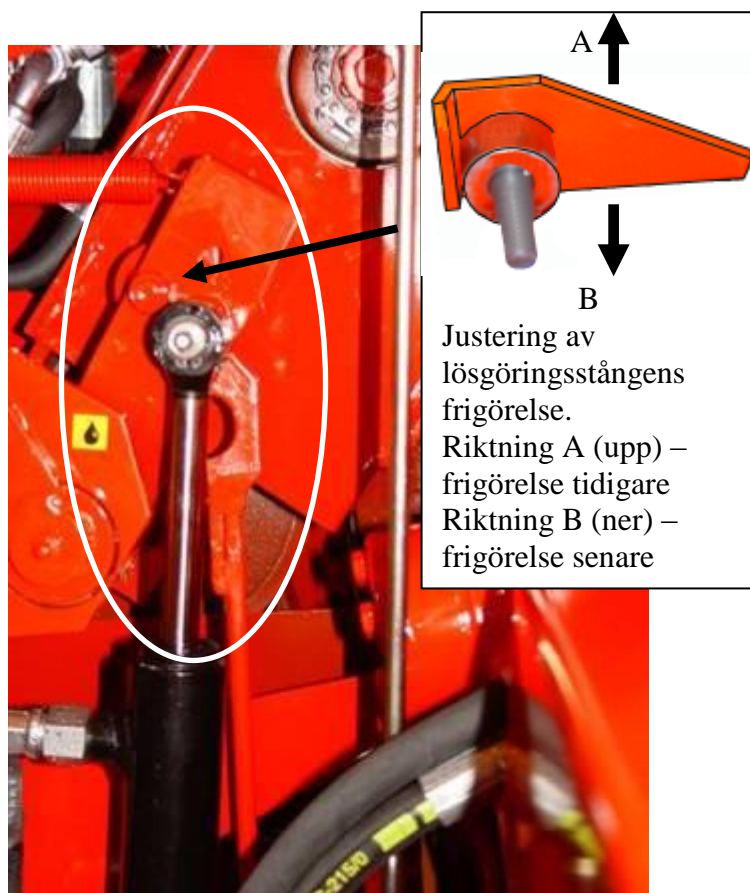
Bild 2012c

2. Drivhuvudet upp, lösgöringsstången (Bild 2012b) lyfter utlösningsspaken (1C) och cirkeln/plattan på utlösningsspaken (1A) vänder klyvventilens drivspindel (1B) till klyvningsläget Bild 2012d.

2b. Kapsvärdet har lyfts till det övre läget, lösgöringsstången (Bild 2012b) har aktiverat utlösningsspaken, vars cirkel har flyttat drivspindeln till klyvläget (2012d) (utlösningsspaken (2012e) har sjunkit med stången till friläget, Bild 2012f) och sliden har börjat röra på sig.



2012d



Justering av lösgöringsstångens frigörelse.
Riktning A (upp) – frigörelse tidigare
Riktning B (ner) – frigörelse senare



Bild 2012f

Bild 2012e

2c. Sliden har uppnått sitt ändläge och slidplattan (Bild 2012g) har med hjälp av mekanismen aktiverat returspindeln (Bild 2012h) som har flyttat drivspindeln till stoppläget (Bild 2012i).

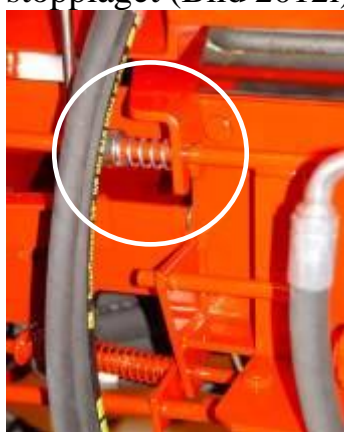
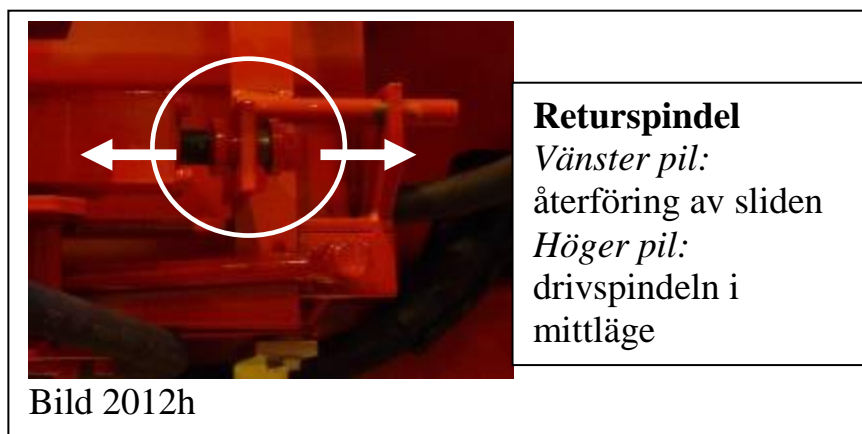


Bild 2012g



Returspindel
Vänster pil:
återföring av sliden
Höger pil:
drivspindeln i
mittläge

Bild 2012h



Bild 2012i

2d. Sliden har återgått och slidplattan (Bild 2012j) har flyttat drivspindeln tillbaka till ursprungsläget.

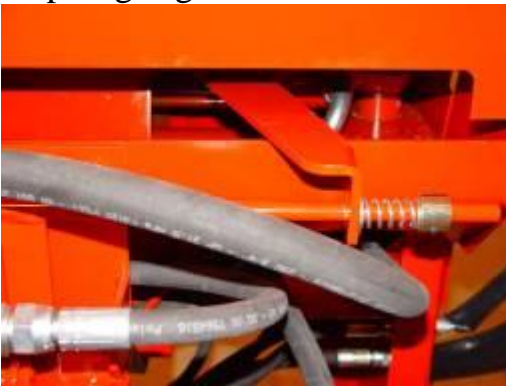


Bild 2012j
sliden i ursprungsläget



Bild 2012k
Drivspindelns ursprungsläge

20.13 Säkerhetsteknik i klyvmekanismen

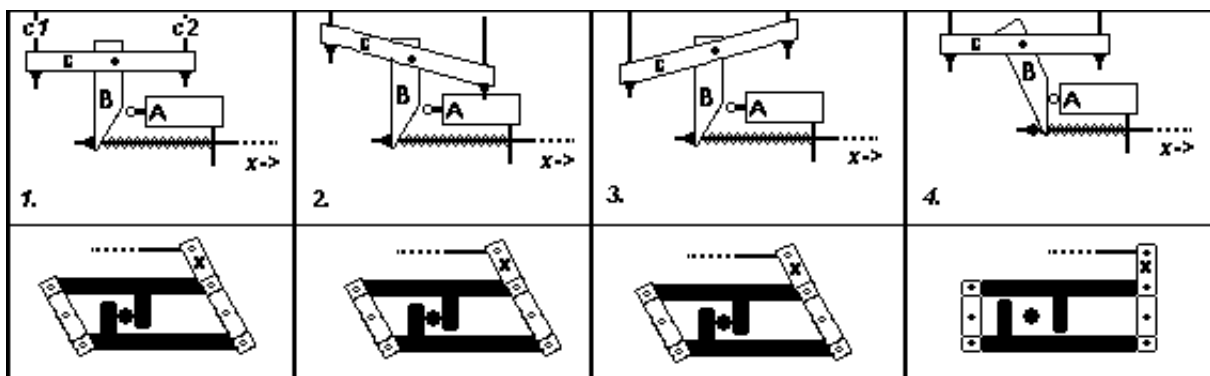


Bild 2013

På bild 1 är skydden för klyv- och kaputrymmen uppe, stängerna c1 och c2 hänger fritt neråt, kulspindeln är ute och de hydrauliska funktionerna ur drift.

På bild 2 är skyddet för klyvutrymmet nere och för kaputrymmet uppe, c1 är spänd men c2 hänger fritt. Kulspindeln är ute och de hydrauliska funktionerna ur drift.

På bild 3 är skyddet för kaputrymmet nere och för klyvutrymmet uppe, c2 är spänd men c1 hänger fritt. Kulspindeln är ute och de hydrauliska funktionerna ur drift.

På bild 4 är båda skydden nere, platta B vänder från baksidan av maskinen sett åt höger och trycker in kulspindeln. Om stängerna c1 och c2 inte är tillräckligt spända, vänder sig platta B inte tillräckligt och hydrauliken fungerar inte. Åtgärd: dra åt skruvarna i änden på båda stängerna, tills kulspindeln bottnar.

Stång X på bilderna är manöverspaken för klyvventilens säkerhetsmekanism. När platta B trycker kulspindeln i botten, rör sig stång X från maskinens baksida sett åt höger och frigör drivspindelns låsning och flyttar den till aktiverat läge.

Om säkerhetsmekanismen inte öppnar sig, trots att båda skydden är nere, dra åt muttern i fästet för stång X i den nedre delen av platta B.

Under bilderna finns bilder på klyvventilens säkerhetsmekanism. På bilderna 1–3 är drivspindeln för klyvventilen säkerhetslåst och på bild 4 aktiverad, då platta B har flyttat stången X åt höger och flyttat säkerhetsmekanismen till aktiverat läge.

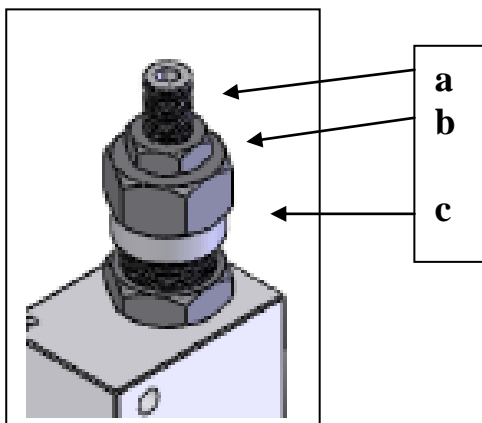
20.15 Ökning av kraften på utmatningstransportören

Skruva av låsmuttern b (håll fast med en annan nyckel vid ventilstommen, c).
Vrid spindeln a med sexkantnyckeln, $\frac{1}{4}$ varv medsols (neråt) åt gången, för att öka kraften.

Testa. Om kraften inte är tillräcklig, dra åt ytterligare $\frac{1}{4}$ varv.

Om du vill minska kraften, vrid spindeln i motsatt riktning (uppåt).

Dra åt låsmuttern.



Bilder 20151

20.16 Ökning av kraften på inmatningstransportören

Kraften på inmatningstransportören ökas på samma sätt som på utmatningstransportören, se kapitel 20.15 ovan.

Ställventilen sitter bakom maskinen, till vänster om ventilmekanismen, Bild 20161.



Bild 20161

20.17 Längdreglering på klyvrörelsen

A. Öppna skyddet för ventilmekanismen bakom maskinen:

Skyddet har gångjärn i vänstra sidan och är fäst vid ramen med två 13 mm:s bultar (nedanför inmatningstransportörens låsning). Lossa bultarna och öppna skyddet.



Bild 20.17a

Klyvbalkens utgångsläge och startpunkten för returrörelsen kan ställas in genom att reglera låshylsorna för stängen som begränsar klyvrörelsen (bakom maskinen).

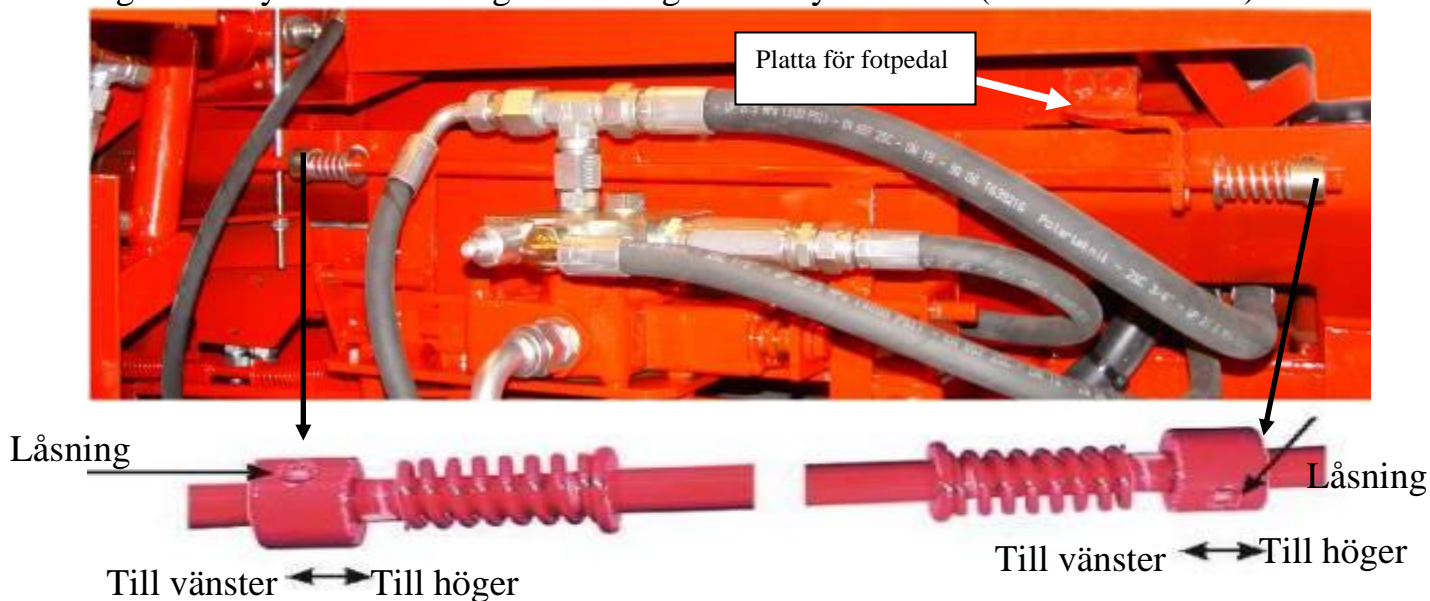


Bild 2017b

B. Inställning av hylsorna för begränsning av klyvrörelsen

Vänster hylsa:

Flyttning till vänster:

Balkens retur sker senare

Flyttning till höger:

Höger hylsa:

Flyttning till vänster:

Returrörelsen stannar tidigare

Flyttning till höger:

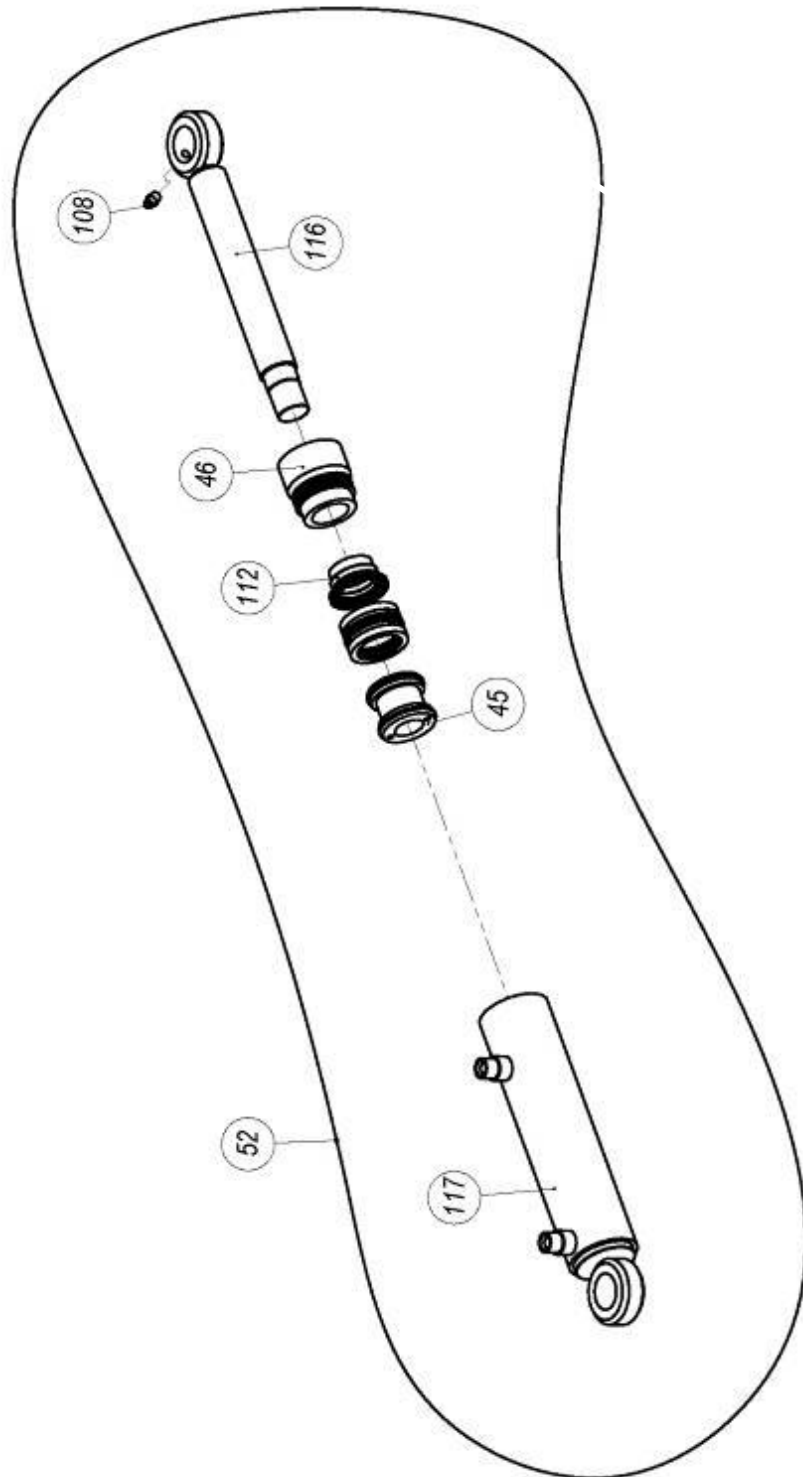
Returrörelsen stannar senare.

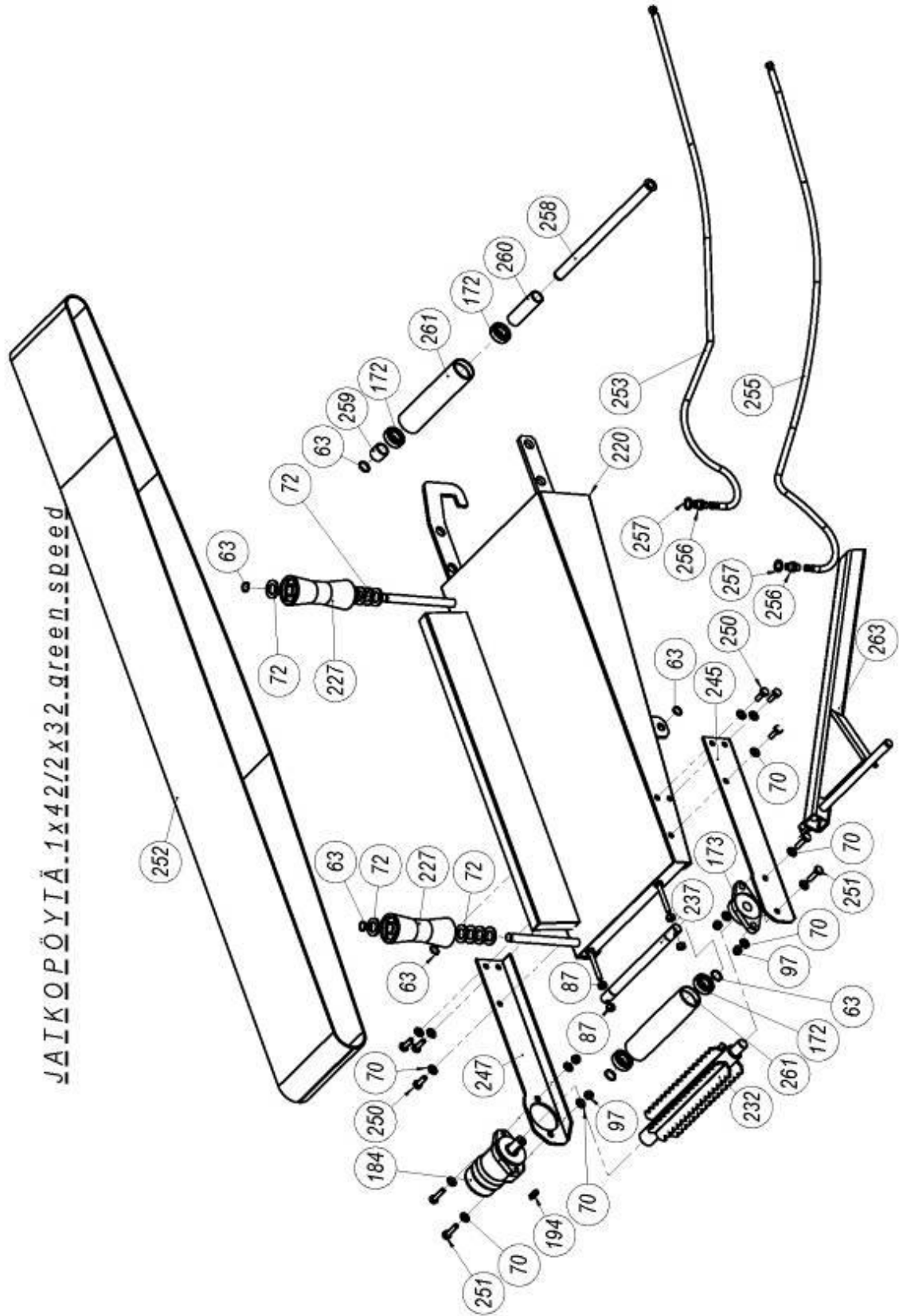
Balkens retur sker tidigare

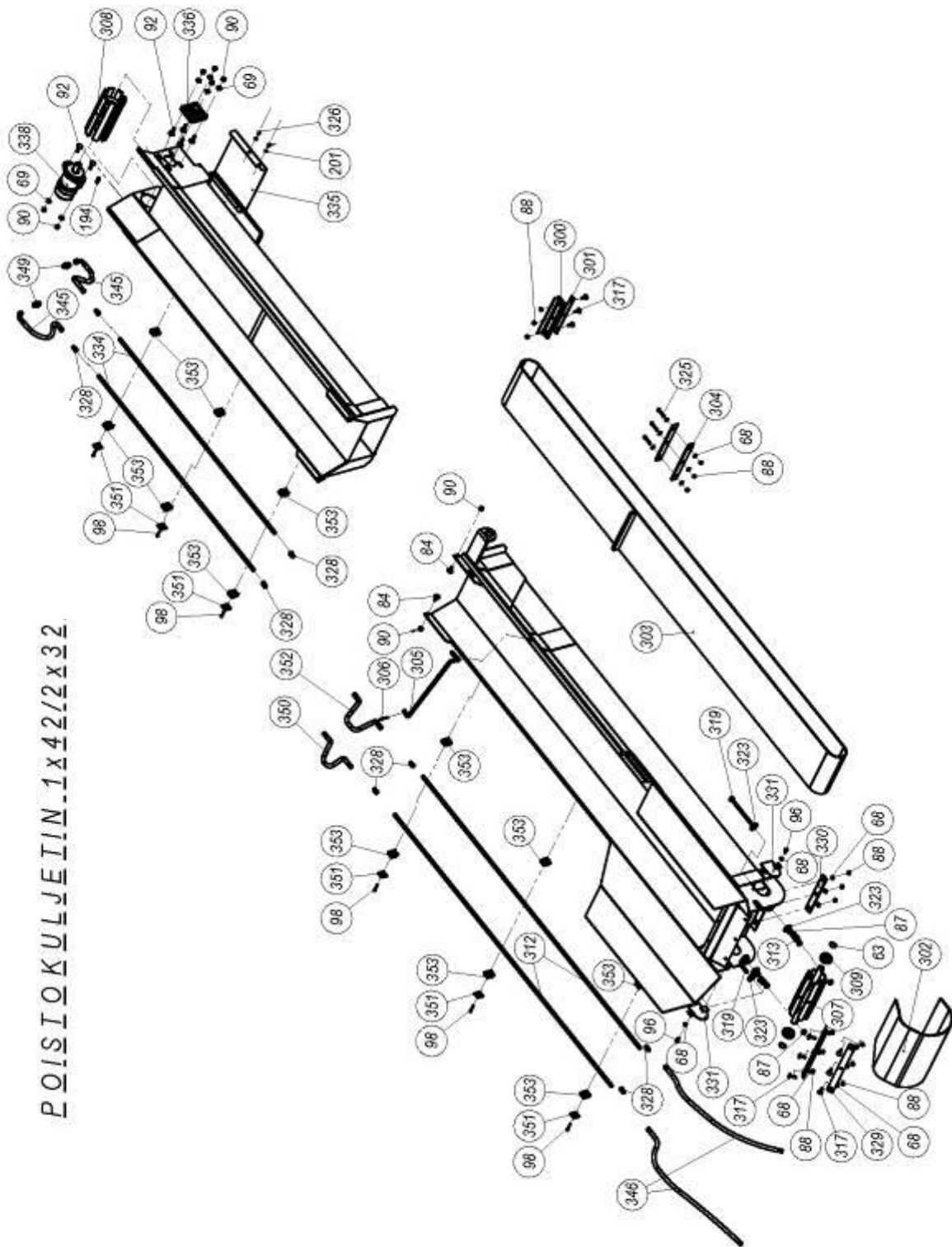
Service tabell

Objekt	Arbete	Dagligen	Serviceintervall 100 t	Serviceintervall 500 t	Serviceintervall 1000 t	Ämne/tillbehör
Olja i vinkelväxeln	Kontroll 1:a byte 2:a byte		X X	X		SAE 80/90 1,2 l
Hydraulolja Normala förhållanden	Kontroll 1:a byte 2:a byte		X	X	X	t.ex. Teboil S 32
Oljefilter	Alltid i samband med oljebyte					HEK02-20.201-AS-RP025-VM-B17-B
Ventilmekanism	Smörjning		X			Smörjolja, Spray
Alla spakar	Smörjning		X			Smörjolja
Kilremmar Vinkelväxel	Kontroll och byte vid behov	X				B42,5. 2061
Kapblad kontroll	Vässning vid behov	X				0,404" 71/1,6
Maskin	Rengöring Tvätt	X	I samband med förvaring			
Elmotor	Rengöring	X				
Elapparater	Rengöring	X				

KULJETTIMEN KÄÄNNÖNSYLINTERI 1x42/2x32-

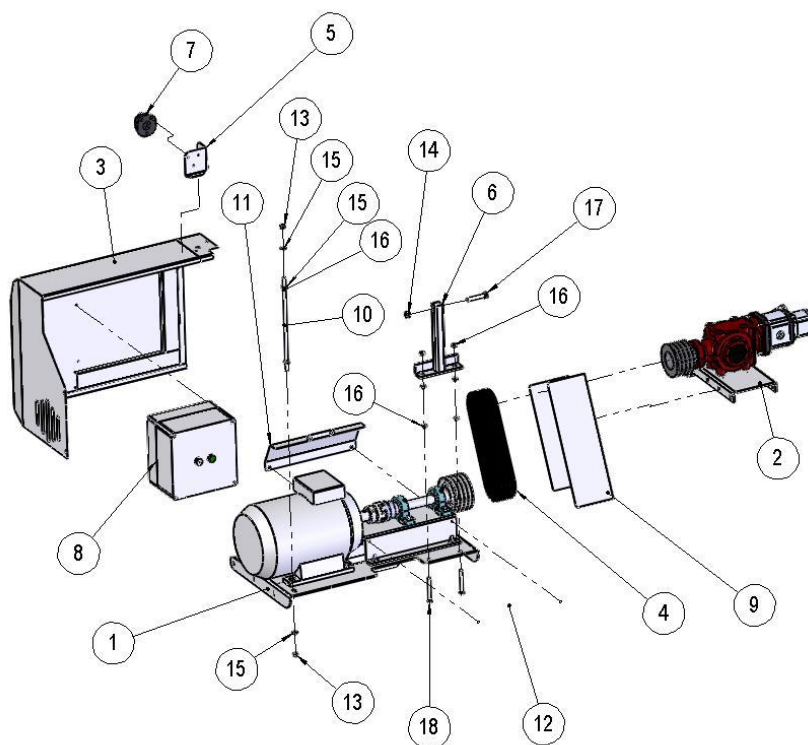






Kraftöverföring för 42 hydro (combi)

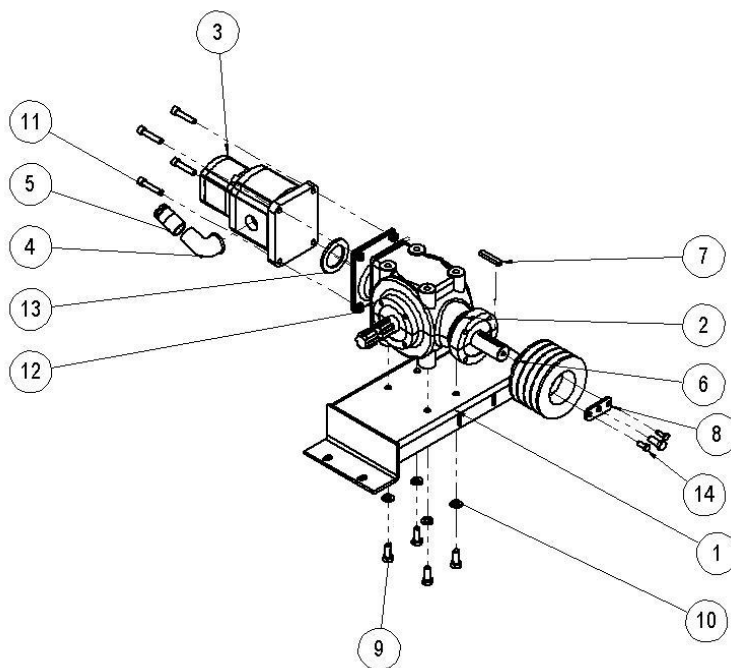
1X42 Combi kraftöverföring



Nr	Delnummer	st.
1	61316_Elmotor och förlängningsaxel	1
2	61313_Vinkelväxel och pump (Combi)	1
3	61280_Ventilmaskinerskydd	1
4	95479_Kilrem B40	4
5	61312_Eluttagets fäste	1
6	61295_Bäddens spännstöd	1
7	95201_Eluttag hopsättning	1
8	95157_Skydd för startapparat 15 kW	1
9	61309_Remskydd	1
10	61285_Stödstång	1
11	61310_Axelskydd främre	1
12	61311_Axelskydd bakre	1
13	96218_Låsmutter DIN 985 M12	2
14	96219_Låsmutter DIN 985 M16	1
15	96058_Bricka DIN 125 A12	4
16	96200_Sekstantmutter DIN 934 M12	8
17	96090_Sexkantskruv DIN 931 M16x80	1
18	96141_Sexkantskruv DIN 933 M12x100	2

Montering av vinkelväxeln och hydraulpumpen (Combi)

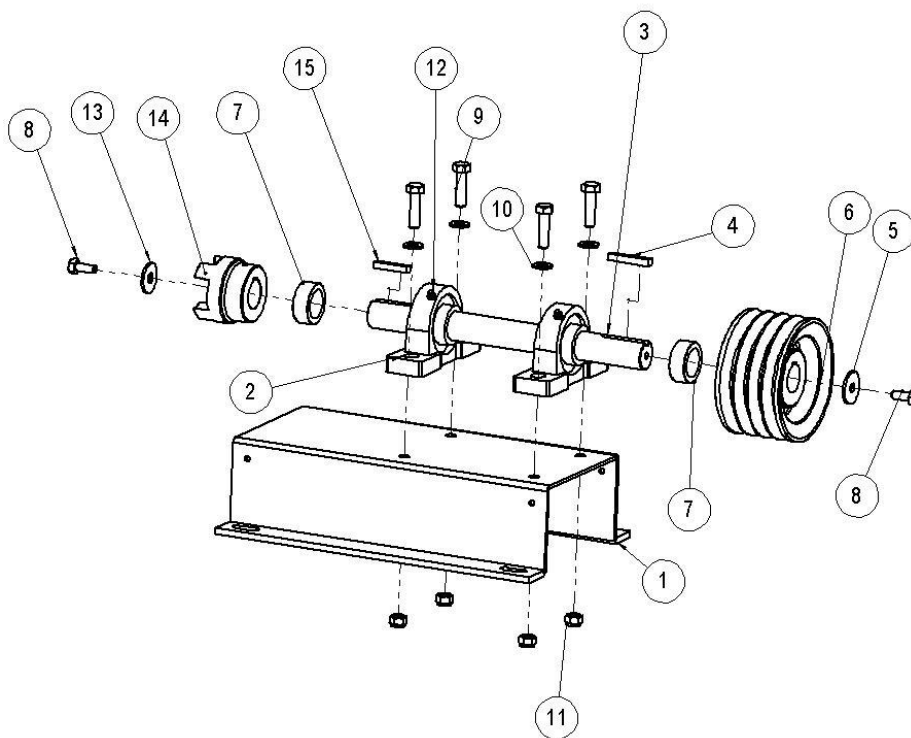
61313 Vinkelväxel och pump (Combi)



Nr	Delnummer	St.
1	61252_Vinkelväxelbädd med 42 hydr. kap	1
2	95173_Vinkelväxel (BigX, 2061)	1
3	97326_Hydraulpump	1
4	97432_3,4 böj	1
5	47112 C_Nippel	1
6	95123_Vinkelväxels remskiva 4B132	1
7	47837_Kil 10x8-55	1
8	47604_Remskivans fästplatta	1
9	96146_Sexkantskruv DIN 933 M12x30	5
10	96058_Bricka DIN 125 A12	4
11	96011_Insexskruv 12.9 DIN 912 96011_M10x50	4
12	96068_Låsmutter DIN 985 M10	4
13	Distansbricka för vinkelväxeln (bigx)	1
14	96130_Sexkantskruv DIN 933 10.9M8x20	2

Elmotorns axelförlängning och lagerbädd (Combi)

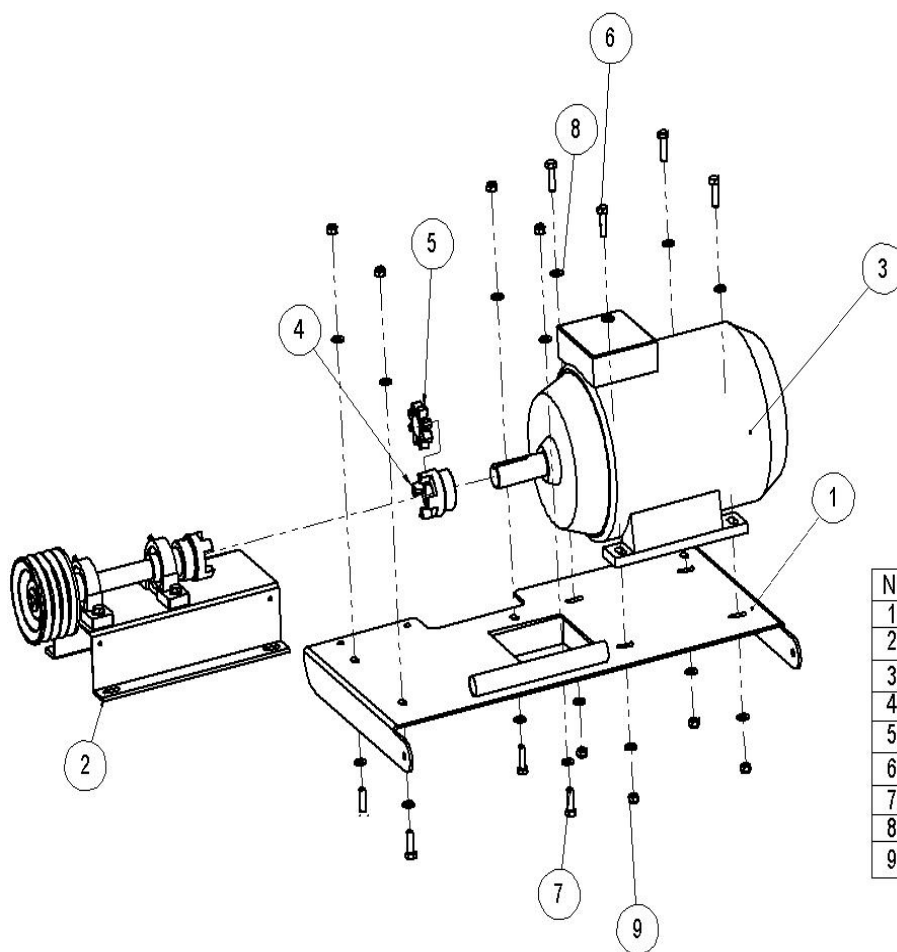
61314 Förlängningsaxel och lagerbädd



Nro	Osa numero	Kpl
1	61288_Lagerbädd	1
2	95058_Lagerenhet 95058_UCP207	2
3	61284_Axel	1
4	47837_Kil 10x8-55	1
5	10492_Bricka	1
6	95478_Kilremsskiva SPB 140-4	1
7	34039_Hylsa D50-35.5-20	2
8	96139_Sexkantskruv DIN 933 M10x25	2
9	96149_Sexkantskruv DIN 933 M12x45	4
10	96058_Bricka DIN 125 A12	4
11	96218_Låsmutter DIN 985 M12	4
12	96276_Smörjnippel M8X1	2
13	96340_Bricka DIN 9021 M12	1
14	Koppling, axelsida	1
15	48038_Kil	1

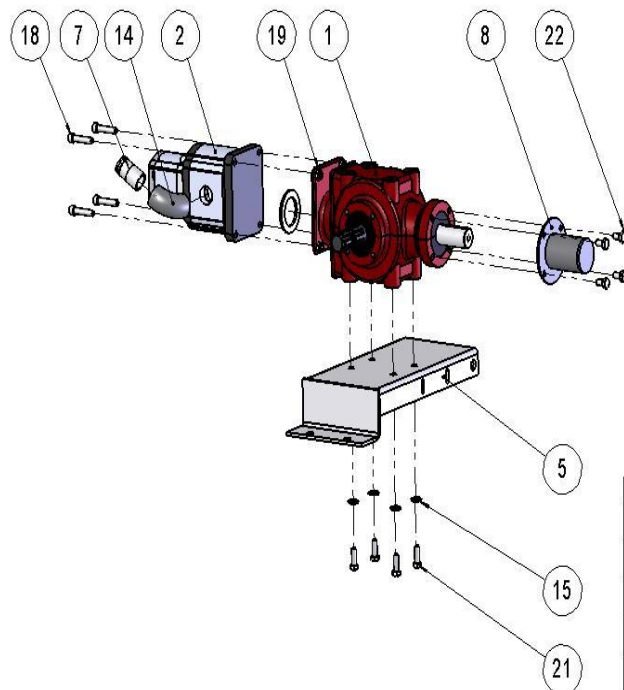
Montering av elmotorn (Combi)

61316 Elmotor och förlängningsaxel



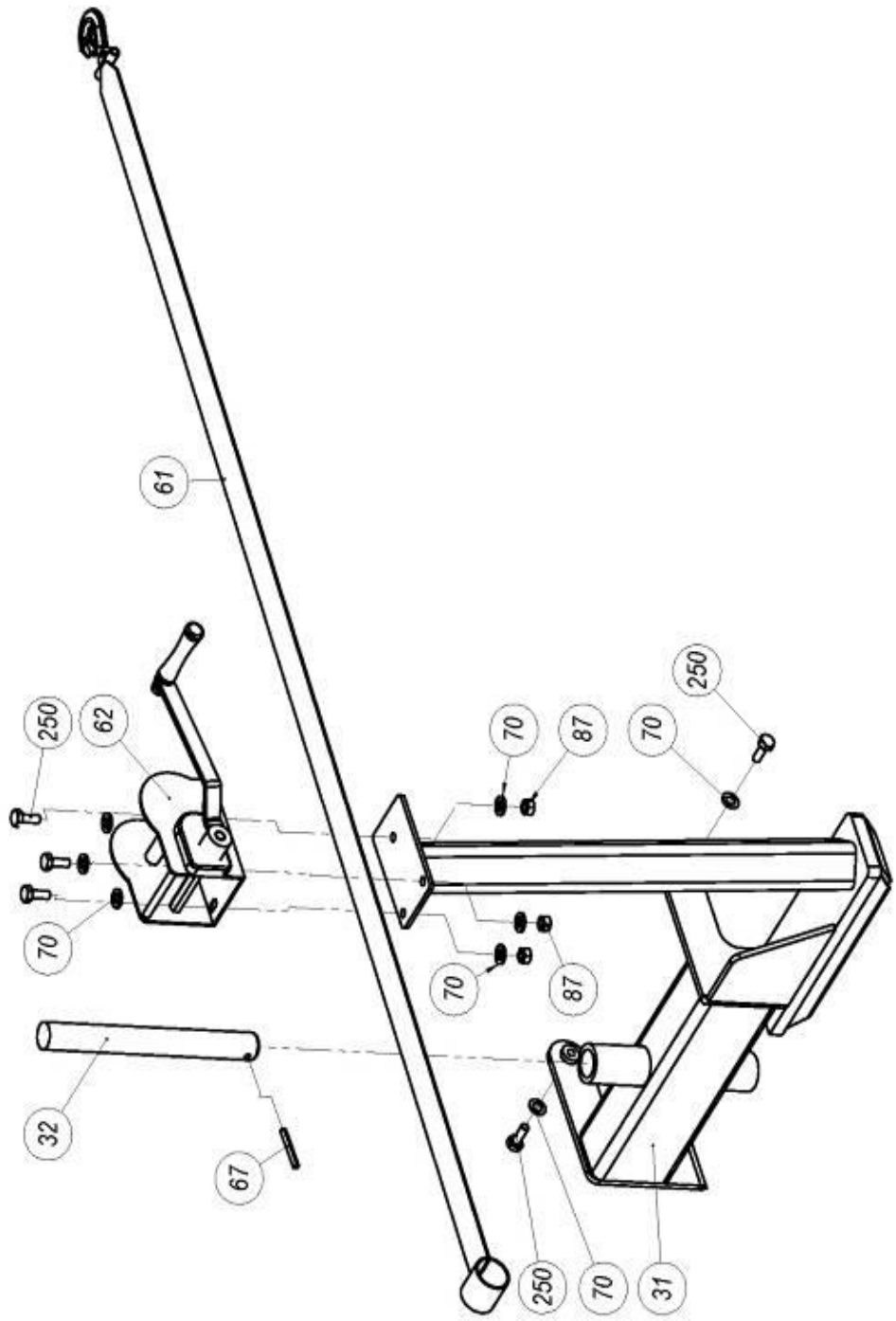
Nr	Delnummer	St.
1	61281_Elmotorbädd	1
2	61314_Förlängningsaxel och lagerbädd	1
3	95043_Motor 15 kW	1
4	95477_Kopplingspaket D42-D35	1
5	95113_Kopplingsgummi	1
6	96149_Sexkantskruv DIN 933 M12x45	4
7	96148_Sexkantskruv DIN 933 M12x40	4
8	96058_Bricka DIN 125 A12	16
9	96218_Låsmutter DIN 985 M12	8

Kraftöverföring för traktordriven 42 hydro

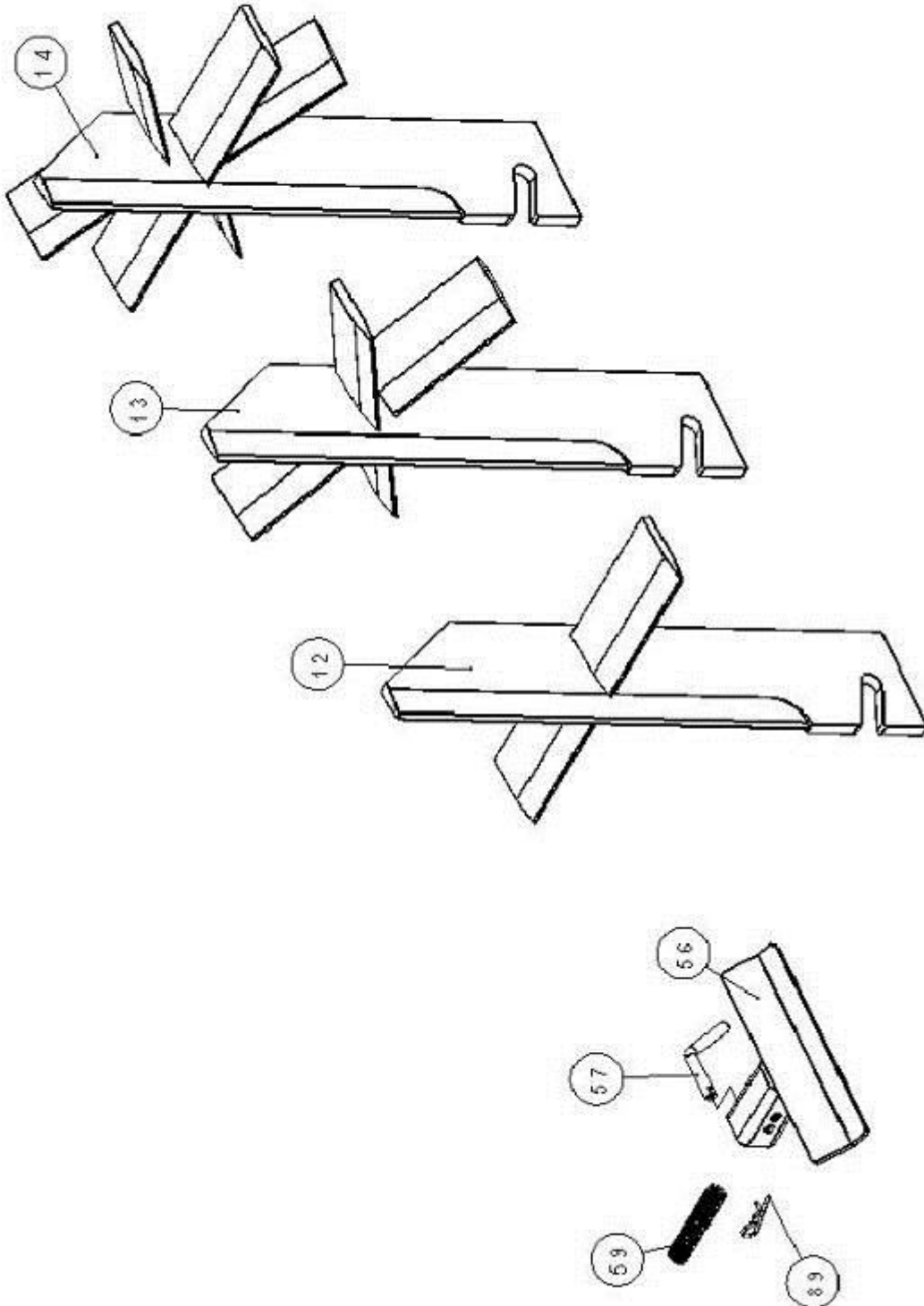


Nr	Delnummer	st.
1	95173_Vinkelväxel (BigX, 2061)	1
2	97326_Hydraulpump	1
5	61252_Vinkelväxelbädd med 42 hydr. kap	1
14	97432_3/4 böj	1
7	47112 C_Nippel	1
8	47607_Vinkelväxels hatt	1
15	96058_Bricka DIN 125 A12	4
21	96138_Sexkantskruv DIN 933 M10x30	4
18	96011_Insexskruv12.9 DIN 912 96011_M10x50	4
19	96068_Låsmutter DIN 985 M10	4
22	96138_Sexkantskruv DIN 933 M10x20	4

KULJETTIMEN KÄÄNTÖLAITE 1x42/2x32 green speed

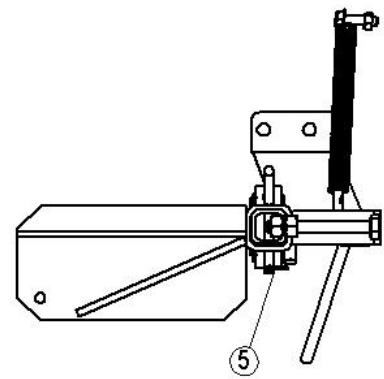
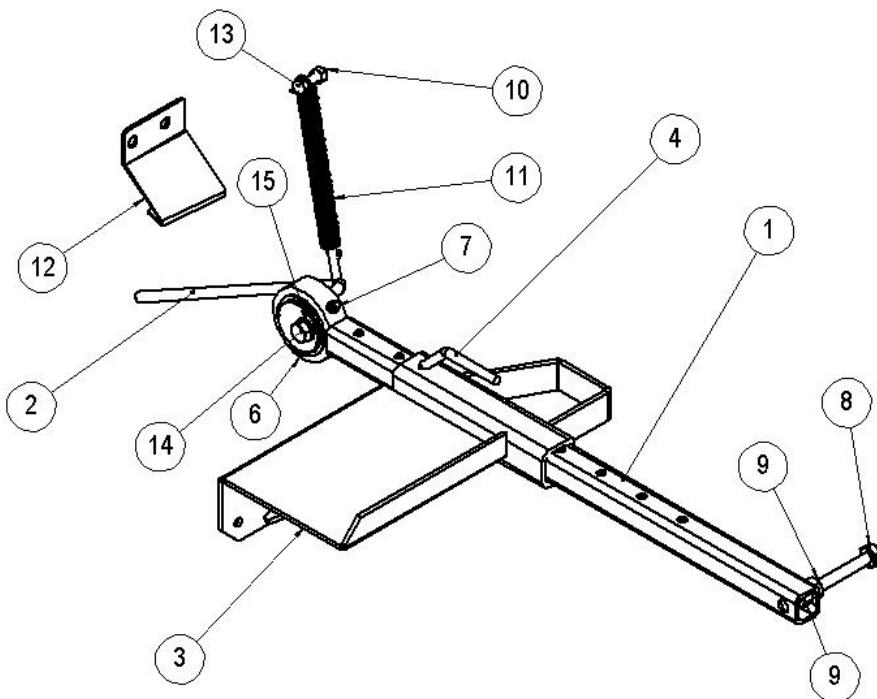


PUUNOHJAIN + HALKAISUTERÄT 1x42 green speed



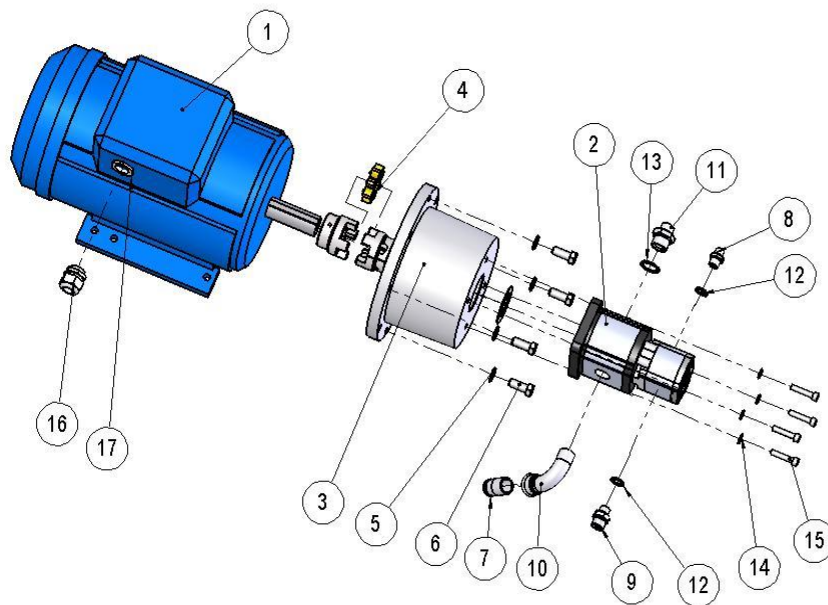
Träd längdstopped

61323 Träd längdstopped 1X42 Hydro



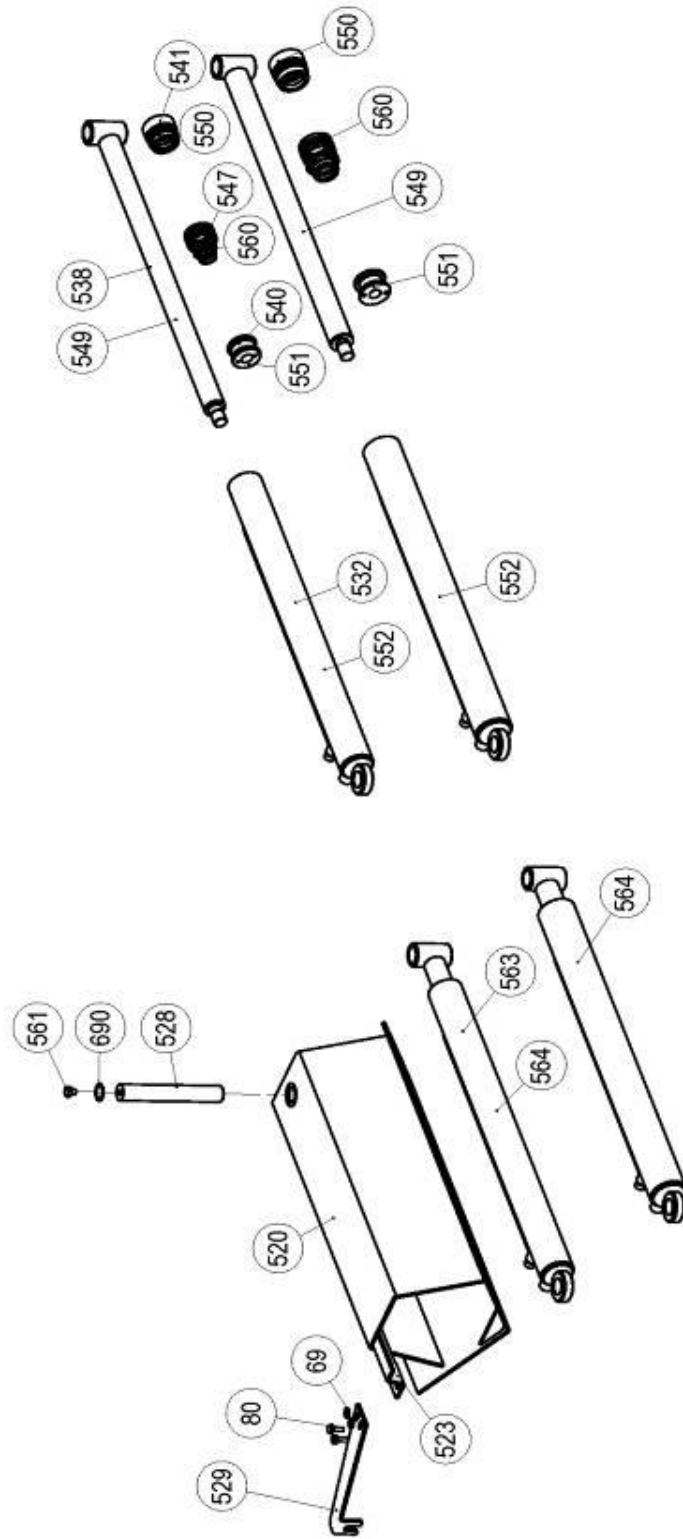
Nr.	Delnummer	St.
1	60668_Träd längdstopped i	1
2	61322_Excentrisk spak	1
3	60670_Träd längdstopped	1
4	10065_Låsning stift	1
5	96208_Sprint	1
6	96046_Låsring DIN 471 50	1
7	96276_Nippel M8X1	1
8	96111_Sexkantskraven DIN 931 M12x90	1
9	96200_Sexkantsmutter DIN 934 M12	2
10	96196_Sexkantsmutter DIN 934 M8	1
11	60677_Fjäder + stav	1
12	61324_Användning plåt	1
13	96165_Sexkantskrav DIN 933 M8x30	1
14	96138_Sexkantskrav DIN 933 M10x20	1
15	96049_Bricka DIN 125 A10	1

Kraftöverföring för eldriven 42 hydro

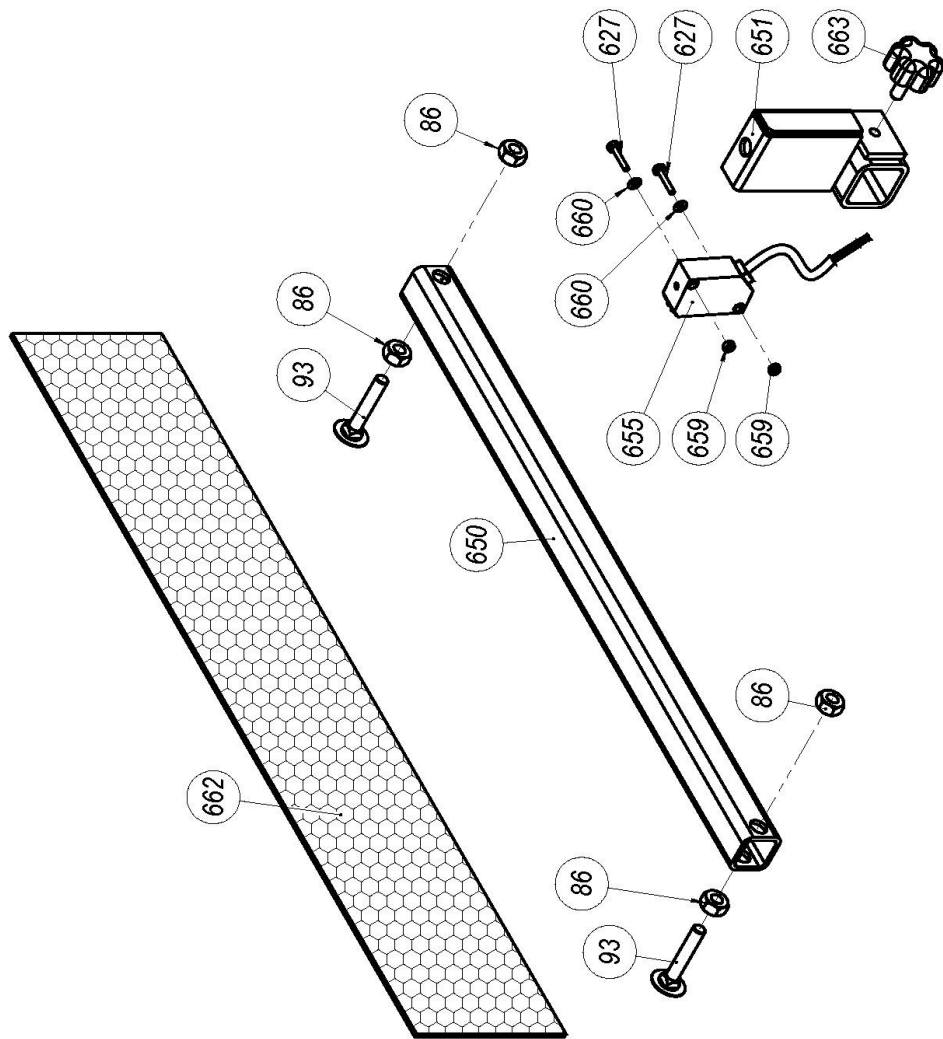


Nr	Delnummer	st.
1	95463_Elmotor 15kw	1
2	97326_Hydraulpump	1
3	97518_Mellanfläns för 15kw motor	1
4	97553_Kopplingspaket	1
5	96059_Bricka DIN 125 A16	4
6	96154_Sexkantskruv DIN 933 M16x40	4
7	47112 C_Nippel	1
8	97203_Duppelnippel, rak 3,8 x 1,2	1
9	97205_Duppelnippel, rak	1
10	95400_Böj 1 tum inner ytter NS 25	1
11	97208_Duppel nippel, rak 3,4x1	1
12	97213_USIT 1,2	2
13	97215_USIT 1	1
14	96049_Bricka DIN 125 A10	4
15	96011_Insexskruv 12.9 DIN 912 M10x50	4
16	95273_Dragavlasting M32x1,5	1
17	95274_Konverterare M40uk,32sk	1

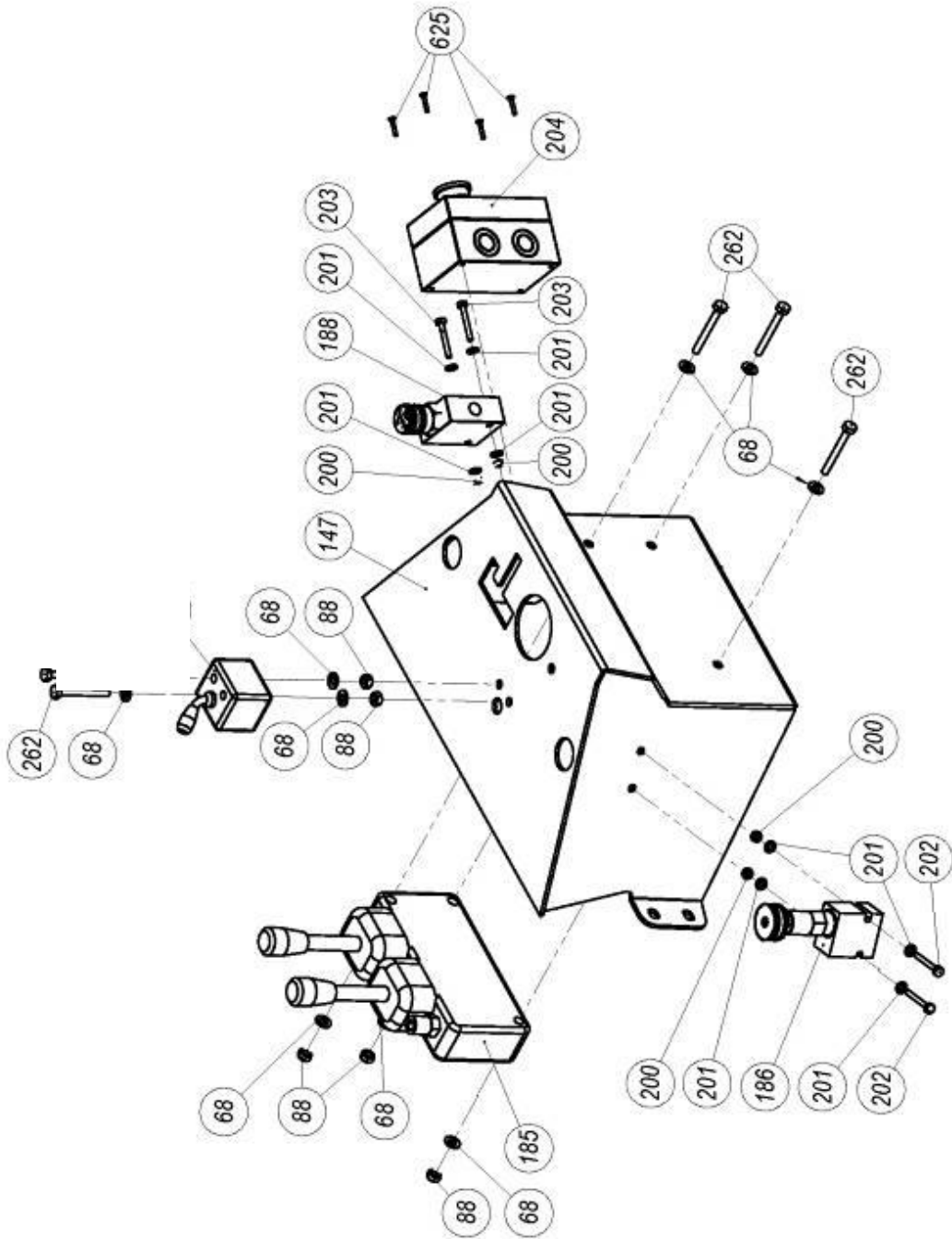
HALKAISU 1x42 green speed



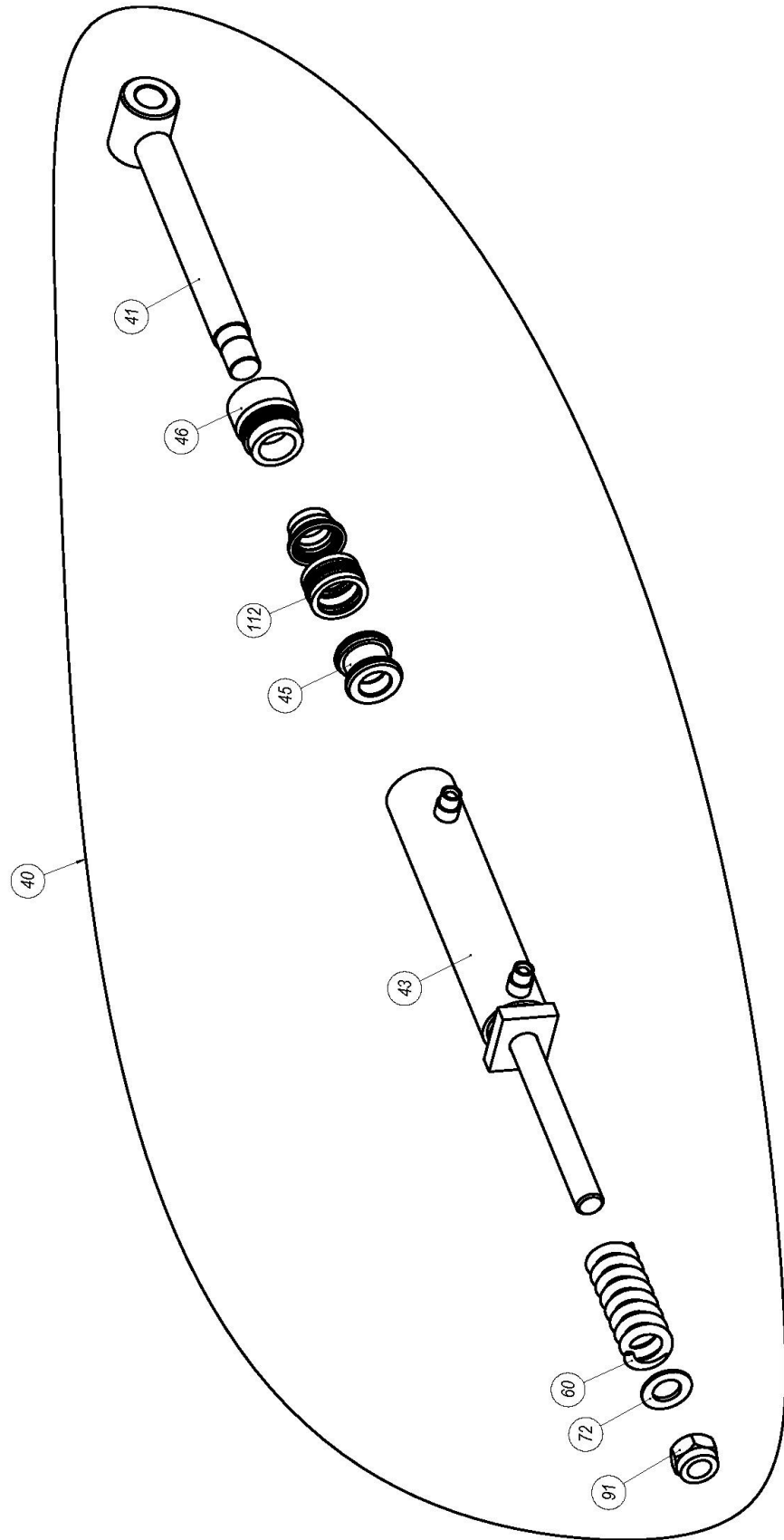
OPTINEN PUUNMITTALAITE 1x42 green speed (lisävaruste)



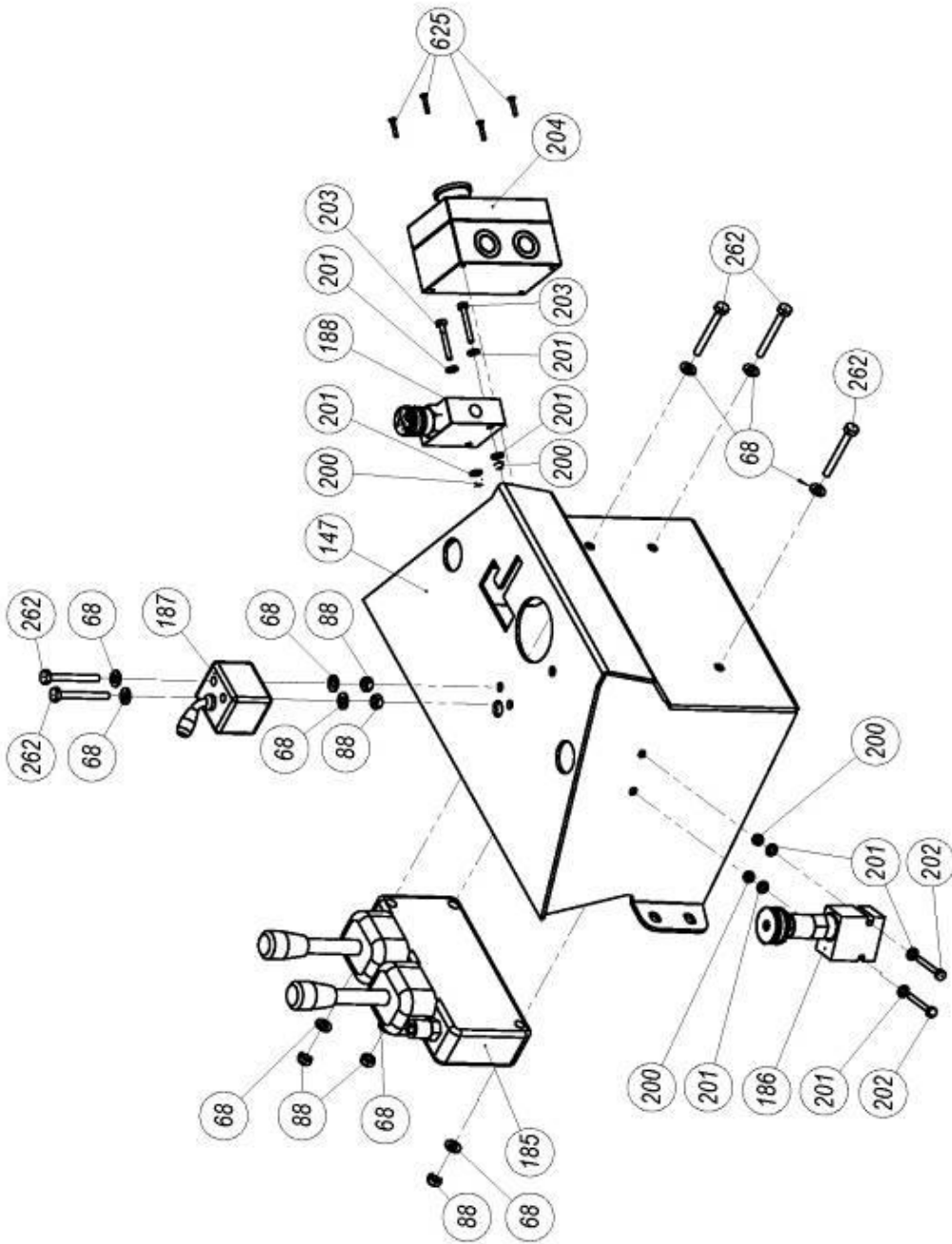
KÄYTTÖVIPUTELINE.



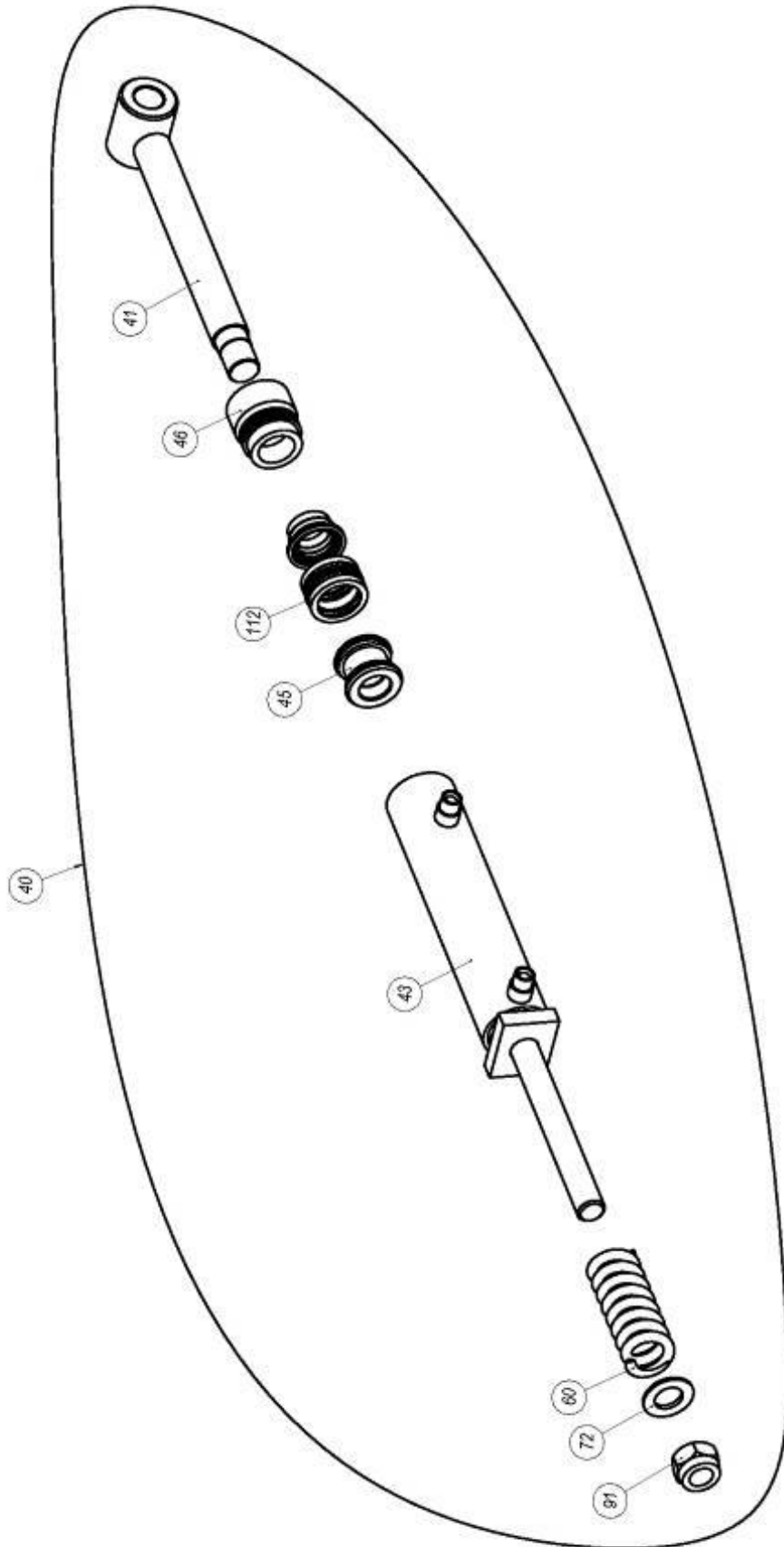
I E R Ä N . N O S T I O S Y L I N T E R I . 1 x 4 2 / 2 x 3 2 _ g r e e n _ s p e e d



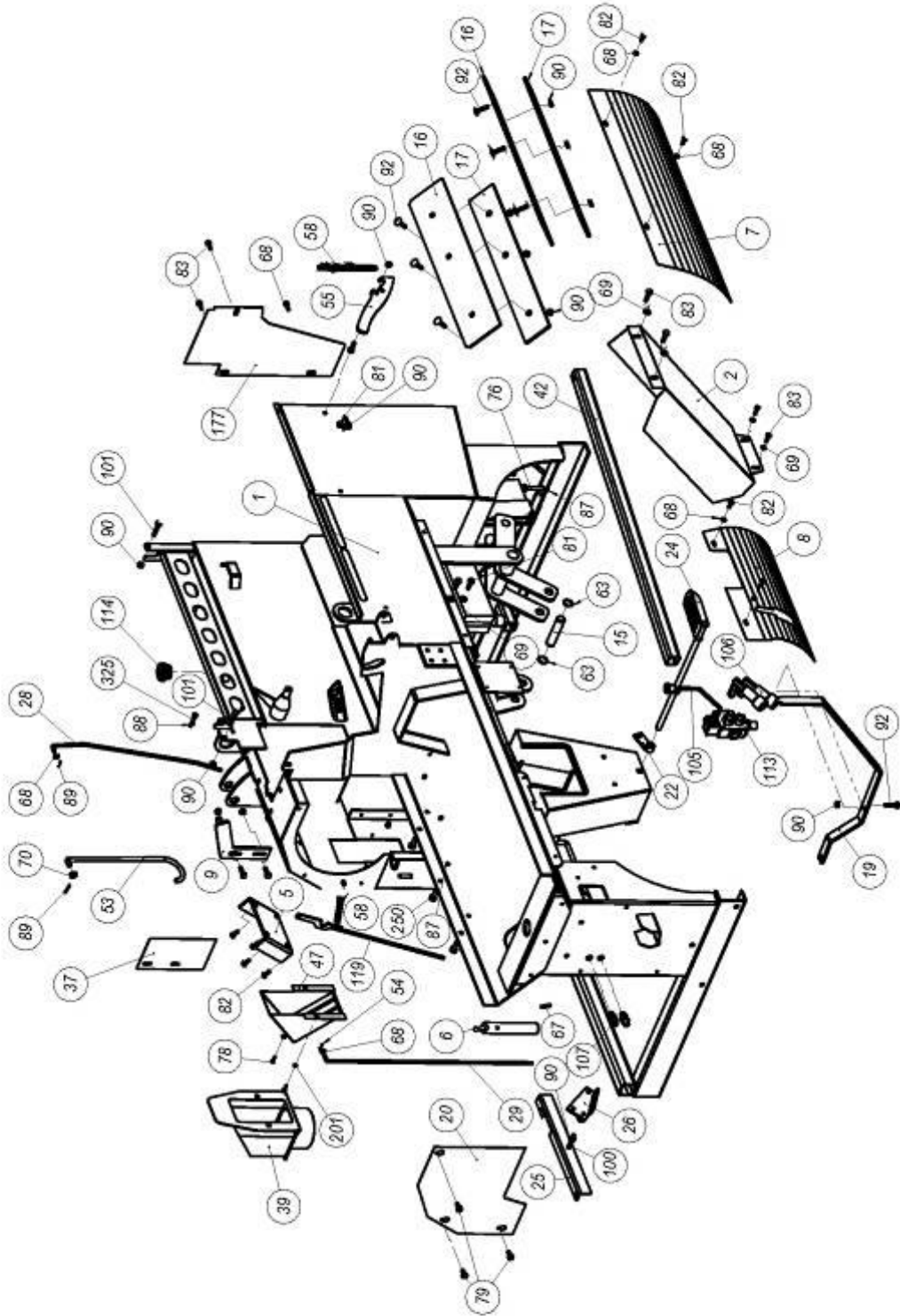
KÄYTTÖVIRHELINE_1x42/2x32.green.speed



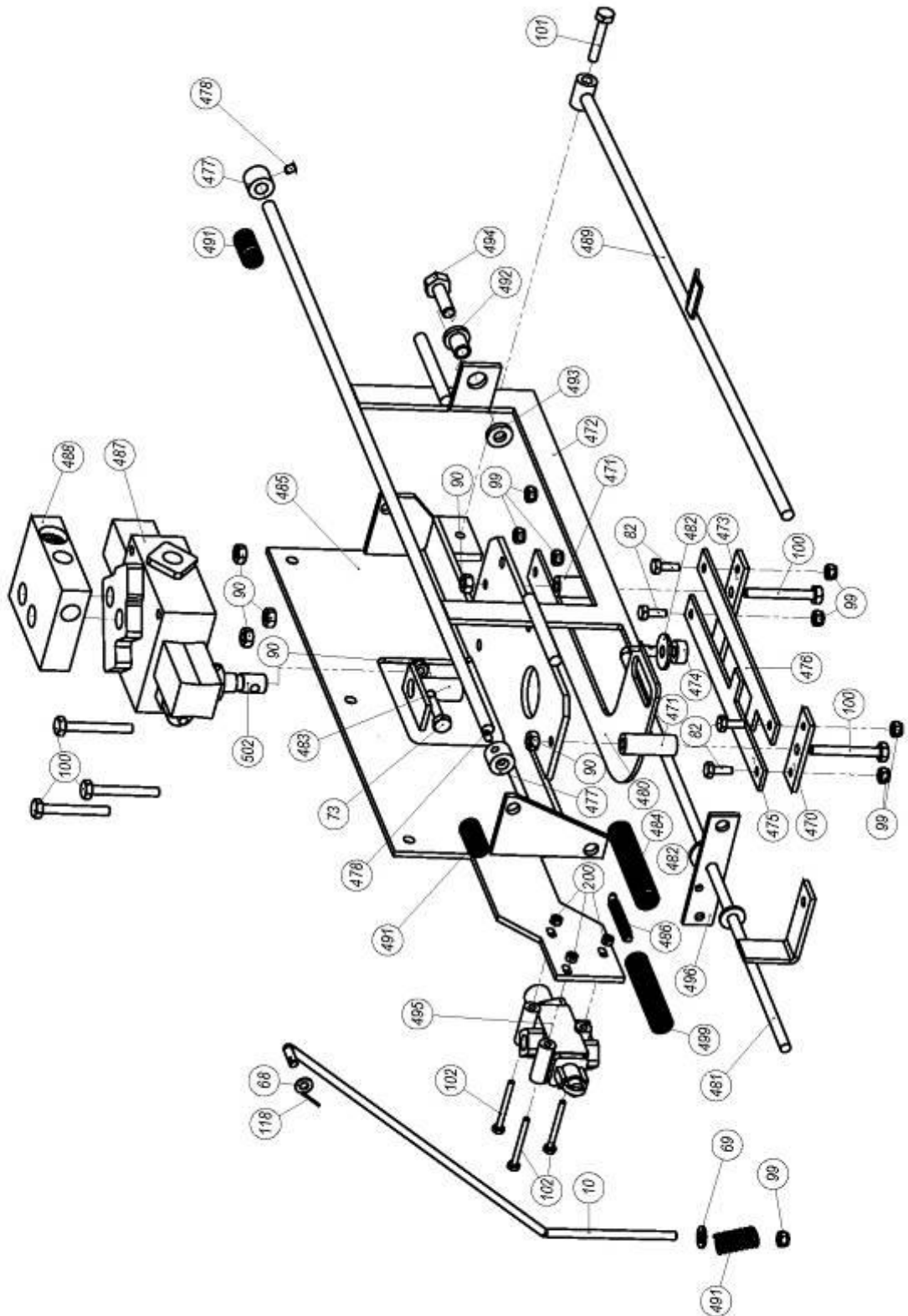
IERÄN.NOSIOSYLINIETRI.1x42/2x32.green.speed



RUNKO_1x42_green_speed

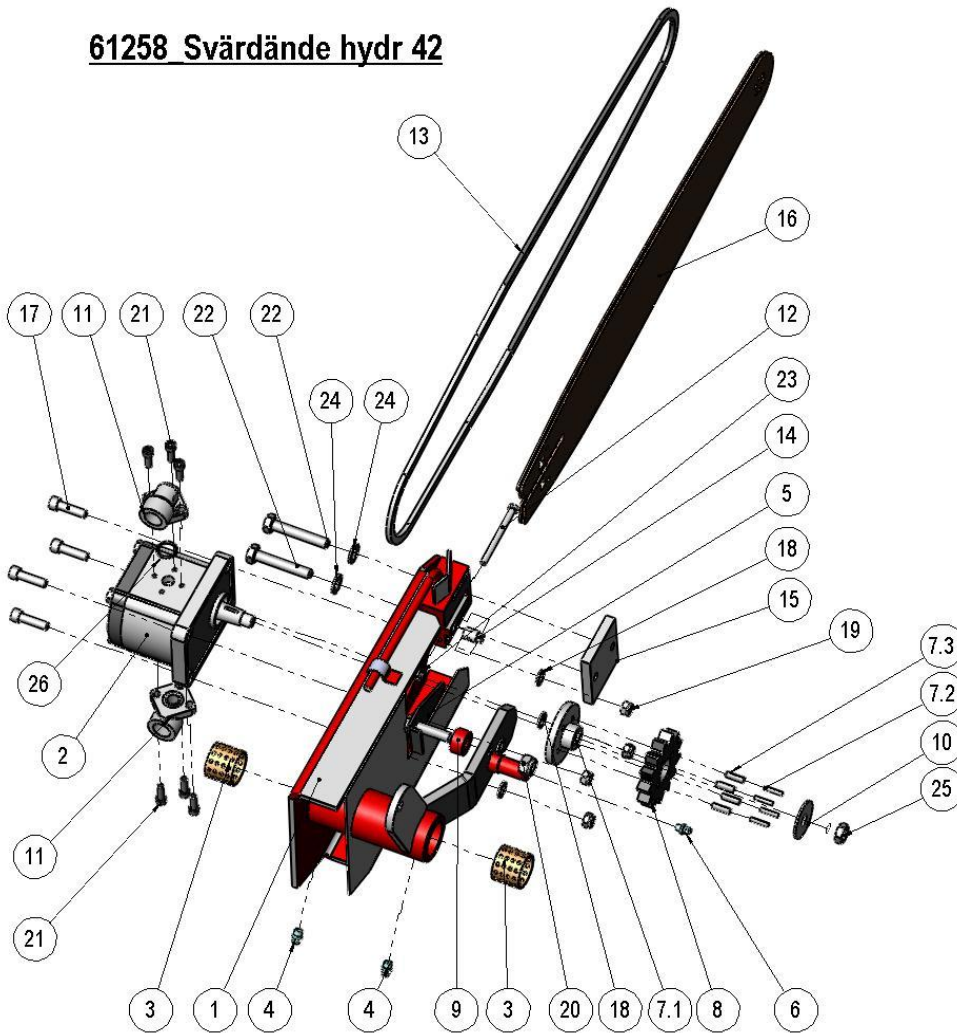


VENIILIKONEISIO.1x42.green.speed



Kapenhet för 42 hydro

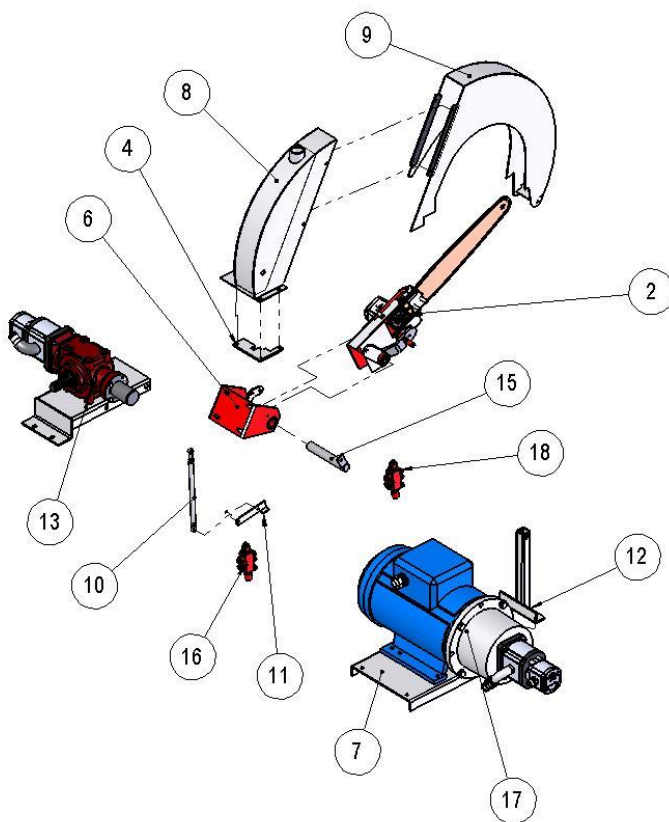
61258 Svärdande hydr 42



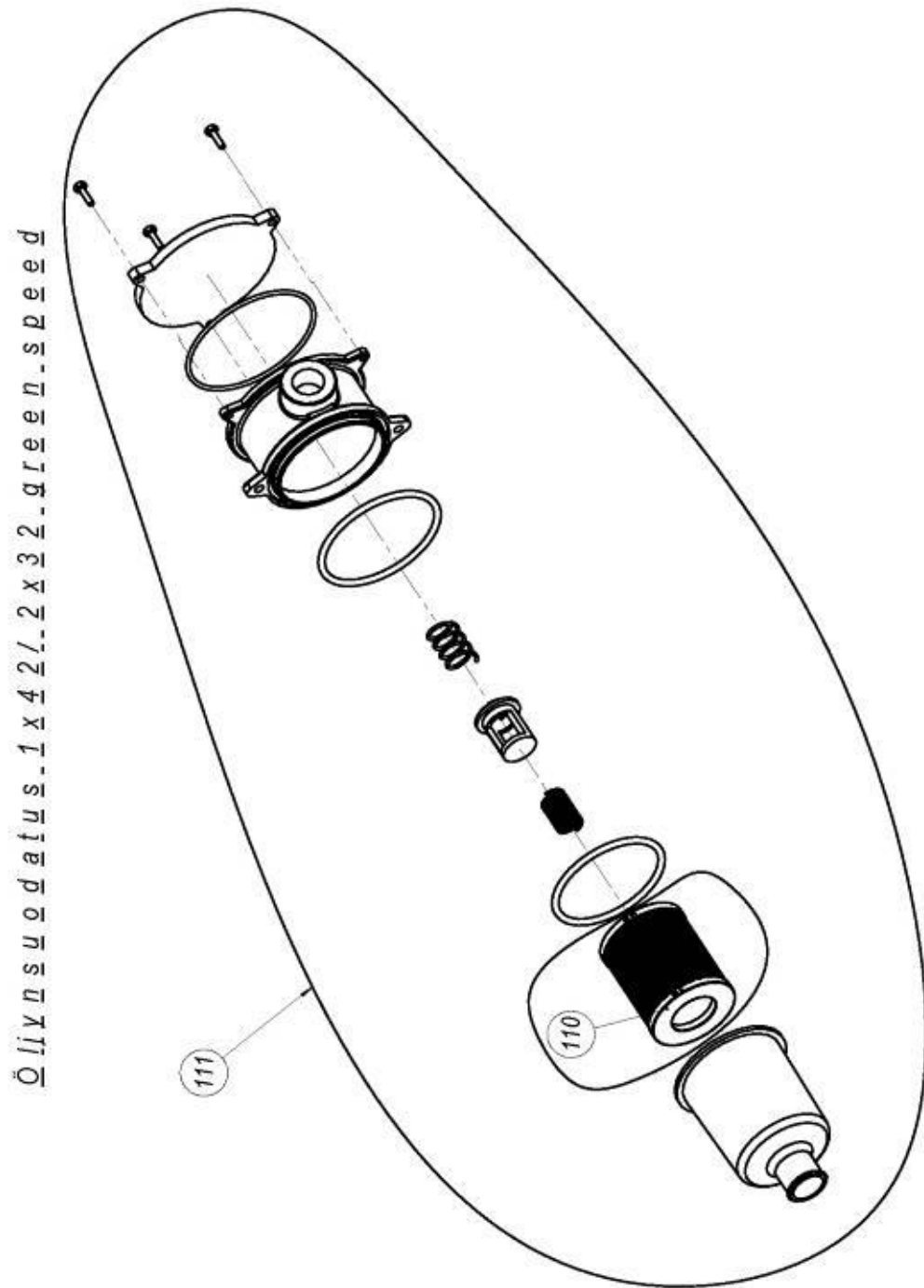
Nr	Delnummer	st.
1	61246 Knivdriftsände hydr.42	1
2	97314 Kugghjulsmotor	1
3	95276 Glidlager	2
4	96276 Smörjnippel M8X1	2
5	61169 Reglerstängens fästplatta hopsättning	1
6	96273 Smörjnippel M6X1	1
7	47306 Drivhulets hopsättning	1
7.1	47304 Drivhulets fästhylsa	1
7.2	96072 Fjädersprint DIN 1481 4x20	4
7.3	96075 Fjädersprint DIN 1481 6x20	4
8	95139 Drivhjul	1
9	10464 Utlösarholk	1
10	96340 Knivdriftsändens bricka	1
11	97316 Anslutningsfläns	2
12	96267 M6x70 Spårskruv DIN84	1
13	95149 Sägkedja stihl 404 1,6 69 lenk.	1
14	47295 Spänning av flänsen	1
15	47294 Fästplåt för sågflänsen	1
16	95137 Sågfläns 20 tum	1
17	96341 Insexskruv DIN 912 M8x30	4
18	96061 Bricka DIN 125 A8	4
19	96222 Låsmutter DIN 985 M8	4
20	96218 Låsmutter DIN 985 M12	1
21	96018 Insexskruv 12.9 DIN 912 M6x20	6
22	96100 Sexkantskruv DIN 931 M10x60	2
23	96221 Låsmutter DIN 985 M6	1
24	96049 Bricka DIN 125 A10	2
25	96206 Sexkantmutter DIN 936 M12	1
26	O-ring	2

Kapens montering för 42 hydro

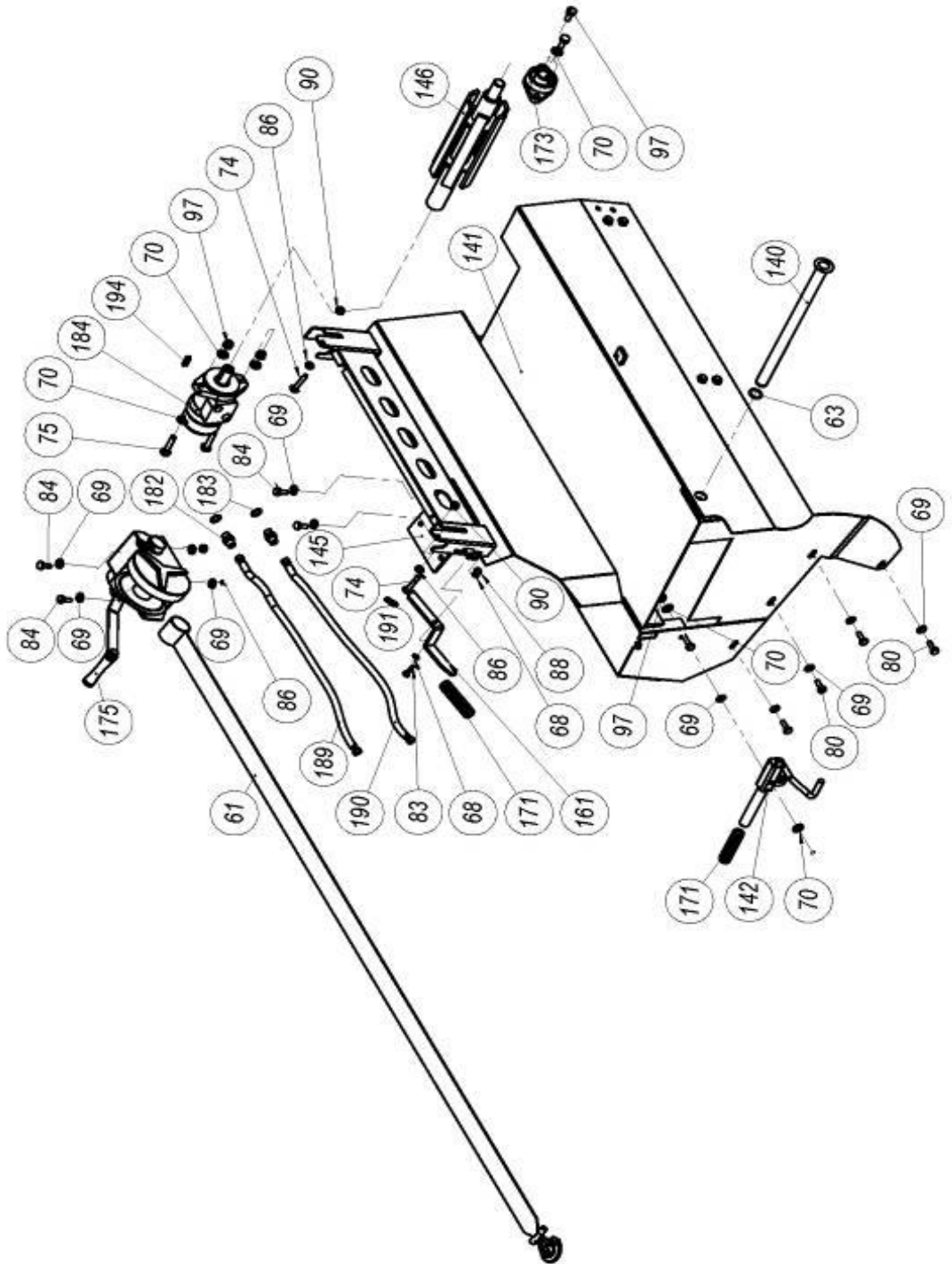
1X42 Hydro



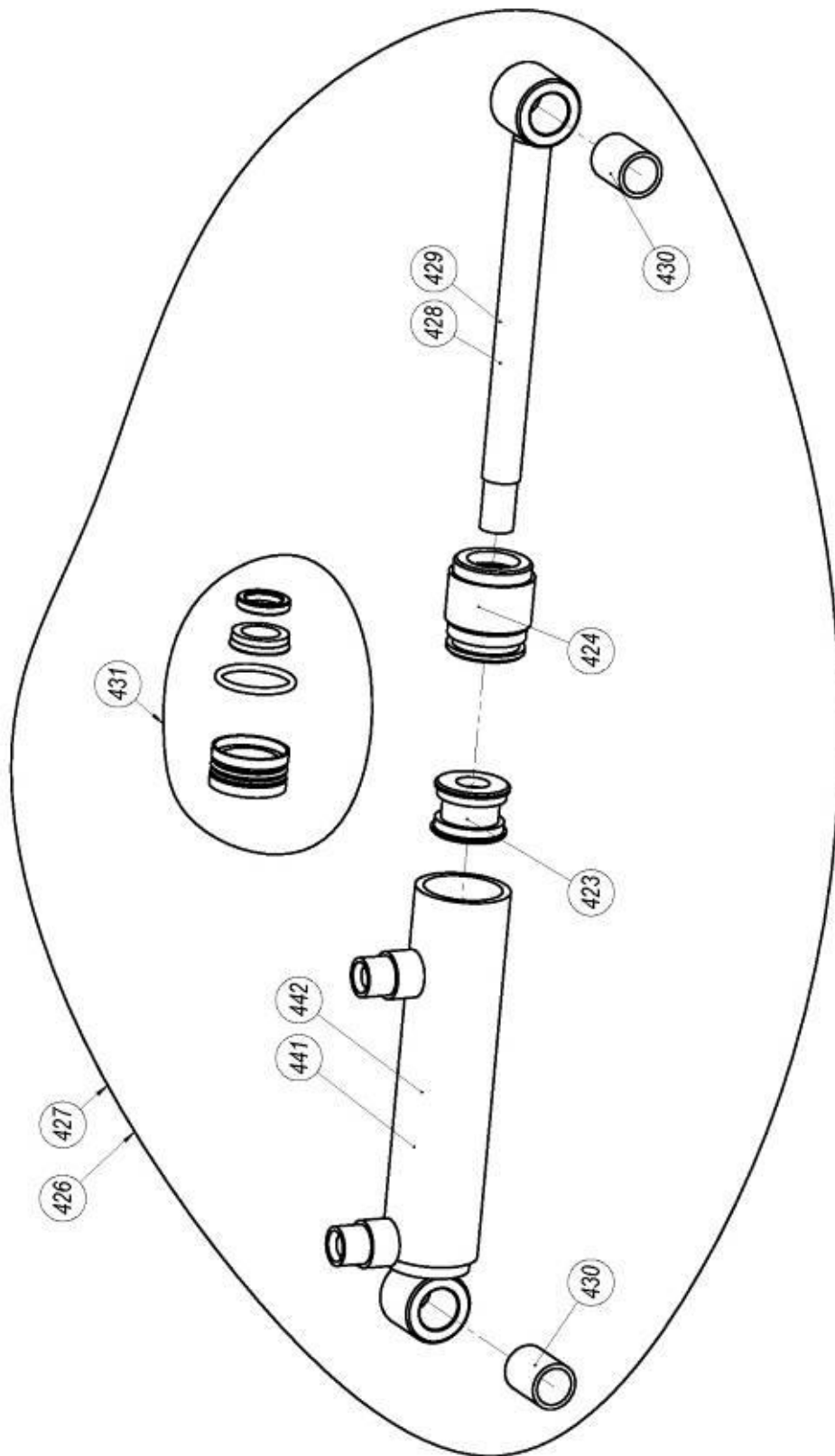
Nr	Delnummer	Stk
2	61247_Svärhände med 42 hydr. kap	1
3	97554_häckventil	1
16	97557_sågventil	1
4	61223_Drifthuvudets begränsningsbricka	1
6	61239_Drifthuvudets infästningsställning	1
7	61225_elmotosbädd (42 hydr. kap)	1
8	61248_42 behållare för sågkedsolja	1
9	61243_vändbart svärdskydd	1
10	61238_reglerstäng	1
11	61250_ventilens tryckverktyg	1
12	61240_bäddstöd	1
13	61253_vinkelväxel och pump	1
15	47244_Svärkets driftaxelhopsättning (hydr.)	1
17	61256_Elmotor och pump	1

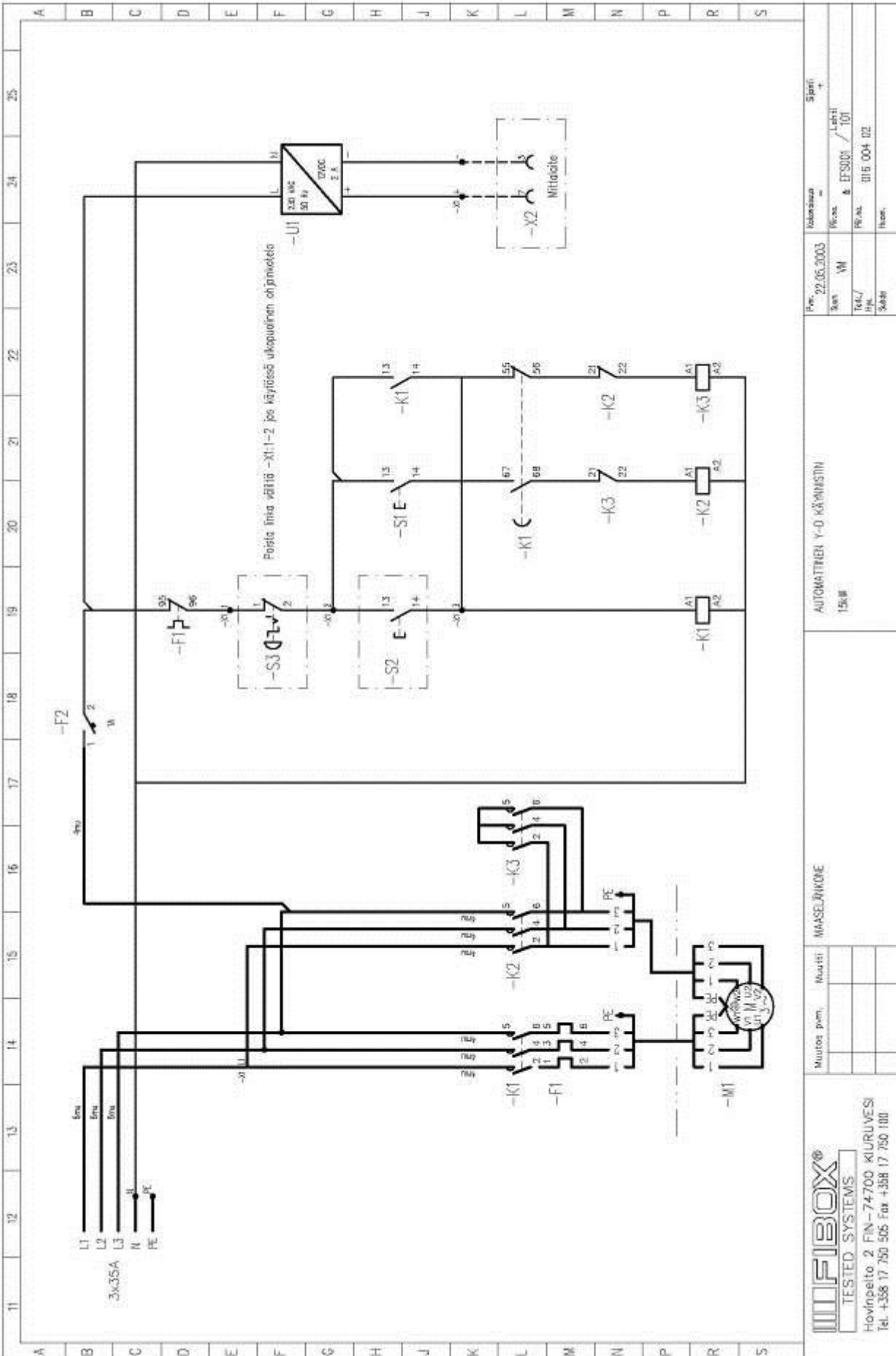


SYÖIÖPÖYIÄ...1x42/2x32.green.speed

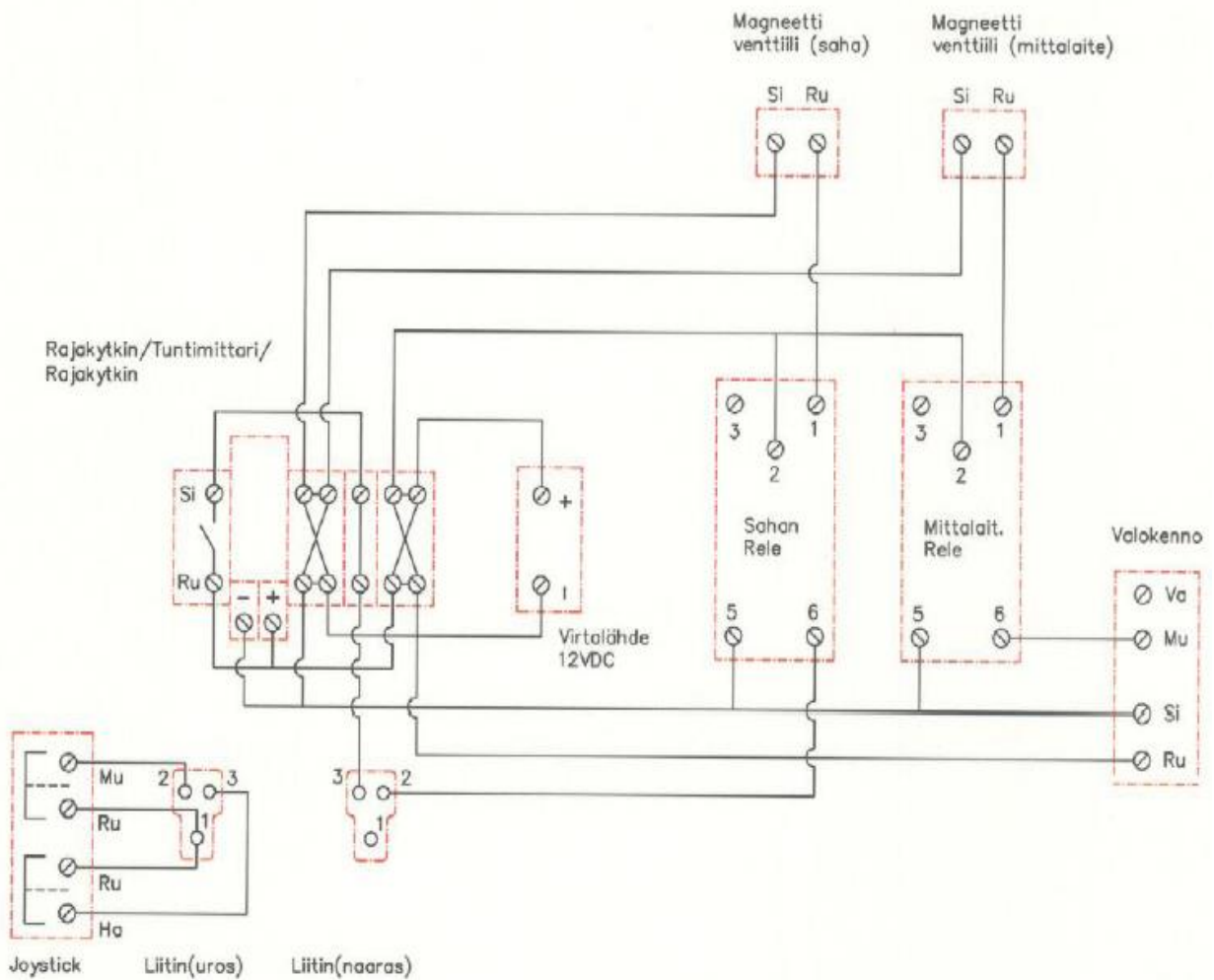


KAIK AISUIERÄN.KÄYIÖN.SYLINIERI.1x42/2x32green.speed

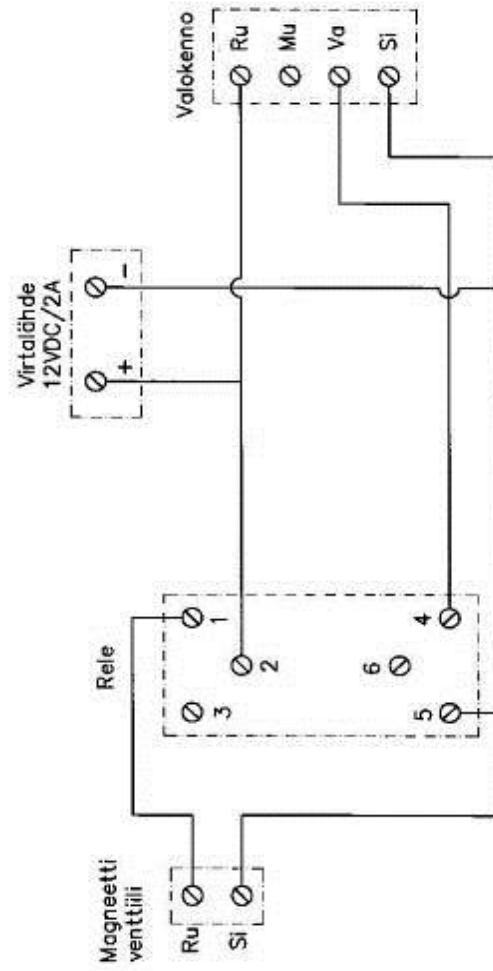




OPTINEN MITTALAITE/HYDR.TERÄKETJUN VETO
RAJAKYTKIN/TUNTIMITTARI (SÄHKÖKAAVIO)



OPTINEN MITTALAITE (sähkökaavio)



RESERVDLSFÖRTECKNING

42

Ram

	NR	BENÄMNING	st.
1	61010	Ram	1
2	61025	Slangskydd	1
4	61060	Övre skydd 1x42	1
5	61065	Lyftplatta för svärd	1
6	61078	Cylindertapp	1
7	61087	Framplåt höger	1
8	61088	Framplåt vänster	1
9	61094	Cylinderfäste	1
10	61121	Fotpedalspak för ventil	1
11	97522	DF5-3 vägventil	1
12	61145	Klyvbett 4 delar	1
13	61144	Klyvbett 6 delar	1
14	61140	Klyvbett 8 delar	1
15	61180	Tapp	1
16	61047	Stödplatta för slid	2
17	61048	Stödplatta för slid	2
19	60070	Återställningsspak	1
20	60136	Skyddsplåt	1
22	60320	Vipplåt för fotpedal	1
23	60330	Övre tank	1
24	60350	Fotpedal	1
25	60363	Mellanspak	1
26	60367	Ledspak	1
27	60369	Justertapp för mellanstång	1
28	60373	Låstapp för bakre skydd	1
29	60375	Låstapp för främre skydd	1
30	60460	Bakre skydd	1
31	60600	Svänganordning för utmatningstransportör	1
32	60613	Tapp, svänganordn. f. utmatn.transportsör	1
34	60664	Excenterregulator (1x42 GS)	1
34	60660	Excenterregulator (2x32 GS)	1
35	60668	Vedlängdsbegränsare	1
36	60670	Vedlängdsbegränsare	1
37	60698	Ledaxelskydd vänster	1
38	60675	Styvning vedlängdsfjäder	1
39	60680	Spåndosa (OPTION suganslutning)	1
40	60915	Cylinder för klyvbetsreglering	1

41	60920	Cylinderskaft	1
42	60931	Transportrör	1
43	60916	Cylinderrör	1
45	10260	Kolv	1
46	10261	Skaftstyrning	1
47	10150	Sågspångsgejd	1
48	97281	Slangnippel 3 , 8-8	1
52	11160	Cylinder Ø50 , Ø32	1
53	08055	Ledaxelns krok	1
54	96038	Stoppring DIN 471 16	2
55	47089	Låsspärr för transportör	1
56	47390	Vedgejd	1
57	10065	Låstapp	2
58	95390	Dragfjäder	3
59	95018	Tryckfjäder Ø22x2 L=140	1
60	95026	Tryckfjäder Ø26-9-120	1
61	95068	Vinschlina med krok	1
62	95412	Vinsch	1
63	96042	Stoppring DIN 471 25	6
64	96044	Stoppring DIN 471 30	1
65	96046	Stoppring DIN 471 50	1
66	96040	Stoppring DIN 471 20	2
67	96079	Fjädersprint DIN EN ISO 13337 8x60	2
68	96057	Bricka DIN EN ISO 7089 A8	28
69	96048	Bricka DIN EN ISO 7089 A10	44
70	96050	Bricka DIN EN ISO 7089 A12	45
71	96051	Vågbricka DIN EN ISO 7089 A14	3
72	96054	Bricka DIN EN ISO 7089 A25	11
73	96097	Sexkantskruv DIN 933 M10x35	1
74	96098	Sexkantskruv DIN 601 M10x40	2
75	96109	Sexkantskruv DIN 931 M12x60	2
76	96110	Sexkantskruv DIN 933 M12x70	2
77	96111	Sexkantskruv DIN 931 M12x90	1
78	96135	Sexkantskruv DIN 933 M6x20	2
79	96138	Sexkantskruv DIN 933 M10x20	5
80	96139	Sexkantskruv DIN 933 M10x25	9
81	96140	Sexkantskruv DIN 933 M10x30	4
82	96162	Sexkantskruv DIN 933 M8x20	15
83	96163	Sexkantskruv DIN 933 M8x25	8
84	96186	Låsskruv DIN 603 M10x25	10
85	96189	Låsskruv DIN 603 M12x40	6
86	96199	Sexkantsmutter DIN 934 M10	11
87	96200	Sexkantsmutter DIN 934 M12	13

88	96205	Sexkantsmutter DIN 934 M8	42
89	96208	Nålsprint	4
90	96067	Låsmutter DIN 985 M10	34
91	96214	Låsmutter DIN 985 M24	1
92	96314	Låsskruv DIN 603 M10x40	13
93	96312	Låsskruv DIN 603 M10x50	2
94	96142	Sexkantskruv DIN 931 M12x120	4
95	96262	Sexkantskruv DIN 933 M5x16	3
96	96315	Sexkantskruv DIN 933 M8x16	2
97	96218	Låsmutter DIN 985 M12	17
98	96281	Sexkantskruv M5x35	6
99	96217	Låsmutter DIN 985 M8	16
100	96280	Sexkantskruv DIN 933 M10x70	8
101	96099	Sexkantskruv DIN 933 M10x50	5
102	96120	Sexkantskruv DIN 933 M6x55	3
105	61119	Tilläggsventilens spak	1
106	97210	Snabbkoppling/uttag	2
107	03046	Dubbelnippel	2
108	96275	Smörjnippel M8X1	2
109	97280	Kran	1
110	97348	Filterpatron	1
111	97349	Filterhus	1
112	97294	Kolvtätningssats 50-32	2
113	97402	Hydraulventil	1
114	97429	Oljelock	2
115	97446	Nivåglas	1
116	11162	Skaft	1
117	11161	Rör	1
118	96243	Saxsprint	3
119	61185	Styrplatta	1

**Matarbord/Frä-
re
skydd/Vedgejd**

	NR	BENÄMNING	St.
140	61161	Axel för förlängningsbord	1
141	60180	Matarbord	1
142	61108	Låsning för inmatningstransportör	1
143	60420	Främre skydd	1
144	60440	Vedgejd komplett	1
145	60610	Fästplatta för vinsch	1
146	60690	Dragrulle för inmatningstransportör	1

147	60830	Spakställ överdel	1
160	10219	Rulle	1
161	10341	Platta för upplåsning av främre skydd	1
162	10338	Låstapp för vedgejd	1
163	10393	Rullaxel	1
164	10657	Kedja	1
170	95027	Vridfjäder Ø5	1
171	95034	Handtag	3
172	95050	Lager 6205-2RS	6
173	95057	Flänslagerenhet UCFL-205	1
174	95068	Vinschlina	1
175	95069	Vinsch med broms	1
177	60208	Behållarens skyddsplåt	1
180	96077	Fjädersprint DIN 1481 8x40	3
181	96256	Adapterplatta	1
182	97202	Dubbelnippel rak	6
183	97212	USIT 3,8	2
184	97307	Hydraulmotor EPM160CD	2
185	97408	Hydraulventil EASY VA	1
186	97427	Ventilpatron/hus:97420	1
187	97533	Ventil	1
188	97524	Ventil	1
189	97061	Slang för matarbord	1
190	97097	Slang för matarbord b	1
191	95012	Dragfjäder	1
192	95029	Dragfjäder	1
194	97371	Kil hydr.motor	1
200	96221	Sexkantsmutter DIN EN ISO 4032 M6	4
201	96056	Bricka DIN EN ISO 7089 A6	8
202	96119	Sexkantskruv DIN EN ISO 4016 M6x50	2
203	96033	Sexkantskruv DIN EN ISO 4016 M6x40	2
204	95160	Fjärrstarter	1

Förlängningsbord

	NR	BENÄMNING	St.
220	60281	Förlängningsbord	1
227	95001	Kölrulle	2
232	61105	Dragrulle för inmatningstransportör	1
237	60294	Axel för spännrulle	1
245	60304	Fästplåt för bakrulle	1
247	60305	Fästplåt för bakrulle	1

250	96145	Sexkantskruv DIN 931 M12x30	6
251	96148	Sexkantskruv DIN 933 M12x40	4
252	95298	Band för matarbord	1
253	97094	Slang för förlängningsrulle	1
255	97095	Slang för förlängningsrulle b	1
256	97202	Dubbelnippel rak 3,8 yg 3,8 yg	2
257	97213	USIT 1,2	2
258	60296	Axel för mellanrulle	1
259	60298	Mellanhylsa för mellanrulle	1
260	60297	Mellanhylsa för mellanrulle	1
261	60286	Mellanrulle	2
262	96301	Sexkantskruv DIN 933 M8x70	5
263	60300	Stöd för förlängningsbord	1

Utmatningstran sportör

	NR	BENÄMNING	St.
300	10135	Transportskrapa	8
301	10135a	Motstycke till transportskrapa	8
302	61162	Nedre skyddsband för transportör	1
303	95126	Transportörband 240EP 250L=8130	1
304	10136	Anslutningsplatta för rem	2
305	10225	Hållare för transportörband	1
306	96208	Nålsprint	1
307	10132	Rulle för transportör	1
308	10720	Dragrulle för transportör	1
309	95050	Lager 6205	2
312	60882	Hydraulrör transportör (undersida)	2
313	95014	Tryckfjäder 3,5x22x38	2
317	96191	Låsskruv DIN 603 M8x25	12
319	96105	Sexkantskruv DIN 961 M12x150	2
323	96306	Planbricka DIN 9021 M12	4
325	96092	Sexkantskruv DIN 931 M8x40	6
326	96000	Sexkantskruv DIN 933 M6x12	4
328	97466	Hydraulkoppling 97465/97223	16
329	10127	Fästplatta för gummiklaff	1
330	09200a	Fästplatta för gummiklaff	1
331	60888	Skydd	2
334	60885	Hydraulrör transportör (översida)	2
335	10725	Skydd för transportörens dragrulle	1
336	95063	Lagerenhet UCF205	1
338	97334	Hydraulmotor MSEPM50CD	1

345	97082	Slang för transportörände	2
346	97050	Nedre slang för transportör	2
349	97202	Dubbelnippel rak 3,8 yg 3,8 yg	2
350	97085	Mittslang för transportör	1
351	97503	Lock för slangfäste D12	6
352	97003	Mittslang för transportör	1
353	97501	Slangfäste, halva	12

Ventilmekanism

	NR	BENÄMNING	St.
470	60782	Returens länkarm	1
471	60783	Returhylsa	2
472	61137	Returplatta för ventil	1
473	60785	Returens länkarm	1
474	60786	Länkarmens hylsa	1
475	60784	Platta för stoppare	1
476	60781	Platta för stoppare	1
477	10170	Hylsa för ventilens manöverspak	2
478	96228	Stoppskruv DIN 913 M8x18	2
479	60769	Returplattans manöverspak	1
480	61139	Returplatta	1
481	60758	Mellanstång	1
482	96064	Planbricka DIN 440 M10	2
483	61128	Manöverspak	1
484	95018	Tryckfjäder Ø22x2 L=140	1
485	61126	Fästplatta för ventil	1
486	95012	Dragfjäder Ø9,8 x 0,9 L=40	1
487	97507	SD11 ventil	1
488	47496	Automatisk accelerationsventil	1
489	61138	Utlösningsspak	1
491	95015	Tryckfjäder	1
492	61146	Ventilhylsa	1
493	61147	Ventilbricka	1
494	96309	Ventilbult	1
495	97522	DF5-3 vägventil	1
496	60744	Platta för fotpedal	1
499	95022	Tryckfjäder Ø22x2,5 L=140	1
502	97479	Kulled	1

Automatisk accelerationsve ntil

	47496	Accelerationsventilens ram	1
503			
504	97412	Patron	1
505	97252	½ backventil	1
506	97437	Gängad backventil	1
507	47497	Banjobult	8
508	97213	USIT ½	4
509	97204	Dubbelnippel rak 1/2	3
512	97260	3/8 YG plugg	1
513	97259	1,4 plugg	1
514	96053	Bricka DIN EN ISO 7089 A20	2
515	47499	Banjobult	1

Klyvning

520	61071	Slidens platta (översida)	1
523	61134	Fästplatta för ventilens styrning	1
528	61084	Låstapp för slid	1
529	61069	Styrskiva för ventil	1
532	61114	Cylinderrör Ø73 , 63	1
538	47748	Skaft Ø45	1
540	10164m	Kolv Ø63	1
541	10164o	Skaftstyrning Ø70/45	1
547	97296	Tätningssats D63-45	1
549	61118	Skaft Ø50	1
550	60597	Skaftstyrning Ø80,70- 50	1
551	37028m	Kolv Ø 70	1
552	61117	Cylinderrör Ø80 , 70	1
560	97368	Tätningssats D70-50	2
561	96144	Sexkantskruv DIN 961 M12x20	1
563	61115	Cylinderrör Ø73 , 63 (komplett)	1
564	60590	Cylinderrör Ø80 , 70 (komplett)	1

Optisk
vedlängdsmätar
e

	NR		
650	60650	Fäströr	1
651	47550	Mätanordning för ved	1
655	95197	Fotocell	1
659	96312	Sexkantsmutter DIN 934 M4	2
660	96313	Bricka DIN 125 A4	2
662	95199	Dekalspegel	1
663	95033	Fingerskruv M8-20	1

EG-försäkran om överensstämmelse för maskinen

(Maskindirektivet 2006/42/EG, Bilaga II A)

Tillverkare: Maaselän Kone Oy
Adress: Valimotie 1, 85800 Haapajärvi, Finland

Namn och adress på den person som är befullmäktigad att sammanställa det tekniska dokumentet:

Namn: Tapio Aittokoski

**Adress: Valimotie 1, 85800
Haapajärvi, Finland**

Försäkrar att:

Hakki Pilke 42 Easy

Serienummer: _____

- uppfyller de tillbörliga föreskrifter som maskindirektivet (2006/42/EG) ställer
- uppfyller föreskrifterna för följande övriga EG-direktiv: *EMC-direktivet 2004/108/EG och lågspänningsdirektivet 2006/95/EG*

Haapajärvi, 5.11.2012

Underskrift:



Martti Kenttälä
verkställande direktör

TEKNISKA DATA

Effektbehov	15 kW
Max. diameter på veden	420 mm
Längden på producerad brännved	200–600 mm
Klyvcylinderns kraft	3 t–13,2 t
Klyvbettalternativ	Som standard en som klyver i 4 delar med option för 6 eller 8 delar.
Kapsvärd	Harvester 20", 16 H, 1,6mm/0,63
Sågkedja	71 länkar/0, 404"
Hydrauloljemängd i maskinen	65 l
Max. bredd i arbetsläget	9,5 m
Längden på inmatningstransportör	2620 mm
– bandbredd	250 mm
Maskinens mått i transportläget	
– höjd	2500 mm
– bredd	2700 mm
– djup	1360 mm
Maskinens totalvikt	1065 kg
Eldrift	+50 kg
Längden på utmatningstransportör	4 m, ihopvikbar
– transportörens bandbredd	250 mm
Ljudeffektnivå	108 dB
A-viktad ljudeffektnivå vid användarpositionen	96 dB
Tilläggsutrustningar:	
- Vedlyftare	
- Doserande vedställ	
- Hydrauliskt matarbord	

Garantivillkor

”Garantivillkoren sätts i kraft genom att kundrelationen registreras i extranät-tjänsten på vår webbplats.”

Garantin gäller för den första köparen av maskinen under 12 månader från inköpsdatumet, dock högst 1 000 drifttimmar.

Ta alltid först kontakt med maskinförsäljaren i garantifrågor innan du vidtar åtgärder.

Garantianspråket ska lämnas till maskinförsäljaren skriftligen **omedelbart** efter att ett fel har upptäckts. Om det är fråga om en del eller en komponent som gått sönder, ska man i mån av möjlighet skicka ett fotografi på vilken felet kan konstateras till försäljaren. När köparen ansöker om garantiersättning ska han eller hon alltid uppge maskinens typ och serienummer samt visa upp ett kvitto varav inköpsdatumet framgår. Ersättningsanspråket ska lämnas till en återförsäljare som vi har befullmäktigat.

Garantin ersätter

- en skadad del/skadade delar som har gått sönder i normalt bruk på grund av material- eller tillverkningsfel.
- rimliga kostnader för reparation av fel enligt avtalet som ingåtts mellan försäljaren eller köparen och tillverkaren. En skadad del ersätts med en ny. En felaktig del (delar) som byts ut på grund av ett materialfel ska skickas tillbaka till tillverkaren via återförsäljaren.

Garantin ersätter inte

- skador till följd av normalt slitage (till exempel blad, mattor och remmar), felaktig användning eller användning i strid med bruksanvisningarna
- skador till följd av försummelse av sådant underhåll eller sådan lagring som beskrivs i bruksanvisningen
- transportskadador
- kapsvärdet, kilremmarna eller oljor, och inte heller normala justerings-, skötsel-, underhålls- eller rengöringsåtgärder
- fel i en maskin i vilken köparen har gjort eller låtit utföra sådana konstruktiva eller funktionella ändringar att den inte längre kan anses motsvara den ursprungliga maskinen
- eventuella andra kostnader eller ekonomiska krav till följd av ovan nämnda
- åtgärder
- indirekta kostnader
- resekostnader till följd av garantireparationer
- Garantin för de delar som byts ut under garantitiden går ut samtidigt som garantitiden för maskinen går ut.
- Garantin gäller inte om äganderätten till maskinen överförs till en tredje part inom garantitiden.
- Garantin gäller inte om förseglingar på maskinen har brutits.

Om det konstateras att en skada eller ett fel som kunden meddelat inte omfattas av garantin har tillverkaren rätt att ta ut en avgift för lokaliseringen av skadan eller felet och för en eventuell reparation enligt sin gällande prislista.

Detta garantibevis uttrycker vårt ansvar och våra skyldigheter i sin helhet och utesluter alla andra ansvar.