



Ⓢ Käre jordbrukare!

Ni har träffat ett gott val, som glädjer oss. Vi gratulerar till ditt val av Pöttinger och Landsberg. Som din jordbrukstekniska partner bjuder vi på kvalitet och prestation i samband med service.

För att kunna göra oss en bild av våra jordbruksmaskiners användningsområden och för att kunna vidareutveckla dem enligt dessa ber vi dig om några uppgifter.

Dessutom är det på detta sätt möjligt för oss att informera dig om nya utvecklingar.

Produktansvarighet, informationsplikt

Ansvarigheten för produkten förpliktar tillverkaren och försäljaren till att överlämna en bruksanvisning vid försäljning av maskiner och att skola in kunden vid den beträffande maskinen under hänvisning av de gällande föreskrifterna beträffande betjäning, säkerhet och underhåll. För att bevisa att maskinen samt bruksanvisningen har överlämnats korrekt är en skriftlig bekräftelse nödvändig.

För detta ändamål ska

- **dokument A** med namnteckning skickas in till firman Pöttinger (om det rör sig om en maskin från firman Landsberg ska dokumentet skickas till denna firma)
- **dokument B** förblir hos försäljaren som sålde maskinen
- **dokument C** erhåller kunden

Enligt lagen om ansvarighet för produkter är varje jordbrukare en egen företagare.

En sakskada enligt lagen om ansvarighet för produkter är en skada som uppstår genom en maskin men inte hos maskinen; ansvarigheten har en självrisk (Euro 500). Företagsegna saksador är enligt lagen om ansvarighet utslutna från produktansvarigheten.

Observera! Även om kunden själv senare överlämnar maskinen till någon annan måste bruksanvisningen bifogas och övertagaren måste skolas in under hänvisning av de nämnda föreskrifterna.

Pöttinger-Newsletter

www.poettinger.at/sw/newsletter

Aktuell teknisk information, nyttiga länkar och underhållning

S ANVISNINGAR FÖR LEVERANSÖVERLÄMNANDE

Dokument **D**



ALOIS PÖTTINGER Maschinenfabrik GmbH
A-4710 Grieskirchen
Tel. (07248) 600 -0
Telefax (07248) 600-2511
GEBR. PÖTTINGER GMBH
D-86899 Landsberg/Lech, Spöttinger-Straße 24
Telefon (0 81 91) 92 99-111 / 112
Telefax (0 81 91) 92 99-188

GEBR. PÖTTINGER GMBH
Servicezentrum
D-86899 Landsberg/Lech, Spöttinger-Straße 24
Telefon (0 81 91) 92 99-130 / 231
Telefax (0 81 91) 59 656

Nedan angivna punkter skall utföras i enlighet med gällande produktansvar.

Kryssa för utförda punkter

- Kontrollera att maskinen är utrustad i enlighet med följesedel. Ta bort alla bipackade maskinkomponenter. Montera samtliga säkerhetstekniska anordningar, kraftöverföringsaxel samt manöverorgan.
- Gå igenom och förklara för kunden med hjälp av instruktionsboken , idrifttagande, användande samt underhåll av maskinen respektive tillbehör.
- Kontrollera lufttrycket i däcken.
- Kontrollera åtdragningen av hjulmuttrarna.
- Ge anvisningar angående rätt kraftuttagsvarvtal.
- Anpassa traktorn till maskinen. Trepunktsinställning.
- Kontrollera att kraftöverföringsaxeln har rätt längd.
- Provkör maskinen och kontrollera att alla funktioner fungerar.
- Förklara maskinens funktioner för kunden vid provkörningen.
- Förklara omställning mellan arbets- och transportläge.
- Ge information om tillsats- och extrautrustningar.
- Förklara för kunden vikten av att läsa igenom instruktionsboken före användningen av maskinen.

För att kunna bevisa att maskinen och instruktionsboken överlämnats på föreskrivet sätt är en bekräftelse nödvändig.

För detta ändamål skall

- **Dokument A** undertecknas och skickas till firma Pöttinger eller skickas via internet (www.poettinger.at).
- **Dokument B** stannar kvar i företaget som överlämnar maskinen.
- **Dokument C** får kunden.

Innehållsförteckning

VARNINGSSYMBOLER

CE-tecken	6
Tolkning av varningssymbolerna	6

ALLMÄNNA SÄKERHETSANVISNINGAR

Att köra med påhängt arbetsredskap	7
På- och avkoppling av arbetsredskapet	7
Ändamålsenlig användning	7
Vid körning på gator och vägar	7
Innan drifttagandet	7
Kontroller före idrifttagningen	7

PÅHÄNGNING

Funktionell påhängning av maskinen	8
Typer	8

PÅHÄNGNING PÅ TRAKTORN

Maskinen hängs på	9
Hydraulikanslutning	10
Hydraulisk anslutning (variant "ARTIS Plus")	11
Anslutning av bromsanläggningen	12
Belysning	12
Manöverenhet	12
Avställning av maskinen	13

TRANSPORT- OCH ARBETSSTÄLLNING

Omställning till arbetsställning	14
Omställning till transportposition	15
Omställning till arbetsposition (variant "ARTIS Plus")	16
Omställning till transportposition (variant "ARTIS Plus")	17
Allmänna anvisningar vid transport på gator och vägar	18
Försiktighet vid vändningsmanöver i lutande plan	18

INSTÄLLNINGAR FÖR ARBETE

Arbetsdjupet ställs in	19
Tvärbrådan (crossboard)	20
Klaffluckornas påliggningstryck	21
Gummipackning	21
Skiv-system	22
Kantbleck	23
Såskena	24
Spårritsa	25
Omställningsenhet och körlinje	26
Flocksrapa	28
Körlinjemarkör ¹⁾	28
Behållarlock	29
Lastplattform	29
Kort handledning	30

ATT STÄLLA IN UTSÅDESMÄNGDEN

(MINSKNING*)

Att ställa in utsådesmängd per hektar	31
Delar till doseringen	31
Inställning av bottenluckan	31
Att byta doseringshjul	32
Översiktstabell doserhjul	33

STYRNINGENS IDRIFTTAGNING

Anslutning av styrningskomponenter	34
--	----

ARTIS - STYRNING

Kontrollpanel	35
Manöverpulpet (variant "ARTIS Plus")	37

Knappfunktioner	38
Inställningar i huvudmenyn	39
Konfigurationsmeny	45
Alarm- och varningsmeddelanden	45

ISOBUS - TERMINAL

Kontrollpanel	47
Menypunkter i startmenyn	47
Funktioner i WORK-Menyn	48
Tillsatsfunktion i WORK-menyn (variant "ARTIS Plus")	50
Inställningar i SET-Menü	51
Funktioner i DATA-Menü	59
Funktioner i TEST-Menü	61
Konfigurationsmeny	62
Hydraulikplan Terrasem R3 / R4	65
Hydraulikplan Terrasem R3 / R4 Artis plus	66
Hydraulikplan Terrasem C4	67
Hydraulikplan Terrasem C4 Artis plus	68
Hydraulikplan Terrasem C6	69
Hydraulikplan Terrasem C6 Artis plus	70
Hydraulikplan Terrasem C8 / C9	71
Hydraulikplan Terrasem C8 / C9 Artis plus	72
Elektrisk växelpän (<2010)	73
Elektrisk växelpän R3/R4/C4/C6 (>2010)	74
Elkopplingsschema C8 / C9 (fr.o.m. 2010)	75
Däck	76
Vad gör man när:	77

UNDERHÅLL

Säkerhetsanvisningar	78
Allmänna underhållshänvisningar	78
Rengöring av maskindelar	78
Parkering utomhus	78
Övervintring	78
Kraftöverföringsaxel	78
Hydraulanläggning	78
Skötselansvisningar	79
Smörjställen	80
Allmänna	82
Lufttryck	82
Åtdragningsmoment	82
Radarsensor	83
Avsäkring av elsystem	84
Elektronikkomponenternas skötsel	84

TRYCKLUFTSBROMSANLÄGGNING

Att koppla på bromsslängarna	85
Innan påbörjad färd	85
Bromsanläggningens delar	85
Ledningsfilterrengöring	85
Bromsinställning och skötselråd	86
Avställning av maskinen	86
Byte av bromsvätska:	87
Avlufta bromsledningarna:	87

HYDRAULISK UTBLÅSNING

Grundinställning	88
Kontroll före inställning!	88
Standardhydraulik utblås ¹⁾	89
Hydrauliskt utblås med laddningssensorstyrning ¹⁾	90



Säkerhets-
anvisningar

vid påhängning
måste beaktas!

ELEKTRO-HYDRAULIKEN

Störningar samt hjälp ifall elhydrauliken slås ut för
 Artis + 91

TEKNISKA DATA

Tekniska data 92
 Ändamålsenlig användning av såmaskinen..... 93
 Typskylten..... 93

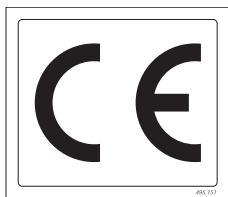
BILAGA

Säkerhetshanvisningar 96
 Smörjschema..... 97
 Smörjmedel 98

SÅTABELL

Såtabel Terrasem allmänt fram till tillverkningsdatum
 januari 2011 100
 Såtabel Terrasem R3 fr.o.m. tillverkningsdatum
 januari 2011 101
 Såtabel Terrasem C6 fr.o.m. tillverkningsdatum
 januari 2011 102
 Såtabel Terrasem R4, C4, C8, C9 fr.o.m.
 tillverkningsdatum januari 2011 103

CE-tecken



Tillverkarens tilläggstecken CE dokumenteras likformigt utanpå maskinen enligt ändamålsenliga riktlinjer i enlighet med EG:s riktlinjer.

EG-Likformighetsförklaring (se bilaga)

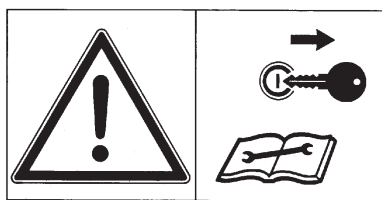
Genom att skriva under EG:s likformighetsförklaring förklarar tillverkaren att de i trafik tagna maskiner likformigt motsvaras av grundläggande säkerhets- och hälsokrav.



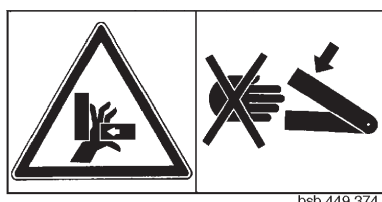
Anvisningar för arbets säkerhet

I denna bruksanvisning, är alla ställen, som befattar sig med säkerheten försedda med dessa* symboler.

Tolkning av varningssymbolerna



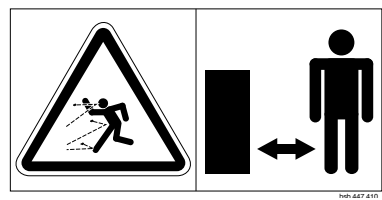
Innan skötsel och reparationsarbeten - motorn stängs av och nyckeln dras ur.



Ta aldrig tag i det klämfarliga området, så länge delarna kan röra sig.



Uppehåll Er inte inom arbetsredskapets svängradie.

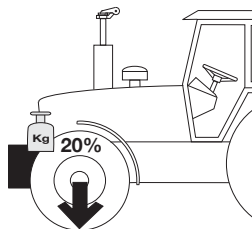


Fara för omringfarande delar med motorn igång - håll säkerhetsavstånd.

Att köra med påhängt arbetsredskap

Köregenskaperna hos dragfordonet påverkas genom påkopplat arbetsredskap.

- Vid arbete i lutning kvarstående tipprisk.
- Körsättet måste anpassas efter respektive terräng- och markförhållanden.
- Dragfordonet måste ha tillräcklig ballastvikt för att styr- och bromsförmågan ska kunna garanteras (minst 20 % av fordonets vikt utan last på framaxeln.
- Medtagande av personer på arbetsredskapet är inte tillåtet.



På- och avkoppling av arbetsredskapet

- Vid påkoppling av redskapet till en traktor kvarstående olycksrisk!
- Vid påkoppling får man inte stå mellan arbetsredskap och traktor så länge som traktorn rör sig bakåt.
- Mellan traktor och arbetsredskap får ingen uppehålla sig, utan att fordonet hindras från att rulla iväg genom underliggande kilar som säkrar fordonet!
- På- och avhängning av ledare får endast genomföras med avstängd motor.

Ändamålsenlig användning

Ändamålsenlig användning: se kapitlet "Teknisk information".

- Prestationsgränserna (tillåten axellast, stödjelast, totalvikt) på hängsredskapet får inte överskridas. Motsvarande uppgifter finns angivna på vänster sida av chassit.
- Beakta noggrant prestationsgränserna för använd dragmaskin.

Vid körning på gator och vägar

- Beakta lagföreskrifterna i Ert land.

Innan drifttagandet

- Innan arbete påbörjas har användaren gjort sig förtrogen med alla funktioner, såväl som med alla driftsanordningar. Under arbetets gång är det för sent!
- Innan varje drifttagande har arbetsredskapet kontrollerats vad det gäller trafiksäkerheten och tillförlitligheten.
- Innan användning av hydraulikraften och innan inkoppling av driften, ska alla personer visas bort utanför riskområdet.
- Innan igångsättande av fordonet har föraren tillsett att ingen skadas och att inga hinder finns. Kan fordonsföraren inte se och överblicka körbanan omedelbart bakom arbetsredskapet, måste han förvissa sig om att vägen är fri vid backning av fordonet.
- Beakta säkerhetsanvisningarna som sitter uppsatta på arbetsredskapet. På sidan 5 i denna bruksanvisning finner Ni en förklaring till tolkningen av de enskilda varningssymbolerna.
- Beakta också anvisningarna i respektive kapitel och i bilagan till denna bruksanvisning, vilka ska kontrolleras före drifttagandet.

Kontroller före idrifttagningen

Om Ni följer givna anvisningar kan detta underlätta drifttagandet av arbetsredskapet. Mer noggrann information om enskilda punkter finner Ni i respektive kapitel i denna bruksanvisning.

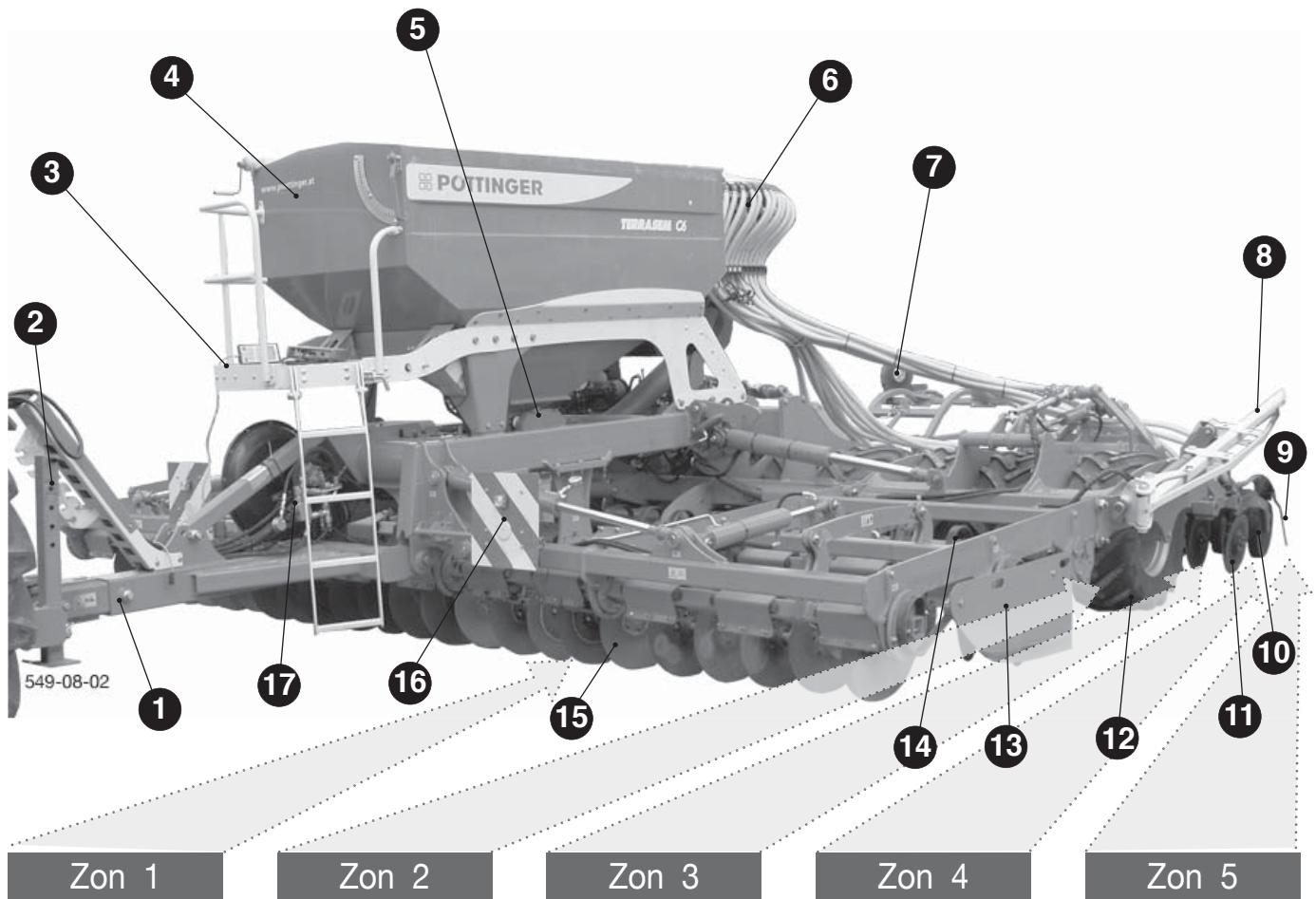
- Kontrollera om samtliga säkerhetsanordningar (avtäckningar, skyddskåpor, osv.) är i ordning och i skyddställning när arbetsredskapet anbringats.
- Arbetsredskapet ska smörjas enligt smörjningsplanen. Växellådans oljenivå och täthet ska kontrolleras.
- Kontrollera att däcken har rätt lufttryck.
- Kontrollera att hjulmuttrarna sitter fast.
- Kontrollera att rätt tappvågsvidtal föreligger.
- Kontrollera den elektriska förbindelsen med traktorn och att anslutningen är riktig. Anvisningarna i bruksanvisningen ska beaktas!
- Anpassningen till traktorn genomförs:
 - Tistelstångshöjd
 - Länkkopplingsondulering
- Fäst endast arbetsredskapet med avsedda fästsanordningar.
- Kontrollera länkkopplingsondulering och överlastsäkring av funktionen (se bilaga)
- Kontrollera funktionen hos de elektriska ledningarna.
- Hydraulledningarna kopplas till traktorn.
 - Kontrollera hydraulslangkopplingarna så att de inte har skador eller ålderssymptom.
 - Beakta riktiga anslutningar.
- Alla svängbara byggdelar måste säkras mot lägesförändringar.
- Kontrollera parkerings- och driftbromsfunktioner.



Viktigt!

Allmänna säkerhetsanvisningar för användning av arbetsredskap!

Funktionell påhängning av maskinen

**Markbearbetning**

Uppluckring, söndersmulning och utjämnning av marken.

- Skiv-system
- Spadrullsharv

Förfästning

För en lugn gång av plogens billsystem.

- Hjulastare

Sådd

viaskivbillsystemet med djupkörningshjul.

Efterfästning

Utsädet pressas in i såfårorna med djupkörningshjulen.

Åtdragning

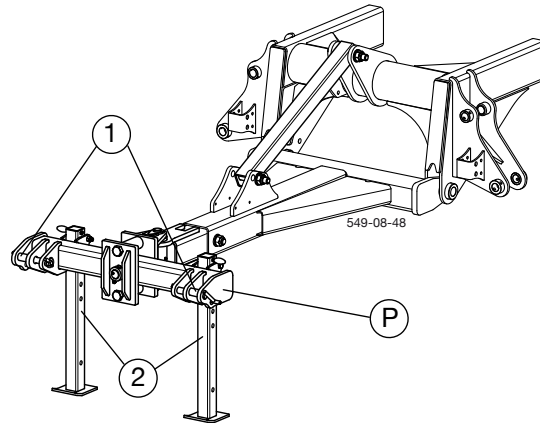
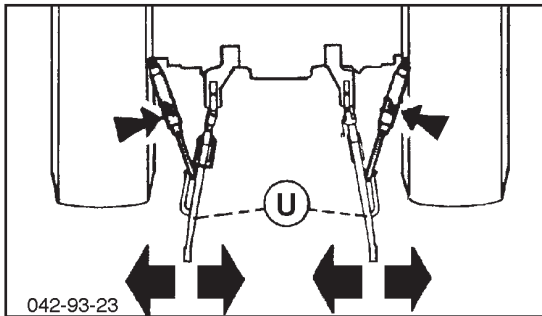
- Skrapa

Typer

- | | |
|----------------------|--------------------------------|
| 1) dragstänger | 11) skiv-såflockar |
| 2) stödben | 12) gummipackning-körverk |
| 3) lastplattform | 13) kantbleck |
| 4) sädesbehållare | 14) utjämningskrapa |
| 5) dosering | 15) skiv-system |
| 6) fördelningshuvud | 16) belysning |
| 7) spårlinjemarkör | 17) lufttrycksdrift hydraulisk |
| 8) spårribsa | |
| 9) skrapa | |
| 10) djupkörningshjul | |

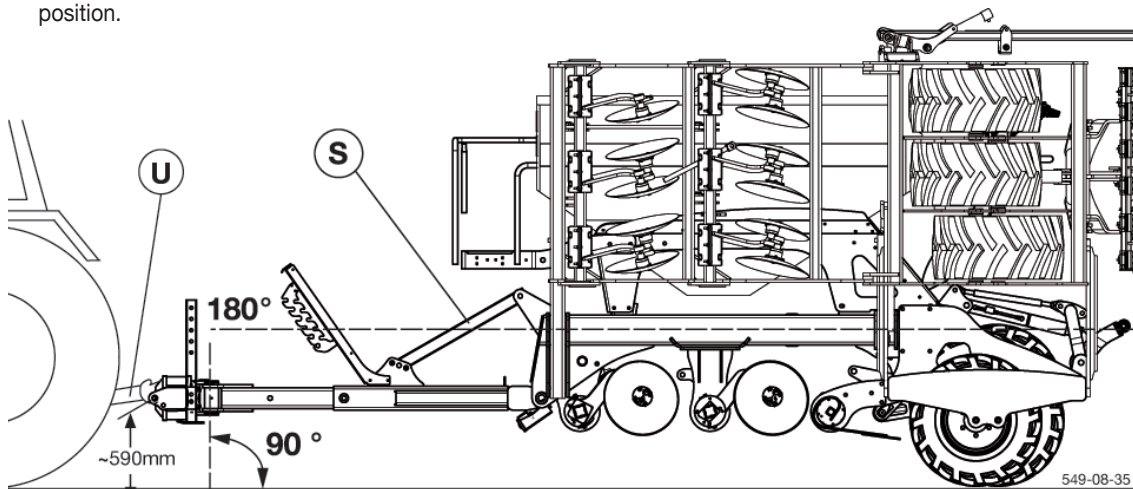
Maskinen hängs på

- Traktorns kraftuttag fixeras centralt.
- Hydraulikkopplingen (U) fixeras så att redskapet:
 - inte kan svänga ut åt sidan.
 - motverka oroligt, instabilt lopp av maskinen
- Pendelvippan (P) kopplas till kopplingen
- Kopplingsbultarna (1) säkras i normal ordning
- De båda avställningstöttorna (2) i transportposition höjs upp och säkras



Att ställa in tistelstängan

- Kopplingen (U) höjs vågrätt eller lätt bakåt mot traktorn.
- Strävan (S) sticks in så att chassiramen är i vågrätt position.



Hydraulikanslutning

Hydraulikledningen ansluts till traktorn

- Spaken (ST) på styrredskapet i osäkrad ställning (0).
- Se upp med rena stickkopplingar!!

På traktorn måste åtminstone följande hydraulikanslutningar vara tillgängliga:

- 3 dubbelverkande (DW) och
- 1 enkelverkande (EW) med trycklöst förlopp

EW = enkelverkande anslutning (dammkåpa röd)
Hydraulisk lufttrycksdrift

DW1 = dubbelverkande anslutning
(dammkåpa blå)

Maskinen sänks ner i arbetsposition eller höjs upp i fälttransportposition

DW2 = dubbelverkande anslutning
(dammkåpa grön)

Arbetsdjupet för skivsystemet ställs in

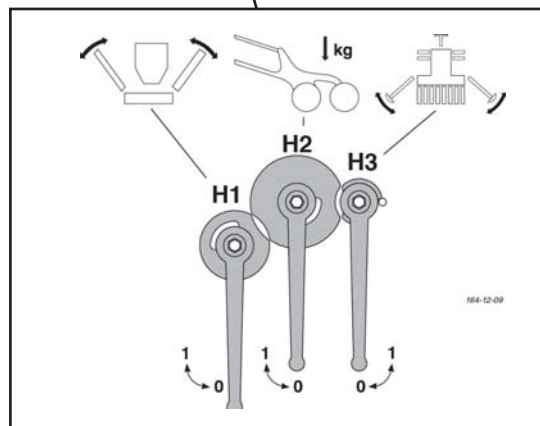
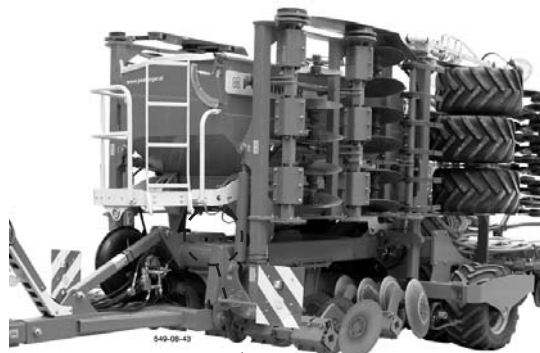
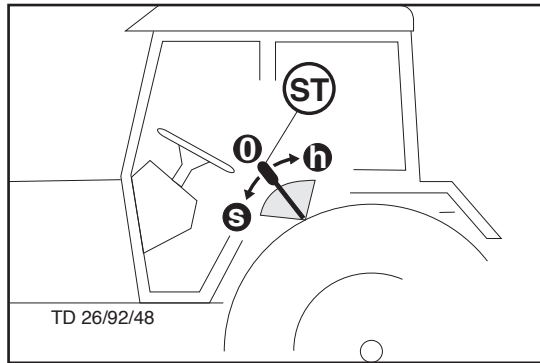
DW3 = dubbelverkande anslutning
(dammkåpa gul)

Tilläggsfunktioner sköts via hydraulikomställningspanelen

Spak	Funktion
H1	maskinen fälls upp/ner
H2	flocktrycket ställs in
H3	spårritsan höjs/sänks



Anvisning! Endast en hydraulikfunktion får väljas på omställningspanelen!



Säkerhetsanvisningar:

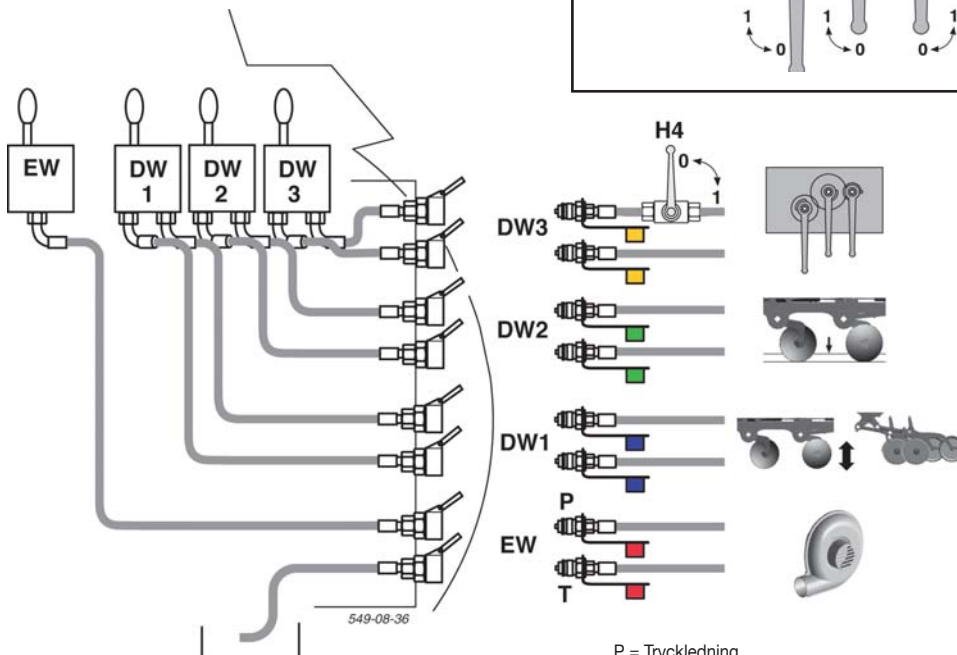
Se bilaga-A1 punkterna 7.), 8a. - 8h.)



Varning!

För säkrare transporter måste alla avspärrningshakar (h1-h4) vara stängda (=position 0)

Båda förreglingshakarna måste vara fullständigt ihakade.



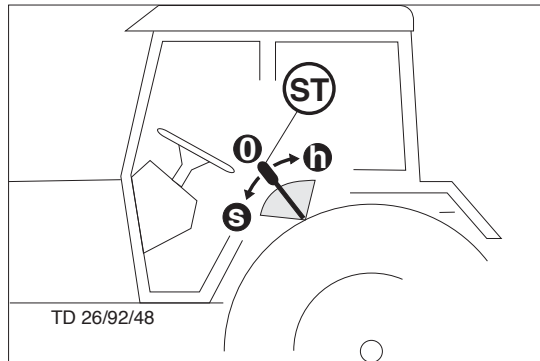
Hydraulisk anslutning (variant "ARTIS Plus")

Anslut de hydrauliska ledningarna till traktorn

- Flytta spaken (ST) på styraggregatet i flytställning (0).
- Se till att insticksanslutningarna är rena!!

Minst följande hydrauliska anslutningar måste finnas på traktorn:

- 1 dubbelverkande (DV) och
- 1 enkelverkande (EV) hydraulanslutning med tryckfri retur

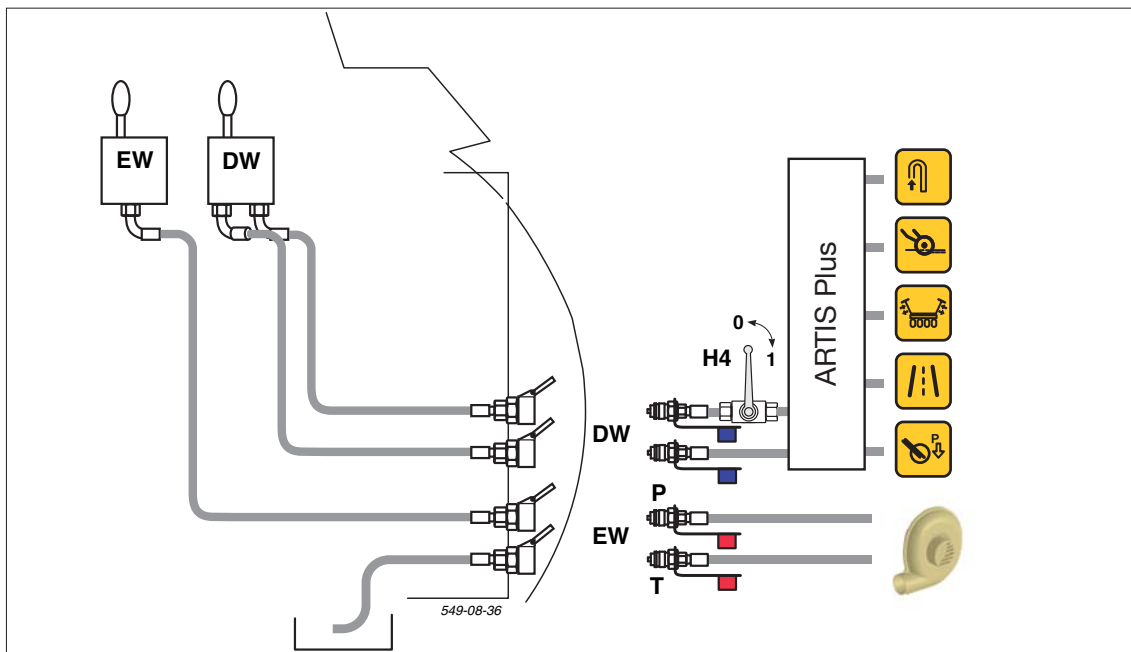


Säkerhetsanvisningar:

Se bilaga A1, punkt 7.), 8a. – 8h.)

EV = enkelverkande anslutning
(dammhätta röd)
hydraulisk fläktdrivning

DV = dubbelverkande anslutning
(dammhätta blå)
övriga hydrauliska funktioner



Observera!

För säkra transportfärder måste avstängningskranen (H4) vara stängd (= position 0)

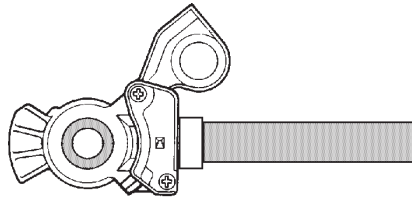
Båda låshakarna måste vara ordentligt ihakade.

P = tryckledning
T = returledning (med större diameter)

Anslutning av bromsanläggningen

- Bromsledningen (gul) kopplas på.
- Bromsledningen (röd) kopplas på.
- Tryckluftsbehållaren laddas
 - bromsarna löses därmed

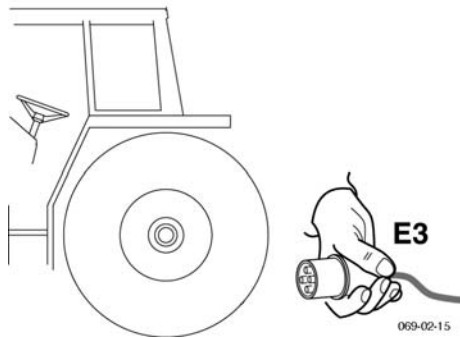
Se också kapitel "TRYCKLUFTSBROMSANLÄGGNING"



TD709/1/1

Belysning

- 7-poliga kontakten ansluts (E3)
- Kontrollera belysningsfunktionen
- Kontrollpanelen fästes i traktorhytten



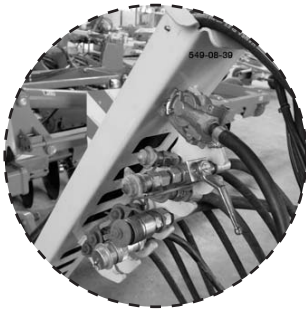
069-02-15

Manöverenhet

- Strömförsörjningen för påbyggnadsmaskinen.
- Kontrollpanelen fästes i traktorhytten.

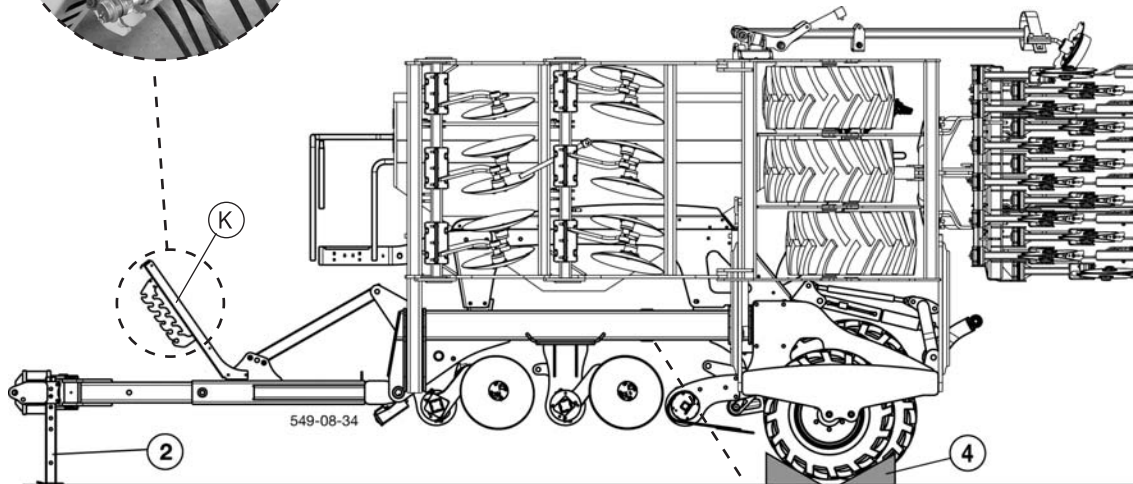
Närmare information, se kapitel "Idrifttagning av styrningen".

Avställning av maskinen

**Att använda slanghållaren**

Samtliga kablar och ledningar kan fästas på slanghållaren (K).

- Elektrokabel
- Hydraulikledningar
- Bromsledningar

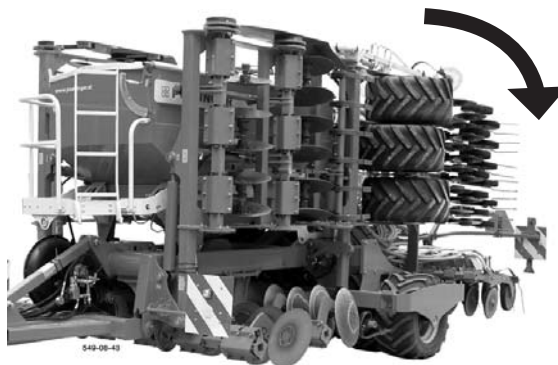


- Maskinen får endast ställas av på jämn, fast mark.
- De båda avställningsstöden (2) sänks ner, bultarna tas bort och maskinen säkras
- Maskinen bromsas med sin egen broms och underlagskilar(4) läggs ut för att förhindra att den rullar iväg.
- Maskinen bromsas med parkeringsbromsen (F)
Parkeringsbromsen befinner sig på högersidan av maskinen.



Omställning till arbetsställning

1. Kör maskinen till ett jämnt underlag.
2. Öppna avspärrningshaken (H4) på hydraulikslangen (position 1).
3. Spaken (H1) på omställningspanelen öppnas (position 1).
 - Hopfällningsfunktionen väljs därigenom
4. Såskenor och skiv-system med styrredskap (DW1) sänks lätt ner.
5. Med styrredskap (DW) tryck kort på "Lyft" ("Heben")
 - Säkerhetshaken belastas därigenom
6. Maskiner med styrredskap (DW) fälls ihop fullständigt.
 - Hopfällning endast vid fullständig processgenomgång. Vid avbrytande av hopfällningsförloppet, kommer maskinen att fällas ihop upprepade gånger.
7. Kör långsamt framåt med traktorn och tryck över styrredskapet.
 - För en liksidig tryckfördelning över hydraulikfördelaren
8. Spaken (H1) på omställningspanelen stängs (position 0).
 - Hopfällningsfunktionen avaktiveras därigenom
9. Önskad funktion på styrredskapet (DW) fastställs, spårrietsan (H2) eller flocktryck (H).
 - för spårrietsan rekommenderas.
 - Motsvarande spak förs till position 1
 - Endast en funktion får väljas!
10. Att lossa fixeringen av spårrietsan (S).
 - Bultarna (14) tas bort ur transportposition (T) och fixeras i avställningsposition (A)
11. Kantblecken dras ut i önskad position.
12. Arbetsenheterna för styrredskapet (DW1) sänks ner fullständigt tills spårrietsan (S) svängts ut helt.
13. Tryckluft väljs för styrredskapet (EW).

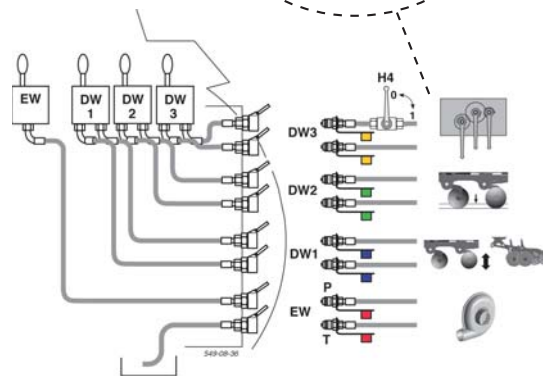
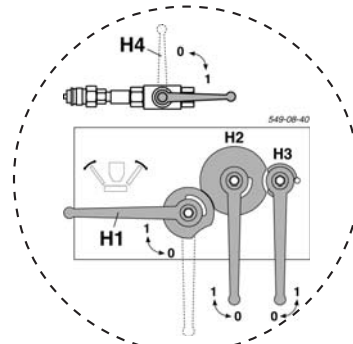


Säkerhetsanvisningar!

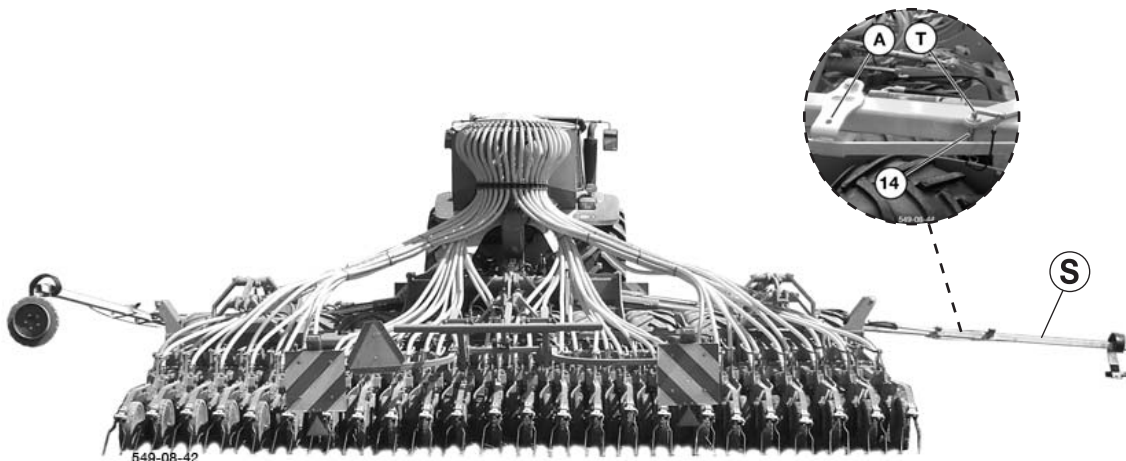
Omställning från arbetsposition till transportposition och omvänt får endast genomföras på jämn, fast mark.

Förvissa Er om att svängradien är fri och att ingen befinner sig inom det farliga området.

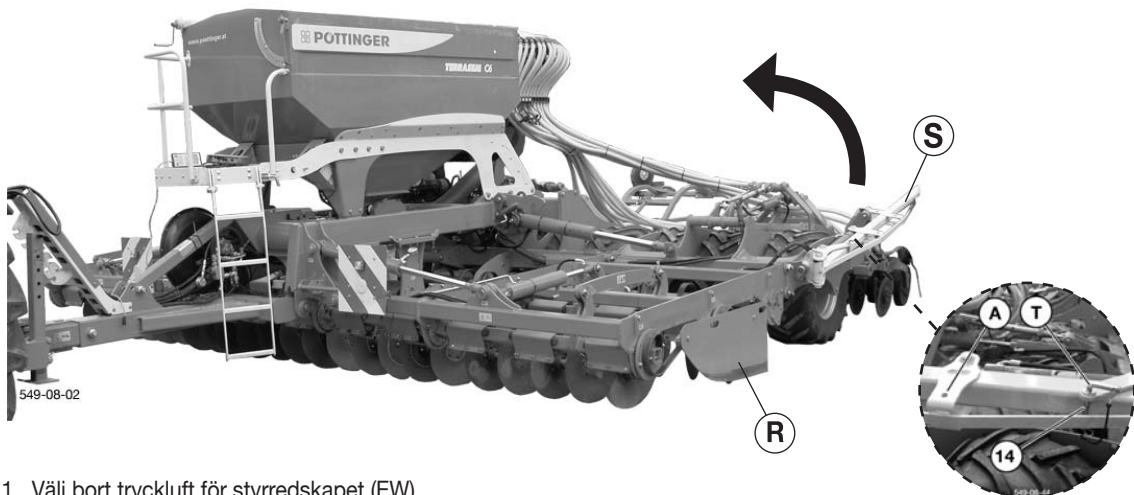
Arbetsredskapet får endast transporteras i transportposition!



Inställningar för arbetsinsats, se kapitlet "INSTÄLLNINGAR FÖR INSATS"



Omställning till transportposition



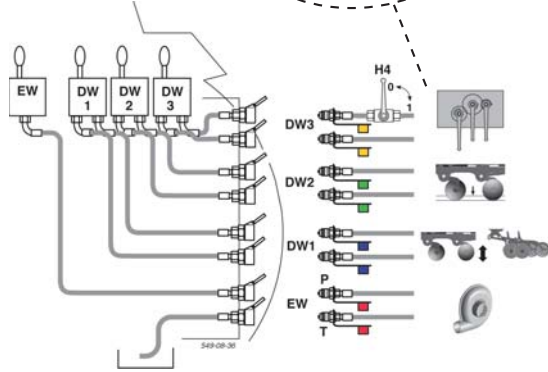
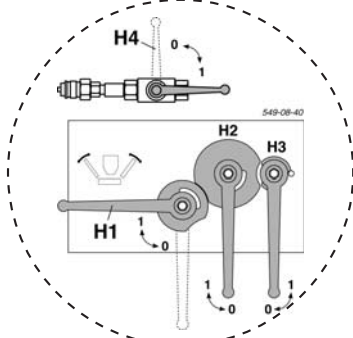
Säkerhetsanvisningar!

Omställning av arbetsposition till transportposition eller omvänt får endast göras på jämnt, fast mark.

Förvissa Er om att fri svängradie föreligger och att ingen befinner sig inom farligt område.

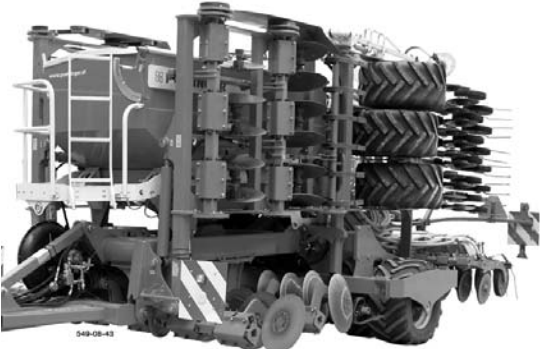
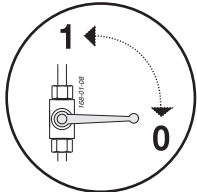
Arbetsredskapet får endast transporteras i transportposition!

1. Välj bort tryckluft för styrredskapet (EW).
2. Spårribsan (S) måste fällas in vid transport!
 - Bultarna (14) tas ur i avställningsposition och spårribsan säkras i transportposition (T)
3. Kantblecken (R) sticks åter i.
4. Vald funktion på omställningspanelen avaktiveras.
 - Spak (H2) och (H) i position 0
5. Spaken (H1) på omställningspanelen öppnas (position 1).
 - Hopfällningsfunktionen väljs därigenom
6. Arbetsenheterna (såskenorna och skivsystemet) med styrredskapet (DW1) höjs lätt.
7. Maskiner med styrredskap (DW) fälls ihop fullständigt.
 - Säkerhetshakarna måste hakas fast!
8. Arbetsenheter med styrredskap (DW1) höjs upp fullständigt.
9. Spaken (H1) på omställningspanelen stängs (position 0).
10. Avspärrningshaken (H4) på hydraulikslangen stängs (position 0).



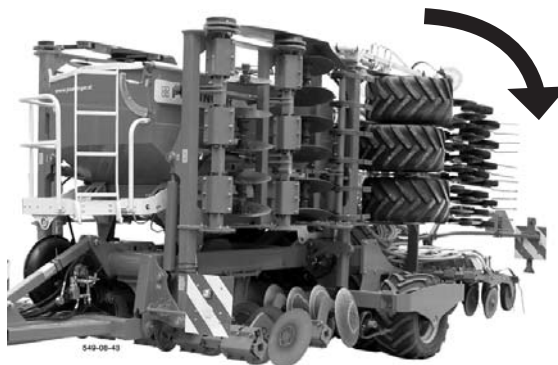
Varning!

Vid transporter måste alla avspärrningshakarna vara stängda - spaken i position 0!



Omställning till arbetsposition (variant "ARTIS Plus")

1. Placera maskinen på ett plant underlag.
2. Öppna avstängningskranen (H4) på den hydrauliska slangen (position 1).
3. Välj förvalsfunktionen "Lyftning och sänkning av såskenan och disk".
4. Sänk ner såskenan och disksystemet något med styraggregatet (DV).
5. Välj förvalsfunktionen "Sidoluckor & hjulpackare".
6. Tryck på styraggregatet (DV) helt kort på "Lyfta".
 - Därigenom avlastas låshakarna.
7. Fäll ut maskinen fullständigt med styraggregatet (DV).
 - Utfällningen måste alltid ske i ett enda moment utan avbrott. Om utfällningen avbryts, fäll in maskinen igen och genomför proceduren på nytt.
8. Kör traktorn långsamt framåt och fortsatt att ge tryck via styraggregatet.
 - För en jämn tryckfördelning över hydraulackumulatorerna.
9. Välj bort förvalsfunktionen "Sidoluckor & hjulpackare".
10. Välj önskad förvalsfunktion: Spårrits rekommenderas.
11. Lossa spårritsarnas (S) fixering.
 - Ta bort bultarna (14) ur transportpositionen (T) och fixera dem i avläggningspositionen (A).
12. Dra ut randplåtarna till önskad position.
13. Sänk ner arbetsenheterna fullständigt med styraggregatet (DV1) tills spårritsarna (S) är helt utsvängda.
14. Tillkoppla fläkten med styraggregatet (EV).

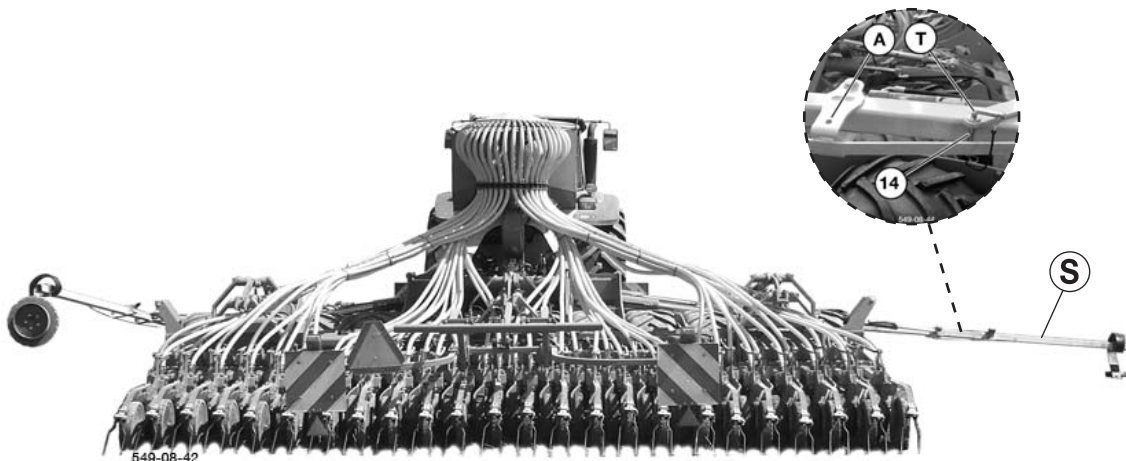
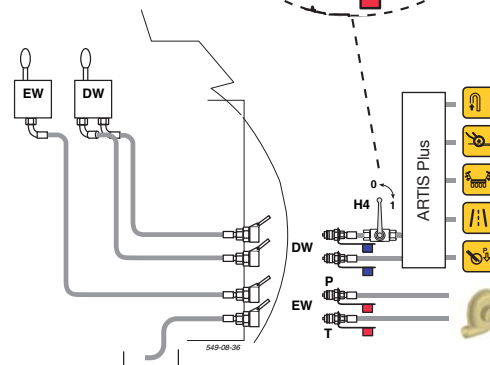
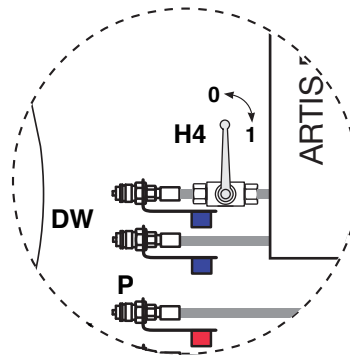


Säkerhetsanvisningar!

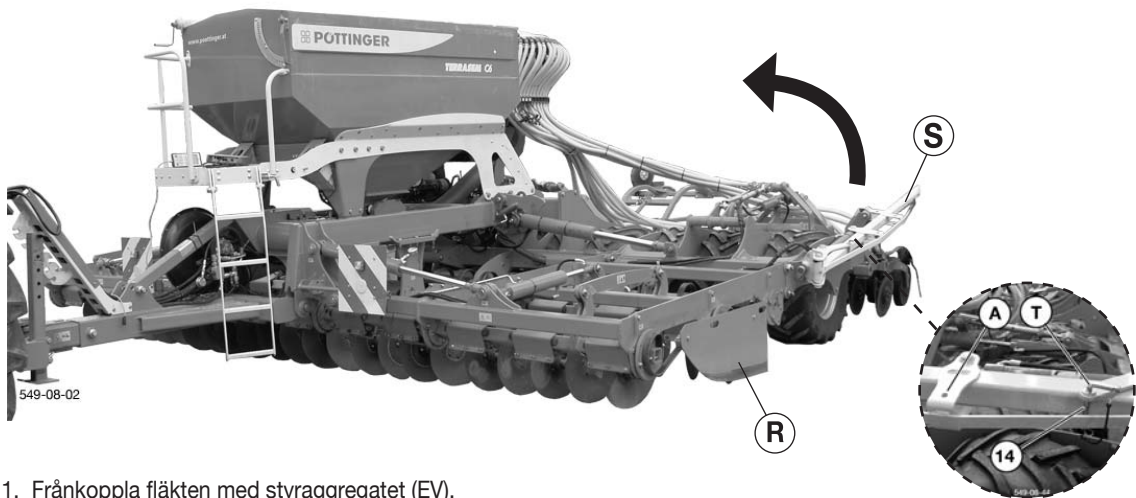
Omställning av arbetsposition till transportposition eller omvänt får endast genomföras på jämn, fast mark.

Förvissa Er om att fri svängradie föreligger och att ingen befinner sig inom farligt område.

Arbetsredskapet får endast transporteras i transportposition!



Omställning till transportposition (variant "ARTIS Plus")



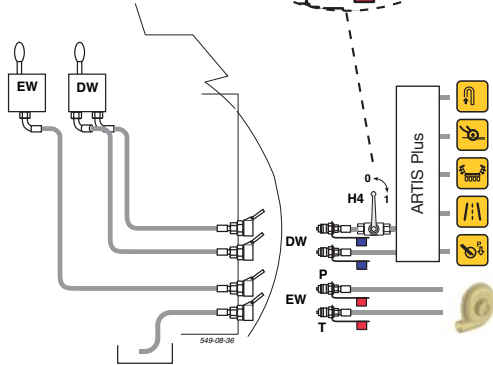
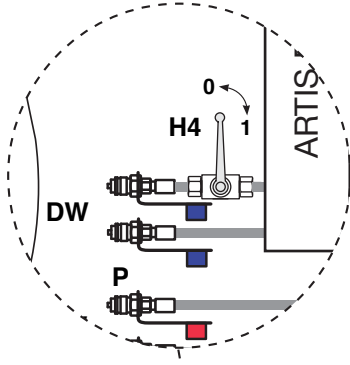
Säkerhetsanvisningar!

Omställning av arbetsposition till transportposition eller omvänt får endast göras på jämnt, fast mark.

Förvissa Er om att fri svängradie föreligger och att ingen befinner sig inom farligt område.

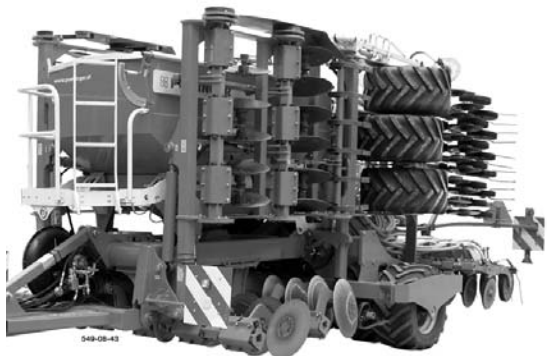
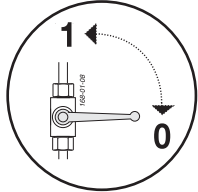
Arbetsredskapet får endast transporteras i transportposition!

1. Frånkoppla fläkten med styraggregatet (EV).
2. Sväng in spårritsarna (S).
 - Ta bort bultarna (14) ur avläggningspositionen och säkra spårritsarna i transportposition (T).
3. Skjut in randplåtarna (R) fullständigt igen och säkra dem med sprint.
4. Välj förvalsfunktionen "Lyftning och sänkning av såskenan och disk".
5. Lyft upp arbetsenheterna (såskena och disksystem) något med styraggregatet (DV).
6. Välj förvalsfunktionen "Sidoluckor & hjulpackare".
7. Fäll in maskinen fullständigt med styraggregatet (DV).
 - Låshakarna måste haka!
8. Välj förvalsfunktionen "Lyftning och sänkning av såskenan och disk".
9. Lyft upp arbetsenheterna helt med styraggregatet (DV).
10. Frånkoppla styrningen.
11. Stäng avstängningskranen (H4) på den hydrauliska slangen (position 0).



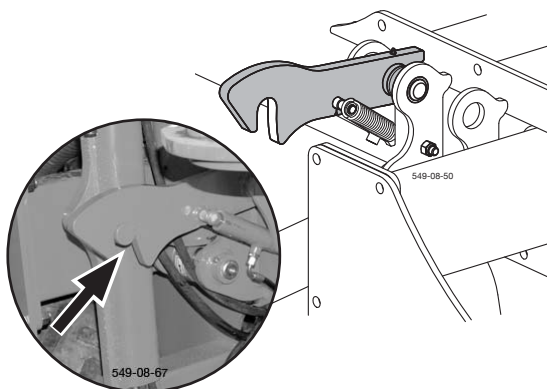
Varning!

Vid transporter måste alla avspärringshakar vara stängda - spaken i position 0!



Allmänna anvisningar vid transport på gator och vägar

- **Arbetsenheten höjs upp helt**
- **Alla avspärringshakar stängs**
 Detta förhindrar oavsiktlig nedsänkning av redskapet vid skada på hydraulledningen.
 Särskilt vid färd över ojämn mark kan övertryck uppstå i ledningar och dessa kan därigenom brista.
- **Hydraulikstyrventilen på traktorn måste förreglas för att förhindra oavsiktlig aktivitet!**
 Arbetsenheterna i transportställning med hydrauliken förreglad.
 Hydraulikförreglingen kommer genom beröring av hydraulikstyrventilen åter att lossas.
- **Kontrollera transportförreglingen**
 Förreglinghakarna måste på båda sidor vara fullständigt ihakade i bultarna.



- **Att sätta på skyddsanordningarna**
- **Belysning och markeringar kontrolleras**
 - vad det gäller funktionen
 - vad det gäller skador
- **Nödvändig utrustning**
 - röd/vitrandiga varningsskyltar
 - röda strålkastare som backljus
 - vit strålkastare framåt
 - begränsningslysen (om så behövs)

Bakljus eller färdriktningsvisare (blinkers) på traktorn får inte på grund av påhängt arbetsredskap täckas över, i så fall måste extraanordningar användas.

- **Driftstillstånd / typisering / undantagstillstånd**

...

Tyskland: För påhängt arbetsredskap med högre totavikt än tillåtet är driftstillstånd nödvändigt.

Detta driftstillstånd reglerar också tillåten högsta hastighet (25 km/h eller 40 km/h)

Grundläggande fakta: Lagföreskrifterna måste beaktas.

Om så är nödvändigt, ska man ansöka om undantagstillstånd.



Varning!

För säkrare transporter måste alla avspärringshakar och transportförreglingar vara stängda.



Varning!

Transporter får endast företas med tom utsädestank.

Försiktighet vid vändningsmanöver i lutande plan

Genom vikten på påhängd maskin kan köregenskaperna på traktorn påverkas.

Detta kan särskilt i lutningar leda till farliga situationer.

Tipprisk kvarstår

- När arbetsredskapet höjes eller sänkes hydrauliskt
- vid kurvtagning med höjt arbetsredskap



Säkerhetsanvisningar!

- **Lugna ner tempot vid kurvtagningen.**
- **Det är bättre att backa vid lutningar i stället för att genomföra en riskabel vändningsmanöver.**

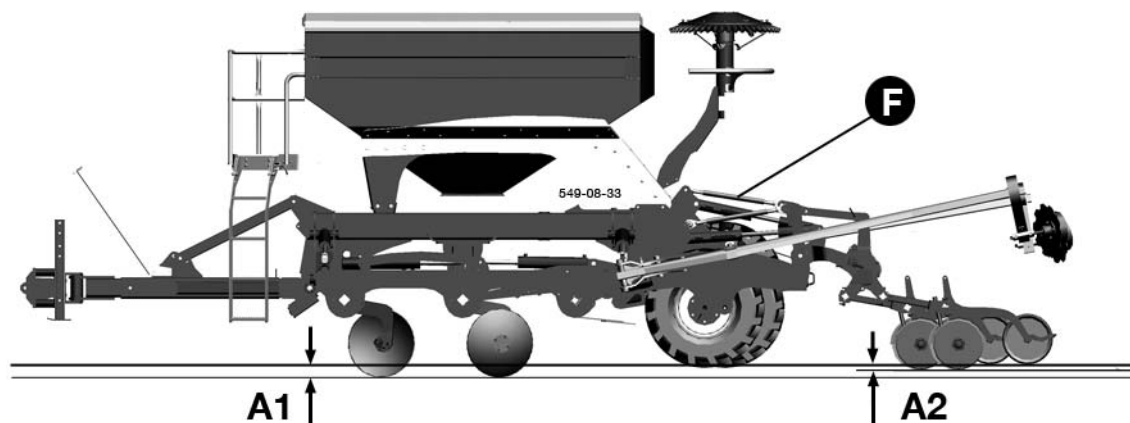
Arbetsdjupet ställs in

- Maskinens kopplingar lägges utsträckta mot traktorn parallellt mot marken.
- Arbetsverktyg (Skiv-system och såskena) med styrredskapet (DW1) nedsänkt
- Arbetsdjupet på markbearbetningsverktygen ställs in med styrredskapet (DW2).
 - Arbetsdjupet fram (A1) ska vara något djupare än utsåningsdjupet (A2).
- Såskenan ställs in med det övre utloppet (F) på önskat såddjup.

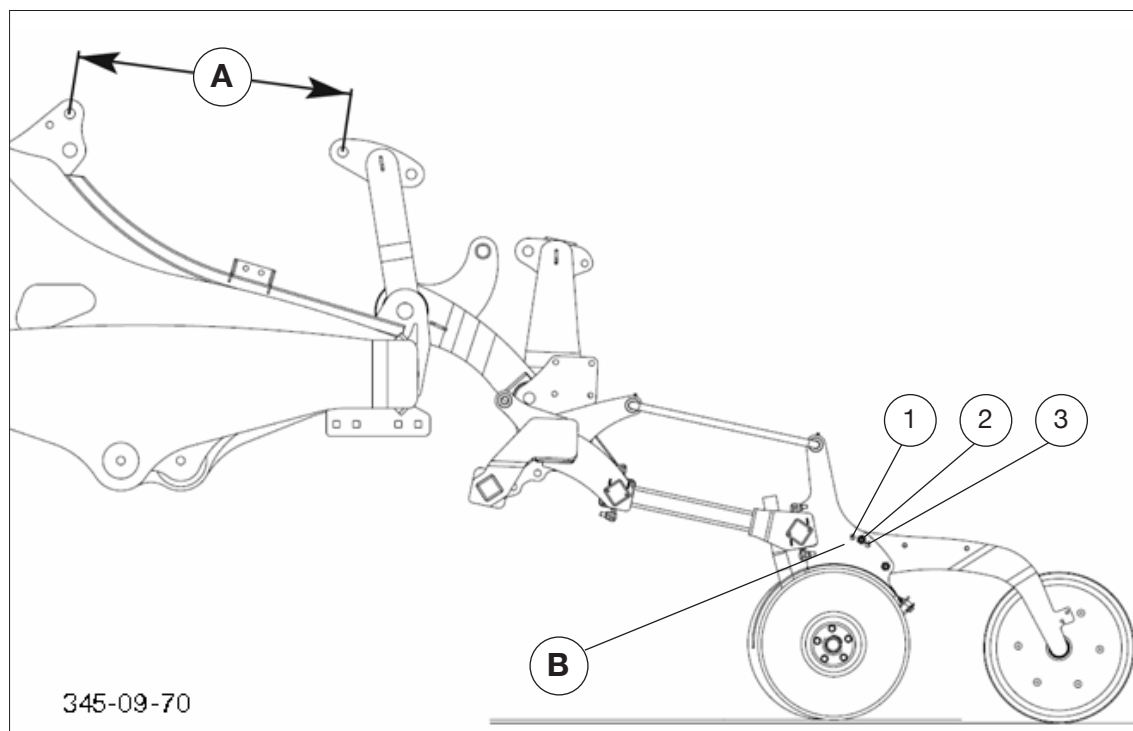


Hänvisning!

För funktion och anslutning av hydrauliskt styrredskap, se kapitlet "PÅHÄNGNING PÅ TRAKTOR"



Inställning av önskat såddjup:



Observera!

De angivna tabellvärdena är i stor grad beroende av markens beskaffenhet och det inställda biltrycket!



Anmärkning:

För att kunna ställa in det optimala djupet, kan även tryckrullearmarna fixeras i tre olika positioner (se tabell)!

Ytsådd:

	Såddområde	
	0 mm	40 mm
Mått övre styrarmens spärrhake (A)	690 mm	910 mm
Hålposition – tryckrullearm (B)	pos. 3	pos. 3

Normalsådd:

	Såddområde	
	10 mm	50 mm
Spindelinställning (A)	690 mm	910 mm
Hålposition – tryckrullearm (B)	pos. 2	pos. 2

Djupsådd:

	Såddområde	
	20 mm	60 mm
Spindelinställning (A)	690 mm	910 mm
Hålposition – tryckrullearm (B)	pos. 1	pos. 1

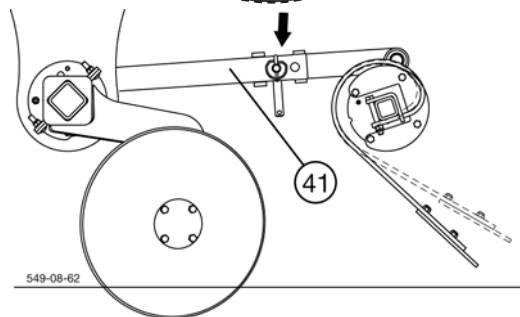
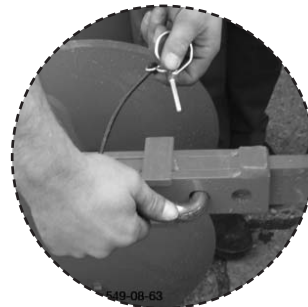
Tvärbrädan (crossboard)

Fångar upp den uppkastade jorden vid markbearbetningsverktyget och lägger sedan tillbaka den igen.

- Tvärbrädan (crossboard) är förbunden med skivenheterna via en skjutstång (41) och höjs upp och sänks ner samtidigt som denna.
- Över detta lock som bildas av skjutstången kan arbetsdjupet ställas in i relation till skiv-systemet.

Inställning:

- Skyddet och bultarna dras ut
 - Skjutstången förskjuts till nästa insticksställe
 - Bultarna sätts tillbaka och säkras med skyddet
- Optimal arbetshöjd 10 - 20 mm över marken



Klaffluckornas påliggningstryck

De yttre klaffluckornas påliggningstryck (P) kan ställas in och bör motsvara påliggningstrycket för den mellersta luckan. Inställningen av önskat påliggningstryck sker via påliggningstryckets reglerventil (AV). Denna skall anpassas till traktorns max. tillgängliga oljemängd.

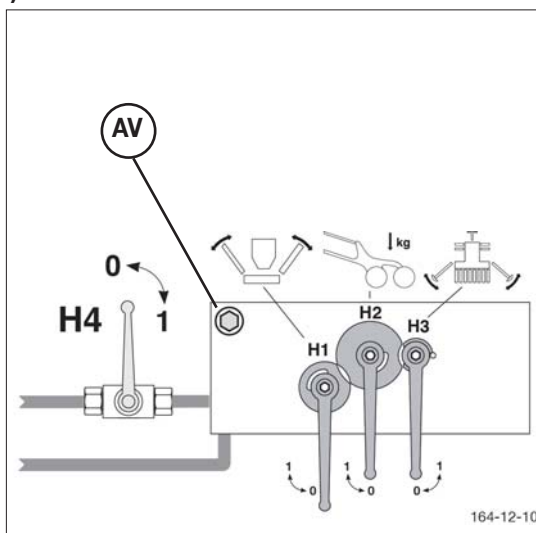


Anmärkning!

Klaffluckornas påliggningstryck måste kontrolleras före idrifttagningen och vid varje traktorbyte. Ställ in trycket vid behov!

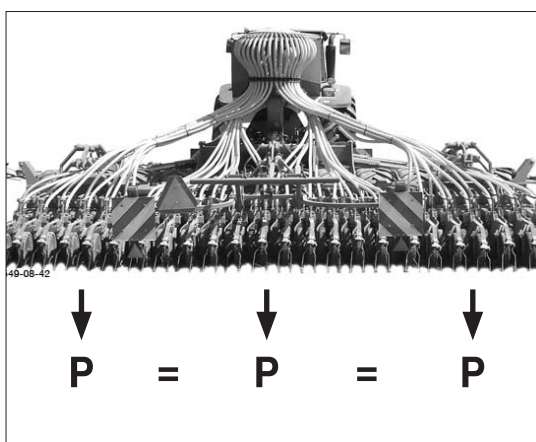
Påliggningstryck för lågt: (t.ex. maskinen fälls inte ut)

- Placera maskinen på ett plant underlag.
- Variant: ARTIS
Öppna avstängningskranen (H4) och avstängningskranen (H1) för utfällningen.
Variant: ARTIS PLUS
Öppna avstängningskranen (H4) och välj på kontrollpanelen funktionen "Fällning".
- Manövrera styrventilen för utfällningen -> transportsäkringens krok öppnas.
- Skruva ut reglerventilen för påliggningstrycket (AV) med en insexnyckel så länge tills maskinen börjar med utfällningen.
- Vänta tills maskinen fullständigt har fällts ut.
- Om påliggningstrycket fortfarande är för lågt, skruva ut ventilen så länge tills det korrekta påliggningstrycket har uppnåtts.



Påliggningstryck för högt:

- Placera maskinen på ett plant underlag och fäll in den.
- Variant: ARTIS
Öppna avstängningskranen (H4) och avstängningskranen (H1) för utfällningen.
Variant: ARTIS PLUS
Öppna avstängningskranen (H4) och välj på kontrollpanelen funktionen "Fällning".
- Skruva fullständigt in reglerventilen för påliggningstrycket (AV) med en insexnyckel.
- Manövrera styrventilen för utfällningen -> transportsäkringens krok öppnas.
- Skruva ut reglerventilen för påliggningstrycket (AV) så länge tills maskinen börjar med utfällningen.
- Vänta tills maskinen fullständigt har fällts ut.
- Om påliggningstrycket fortfarande är för lågt, skruva ut ventilen så länge tills det korrekta påliggningstrycket har uppnåtts.



Gummipackning

Gummipackningen tjänar till att förbereda marken för kommande sådd.

Vid hopfällning av maskinen höjs automatiskt de mittersta gummihjulen hydrauliskt.

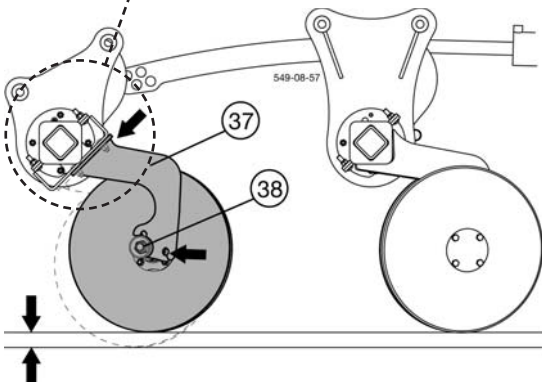
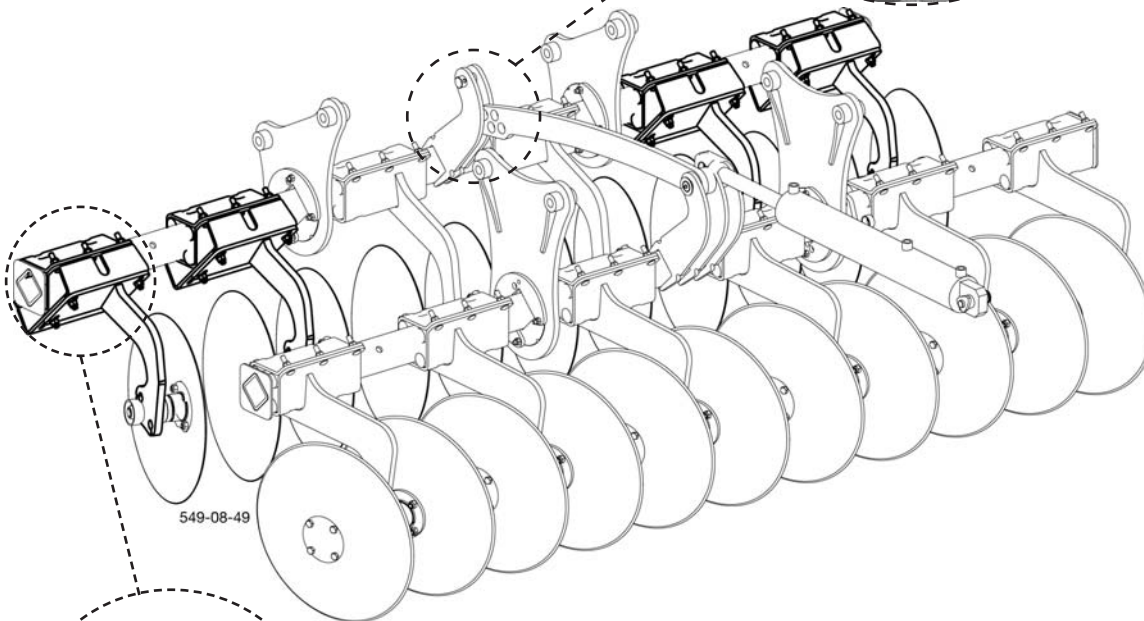
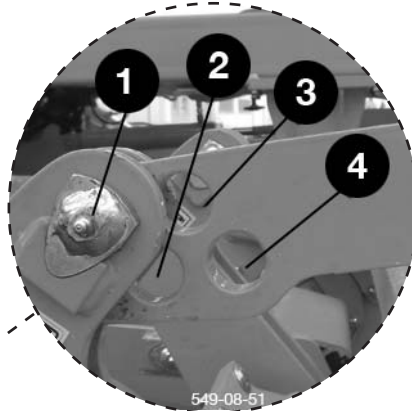
Maskinen går under transport endast på de yttre hjulen.

Skiv-system

- Arbetsdjupet ställs in hydrauliskt med hjälp av styrredskapet.
- De båda skivraderna är från början lika högt ställda.
 - fixeringsposition (1)
- Den främre skivraden kan dock ställas djupare för att jämna ut det högre slitaget på de främre skivorna.

Fyra insticksställen finns:

- fixeringsposition (1) – grundinställning
- fixeringsposition (2) – minimal förslitning
- fixeringsposition (3) – genomsnittlig förslitning
- fixeringsposition (4) – maximal förslitning



Enstaka ställbara skivor ¹⁾

- De i traktorspåren löpande skivorna kan ställas in separat i djupled.
- Därigen kan skivorna som går i traktorspåren ställas in djupare än de övriga för att uppnå en likartad uppluckringseffekt.

Djupinställningen fullföljs även vid växtlighet och större hål i marken.

Inställningsförlopp:

- lossa de fyra skruvarna
- skjut skivarmen (7) neråt
- dra återigen fast skruvarna

Därefter kan skivaxeln (8) skjutas bakåt

¹⁾ Önskeutrustning

Kantbleck

Kantblecken förhindrar att jordmassor kastas över arbetsområdet.

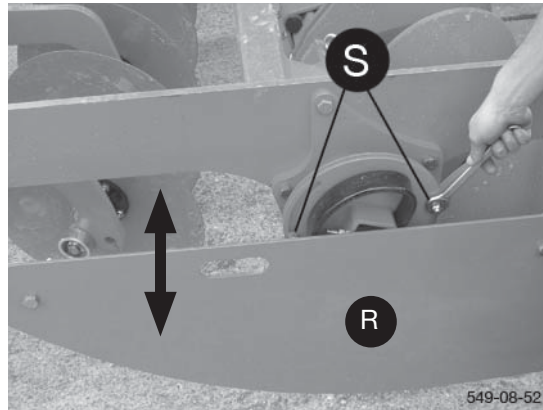
Att ställa in arbetsdjupet för kantblecken

När tallriksharvens arbetsdjup har ställts in, bör kantblecket ha ett avstånd (A) på 2 – 3 cm från markytan.

Referens: Kantblecket ska ha samma markavstånd både bak och fram.

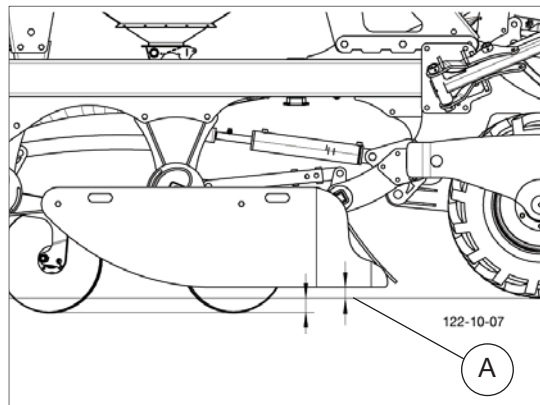
Inställningsförlopp:

- lossa skruvarna (S)
- kantblecket (R) ställs uppåt eller nedåt i motsvarande hål
- Skruvarna (S) dras åter åt



Hänvisning!

Inställningen ska alltid anpassas till de aktuella markförhållandena.



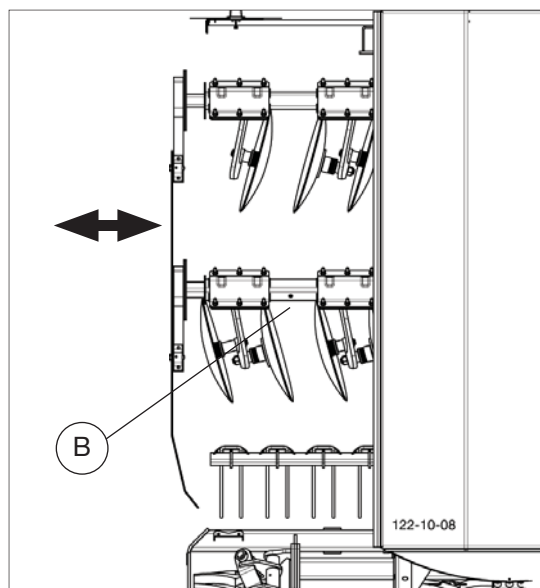
Att ställa in arbetsintensitet för kantblecken

Genom att dra ut det på sidan sittande kantblecket kan arbetsintensiteten påverkas.

- ju längre man drar ut det, desto lägre arbetsintensitet
- referens: Vid stora skördeavfallsmängder ska blecket återigen dras ut för att förebygga förstoppning.

Inställningsförlopp:

- Insticksbultarna (B) tas bort
- Kantblecket på sidan dras ut tills nästa instickshål
- Insticksbultarna monteras åter i för att säkra skyddet
- referens!



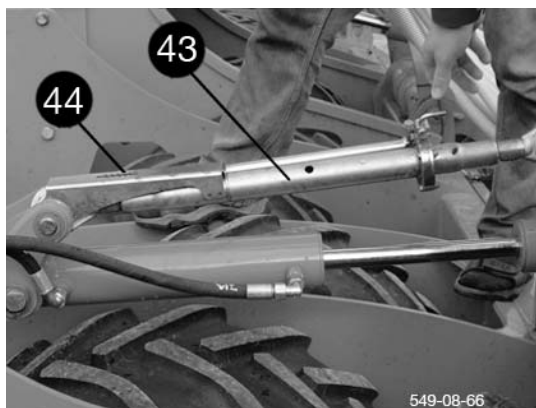
Såskena

Att ställa in sådjupet

En skala (44) på utsädeskopplingen (4) visar teoretiskt sådjup i "cm"

Det faktiska sådjupet kan dock allt efter marktyp, markavstånd och markbeskaffenhet variera något lite.

- En kontroll av utsåningsdjupet är därför absolut nödvändigt.
- Vid arbetsinsats på fältet kontrolleras utsåningsdjupet och om nödvändigt korrigeras detta.



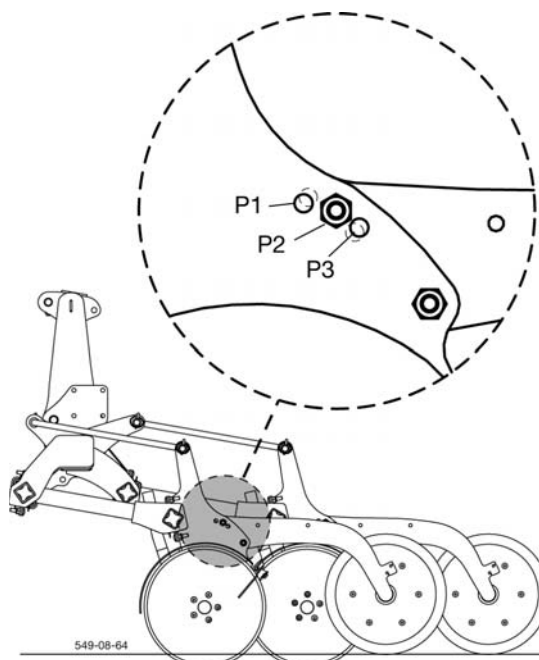
Efter sådjupets inställning måste den övre styrarens spärrhake säkras! I annat fall kan sådjupet ändras under driften.

Att ställa in tryckrullarna

Tryckrullehållaren är fäst på flockbäraren med två skruvar.

I de övre skruvpositionerna befinner sig tre borrhål över vilka tryckrullehållaren kan ställas in motsvarande.

- övre borrhålet för djupsådd (P1)
- mellersta borrhålet för normalsådd (P2)
- undre borrhålet för ytsådd (P)



hydraulisk flocktrycksinställning

- Att ställa in önskat flocktryck med styrredskapet på traktorn
- Trycket visas på manometern
- Flocktrycket ställs in på maximalt 50 bar



Anmärkning:

Det aktuella trycket visas på manometern.

Översikt: tryck - vikt

Tryck [bar]	Vikt per såbill [kg]
0	46
10	58
20	75
30	93
40	110



Observera!

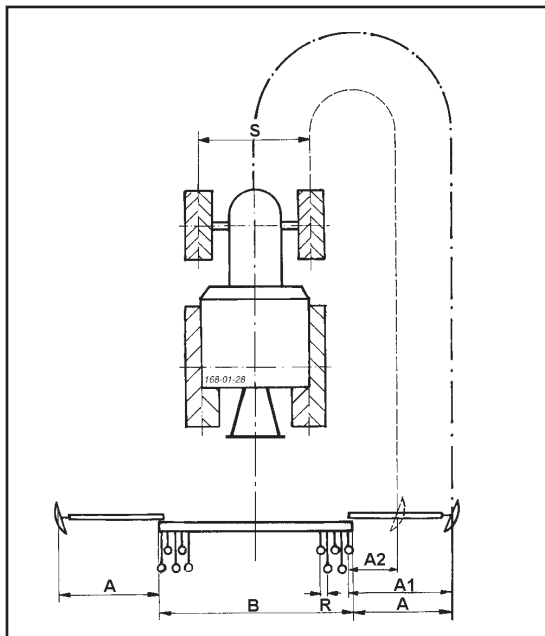
Max. tillåtet inställningsvärde:

45 bar = 112 kg / såbill

Spårritsa

Inställning av spårritsan

Skivspårritsan ställs in mitt på traktorn



Avstånd till flockskena:

A = halv arbetsbredd

Avstånd till ytterflock:

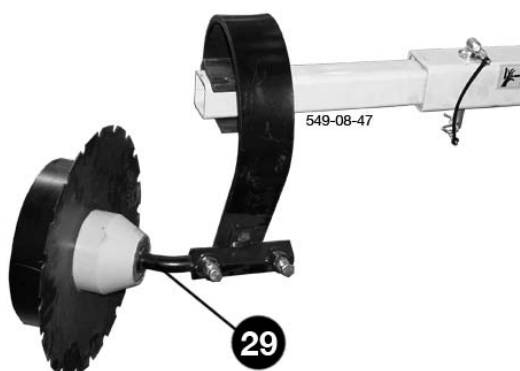
$$A1 = \frac{\text{Arbetsbredd} + \text{Radavstånd}}{2}$$

B = Arbetsbredd

A = halv arbetsbredd

R = Rådavstånd

Genom att vrida skivaxeln (29) kan skivan, motsvarande avståndet ställas in med ett lätt handgrepp.



Användning av spårritsan

- se även under avsnittet "Omställning av arbetsställning" i kapitlet "Påhängning på traktor"

Utsvängning av spårritsan följer vid fältinsatsen

- automatisk omväxling (vänster och höger)
- I respektive position funktionen "Sänka" eller "Höja"
En impuls för återställning följer därefter, när båda spårritsorna tar stopp och svängs in.
- Vid arbetsinsatsen när spårritsan stöter på hinder och måste svänga in
 - spårritsan tar inte stopp och svänger inte in, varvid ingen impuls för återställning
 - eller spårritsan svänger helt in och körlinjerytmen blir helt tillbakasett

Vid transporter

- spårritsan säkras tills det tar stopp och den svänger in



Anmärkning!

Närmare information om spårritsarnas automatiska och manuella manövrering – se kapitel "Power Control" eller "Isobuss"

Omställningsenhet och körlinje



Referens!

Omställningsenhet

Doserad utsäde fördelas lika i flockarna och förs genom spiralslangar till flockarna.

- Tillse noga att slangarna till de yttre flockarna är försedda med luckor.
- Låt inte slangarna hänga ut!

Vid anläggning av körlinje frisläpps utsädet i området för radspåren (S1, S2).

Därtill blir motsvarande utsläpp (körlinjeutlopp) spärrat för utsädet och utsädet återförs till stigröret.

Samtidigt reduceras i detta fall doseringsmängden motsvarande körlinjens radantal.

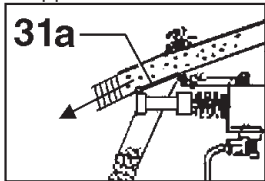
Körlinjens utlopp

Vid körlinjens utlopp finns en undre spak för att ställa om luckan (31, 31a), vilken genom en skruv förbinds med elektrocyklindern.

- Skruvlängden till växel magneten ställs in så att spärren vid utloppsluckan upptill ligger an mot utloppsväggen (31).

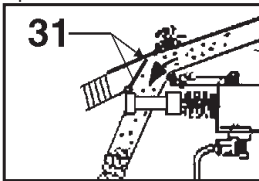
Körlinjens utlopp

är öppet



utsädet hamnar på marken

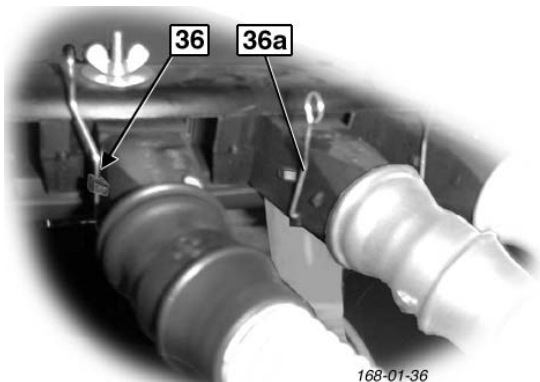
spärrad



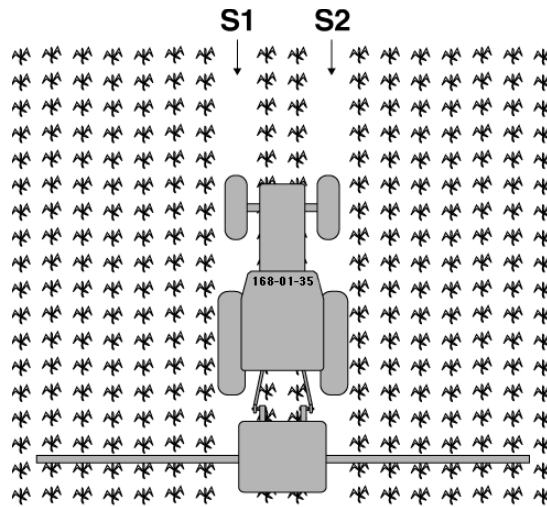
utsädet hamnar inte på marken

Vid normalt utsläpp (öppet utsläpp utan växel magnet) ska den övre luckans spak fixeras (36).

- Den övre luckans spak på körlinjens utlopp är inte fixerad (36a)!



"Frånkopplingen" sker när cylindern är inkörd.



Exempel på anläggning av körlinje

Körlinjetakten börjar vid 1.

Den automatiska vidarekopplingen sker genom att såenheten lyfts upp till fälttransportposition.

Vid osymmetriska körlinjer sker körlinjens frånkoppling bara på ett ensidigt hjulspår vid två motlöpande överkörningar.

Avstånden till körlinjerna ska anpassas till arbetsbredden för efterföljande arbetsredskap (t.ex. fältspruta).

Arbetsbredd Såmaskin	Sprutbredd Ströbredd	V ä x - l i n g s - r y t m	Exempel på anläggande av körlinjer
-------------------------	-------------------------	-----------------------------------	------------------------------------

Symmetriska körlinjer i ett såspår

3,00 m 4,00 m 5,00 m 6,00 m 8,00 m	9 m 12 m 15 m 18 m 24 m	3	
3,00 m 4,00 m 4,50 m 5,00 m 6,00 m	12 m 16 m 18 m 20 m 24 m	4	
3,00 m 4,00 m 5,00 m 6,00 m 8,00 m	15 m 20 m 25 m 30 m 40 m	5	
3,00 m 4,00 m 4,50 m 5,00 m	18 m 24 m 27 m 30 m	6	
3,00 m 4,00 m	21 m 28 m	7	
3,00 m 4,00 m	24 m 32 m	8	

Körlinje i utmärkt såspår (asymmetrisk)

3,00 m 4,00 m 4,50 m 5,00 m 6,00 m	12 m 16 m 18 m 20 m 24 m	4 ^A	
3,00 m 4,00 m 4,50 m 5,00 m	18 m 24 m 27 m 30 m	6 ^A	
3,00 m 4,00 m	24 m 32 m	8 ^A	

Profiline
 Standardline

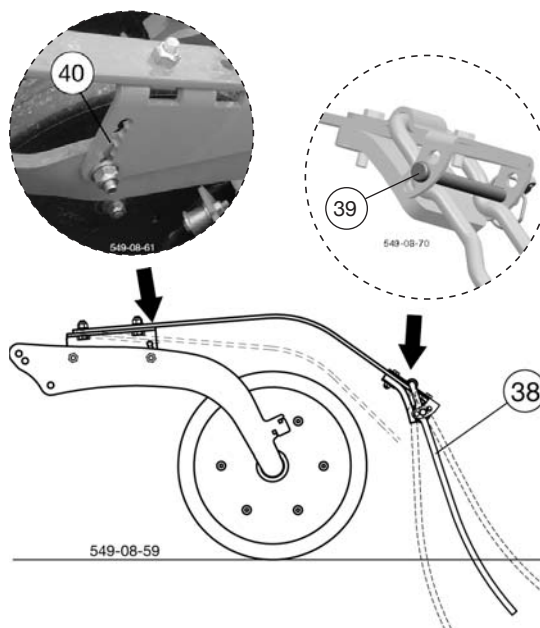
Flockskrapa

Aggressivitet och lutning av pinnarna anpassas efter arbetsförhållandena.

Inställning av skrapan

- lutningen av pinnarna (8) ställs in med bultarna (9) och säkras med hjälp av skyddet
 - vid medelsvåra jordar
-> mellersta borrhålet
 - vid tunga jordar ställs pinnarna något mera horisontellt
-> bakre borrhålet
 - vid förstoppning ställs pinnarna mera flackt
-> främre borrhålet

Främre insticksposition för pinnarna är också transportposition.
 - Lasttryck för pinnarna ses på bilden på locket (40) Att ställa om den främre konsolen
- Ovanför denna bild efterjusteras också låsningen av pinnarna.



Anmärkning:

Fixera alltid bulten (39) så att pinnen (38) kan svängas fritt mot tryckrullen! I annat fall kan skador uppstå i detta område när såmaskinen backar!

Körlinjemarkör¹⁾

När utsädet inte ännu kommit upp, dvs. när ännu ej några plantor ses, går körlinjen i normala fall inte att känna igen. Ytterligare arbete på åkern, t.ex. med fältspruta, är därför svårt.

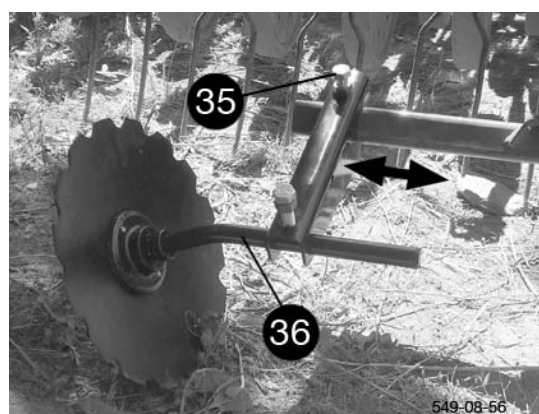
Därför är det fördelaktigt att använda båda körlinjemarkörerna (30) vid sådd.

Dessa skivor markerar körlinjespåret. Vid asymmetrisk körlinje kan vänster spårribsa (30) tas bort.

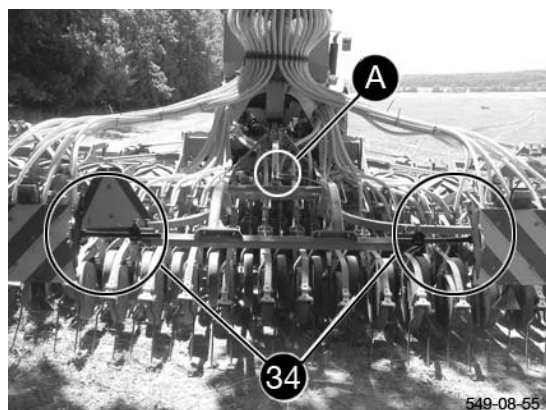
- Skivorna (4) ställs in på rätt körlinjeavstånd.
 - Inställningen anpassas till arbetsbredden för arbetsredskapet (t.ex. fältsprutan).
- Skivutläggaren fälls ihop vid transporter och avspärningshakarna (A) spärras

Inställningsförlopp:

- Kontralateral mutter lossas
- Skruven (35) dras ut något
- Skivan på formröret skjuts i önskad position
- Skruvarna skruvas åter fast och säkras med den kontralaterala muttern



referens: Genom att vrida skivaxeln (36) kan skivan, motsvarande tunga eller lätta jordar mer eller mindre manuellt ställas om.



¹⁾ Önskeutrustning

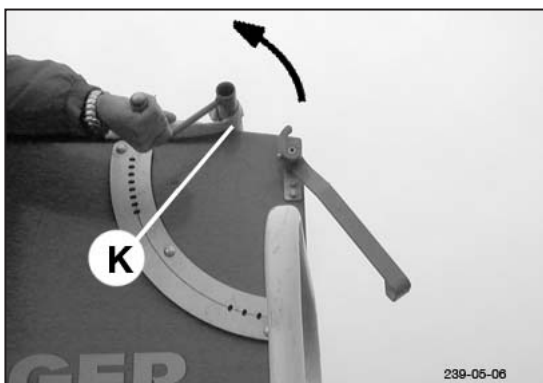
Behållarlock

Öppna avtäckningen

- Spaken (H) svängs neråt.



- Avtäckningsplanet med veven (K) rullas in



Efter påfyllnad

- Avtäckningsplanet med veven (K) rullas över behållaröppningen
- Förslutningsklinkan till spaken (H) skjuts över röret
- Spaken (H) svängs neråt

Avtäckningen hålls stängd under själv arbetsinsatsen.

Lastplattform

- Vid arbete och transport fälls stegen (34) upp.
- De fjäderbelastade bultarna (35) måste hakas i.



- För att fylla med säckar från påhågsredskapet kan en lastbrygga eller en träpall sättas fast.
- Se till att denna säkras noggrant!
- Efter påfyllnad plockas lastbryggan eller träpallen bort från påhågsredskapet!



Varning!

Att stiga upp under färd resp. att åka med på plattformen är förbjudet!



Varning!

Betat utsäde irriterar huden och är giftigt!

Kroppsdelar skyddas på motsvarande sätt!

Kort handledning



Varning!

Betat utsäde irriterar huden och är giftigt!

Kroppsdelar skyddas på motsvarande sätt!

- **Gör maskinen klar för användning**

- spåruppluckningsenhet
- markbearbetningsverktyg
- spårrietsa
- körlinjekoppling
- körlinjemarkör
- fläktvarvtal

- **Kontrollera inställningarna, se kalibrering (dosering)**

- korrekt doseringshjul
- bottenluckan korrekt inställd
- växellådan korrekt inställd
- doseringsluckan stängd

- **Tillkoppla elektroniken**

- **Kontrollera körlinjerytmen**

- **Rätt varvtal**

- Redan vid starten minst 50 procent av traktorns varvtal.
- Håll sedan ett konstant varvtal.

- **Beakta såddens början**

- Utsädet behöver i regel en viss tid för att komma från doseringen till såbillarna (ca 1 s / 2 m).
Fördoseringen regleras automatiskt via styrningen.

- **Inställning av fördoseringen**

- se bruksanvisningen under Styrning

- **Kontrollera kort efter att utsåningen påbörjats**

- att alla flockar sås ut
- att sådjupet passar

- **Under arbetsinsatsen**

- kontrolleras regelbundet eventuell förstoppning

- **Körhastigheten anpassas till arbetsinsatsens villkor**

- så att utsädesbädden blir likvärdig.

- **Hydraulikstyrredskapet belastas alltid före det att spårrietsan tas i anspråk för arbete.**

- **Var försiktig när du fyller utsädesbehållaren, se till**

- att inga främmande föremål (pappersrester, etiketter) kommer in i behållaren.

- **Behållarens lock måste vara stängt under arbetet.**

- **Observera fyllnivån i behållaren.**

- Automatisk restmängdsignalgivare

- **Töm alltid utsädesbehållaren helt om möjligt (speciellt inför längre arbetsavbrott)**

- pga utsädets hygroskopiska egenskaper
- för att inga gnagare ska lockas dit

Observera! Betat utsäde irriterar huden och är giftigt!

- **Avlägsna utsädesresterna vid doseringshjulen.**

- Placera ett uppsamlingskärl under utloppsöppningen.
- Öppna sliden.
- Töm ut utsädet ur behållaren.
- Vrid doseringshjulet något.
- Sätt sedan på fläkten kort för att helt få bort utsädesresterna.

Att ställa in utsädesmängd per hektar

Arbetssteg före kalibrering

1. Sätt på rätt doseringshjul
2. Ställ in rätt växelöversättning
3. Fyll på utsäde i tanken
4. Uppsamlings säcken (8) skjut in under kalibreringsluckan (9) och låses fast
5. Fyll doseringshjulen
6. Töm uppsamlings säcken
7. Förberedelserna är nu avslutade och man kan påbörja "Kalibreringen".

Kalibrering (minskning)

Vid så kallad kalibrering (Minskning) fastställs följande: vilken mängd (kg) utsädes per hektar som släpps ut vid aktuell inställning av doseringsanordningen. Doseringsanordningen på såmaskinen kan därigenom nogt anpassas till önskat utsädesmängd.



Referens!

Kalibreringen (minskning) genomföres med avstängd tryckluft!



Referens!

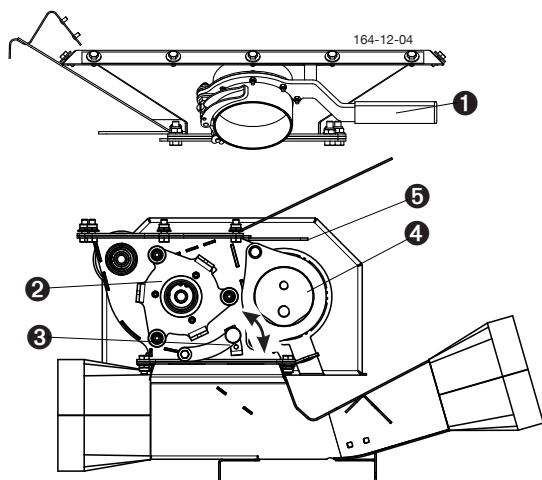
Innan den egentliga kalibrering görs (Minskning) börja med att beakta anvisningarna på följande sidor.

Inställning av bottenluckan

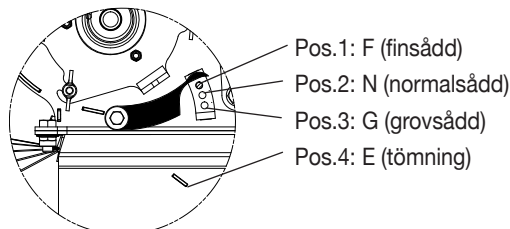
Bottenluckan består av en gummitätning som skall förhindra en utsugning av utsädestanken. Bottenluckan är inställbar för att undvika att pilleringen på utsädet skadas. Det finns fyra inställningar: (finsådd, normalsådd, grovsådd, tömning).

1. Kontrollera utsädet efter doseringen och förvissa dig om att pilleringen är oskadd. Ändra vid behov inställningen så länge tills inget brott på pilleringen kan konstateras längre.
2. Ställ bara bottenluckan på "Tömning" om du vill tömma utsädestanken.

Delar till doseringen



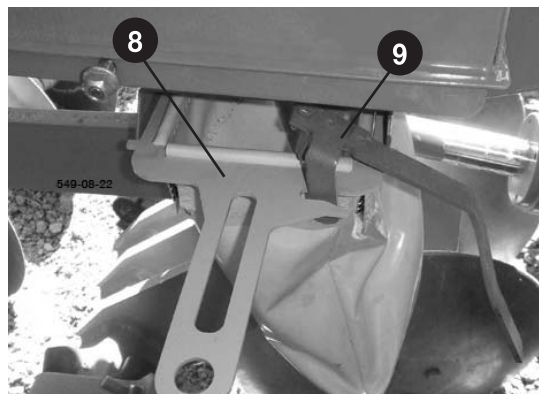
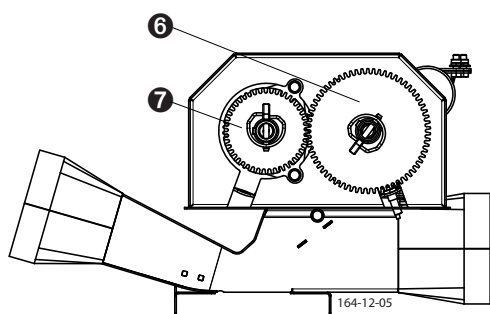
- 1 Avstängningsspak för tömning av utsädestanken
- 2 Lock till doseringshjulen
- 3 Bottenlucka (och restmängdstömning)



- 4 Drivmotor
- 5 Avstängningsslid till utsädestanken

- 6 Kuggjul stort
- 7 Kuggjul litet

- 8 Uppsamlings säck
- 9 Kalibreringslucka (doseringslucka)



Att byta doseringshjul

Arbetssteg vid byte av doseringshjul:

1. Utsädestanken töms eller avspärrningsluckan (5) stängs
2. Doseringskåpan över avspärrningslåset (3) töms
3. Vrid kåpan (2) medsols. Tryckfjädrarna frigjer bajonettlåsningen.
4. Doseringshjulet dras ut
5. Doseringshjulet byts
 - Doseringshjul väljs allt efter utsädestyp och utsädesmängd (se såtabell i bilagan)

Grovdoseringshjul



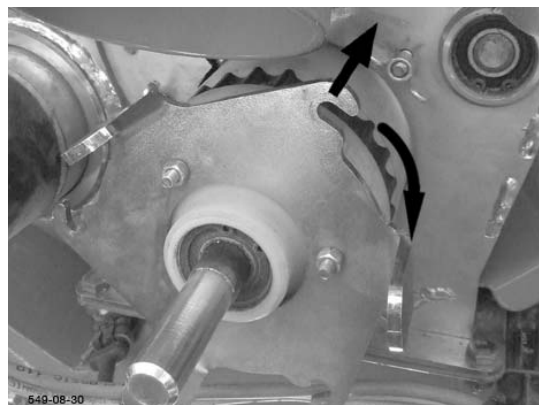
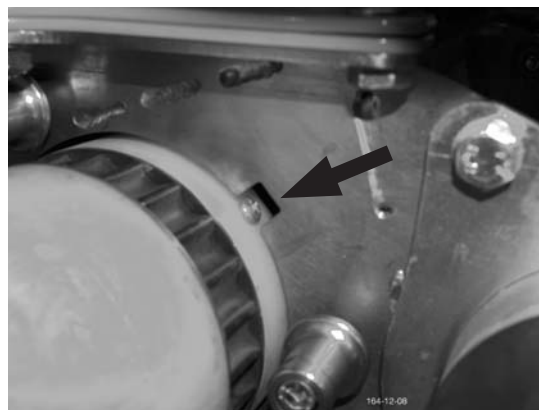
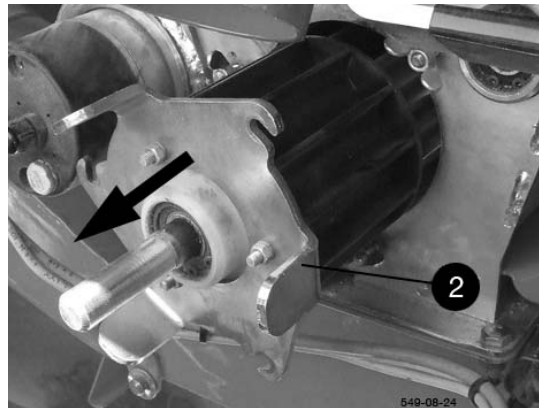
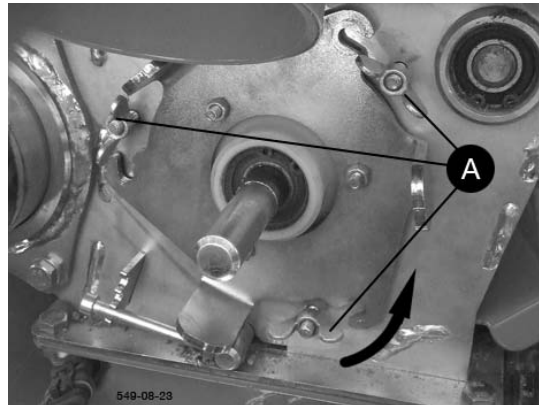
Findoseringshjul



6. Doseringshjulet (2) sätts in riktigt (Markeringarna beaktas!)
7. Doseringshjulet skjuts in helt
8. Vrid kåpan (2) motsols tills bajonettlåsningen snäpper i.
9. Rätt växelöversättning ställs in
 - växelöversättning väljs allt efter utsädestyp och utsädesmängd (se såtabell i bilagan)

I serien ingår följande utrustning:

- ett grovdoseringshjul
- ett findoseringshjul

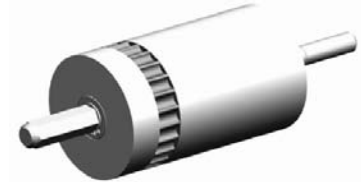


Översiktstabell doserhjul

Beteckning:	doserhjul 550
Artikelnummer:	8504.24.002.0
Användning:	spannmål (upp till ca 280 kg/ha)



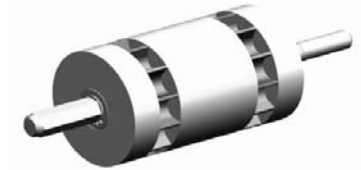
Beteckning:	doserhjul 14
Artikelnummer:	8504.24.004.0
Användning:	raps (upp till ca 8 kg/ha)



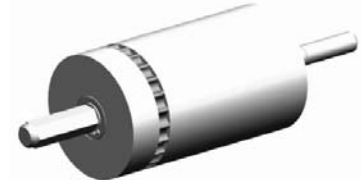
Beteckning:	doserhjul 28
Artikelnummer:	8504.24.003.1
Användning:	facelia, senap (upp till ca 17 kg/ha)



Beteckning:	doserhjul 135
Artikelnummer:	8504.24.005.1
Användning:	majs, solrosor (upp till ca 30 kg/ha)



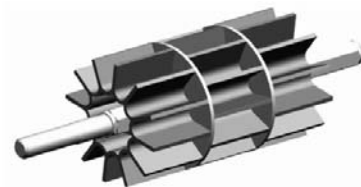
Beteckning:	doserhjul 7
Artikelnummer:	8504.24.006.0
Användning:	vallmo (upp till ca 3 kg/ha)



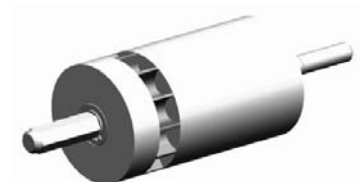
Beteckning:	doserhjul 285
Artikelnummer:	8504.24.007.0
Användning:	hybrider (upp till ca 80 kg/ha)



Beteckning:	doserhjul 762
Artikelnummer:	8504.24.008.0
Användning:	bönor (upp till > 270 kg/ha)



Beteckning:	doserhjul 68 (en rad)
Artikelnummer:	8504.24.010.0
Användning:	majs, solrosor (upp till ca 20 kg/ha)



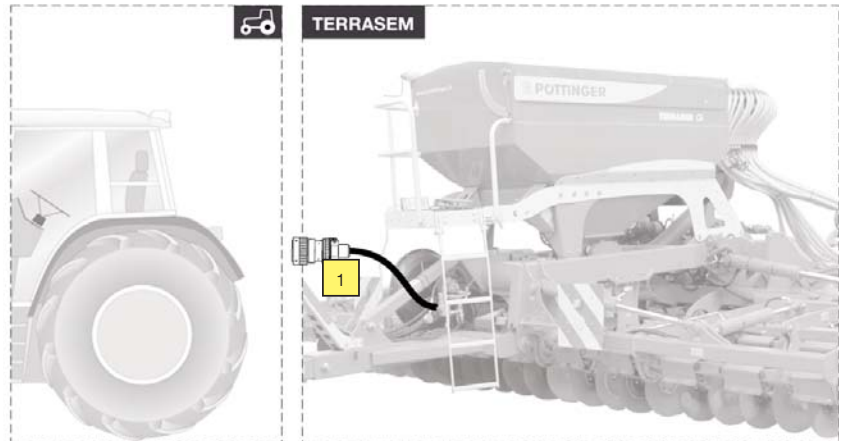
Anslutning av styrningskomponenter

Beroende på traktor och påbyggnadsmaskin, skall följande anslutningsmöjligheter för styrningskomponenterna användas.

Variant 1

Traktorn är utrustad med ISOBUSS.

För manövreringen och strömförsörjningen ansluts påbyggnadsmaskinens (1) ISOBUSS-anslutningskabel direkt till traktorns ISOBUSS-kontakt.



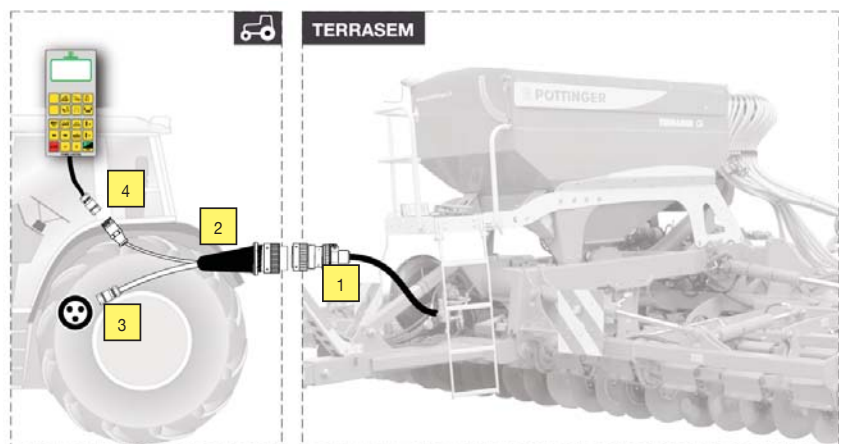
Variant 2

Traktorn är inte utrustad med ISOBUSS. Påbyggnadsmaskinen är en Terrasem typ R3 / R4 / C4 eller C6.

En traktorkabel (2) krävs. För strömförsörjningen ansluts traktorkabelns (3) stickkontakt till traktorns 3-poliga uttag.

För manövreringen ansluts traktorkabelns (4) stickkontakt till styrningen.

Påbyggnadsmaskinens (1) ISOBUSS-anslutningskabel ansluts till traktorkabeln (2).



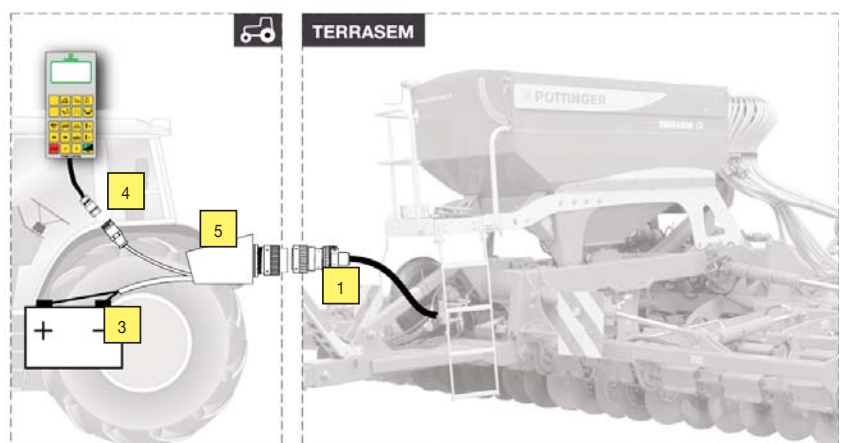
Variant 3

Traktorn är inte utrustad med ISOBUSS. Påbyggnadsmaskinen är en Terrasem typ C8 eller C9.

En batterikabel (5) krävs. För strömförsörjningen ansluts batterikabelns kabel (3) till traktorns batteri.

För manövreringen ansluts batterikabelns (4) stickkontakt till styrningen.

Påbyggnadsmaskinens (1) ISOBUSS-anslutningskabel ansluts till batterikabeln (5).



Förklaring

- 1 påbyggnadsmaskinens ISOBUSS-anslutningskabel
- 2 traktorkabel
- 3 strömförsörjningens anslutning på traktorn
- 4 styrningens anslutning
- 5 batterikabel

Kontrollpanel



Anmärkning!

Läs noga igenom anvisningarna och förklaringarna före användningen, för att förhindra betjänings- och inställningsfel.

Styrningen från-kopplas automatiskt efter 1,5 timmar, om ingen tangent manövrerats under denna tid.



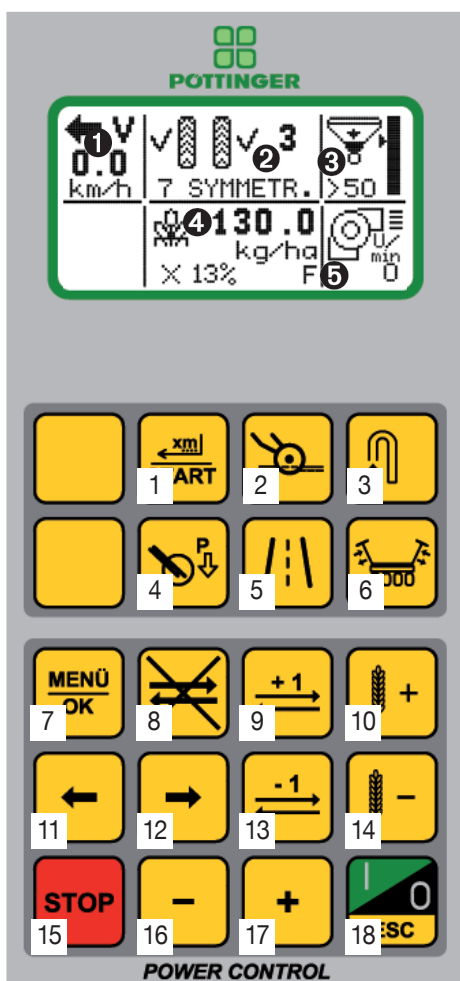
Anmärkning!

Förvara alltid kontrollpanelen skyddad mot väder och vind.



Anmärkning!

Indikeringen för den utsådda utsädesmängden är ett uppskattat värde. (Fyllnivå x doseringsaxelvarv)



549-08-01

Tangenternas beskrivning:

- 1 Fördosering/Start
- 2 - 6 utan funktion
- 7 Meny/OK
- 8 Spärrar / friger den automatiska körlinjeräknaren
- 9 Höjer körlinjeräknaren med 1 (tryck helt kort)
- 10 Höjer utsädesmängden
- 11 + 12 Navigationspil vänster/höger
- 13 Reducerar körlinjeräknaren med 1 (tryck helt kort)
- 14 Reducerar utsädesmängden
- 15 STOPP
- 16 + 17 Minus/Plus-knapp för att ändra värden
- 18
 - TILL/FRÅN (tryck länge)
 - ESC (tryck helt kort)
 - Omkoppling från "Utsädesmängd" till "Utsådd mängd" sedan hektarräknarens sista nollställning i arbetsmenyn.
 - Omkoppling från indikeringen för den aktuella utsädesmängden till den utsådda mängden resp. till indikeringen för dagshektarräknaren.

Symbolernas betydelse på bildskärmen:

1 Körhastighet

- Körhastigheten registreras antingen av traktorns ISOBUSS eller maskinens radarsensor.
- Om en radarsensor är monterad på maskinen, används alltid maskinens hastighetssignal. Om ingen radarsensor är monterad, används traktorns hastighetssignal.
- Om det inte finns någon hastighetssignal från en radarsensor, visas följande meddelande: "Ingen radarsensor aktiv".

2 Körlinjekoppling

- Till höger om traktorspåren visas den aktuellt beräknade körlinjerytmen.
- Under traktorspåren visas körlinjeräknarens aktuella värde (körlinjetakt, körlinjerytm).
- När en körlinje läggs, syns en bock bredvid traktorspåren.

- När körlinjeräknaren är spärrad, syns ett kryss.


- När körlinjeräknaren spärras, visas körlinjeräknaren överstruken.

3 Fyllnivåövervakning

- När behållaren är full, visas alltid symbolen "> 50 (mer än 50 cm)".
- Från en fyllnivå på 50 centimeter visas den exakta fyllnivån. Pilen markerar övervakningens varningsgräns som ställts in i meny.
- Det är alltid den lägre av de båda fyllnivåerna som visas.

4 Utsädesmängdinställning

- Utsädesmängden kan ställas in i procentvärden under sådden med tangenterna "Reducerar utsädesmängden" eller "Höj utsädesmängden".
- Procentsatsen per tangenttryck kan valfritt definieras i meny "Dosering manuell".

- Under sådriften visas ett roterande kryss när doseringsaxeln vrider sig.
- Med "ESC" kan du koppla om till indikeringen för den utsådda utsädesmängden resp. till indikeringen för dagshektarräknaren.
- Symbolen  visas vid aktiverad sådrift. Den börjar blinka när doseringen vrider sig. Så kan du under körningen kontrollera om utsäde transporteras in i luftströmmen.

5 Fläktövervakning

- Arbetspositionen övervakas fläktens börvarvtal. Detta börvarvtal kan valfritt ställas in i utsädesbiblioteket för alla utsädestyper.
- Om fläktvarvtalet avviker från det inställda börvarvtalet längre än 4 sekunder (denna tid kan ställas in och ändras i menyn "Övervakning"), utges följande larmmeddelande: "Fel fläktvarvtal – börvarvtal: ... v/min".

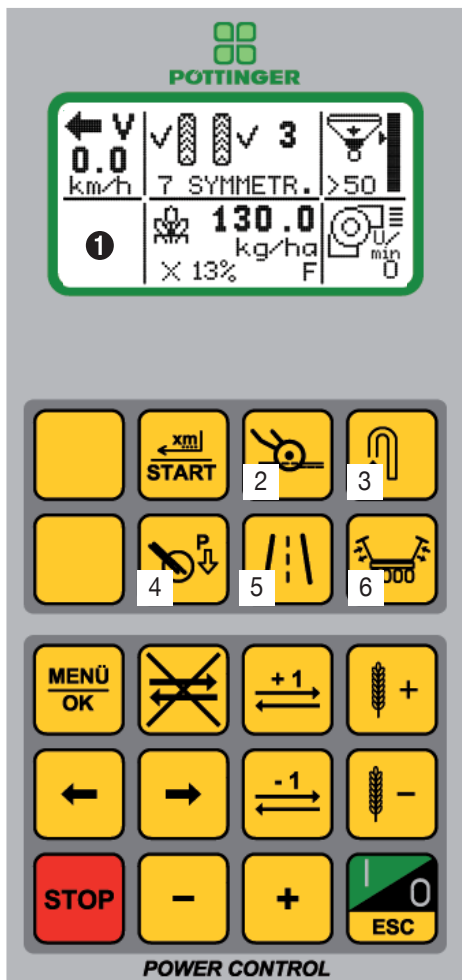
Manöverpulpet (variant „ARTIS Plus“)

Vid varianten ARTIS Plus väljs radsåningsmaskinens hydrauliska funktioner med funktionstangenterna 2 till 6 och manövreras via traktorns styraggregat. Den aktiva förvalsfunktionen visas på bildskärmen nere till vänster. 1



Anmärkning!

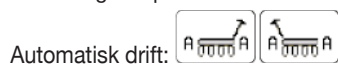
Tryck på funktionstangenten igen för att avaktivera en förvalsfunktion. När den förvalda hydrauliska funktionen frånkopplas med STOP avaktiveras även såningen!



549-08-01

Beskrivning av tangenterna:

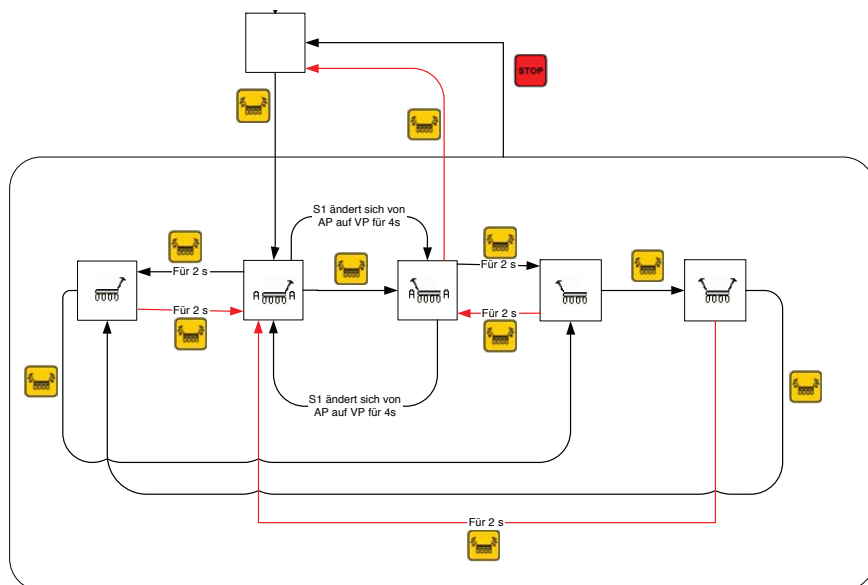
- 2 Inställning av avläggningsdjupet
- 3 Lyftning och sänkning av såskenan och disk
- 4 Inställning av plogbilltrycket
- 5 Sidoluckor & hjulpackare
- 6 Inställning av spårrietsarna.



Byte av spårrietsar sker automatiskt vid en ändring från arbetsposition till vändtegsposition.

Med ett långt tryck på tangenten 6 kan spårrietsen manövreras manuellt (se förloppsskiss).

Förvalsfunktionerna 3 och 6 kan kopplas (= med traktorns styraggregat manövreras automatiskt såskenan, disk och spårrietsen).



Knappfunktioner

Knappen „Meny/OK“



Kort knapptryck < 1 sekund

- Anropar huvudmenyn (beroende på arbetsmeny)
- Anropar en undermeny (beroende på huvudmeny)
- Avslutar och specificerar inslaget värde när man befinner sig i ett aktiverat inslagingsfält.

Lång knapptryckning >= 2 sekunder

- Aktivering av inslaget värde (t.ex.: Nollpunktposition, fyllnadsgrad, nollställning av hektarräknaren, ...)

Knappen „I/O - ESC“



Kort knapptryckning < 1 sekund

- Lämnar huvudmenyn (tillbaka till arbetsmenyn)
- Lämnar en undermeny (tillbaka till huvudmenyn)
- Lämnar ett inslagingsfält utan att specificera
- Aktiverar ett varningsmeddelande
- Ställer in respektive aktiv del

Lång knapptryckning >= 2 sekunder

- Växling av aktiv del

Knappen „Stopp“



Genom att trycka ner „STOP-knappen kommer alla funktioner att stoppas upp.

Knappen „pil vänster/pil höger“



- Val av en undermeny i huvudmenyn. Vald undermeny markeras.
- Val av ett inslagingsfält
- Val av bokstäver eller tal som ska ändras i aktiverat inslagingsfält.

Knappen „plus/minus“



Kort knapptryckning < 1 sekund

- Ändring av vald inslagning
- Ändring av vald bokstav resp. tal

Om nedtryckt

- med knappen +/- nedtryckt aktiverar snabbare förlopp av urvalsmöjligheter

Knappen „Fördosering/Start“



Automatisk fördosering

- Fördoseringen startar automatiskt vid aktivering av utsåning maskinens arbetsenheter sänkts ner i till arbetsposition från transportposition.
- När fördoseringen startar doseras i 3 sekunder med fördoseringshastighet (ca 80% av den normala såhastigheten) (värdena kan ställas in i menyn "Fördosering").
- Efter några sekunder ljuder en akustisk signal (pip-ton under 1 sekund) som tecken på att det är startklart.
- Fördoseringen löper ännu en sekund efter det att pip-tonen ljudit (reaktionstid tills startklar).
- Efter att fördoseringen klarats av kommer doseringen att regleras av körhastigheten.

Manuell fördosering

- Fördoseringen kan startas manuellt.

Detta är nödvändigt när maskinen befinner sig i aktiverad utsåningsarbetsposition och ingen hastighetssignal emottagits.

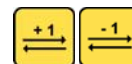
Därigenom kommer tomma ställen mitt på åkern att undvikas vid körning.

Knappen „Körinjeräkning spärras/löses“



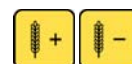
- Körinjeräkningen kan spärras. Därigenom följer ingen automatisk utmätning av körinjen.
- Om knappen hålls in 2 sekunder följer en tillbakagång till körinjeräknarens värde 1.
- Därefter följer tillbakagång vid upphöjd maskin och vid första nedsänkning kommer räknaren att i arbetsposition inte höjas över 1.

Knappen „Körinjeräknare +1/-1“



- Med dessa knappar är ett manuellt ingrepp på körinjeräknaren möjligt. Med knappen „+1“ kommer räknevärdet att höjas till 1. Med knappen „-1“ kommer räknevärdet att sänkas med 1.

Knappen „Utsåddsmängd ökas/minskas“



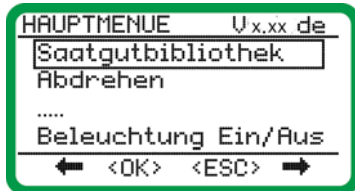
- Utsåddsmängden kan under utsådden ställas om med knappen „Utsåddsmängd minskas“ eller „Utsåddsmängd ökas“ procentuellt
- Om en av knapparna „Utsåddsmängd minskas“ eller „Utsåddsmängd ökas“ hålls intryckt 1 sekund, går värdet tillbaka till utgångsvärdet.

Inställningar i huvudmenyn

- Tryck in knappen „MENU“



- Huvudmenyn visas



- med knappen eller Välj önskad meny punkt

- Tryck knappen „OK“



- Övertag av ny inställning

- Tryck knappen „ESC“



- Visning hoppar tillbaka till huvudmenyn

Utsädesbiblioteket (= Saatgutbibliothek)

- Vid öppning av utsädesbiblioteket kommer alla anlagda utsädestyper att visas på en lista.
- Olika utsädestyper kan specificeras.

Utsädestypnamn

Utsädestyperna föreslås (havre, vete, triticales, ärter, ...)

Mängd (= Menge)

Detta värde är beroende av doseringen och körhastigheten.

Utsäddsmängden anges i:

- kilogram per hektar [kg/ha]

Dosering (= Dosier)

Fyllnivån per såhjulsvarv i [g/varv]. Detta värde fastställs vid kalibreringsprovet resp. vid doseringen.

Tryckluft (= Gebläse)

Tryckluftstal i vridningar per minut. Vridtalet är inställningsbart allt efter utsädestyp. Övervakning av tryckluften är beroende av detta värde.

tKG (= TKG)

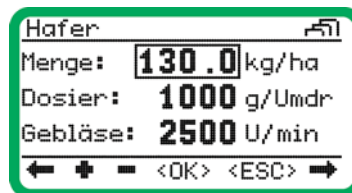
Tjänar bara till information.

Täthet (= Dichte)

Tjänar här bara till information.

djup (= Tiefe)

Tjänar här bara till information.



Anmärkning!

Trycker du på

tangenten

(när markören befinner sig på fältet "Mängd"), kan du med tangenterna

och

mata in namnet.

Bekräfta med tan-

genten

Avstängning/Kalibrering (= Abdrehen)

- Kalibreringen kan utföras på flera olika sätt:
 - med knappen „Abdrehen“
 - ytlig kalibrering
 - grov inställning (den dosering kalibreras där doseringsluckan är öppen, t.ex. dosering fram eller dosering bak eller båda samtidigt).

är med knappen „Abdrehen“ (= Tastend Abdrehen)

Knappen „Abdrehen(Kalibrieren)“ genomförs på följande sätt:

Utsädestyp

Aktuell utsädestyp visas vald ur Utsädesbiblioteket

Mängd (=Menge)

Inmatning av utsädesmängden. Utsädesmängden övertas från utsädesbiblioteket. Detta värde kan dock ändras på denna sida. Värdet i utsädesbiblioteket påverkas dock inte.

Hastighet (=Geschw.)

Inslag av vridhastigheten. Vridhastigheten ska motsvara den faktiska körhastigheten. Hastigheten simuleras vid kalibreringen för att doseringshjulet vid kalibreringen ska kalibreras mot arbetshastigheten.

Påfyllnad (=Füllen)

Här efterfrågas om doseringshjulet är påfyllt inför kalibreringen Om så är fallet kan denna meny punkt hoppas över med <OK>.

Avställning (=Abdrehn)

Genom att välja „Tastend Abdrehen“ kommer doseringsvågen att vridas, så länge som knappen „Menü/OK“ är intryckt. Antalet vridningar räknas liksom styrningen och aktuell inställd utsåningsmängd per doseringshjulvridning kommer att beräknas för ett cirkavärde.

Om knappen „Menü/OK“ släpps upp, kommer Kalibreringen att avslutas och styrningen hoppas utan vidare över till knappaktiveringen.

Räknare (=Zähler)

Styrningen räknar doseringsvridningarna.

Bekräftelse

Mata in vikten på det doserade utsädet efter ”Dosering” och bekräfta med ”OK”.

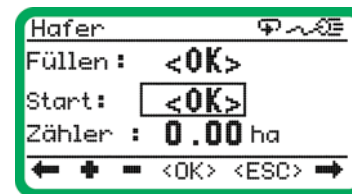
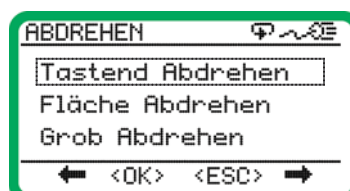
Differensen mellan BÖR och ÄR visas.

Areal dosering (= dosering med en arealuppgift)

Förloppet är detsamma som vid ”Dosering med tangent”. I stället för dosering med intryckt tangent, matas här ett arealvärde in.

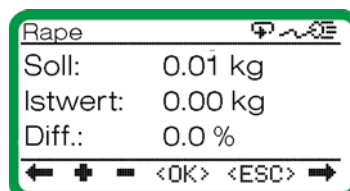
Grov dosering (= 10 varv)

För att ta reda på grundinställningen.



Anmärkning:

Om det under kalibreringen kommer ett beräknat motorvarvtal som är < 200/min eller > 2800/min pga. inställningarna, så utges ett meddelande om att en grovinställning först måste genomföras. En fungerande dosering utanför dessa varvtalsgränser är inte möjlig.



Körlinjer (= Fahrgassen)

- Körlinjerna kommer att automatiskt beräknas av styrningen. För beräkningen är arbetsbredden på maskinen och arbetsbredden på efterföljande fältspruta nödvändig.

Linjer (= Gassen)

- Om ingen körlinje ställts in finns det möjlighet att byta ut den med „AUS“.

Kant (= Rand)

- Visar det sig vid beräkningen att det finns en asymmetrisk körlinje eller en speciell körlinje kommer startsida att väljas. Arbetet kan börja med såväl vänster som höger åkerren.

Detta är beroende på om först körlinjen på vänster eller höger halva av maskinen lagts in.

Spruta (= Spritze)

- Här slås arbetsbredden på fältsprutan in. Inställningsområde: 5 - 50 meter.

1. Spår (= 1.Spur)

- Här slås in om hel eller halv maskinbredd ska användas vid start. Börjar man med en asymmetrisk körlinjerytm med halv maskinbredd visar sig en symmetrisk körlinjerytm. Detta ger fördelar vid läggning av körlinjer, då dessa alltid är parallella.

Rytm (= Rhythmus)

- Detta värde beräknas automatiskt.

Hackande (= Stotter)

- Vid hackande körning kommer körlinjerna inte genomgående att läggas utan i stället in omväxlande i rader från vänster och höger sida.

Längden på raderna kommer att ställas in i metersteg från 2 m - 20 m.

Denna inställning kan tas bort med knappen „AUS“.

Antal (= Anzahl)

- Alla körlinjemotorer behöver veta antal gummi hjul.
- Standardmässigt kommer sårören att växla per körlinje. Vid 2 sårör per körlinje måste den mellersta såslangen kopplas bort från körlinjemotorn. Om bara 1 sårör per körlinje används, så måste vänster och höger sårör kopplas bort från körlinjemotorn.

Anledning: Dragriktningen hos körlinjemotorn måste vara rak för att körlinjen ska vara tillförlitlig.

Motorer (= Motoren)

- Det finns möjlighet att ställa in maskine med fyra körlinjemotorer för inställd körlinjerytm för vilket körlinjemagneter används.

Motorerna M2 och M4 befinner sig på högersidan av maskinen.

Motorerna M1 och M befinner sig på vänstersidan av maskinen.

Om maskinen är utrustad med 4 FG-motorer, behöver styrningen vid en symmetrisk och vid en osymmetrisk körlinje veta, om M1 & M2 eller M3 & M4 skall kopplas.

Denna inställning sker i körlinjemeny.



Referens!

För exempel på anläggning av körlinjer, se bilaga.

hektarräknare (= Hektarzähler)

- I denna meny kan aktuellt dagsvärde avläsas. Enstaka tal kan också tas bort.

Följande data visas:

- utsådd mängd i kilogram (kg)
- Insatstid i timmar (h) och minuter (min)
- Utsåddsytta i hektar (ha)

Tillbakagång till värden:

- Med pilknappen vänster eller höger navigeras till „0->kg“, „0->h“, „0->ha“
- Knappen „OK“ hålls nedtryckt i 2 sekunder för att utplåna värdena



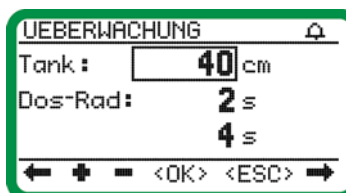
Övervakning (= Überwachung)

- I denna meny kan några parametrar för övervakningsfunktionerna ställas in.



Tank

- värdet visas vid påfyllnadsdags.



Doseringshjul

För doseringshjulet finns två varningsmeddelanden. Tiden efter vilken utlösningen skall ske, kan ställas in i respektive rad.

1. Det första varningsmeddelandet (aktiverat på bilden) utlöses, när varvtalet på doseringsaxeln avviker från börvärdet längre än den inställda tiden. Standardvärdet är 2 sekunder.
2. Det andra varningsmeddelandet (raden därunder på bilden) utlöses, när doseringsvalsen vid aktiverad sådrift och löpande drivningar står still längre än den inställda tiden. Standardvärdet är 4 sekunder.



Tryckluft

- Varningsmeddelandet kommer att försvinna när tryckluftstalet avviker längre än inställd tid från standardvärdet. Standardvärdet är 4 sekunder.

Övervakning av utsädesflödet (tillval)

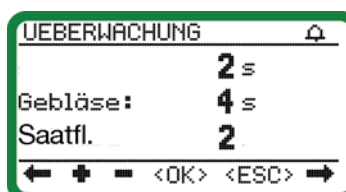
- Inställning av flödesövervakningens känslighet. (Exempel: inställningsvärde 1 = 5 korn / sek.; inställningsvärde 4 = 20 korn / sek.)

Exempel:

Inställningsvärdet 4 motsvarar en känslighet på 5 korn / sekund. Om en flödesövervakningssensor registrerar mindre än 5 korn / sekund, utges ett larmmeddelande.

Rekommenderad inställning:

Inställningsvärde 4: vete, korn; inställningsvärde 3: gräs raps;



Fördosering (= Vordosierung)

- Här följer inställning av fördosering.

Funktionsförlopp:

- Fördoseringen startas automatiskt vid aktiverad sådrift så snart såenheterna sänks ner från fälltransportposition till arbetsposition.
- När fördoseringen startar doseras i 3 sekunder med fördoseringshastighet. Ställ in fördoseringshastigheten till 80% av din normala såhastighet (värdena kan ställas in i denna meny). Den genomsnittliga såhastigheten är ca 10 – 12 km/h.
- Efter 3 sekunder utges en akustisk signal (ett pipande ljud i 1 sekund) som signalerar att körningen kan starta.
- Fördoseringen fortsätter i 1 sekund efter att pipljudet upphört (reaktionstid fram till körningens start).
- Efter fördoseringens utgång regleras doseringen via hastigheten.



Manuell dosering (= Dosierung manuell)

- Doseringen kan också ställas in manuellt.

Följande värden kan därigenom ställas in:

Mängd-Steg

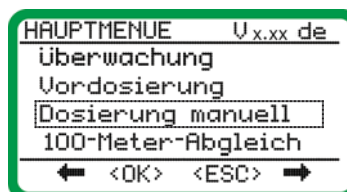
I detta fält kommer fastställd procentsats att ändras för utsädesmängden genom att trycka ner knappen „Utsädesmängd minskas“ eller „Utsatsmängd ökas“.

Nöddrift

Om nöddriftsväxlaren följer ingen hastighetsreglerad dosering. Styrningen beräknar utsädesmängden på inställda värden via Utsädesbiblioteket med en konstant körhastighet.

Konstant km/h

Den här inställda körhastigheten ger dosering i nöddriftsläget. Denna hastighet måste inhämtas av traktorn.



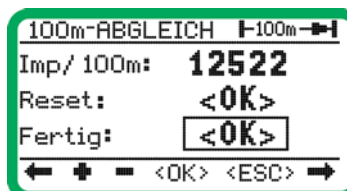
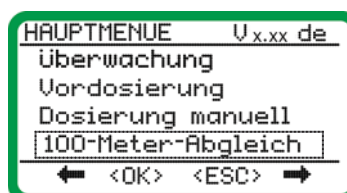
100-Meter-avstånd (= 100-Meter-Abgleich)

- För noggrann anpassning av maskinens styrning och markförhållandena är ett 100-metersavstånd genomförbart.

100-metersavståndet fungerar så här:

1. 100 meterssträcka mäts upp på åkern
2. Traktorn positioneras på startpunkten
3. Anpassad „START“ väljs på styrningen
4. Kör iväg med traktorn
5. Styrningen räknar impulserna på radarsensorn
6. Efter 100 meters körsträcka stannas traktorn
7. Om mätningen är klar vid punkten „Färdig:“ bekräftas den med „OK“
8. Det nya impulstalet visas

Med knappen „Reset“ kommer standardvärdet åter att ställas in (=1 000 impulser/100 m)



Test av sensor (= Sensortest)

- Med test av sensorn kan alla sensorer på maskinen kontrolleras.

Arbetsposition:

Sensor för fälttransportinställning (Värdet „EIN“ när maskinen är i arbetsställning)

Tryckluft:

Sensor för tryckluftsövervakning

Kalibrering:

Sensor för externa kalibreringsknappar

Tank:

Nollställning av fyllnivåsensorn. Tryck på "OK" i 2 sekunder med stängd slid.

Traktor:

Hastighetssignal från traktorn

Radar: (tillval)

Hastighetssignal från radarsensor

Flocktryck: (tillval)

Oljetrycksmätare för flocktryck

Djup: (tillval)

Sensor för utsåningsdjup

Motor:

Sensor för doseringsmotorövervakning

Doserare:

Sensor för doseringsvågsövervakning


Kalibreringslucka:

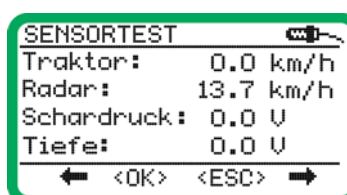
Sensor för kalibreringslucka

Tank:

Sensor för fyllnadsgradsövervakning

Kalibrering av tankens fyllnivåsensor:

- Tanken måste vara tom och spärrsliden måste vara stängd.
- Värdet bredvid "Tank:" bör vara 3.0 ... 3.5 V.
- Tryck på tangenten  i 2 sekunder (tills två korta pipande ljud hörs).



Anmärkning!

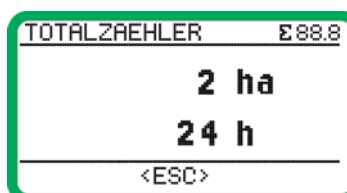
Kontrollera doseringen före såningen.

Förlopp: -

- Starta fläkten.
- Håll den externa kalibreringsbrytaren intryckt i några sekunder när sådriften inte är aktiverad.
- Kontrollera att utsåningen fungerar.

Totalräknare (= Totalzähler)

- Vid urval av meny kommer aktuellt räknarvärde att visas.
 - Totalyterräknare i hektar (ha)
 - Totaltimmerräknare i timmar (h)

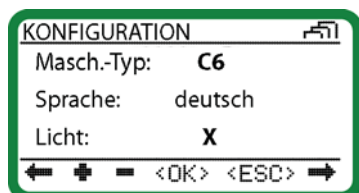








Konfigurationsmeny

Utgående från huvudmenyn

Tryck på tangenten "STOPP"  i 10 sekunder

-> Konfigurationsmenyn visas.



- Med piltangenterna   växlas mellan meny punkterna.
- Med piltangenterna   ändras meny punktens värde.
- Ett tryck på tangenten "OK" 
 - det nya värdet övertas.
- Ett tryck på knappen "ESC" 
 - indikeringen återgår till huvudmenyn

Konfigurationsmeny:

Maskintyp:	Ställ in den maskin som du använder.
Språk:	Artis-styrningens indikeringspråk
Ljus:	Arbetsstrålkastare till/från
Spårrikt:	ja/nej
SR-mark.:	såradsmarkerare X ... ingen såradsmarkerare 1 ... symmetriska sårader 2 ... asymmetriska sårader och speciella sårader
SR-motorer:	antalet såradsmotorer
Utsädesövervakning:	övervakning av utsädesflödet till/från
Plogbill tryck:	utan funktion
Utsädesdjup:	utan funktion
Year>2010:	hydraulvariant from 2011 ja/nej



Anmärkning!

För inställningen av maskinkonfigurationen, språk och maskintyp.



Anmärkning!

Med tangenten



(tryck i

2 sekunder)



undertrycks ett meddelande permanent fram till maskinens nästa omstart (tändlås).

Alarm- och varningsmeddelanden



Avbrott i autofunktionen!

- Meddelandet visas när en automatisk funktion har avbrutits, t.ex. när fläkten inte är i gång vid fördoseringens start.



Fläkt för långsam!

- Meddelandet visas när fläktens varvtal ligger mer än 20% under börvarvtalet även efter att den inställda fläktlarmtiden har gått ut.
- Med tangenten  bekräftas felet och du kommer tillbaka till den vanliga indikeringen.
- Meddelandet försvinner automatiskt så snart fläktens varvtal befinner sig inom det tillåtna området igen.
- Med tangenten  (tryck i 2 sekunder) frångöps fläktlarmet fram till nästa omstart.

Fläkt för snabb!

- Meddelandet visas när fläktens varvtal ligger mer än 20% över börvarvtalet även efter att den inställda fläktlarmtiden har gått ut.
- Med tangenten  bekräftas felet och du kommer tillbaka till den vanliga indikeringen.
- Meddelandet försvinner automatiskt så snart fläktens varvtal befinner sig inom det tillåtna området igen.
- Med tangenten  (tryck i 2 sekunder) frångöps fläktlarmet fram till nästa omstart.


Kalibreringsluckan är öppen!


- Meddelandet visas när styrningen registrerar att kalibreringsluckan är öppen under såningen.
- Med tangenten  bekräftas felet och du kommer tillbaka till den vanliga indikeringen.
- Meddelandet försvinner automatiskt så snart kalibreringsluckan stängs igen.
- Med tangenten  (tryck i 2 sekunder) frångöps larmet för kalibreringsluckan fram till nästa omstart.

Doseringsluckan öppen!


- Meddelandet visas när styrningen registrerar en öppen doseringslucka vid starten. Starten avbryts!
Om sensorn är defekt, kan meddelandet undertryckas genom att trycka (ca 2 sekunder) på tangenten "Start". Kontakta kundtjänst.

Kör långsammare!

- Meddelandet visas när körhastigheten under pågående såning (fläkten går) är högre än 40 km/h, doseringsmotorns beräknade börvarvtal vid den aktuella körhastigheten ligger över det maximala varvtalet som kan uppnås eller när utsädesflödet i luftströmmen (injektor) är mer än 0,6 kg/s.
- Med tangenten  bekräftas felet och du kommer tillbaka till den vanliga indikeringen.

- Meddelandet försvinner automatiskt så snart hastigheten reducerats till det tillåtna området igen.
- Med tangenten  (tryck i 2 sekunder) frångöps larmet för hastigheten fram till nästa omstart.


Behållarens innehåll under min.markeringen!

- Meddelandet visas när innehållet i behållaren sjunker under behållarens minimum som ställts in under SET / larm.
- Med tangenten  bekräftas felet och du kommer tillbaka till den vanliga indikeringen.
- Meddelandet försvinner så snart behållaren har fyllts igen.

Doseringsaxeln står stilla eller är för långsam!

- Meddelandet visas när doseringsaxelns varvtal avviker från börvarvtalet även efter att den tid som ställts in för doseringsaxellarmet under SET / larm har gått ut.

Detta kan ha flera anledningar:

- mekanisk defekt
 - sensorn defekt
 - motorvarvtal för lågt
- Med tangenten  (tryck i 2 sekunder) frångöps larmet för doseringsaxeln fram till nästa omstart.

Driften för sådd aktiverad!

- Meddelandet visas när man med upplyft såskena försöker starta sådriften resp. fördoseringen.

Driften för sådd inte aktiverad!

- Meddelandet visas när styrningen registrerar en nedsänkning av såskenan och sådriften inte har startats.

Utsädesflödets övervakning bortfall! (tillval)

- Meddelandet visas när strömförsörjningen för utsädesflödets övervakning är avbruten.
- Kontrollera insticksförbindningarna.

Sensor #01 ... #64 #X

- Sensor "X" för utsädesflödets övervakning ger ingen svarssignal.
- Utsädesflödets övervakning avaktiveras!

Slangen för utsädet utan genomflöde!

- Meddelandet visas när det angivna sensornumret för utsädesflödesövervakningen signalerar för lite genomflöde.
- Kontrollera med avseende på igensättning.
- Detta meddelande kan även visas, när bara mycket små mängder utsäde används. En reduktion av känsligheten (utsädesflödesövervakningen) kan eventuellt åtgärda detta.

Behållaren tom!

- Meddelandet visas när fyllnivån sjunker under nivån för spärrsliden.
- Meddelandet försvinner så snart behållaren har fyllts på igen.

DIAG: Power (E) < 10V

- när spänningsförsörjningen är för låg.
- (B) betyder att felet ligger i basmodulen.
- (E) betyder att felet ligger i utvidgningsmodulen.

DIAG: intern comm

- SPI-bussen mellan bas- och utvidgningsmodulen har avbrutits.

DIAG: M

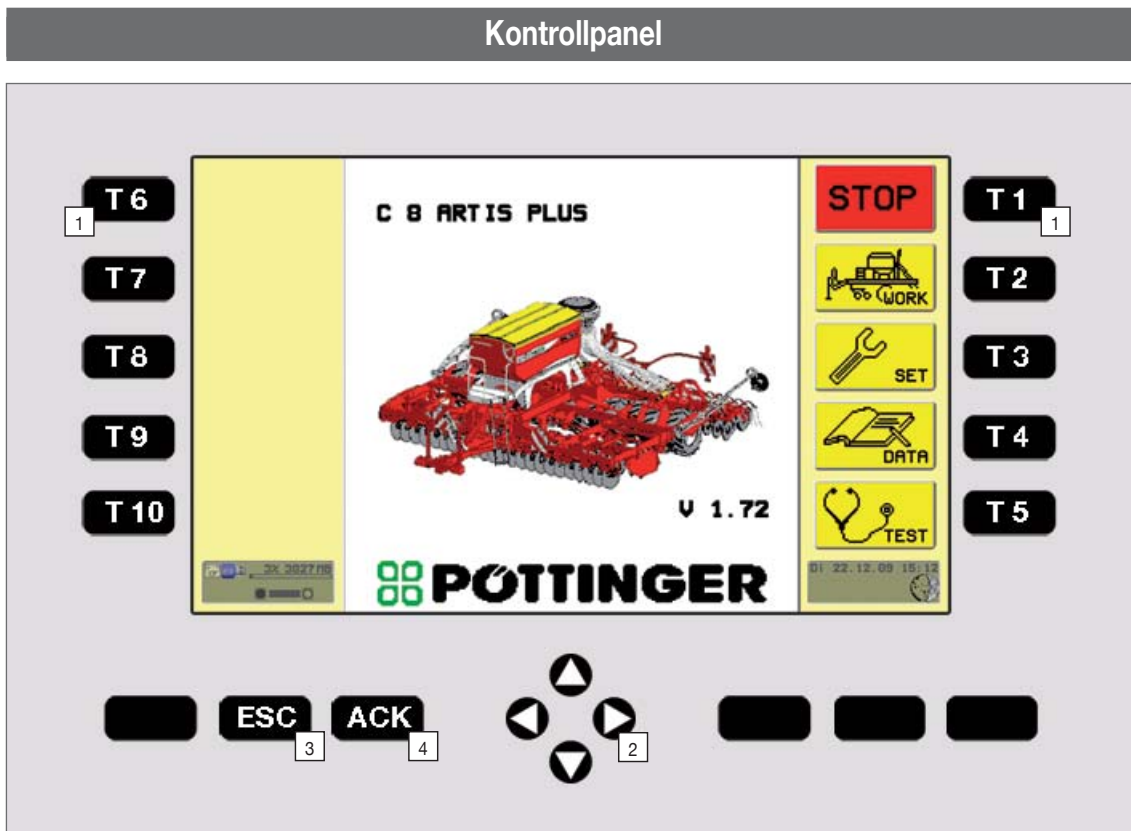
- Kortslutning på såradsmotorn X.

min. X km/h

- Den minimala hastigheten för de aktuella utsåningsinställningarna har underskridits (minimalt varvtal doseringsmotor 550 v/min).

max. X km/h

- Den maximala hastigheten för de aktuella utsåningsinställningarna har överskridits.



Anmärkning!

Läs nogga igenom anvisningarna och förklaringarna före användningen, för att förhindra betjädnings- och inställningsfel.



Anmärkning!

Förvara alltid kontrollpanelen skyddad mot väder och vind.

Tolkning av knapparna:

- 1 Tangenter för att välja funktionen / menyen vid sidan om dem.
- 2 Tangenter för att välja och flytta markören på displayen.
- 3 Escape
- 4 Bekräftar valet



Anmärkning:

ISOBUSS-kontrollpanelernas utseende varierar beroende av tillverkaren. Tangenternas 1 ... 4 utseende och positionering kan vara annorlunda.

Menypunkter i startmenyn

- Tillkoppla terminalen.
- Startmenyn visas.



Tolkning av knapparna:

- 1 STOP
- 2 WORK-Menyn
- 3 SET-Menyn
- 4 DATA-Menyn
- 5 TEST-Menyn



Anmärkning!

Inmatningsfältens urval och inmatningen är beroende av tillverkaren (se bruksanvisningen för ISOBUSS-terminalen).

Funktioner i WORK-Menyn

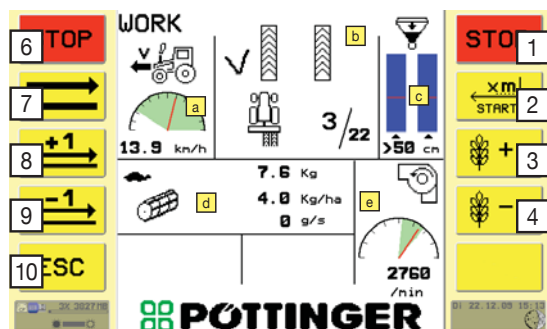


referens!

I WORK-Menü be-
finner sig alla för
sadden nödvändi-
ga visningar och
hjälpmedel.

Utgående från Startmenyn

- tryck på tangenten 



7

Spärrar / friger körlinjeräknaren

- Körlinjeräknaren kan spärras. Därmed fortsätter inte automatiskt körlinjetakten att räknas.
- Om tangenten hålls intryckt i 7 sekunder, återställs körlinjeräknaren till värdet 1.
- Om återställningen sker vid upplyft maskin, höjs inte räknaren med 1 vid den första nedsänkningen till arbetsposition.

8 9

Tangent "Körinjeräknare +1 / -1"

- Med dessa tangenter går det att ändra på körinjeräknaren manuellt.
- Med tangenten "+1" höjs värdet med 1. Med tangenten "-1" reduceras värdet med 1.

10

Escape

- Med denna tangent lämnas Workmenyn och man kommer tillbaka till Startmenyn.

Tolkning av knapparna:

1 6 STOPP

- Alla pågående funktioner avbryts.

2 Fördosering / Start

- Aktivering av sådriften.

Fördosering automatisk

- Fördoseringen startas automatiskt vid aktiverad sådrift så snart såenheter sänks ner från fälttransportposition till arbetsposition.
- Vid fördoseringens start doseras först med en fördoseringshastighet på 6 km/h i 3 sekunder (värdena kan ställas in i menyn "Fördosering").
- Efter 3 sekunder utges en akustisk signal (ett pipande ljud i 1 sekund) som signalerar att körningen kan starta.
- Fördoseringen fortsätter i 1 sekund efter att pipljudet upphört (reaktionstid fram till körningens start).
- Efter fördoseringens utgång regleras doseringen via hastigheten.

Fördosering manuell

- Fördoseringen kan även startas manuellt (genom att trycka på tangenten 2). Detta är nödvändigt när maskinen befinner sig i arbetsposition vid aktiverad sådrift och ingen hastighetssignal mottas.

Därigenom undviks tomma ställen mitt på åkern vid körningen.

3 4 Höjer / reducerar utsädesmängden

- Utsädesmängden kan ställas in i procentvärden under sådriften med tangenterna "Reducera utsädesmängden" eller "Höj utsädesmängden".
- Om en av tangenterna "Reducera utsädesmängden" eller "Höj utsädesmängden" hålls intryckt i 1 sekund, återställs utsädesmängden till utgångsvärdet.

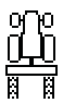
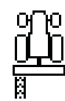


Beskrivning av indikeringsområdet:

a Körhastighet

- Körhastigheten registreras antingen av traktorns ISOBUSS eller av maskinens radarsensor.
- Om en radarsensor är monterad på maskinen, används alltid maskinens hastighetssignal. Om ingen radarsensor är monterad, används traktorns hastighetssignal.
- Finns det ingen hastighetssignal från en radarsensor, utges följande meddelande: "Ingen radarsensor aktiv".
- I området med grön bakgrund visas arbetshastigheten. Utanför detta hastighetsområde kan doseringen inte arbeta optimalt.

b Körinjekoppling

- Under traktorspåret visas den aktuellt beräknade körinjerhythmen:

			
symmet- risk	osymmet- risk	special FG	FG inte möjlig



Anmärkning!

Indikerigen för den
utsådda utsädes-
mängden är ett
uppskattat värde.
(Fyllnivån x dose-
ringsaxelvarv)

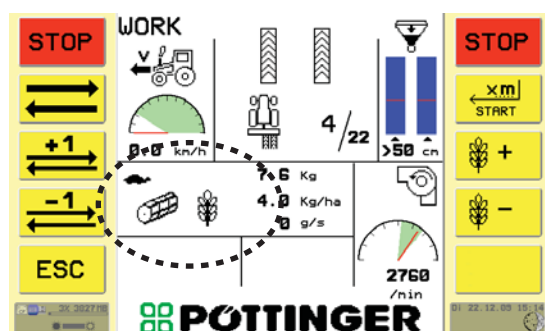
- Dessutom visas körlinjeräknarens aktuella status (körlinjetakt, körlinjerytm).
- När en körlinje läggs, visas en bock bredvid respektive traktorspår.
- När körlinjeräknaren spärras, visas körlinjeräknaren överstruken.




c Fyllnivåövervakning

- När tanken är full, visas alltid symbolen ">50" (större än 50 cm).
- Från och med en fyllnivå på 50 cm visas den exakta fyllnivån. Strecket markerar den i menyn inställda varningsgränsen för övervakningen.
- Det är alltid den lägre av de båda fyllnivåerna som visas.

d Utsädesmängdinställning / aktuell dosering

- Utsädesmängden kan under sådriften ställas in i procentvärden med tangenterna "Reducera utsädesmängden" eller "Höj utsädesmängden".
- Procentsatsen per tangenttryck kan valfritt ställas in i menyn "Dosering manuell".
- Under sådriften vrider sig symbolen för doseringshjulet.



- Symbolen  visas vid aktiverad sådrift. Symbolen börjar blinka när doseringen vrider sig. Därmed kan du under körningen kontrollera att utsädet transporteras in i luftströmmen.
- Dessutom visas det aktuella utväxlingsförhållandet:
 -  ... långsamt
 -  ... snabbt.

e Fläktövervakning

- Vid aktiverad sådrift övervakas fläkten med avseende på börvarvtalet. Detta börvarvtalet kan valfritt ställas in för varje utsädestyp i utsädesbiblioteket.
- Avviker fläktvarvtalet från det inställda börvarvtalet längre än 4 sekunder (tiden kan ändras i menyn "Övervakning"), utges ett larmmeddelande.

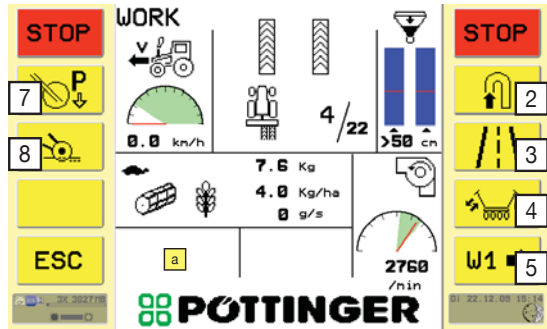
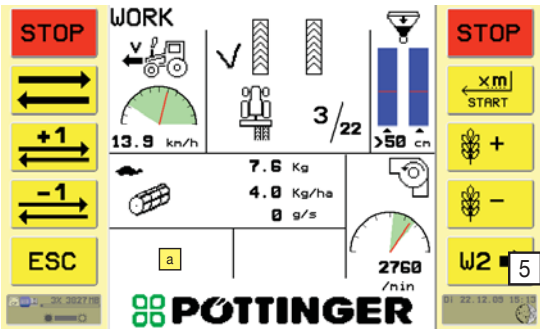
Tillsatsfunktion i WORK-menyen (variant "ARTIS Plus")

Vid varianten ARTIS Plus kan med extrafunktionstangenter välja radsåningsmaskinens hydrauliska funktioner och manövrera dem med traktorns styraggregat. Den aktiva förvalsfunktionen visas på bildskärmen nere till vänster.

a


Utgående från startindikeringen

- Tryck på tangent 



Anmärkning!

Tryck på funktions-tangenten en gång till för att avaktivera en förvalsfunktion. När den förvalda hydrauliska funktionen från-

kopplas med  avaktiveras även såningen!

Tolkning av knapparna:

- 2 Lyftning och sänkning av såskenan och disk
- 3 Sidoluckor & hjulpackare
- 4 Spårrietsarnas aktivering resp. omkoppling
- Automatisk drift:

Byte av spårrietsar sker automatiskt vid en ändring från arbetsposition till vändtegsposition.

- 5 Byte av tangentfunktionen

- Tangentfunktionen växlar till arbete.

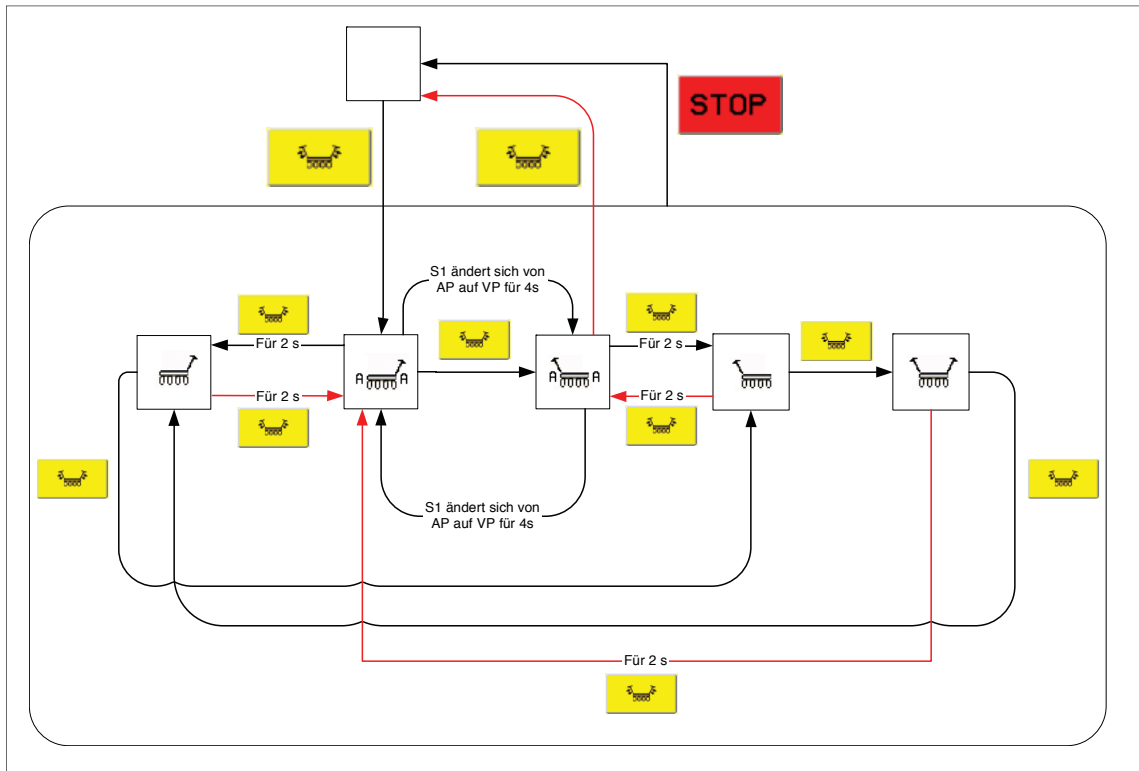
- 7 Inställning av plogbilltrycket

- 8 Inställning av avläggningsdjupet

Tolkning av knapparna:

- 5 Byte av tangentfunktionen

- Tangentfunktionen växlar till hydraulik.



Anmärkning!

Genom att trycka på tangenten 4 en längre tid, kan spårrietsen manövreras manuellt. (Se förloppsskissen).

Förvalsfunktionerna 2 och 4 kan kopplas (= med traktorns styraggregat manövreras såskenan, disken och spårrietsen automatiskt).

Inställningar i SET-Menü

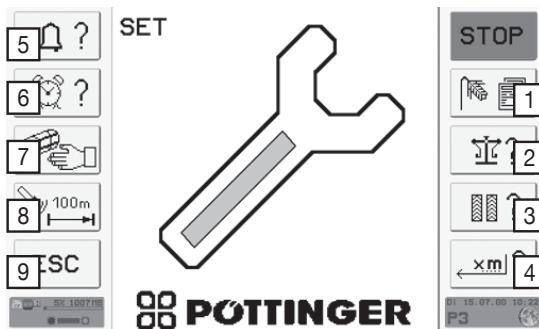


referens!

Vid första arbetsinsats för styrningen måste några inställningar göras för att möjliggöra korrekt funktion

Utgår från startmenyn

- knapp 3 trycks ner 



Tolkning av knapparna:

- 1 Utsädesbibliotek**
Bearbetning av bibliotek, utsädesurval
- 2 Kalibreringsprov (= Abdreprobe)**
Genomföring av kalibreringsprov

- 3 Körinjeväxling**
Inställningar för körinjeväxling
- 4 Fördosering**
Inställningar för fördosering
- 5 Alarm**
Alarminställningar
- 6 tider**
Inställningar av tidsstyrda förlopp
- 7 Manuell dosering**
Behövs för nöddrift vid utfall av hastighetssignal
- 8 100-metersavstånd**
Noggrannare anpassning av maskinens styrvillkor och markförhållandena
- 9 Escape**

1. Utsädesbibliotek



referens!

Utsädesbiblioteket är hjärtat i styrningen.

I detta bibliotek finns (nästan) all information lagrad, som styrningen behöver veta för exakt dosering. Ju noggrannare denna information sköts desto noggrannare kommer utsåningsprocessen att fungera

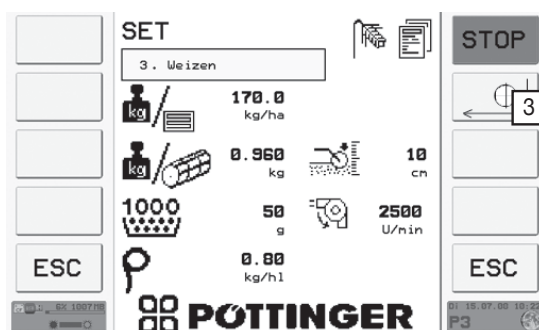
Utgående från Setmenyn

- tryck på tangenten 

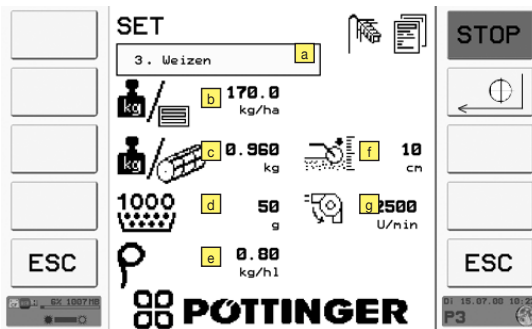


Tolkning av knapparna:

- 1 Välj utsädestyp**
- med piltangenterna
- 2 Bekräfta utsädestyp**
- Utsädestypen väljs i utsädesbiblioteket och menyn för utsädestypens bearbetning visas.
- 3 Återställning till fabriksinställningen**
- Inställningarna för utsädestyp återställs till fabriksinställning.



1.1 Ändring av utsädestypinställningar



Beskrivning av indikeringsområdet:

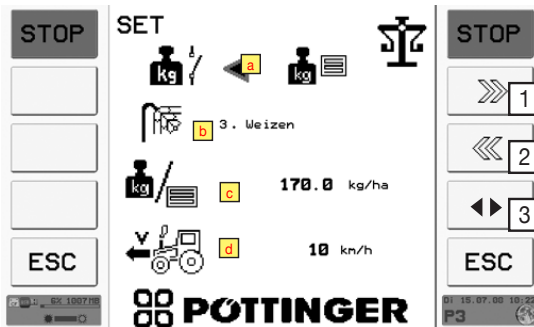
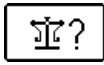
per utsädestyp kan följande information lagras:

- a Utsädesnamn:**
fritt valbar (max. 15 tecken)
- b Utsädesmängd:**
fritt inställbar, slås in i korn/m² eller i kg/ha. Här måste önskad (normal) utsädesmängd ställas in. Om mängden skrivs in i korn/m² måste parametern för tusenkornvikt stämmas.
- c kg/vridning**
Styrningen måste för varje utsädestyp veta vilken mängd per doseringsvåg som krävs.
Ju noggrannare detta värde skrivs in, desto exaktare arbetar doseringen.
För normalt utsäde gäller ett värde från 0,4 0 kg, för fint utsäde 0,0176 kg som ett bra utgångsvärde för kalibreringsprovet. Parametern kan mätas upp manuellt, men kommer genom kalibreringsprovet, vilket i varje fall rekommenderas, att skrivas över.
- d tKG (tausendkorngewicht):**
Om mängden korn/m² ska doseras, måste tusenkornsvikten anges korrekt.
Vid mängdangivelser i kg/ha har dessa parametrar ingen betydelse.
- e Täthet**
Tjänar bara till information, data bearbetas inte vidare.
- f Avläggningsdjup**
Tjänar bara till information, data bearbetas inte vidare.
- g Tryckluftstal**
Börvarvtal

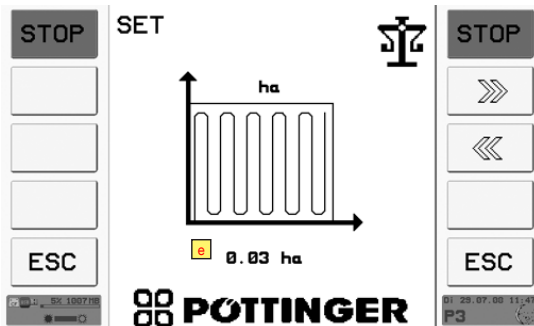
2. Utsädesmängdinställning (Kalibrering/Abdrehen)

Utgår från SEt-Menü

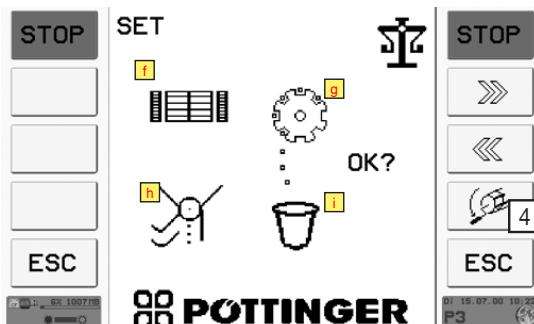
- knapp 2 trycks ner



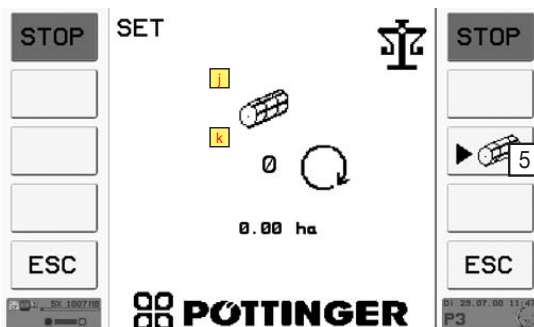
Kalibrering med arealuppgift



Fyll doseringsaxeln vid behov



Starta kalibreringen



Tolkning av knapparna:

- 1 Vidareknappar
vidare till nästa steg
- 2 tillbakaknapp
Tillbaka till Set-Menü
- 3 Inställning "Dosering med tangent" / "Dosering med arealuppgift"

Beskrivning av indikeringsområdet:

- a Val av kalibreringstyp
„Tastend Kalibrieren“ eller „Yta kalibreras“
- b Utsädesnamn
kan i denna position inte ändras
- c Utsädesmängd
här måste den mängd ställas in, som senare faktiskt ska sås ut
- d Hastighet
Här måste hastigheten ställas in med vilken arbetet sedan ska utföras

- e Kalibreringsyta anges
denna meny visas bara vid „Yta kalibreras“

- 4 Doseringstången vrids
För att fylla doseringstången så länge knappen förblir nedtryckt, vrids sig doseringstången med kalibreringshastighet
- Fyllningen kan även göras med de externa doseringstangenterna.

- f Doseringstången fylld?
- g Rätt doseringstång isatt?
- h Kalibreringsluckan öppen?
- i Uppsamlingspåse upphängd?

- 5 Kalibreringsförloppet startas
vid „Tastend Abdrehen“ pågår kalibreringen tills knappen åter släpps upp
vid „Yta kalibreras“ pågår kalibreringen tills inställd yta uppnåtts

- j Visning av doseringstångsvridningarna
- k Visning av kalibrerad yta



referens!

Kalibreringsprov är den viktigaste funktionen för att erhålla exakt dosering

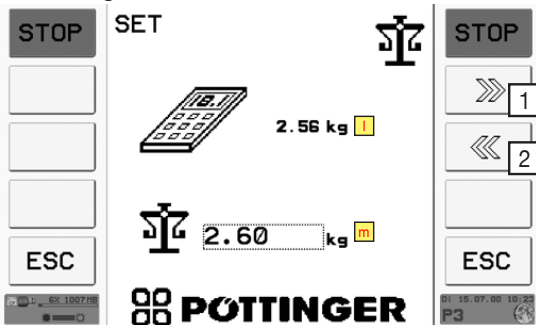
Däriigenom kommer ett bestämt antal doseringstångsvridningar vilka vrids sig till önskad kalibreringsyta

Doseringstången vrids sig med så kallad Kalibreringshastighet, som ska motsvara den faktiska arbetshastigheten

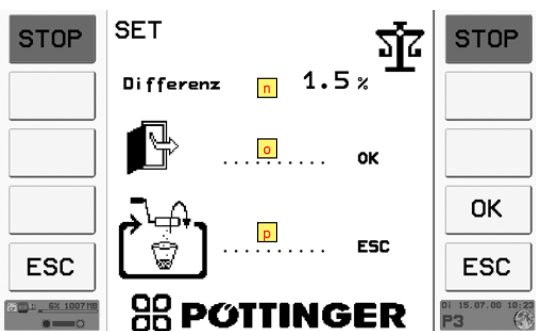
för anslutning till kalibreringsförlopp måste utsädet vägas och resultatet skrivs in via terminalen

Styrningen räknas ut med noggrannt värde för parametern „kg/vridningar“.

Inmatning vikt



Avsluta



Tillvägagångssätt vid „Abdrehan“

1. Önskad utsädestyp väljs
Anm.: När man kommer till kalibreringsmenyn är automatiskt det i utsädesbibliotek inställda utsädet aktiverat.
2. Utsädesmängden ställs in
automatiskt från Utsädesbiblioteket och utsädesmängden tas över automatiskt.
Under normala omständigheter ska denna mängd inte ändras.
3. Att ställa in kalibreringshastigheten
Kalibreringshastigheten ska motsvara den faktiska medelhastigheten.
4. Att sätta dit uppsamlingsäck
5. Öppna kalibreringsluckan
6. Doseringshjulet har några vridningar att göra (cellerna fylls med utsäde)
7. Uppsamlings säcken töms och hängs åter upp
8. gå vidare med knappen „>>“
9. Kalibreringsförlopp med kalibreringsknappen för styrning eller på maskinen påbörjad. Lämplig mängd utsäde fylls i säcken.
10. ”Dosering med tangent”:
Doseringssaxeln vrider sig så länge tangenten hålls intryckt.
”Dosering areal”:
Vid doseringen efter areal, doseras den areal som ställts in tidigare. Pauser är möjliga.
11. Avpassad mängd måste vägas upp och slås in med parametrar.

Tolkning av knapparna:

- 1 Vidareknappar
vidare till nästa steg
- 2 tillbakaknapp
Tillbaka till Set-Menü

Beskrivning av indikeringsområdet:

- l** BÖR
Prognosticerad utsädesmängd
 - m** ÄR
faktisk utsädesmängd
-
- n** Avvikelse i procent
 - o** prov avslutat OK
Med knappen „OK“ tas det nya värdet över och lagras. I anslutning till detta går styrningen åter till Utsädesbiblioteket.
 - p** Förnyad kalibrering ... ESC
Det aktuella värdet för ”kg/varv” förblir mellanlagrat.



referens!

Detta förlopp måste genomföras varje gång nytt utsäde ska lagras i Utsädesbiblioteket även om utsädet finns lagrat kommer återställning att ske.

Tjänar till att genomföra ett noggrant kalibreringsprov

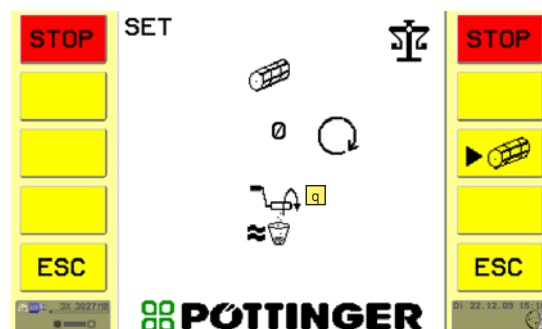


Anmärkning!

Om menyn ”Kalibrering” lämnas med ESC efter kalibreringen, visas en dialog där användaren tillfrågas om den mellanlagrade fyllnivån skall sparas i utsädesbiblioteket.

Grov dosering:

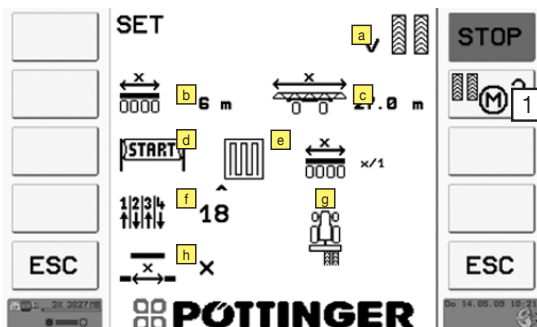
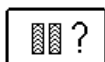
Om värdena vid doseringens start avviker med stora belopp, genomförs automatiskt en grov dosering => 10 varv på doseringssaxeln vid dosering med arelauppgift resp. dosering med tangent med fast motorvarvtal.
I indikeringen visas följande, blinkande symbol: **q**



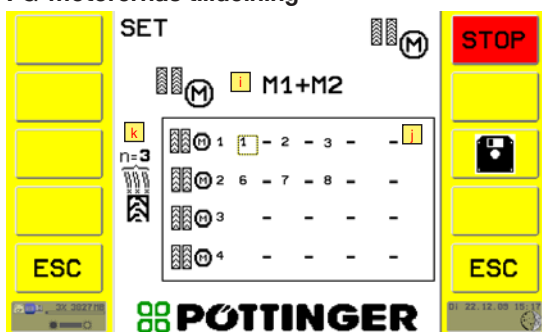
3. Körlinjevaxling

Utgår från SET-Menü

- knapp 3 trycks ner



FG-motorernas tilldelning



- Körlinjerytmen och utförandet kan förväljas i denna meny.
- Och en så kallad hackningseffekt kan realiseras. Därvid läggs körlinjen i körspåret och kan inte längre lösgöras, utan omväxlande sådd och frigöring.

Exempel: vid symmetrisk cykel kommer vänster traktorspår 5 m besås medan höger spår frigörs. Efter 5 m blir det tvärtom, så att högerspåret besås och vänster frigörs, osv. ...

Särskilt vid påhängning på tvären ska urtvättning med rinnande vatten motverka detta.

Utsädesmängdsreducering:

Vid maskiner med utanpåliggande fördelarhuvud kommer körlinjeläggningen att återföra överflödigt utsäde via tryckluften.

För att mängden ska förbli konstant, måste den över doseringsvågen befördade mängden reduceras i motsvarande grad.

Förutsättningar:

- Parameter b och c måste ställas in noggrant
- MEd „ESC“ kan menyn åter lämnas.

Startvärde vid körlinjeräkning:

Efter omställning av en körlinje kommer körlinjeräkaren automatiskt att ställas in på 1.

Tolkning av knapparna:

- 1 Meny „Ordning för körlinjemotor“

Beskrivning av indikeringsområdet:

- In-/utväxling av körlinjevaxling**
- Arbetsbredd**
Arbetsbredden på såmaskinen kommer genom inställningen av maskintypen att automatiskt tas över.
- Skötselbredd**
Inställning av arbetsbredden för respektive maskin (fältspruta, konstgödselspridare, ...). Genom inställning av arbetsbredden och skötselbredden kommer körlinjevaxlingen automatiskt att beräknas.
- Startsida**
Inslag av vänster eller höger åkerren allt efter som sådden påbörjas. Viktigt att asymmetriska körlinjer ställs in på vänster respektive höger körlinjemagnet.
- Start med halv eller hel maskinbredd**
Om såningen börjas med halv maskinbredd, kan osymmetriska körlinjer undvikas och en symmetrisk körlinje läggs i stället: "x/1" ... start med hel bredd; "x/2" ... start med halv bredd.
- Cykler**
Rätt körlinjecykel kommer att räknas fram genom inslag av arbetsbredd och skötselbredd
- Rytm**
Riktig körlinjerytm kommer att beräknas från styrningen genom inslag av arbetsbredd, skötselbredd, start på vänster eller höger åkerren och start med halv eller hel maskinbredd.
- In-/utväxling av hackningsstörning**
Vid inväxlad hackningsstörning kommer omväxlande vänster och höger körlinjemagnet med inställd radlängd att ställas in.

i Val av kopplade motorer

Vid symmetriska eller osymmetriska körlinjer och 4 körlinjemotorer måste du ställa in om M1 & M2 eller M3 & M4 skall aktiveras.

j Indikering av frånkopplade sårör

(Endast för utsädesflödesövervakningen). Här kan tilldelningen FG-motor – fördelarhuvudutsläpp resp. flödessensornummer ställas in. Därmed visas dessa sensorer inte längre vid utsädesflödesövervakningen när körlinjen läggs.

k Visning av bortväxlade sårör

Standardmässigt kommer sårörerna att växla per körlinje.

Vid två sårör per körlinje måste den mellersta såslangen kopplas bort från körlinjemotorn. Skulle bara 1 sårör per körlinje växlas in, måste vänster och höger sårör kopplas bort från körlinjemotorn.



referens!

När körlinjevaxling inte används kan denna också helt lätt växlas bort i och med att man sätter parameter „a“ på „ut“.



referens!

Exempel på anläggning av körlinjer, se bilaga.



referens!

Det finns en möjlighet att maskiner med fyra körlinjemotorer för inställd körlinjerytm väljer ut vilka körlinjemagneter som ska ställas in.

Motorerna M2 och M4 befinner sig på högersidan av maskinen.

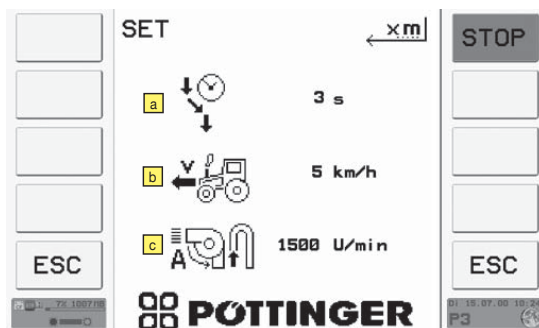
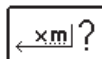
Motorerna M1 och M3 befinner sig på vänstersidan av maskinen.

Anledning: Dragriktningen för körlinjemotorn måste vara rak för att körlinje ska växlas på ett tillförlitligt sätt.

4. Parametrar för fördosering

Utgår från SET-Menü

- knapp 4 trycks ner




Funktionsförlopp:

Automatisk fördosering

- Fördoseringen kommer att aktiveras vid sådd och startar automatiskt så snart såmaskinen har sänkts ner från fälttransportposition till arbetsposition.
- Vid start av fördosering tar det sekunder med en fördoseringshastighet om 6 km/h (Värdet kan ställas in)
- Efter några sekunder följer en akustisk signal (pip-ton som varar 1 sekund) som tecken på att det är startklart.
- Fördoseringen löper ännu 1 sekund efter att piptonen ljudit (reaktionstid tills start.
- Efter fördoseringen kommer doseringen att regleras hastigheten.

Manuell fördosering

- Fördoseringen kan startas manuellt med tangenten  Detta är nödvändigt när maskinen befinner sig i arbetsposition vid aktiverad sådrift och står stilla.

Därigenom kommer tomma rader i mitten av fältet att undvikas vid körning.

Beskrivning av indikeringsområdet:

- a** Väntetid X
= tiden tills de första kornen faller i hinken.

Förmedling av väntetid X:

Förinställt standardvärde om sekunder är det riktiga värdet för Terrasem C6.

För att bestämma rätt tid, behövs två personer och det måste gå till enligt följande:

1. Maskinen sänks ner
2. Gummipackningen kopplas
3. ställ in tryckluften
4. Säkerställ att doseringshjulet är fullständigt fyllt
5. Under en folk ställs en hink el dyl.
6. Den förste ställer in doseringen
7. Den andre mäter tiden tills de första kornen kommer i hinken.
8. Den korrekta väntetiden X är den uppmätta tiden minus 1 sekund. (En sekund måste dras av, eftersom det är den ungefärliga reaktionstiden för körningens start).

- b** Fördoseringshastighet
Fördoseringshastigheten bör motsvara halva arbetshastigheten

- c** Tryckluftsvridtal
Tjänar bara till information.



referens!

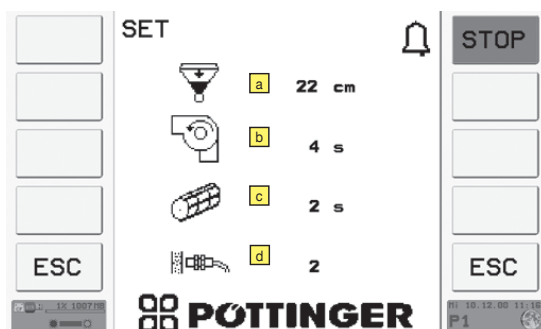
Funktion för att undvika felställning eller högbildning vid körning och vid tillbakagång efter ett uppehåll.

5. Alarm

För övervakningen av doseringsaxeln, fläkten och behållarens fyllnivå, kan fördröjningstider och gränsvärden ställas in i denna meny.

Utgående från SET-menyn

- - tangent 5 trycks in 



Beskrivning av indikeringsområdet:

- a** Gränsvärde för fyllnivåalarmet
inställningsområde 0 – 50 cm
- b** Tidsfördröjning för fläktalarmet
Inställningsområde 0 - 9 sekunder
- c** Tidsfördröjning för doseringsaxellarmet
 1. Doseringsaxelns varvtal uppnår inte börvarvtalet:
Inställningsområde 1 – 9 sekunder.
 2. Doseringen står stilla trots att fläkten löper och sådriften är aktiv:
Inställningsområde 1 – 30 sekunder.
- d** Utsädesflödesövervakningens känslighet
Inställning av utsädesflödets övervakning. (Exempel: inställningsvärde 4 = 5 korn / sekund; inställningsvärde 5 = 20 korn / sekund).
Exempel:
Inställningsvärde 4 motsvarar en känslighet på 5 korn / sekund. Om en utsädesflödessensor registrerar mindre än 5 korn / sekund, utges ett larmmeddelande.
Rekommenderad inställning:
Inställningsvärde 4: vete, korn; inställningsvärde 3: gräs, raps;



Anmärkning!

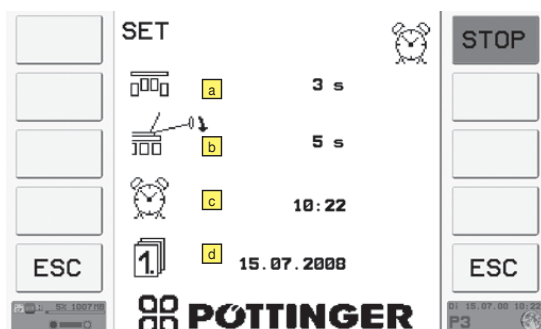
Se även kapitel
"Larm- och
diagnos-
meddelanden"

- Med „ESC“ kan menyn åter lämnas.

6. tid

Utgående från SEt-Menü

- knapp 6 trycks ner 



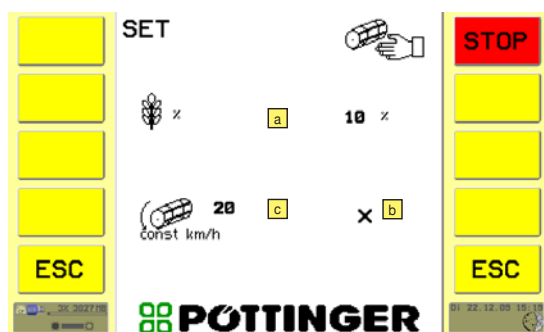
Beskrivning av indikeringsområdet:

- a** tid för gummipackning att kopplas på/av
Tjänar bara till information
- a** tidsåtgång för spårritsan att svänga in/ut
Tjänar bara till information
- c** Klocktid
tas över från terminalen
relevant för hektarräknare
- d** Datum
tas över från terminalen
relevant för hektarräknare

7. Nöddrift „Manuell dosering“

Utgår från SEt-Menü

- knapp 7 trycks ner



- För hastighetsproportionell dosering krävs en hastighetssignal.
Skulle denna signal av någon anledning, t.ex. genom utfall av radarsensorn på traktorn eller på maskinen, inte vara tillgänglig, kommer inte maskinen att vara funktionsduglig.
- Funktionen „Doserin enligt konstant hastighet“ kräver nästan samma signal som vid avställning för doseringssignal. Hastigheten motsvarar menyerna.
- När nöddriften aktiveras och doseringen är inställd, vrids sig doseringsvågen med ett konstant vridtal.

- Man ser då på displayen värdet för traktorns hastighet med vilket doseringen arbetar.

Föraren måste sedan försöka att köra i denna hastighet med traktorn så nära som möjligt.

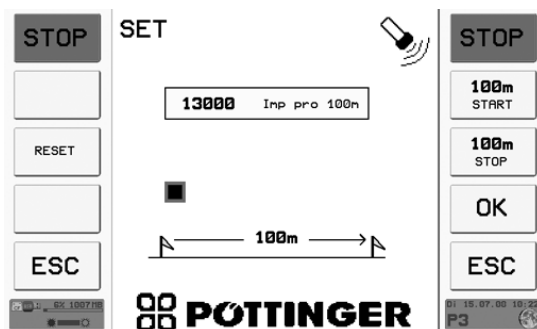
Beskrivning av indikeringsområdet:

- a** **Mängd-Steg%**
I detta fält fastställs den procentsats som förändras utsädesmängden när knapparna „Utsädesmängd minskas“ eller „Utsädesmängden ökas“.
- b** **Nöddrift**
Om nöddriften är påkopplad följer ingen hastighetsreglerad dosering. Styrningen beräknas utsädesmängden på de inställda värdena från Utsädesbiblioteket med en konstant körhastighet.
- c** Den här inställda hastigheten kommer att användas vid doseringen i nöddrift.

8. 100-metersutjämning

Utgående från SEt-Menü

- knapp 8 trycks ner



För noggrann anpassning av styrningen av maskinmarkförhållanden genomförs en 100-meters-utjämning

100-metersutjämning fungerar så här:

1. 100 m-sträckan på åkern markeras
2. Positionera traktorn på startpunkten
3. Knappen „100 m START“ trycks in
4. Kör iväg med traktorn
5. Styrningen räknar impulserna från radarsensorn
6. Efter 100 m-sträckan trycks knappen „100 m STOP“ ner.
7. Traktorn stannas
7. Om mätningen varit framgångsrik, bekräftas värdet med „OK“
8. De nya impulstalen visas

Med „ESC“ förkastas det nya resultatet och det gamla behålls.

Funktioner i DATA-Menü



referens!

Styrningen erbjuder möjlighet till hektar- och driftstimmer-äkning.

Så snart maskinen befinner sig i arbetsställning (maskinen nedsänkt, tryckluft går), kommer hektar- och driftstimmar att räknas.

Utgående från startindikeringen

- knapp 4 trycks ner 

Årsräknare

Tolkning av knapparna:

- 1 Omställning till menyn dagsräknare
- 2 Omställning till menyn totalräknare
- 3 Aktuellt tal raderas
En säkerhetsdialog visas:
(Se **d**, radera = OK, tillbaka = ESC)

Beskrivning av indikeringsområdet:

- a** Yttotalräknare i hektar
- b** Driftstimmar-totalräknare
- c** Datum och klocktid för senaste tillbakasettning
- d** Säkerhetsdialog

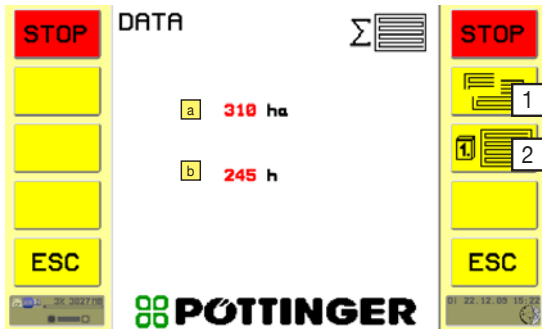
Tolkning av knapparna:

- 4 Omställning till menyn årsräknare
- 5 Omställning till menyn totalräknare
- 6 Aktuellt tal raderas
En säkerhetsdialog visas:
(Se **d**, radera = OK, tillbaka = ESC, radera bara massan kg -> =)

- f** Yta-dagsräknare i hektar
- g** Driftstimmar-dagsräknare
- h** Utsåningsmängd i kilogram
- i** Datum och klocktid för senaste tillbakasettning

Dagsräknare

Totalräknare



Tolkning av knapparna:

- 1 Omställning till menyn dagsräknare
- 2 Omställning till menyn årsräknare

Beskrivning av indikeringsområdet:

- a Yttotalräknare i hektar
- b Driftstimmar-totalräknare

Funktioner i TEST-Menü

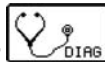


referens!

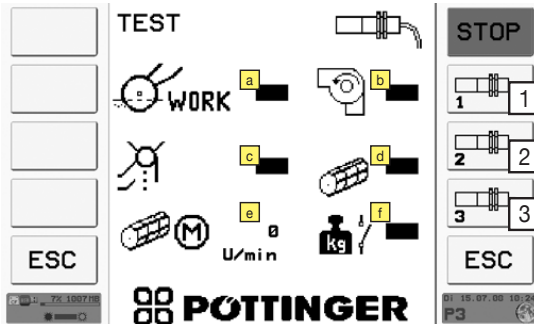
Så kan du kontrollera att alla sensorer på maskinen fungerar korrekt.

Utgående från startindikeringen

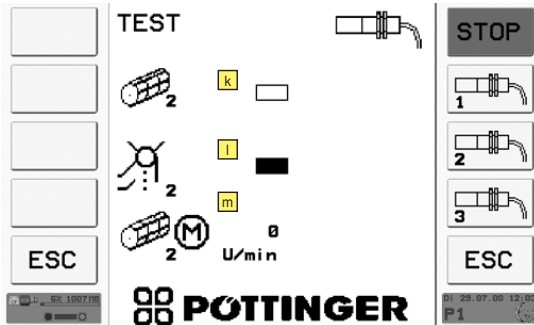
- knapp 5 trycks ner



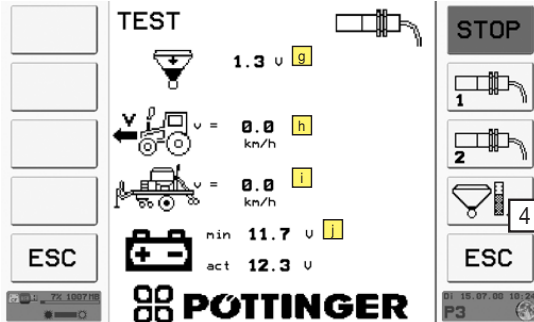
Meny - Sensortest 1



Menü - Sensortest 2



Menü - Sensortest 3



Tolkning av knapparna:

- 1 omställningar till menyn sensortest 1
- 2 omställningar till menyn sensortest 2
- 3 omställningar till menyn sensortest 3
- 4 Att kalibrera fyllnadsgraden

Kalibrering av tankfyllnivåsensorn:

Tanken måste vara tom och spärrsliden måste vara stängd.

Värdet bredvid "Tank:" bör vara 3.0V ... 3.5V.

Tryck på tangenten "Meny / OK" i 2 sekunder.

Beskrivning av indikeringsområdet:

Lådan är fylld med svart när funktionen är aktiverad.

- a Sensor för fälttransportställning
- b Sensor för tryckluft
- c Sensor för kalibreringslucka
- d Sensor för doseringsvåg
- e Sensor för doseringsmotor
- f Sensor för kalibreringsavkännare

- g Signal - Fyllnadsgradssensor
- h Hastighetssignal - traktor endast vid ISOBUS-traktor, eller FO-00 Terminal och signalkontaktdosa.
- i Hastighetssignal - radarsensor
- l Bordspänning minimalt och maximalt värde i Volt

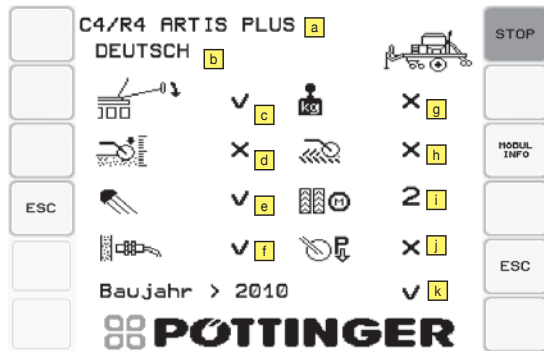
- k Sensor för andra doseringsvågen ¹⁾
- l Sensor för andra kalibreringsluckan ¹⁾
- m Sensor för andra doseringsmotorn ¹⁾

¹⁾ endast vid Terrasem C8, C9

Konfigurationsmeny

Utgående från SET-menyn

- Tryck på tangenten **STOP** i 10 sekunder



För inställning av maskinkonfigurationen samt språk och maskintyp.

Tolkning av indikeringarna:

- a** Maskintyp
- b** Språk
- c** Spårrikt
- d** Mätning avläggningsdjup (utan funktion)
- e** Ljus (utan funktion)
- f** Utsädesflödesövervakning
- g** Vägningsenhet (utan funktion)
- h** Antal såradsmarkerare
- i** Antal såradsmotorer
- j** Plogbill tryckinställning (utan funktion)
- k** Hydraulvariant from 2011 JA/NEJ

Alarm och varningsmeddelanden

Avbrott i autofunktionen!

- Meddelandet visas när en automatisk funktion har avbrutits, på grund av att den övre körverkspositionssensorn inte uppnåts vid maskinens lyftning.



Fläkt för långsam!

- Meddelandet visas när fläktens varvtal ligger mer än 20% under börvarvtalet även efter utgången av den inställda fläktlarmtiden.
- Med spärrat fläktlarm ser meddelandet ut så här.
- Därmed frångöps samtidigt även larmet "Fläkt för snabb".
- Med ACK-tangenten kommer du tillbaka till den vanliga indikeringen.
- Meddelandet försvinner så snart fläktens varvtal befinner sig inom det tillåtna området igen.



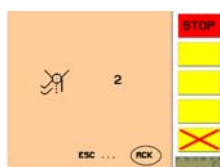
Fläkt för snabb!

- Meddelandet visas när fläktens varvtal ligger mer än 20% över börvarvtalet även efter utgången av den inställda fläktlarmtiden.
- Med spärrat fläktlarm ser meddelandet ut så här.
- Därmed frångöps samtidigt även larmet "Fläkt för långsam".
- Med ACK-tangenten kommer du tillbaka till den vanliga indikeringen.
- Meddelandet försvinner så snart fläktens varvtal befinner sig inom det tillåtna området igen.



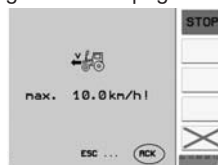
Kalibreringsluckan är öppen!

- Meddelandet visas när det registreras att kalibreringsluckan är öppen under såningen.
- Med spärrat larm för kalibreringsluckan ser meddelandet ut så här.
- Med ACK-tangenten kommer du tillbaka till den vanliga indikeringen.
- Meddelandet försvinner så snart kalibreringsluckan stängs igen.



Kör långsammare!

- Meddelandet visas när körhastigheten under pågående såning (fläkten går) är större än 40 km/h, doseringsmotorns beräknade börvarvtal vid den aktuella körhastigheten ligger över det maximala varvtalet som kan uppnås eller när utsädesflödet i luftströmmen (injektor) är större än 0,6 kg/s.
- Med spärrat larm för hastigheten ser meddelandet ut så här.
- Med ACK-tangenten kommer du tillbaka till den vanliga indikeringen.
- Meddelandet försvinner så snart hastigheten reducerats till det tillåtna området igen.



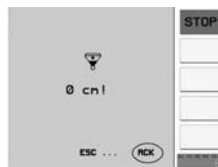
Behållarens innehåll under min.markeringen!

- Meddelandet visas när innehållet i behållaren sjunker under behållarens minimum som ställts in under SET / larm.
- Med ACK-tangenten kommer du tillbaka till den vanliga indikeringen.
- Meddelandet försvinner så snart behållaren har fyllts igen.



Behållaren tom!

- Meddelandet visas när fyllnivån sjunker under nivån för spärrsliden.
- Meddelandet försvinner så snart behållaren har fyllts igen.



Doseringsaxeln står stilla eller är för långsam!

- Meddelandet visas när doseringsaxelns varvtal avviker från börvarvtalet en längre tid än den tid som ställts in för doseringsaxellarmet i SET / larm.
- När doseringsaxellarmet är frångöpt visas meddelandet överstruket.
- Meddelandet försvinner så snart doseringsaxeln uppnår börvarvtalet igen.





Detta fel kan ha flera orsaker:

- Bortfall av sensorn för doseringsaxeln.
- Doseringsaxeln är för långsam eller står stilla, doseringens drivmotor uppnår inte börvarvtalet.
 - mekaniskt eller elektriskt problem på doseringens drivmotor
 - doseringsaxeln blockerar eller är mekaniskt trög
- Doseringsaxeln och doseringsmotorn går med max. varvtal.



Anmärkning!

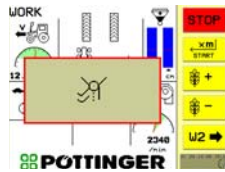
Med tangenten  frångöps ett meddelande permanent fram till maskinens nästa start (tänd-lås).

Med tangenten  undertrycks ett meddelande tills maskinen lyfts upp och sänks ner igen.

Doseringsluckan öppen!

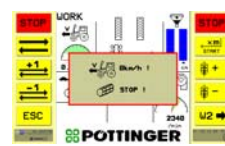
- Meddelandet visas när styrningen registrerar en öppen doseringslucka under starten. Starten avbryts!
(Om sensorn är defekt kan meddelandet undertryckas, genom att trycka på tangenten "Start" (i ca 2 sekunder).

Anmärkning: Åtgärda defekten så snart som möjligt!



Dosering stoppad – ingen hastighet!

- Meddelandet visas när ingen hastighetssignal registreras under såningen.



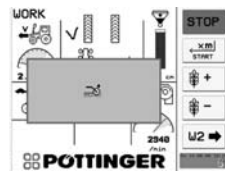
Spänningsförsörjningen för låg!

- Spänningsförsörjningen på det angivna kretskortet är för låg.
(E) ... utvidgningskretskort
(B) ... baskretskort



Sådrift aktiverad!

- Meddelandet visas när man med upplyft såskena försöker starta sådriften resp. fördoseringen. (Symbolen skall uppmärksamma på att såskenan måste sänkas!)



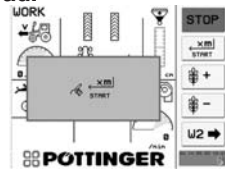
Den interna kommunikationen avbruten!

- Avbrott i den interna SPI-bussen (mellan utvidgningskretskortet och baskretskortet).



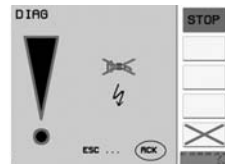
Driften för sådd inte aktiverad!

- Meddelandet visas när styrningen registrerar körning med nedsänkta såskena och driften för sådd inte har startats.



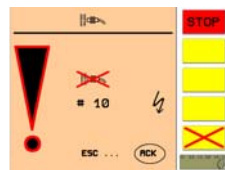
Utsädesflödets övervakning! (tillval)

- Meddelandet visas när strömförsörjningen för utsädesflödets övervakning är avbruten.
- K o n t r o l l e r a insticksförbindningarna.



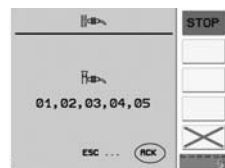
Sensor "X" inte aktiv!

- Sensor "X" för utsädesflödets övervakning ger ingen svarssignal.
- Utsädesflödets övervakning avaktiveras!

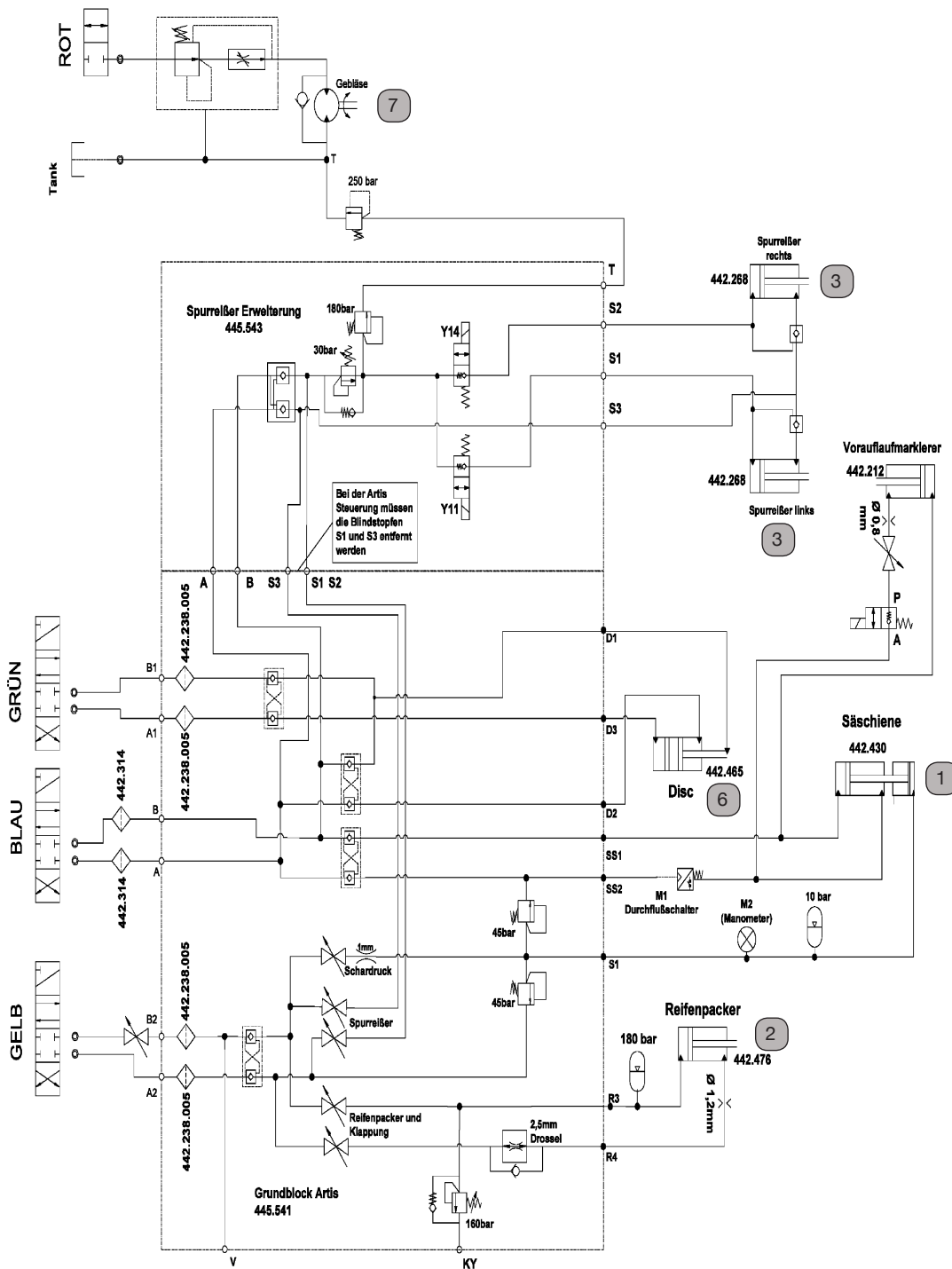


Slangen för utsädet utan genomflöde!

- Meddelandet visas när det angivna sensornumret för utsädesflödesövervakningen signalerar för lite genomflöde.
- Kontrollera med avseende på igensättning.
- Detta meddelande kan även visas, när bara mycket små mängder utsäde används. En reduktion av känsligheten (utsädesflödesövervakning) kan eventuellt åtgärda detta.



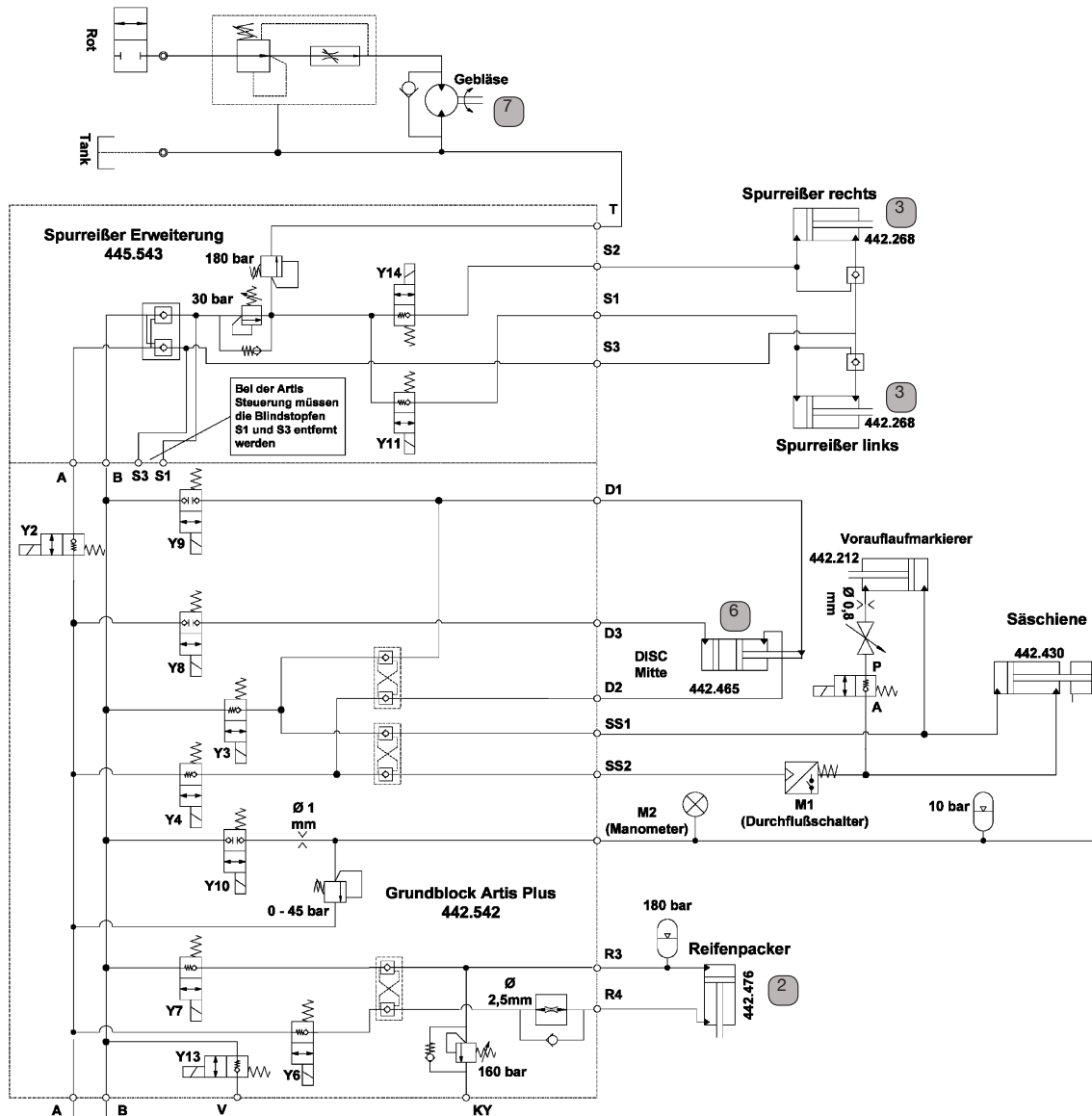
Hydraulikplan Terrasem R3 / R4



Förklaring:

- | | | | |
|----------|----------------------------------|----------|-------------|
| A | Enkelverkande styrenhet (röd) | 2 | Hjulpackare |
| B | Dubbeltverkande styrenhet (grön) | 3 | Spårrits |
| C | Dubbeltverkande styrenhet (blau) | 1 | Säskena |
| D | Dubbeltverkande styrenhet (gul) | 6 | Disk |
| 5 | Klaffcylinder | 7 | Fläkt |
| 4 | Förreglingscylinder | | |

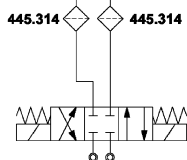
Hydraulikplan Terrasem R3 / R4 Artis plus



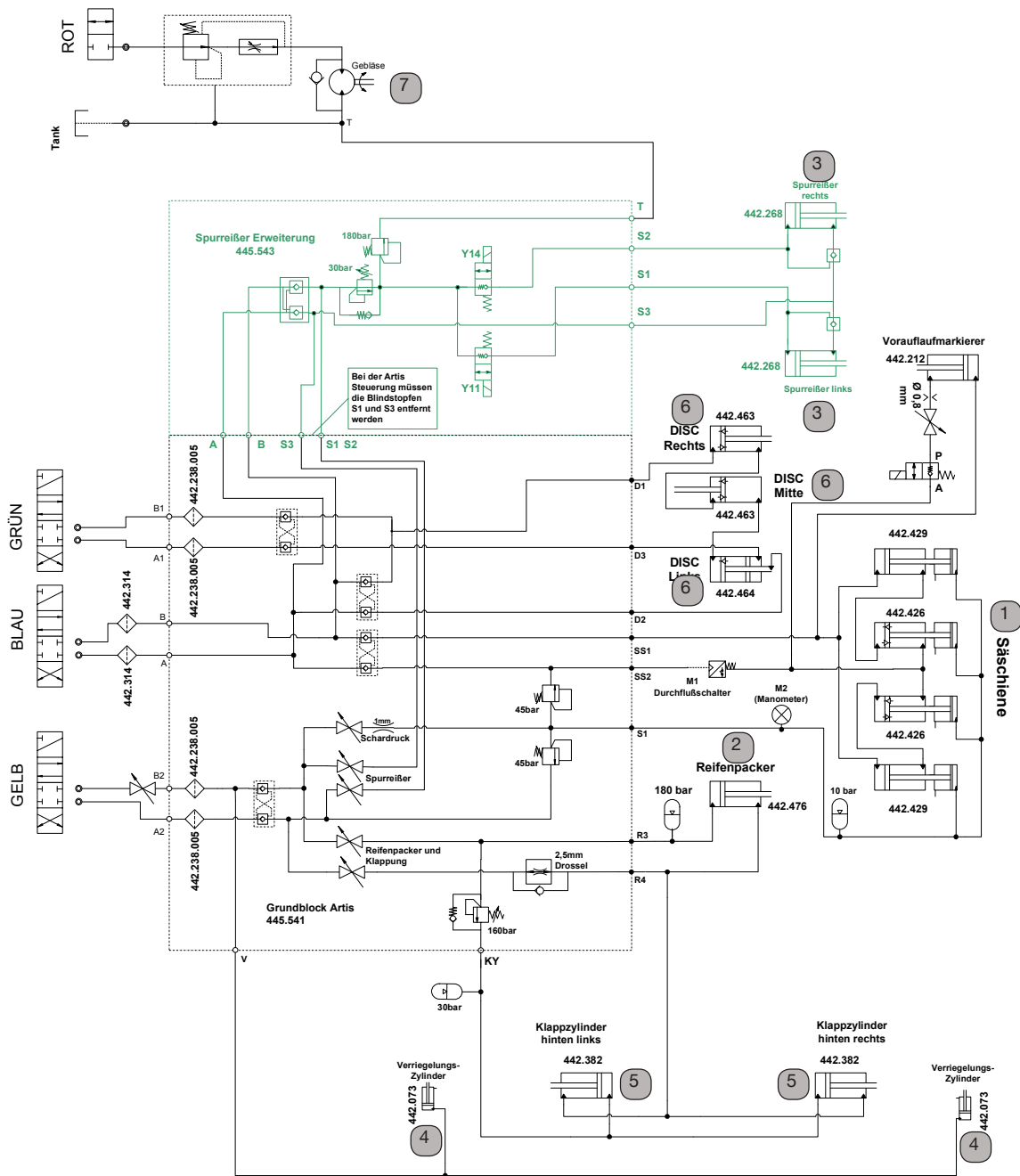
Förklaring:

- A** Enkelverkande styrenhet (röd)
- B** Dubbelverkande styrenhet (grön)
- C** Dubbelverkande styrenhet (blau)
- D** Dubbelverkande styrenhet (gul)

- 5** Klaffcylinder
- 4** Förreglingscylinder
- 2** Hjulpackare
- 3** Spårrits
- 1** Såskena
- 6** Disk
- 7** Fläkt



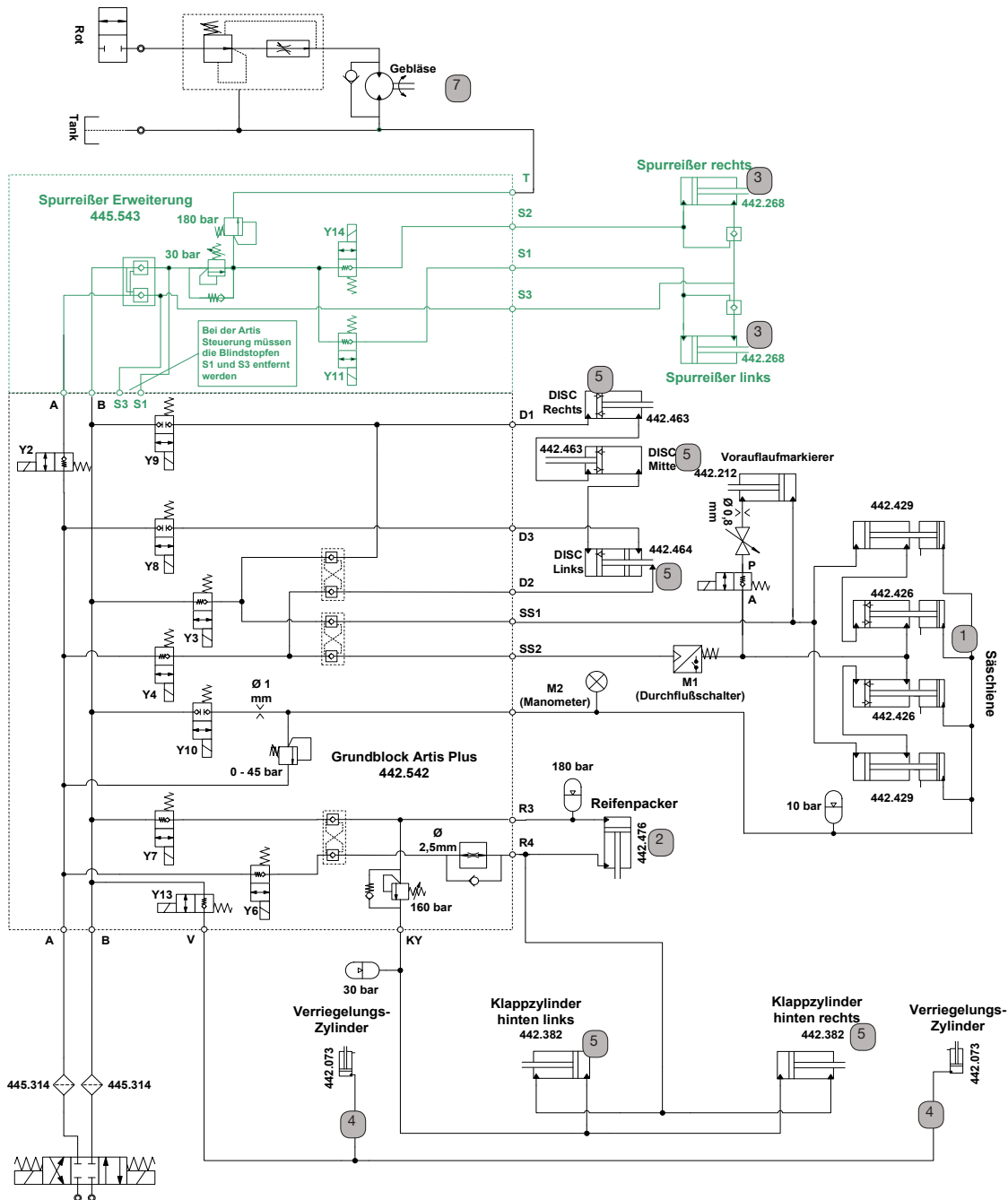
Hydraulikplan Terrasem C4



Förklaring:

- | | | | |
|----------|---------------------------------|----------|-------------|
| A | Enkelverkande styrenhet (röd) | 2 | Hjulpackare |
| B | Dubbelverkande styrenhet (grön) | 3 | Spårrits |
| C | Dubbelverkande styrenhet (blau) | 1 | Såskena |
| D | Dubbelverkande styrenhet (gul) | 6 | Disk |
| 5 | Klaffcylinder | 7 | Fläkt |
| 4 | Förreglingscylinder | | |

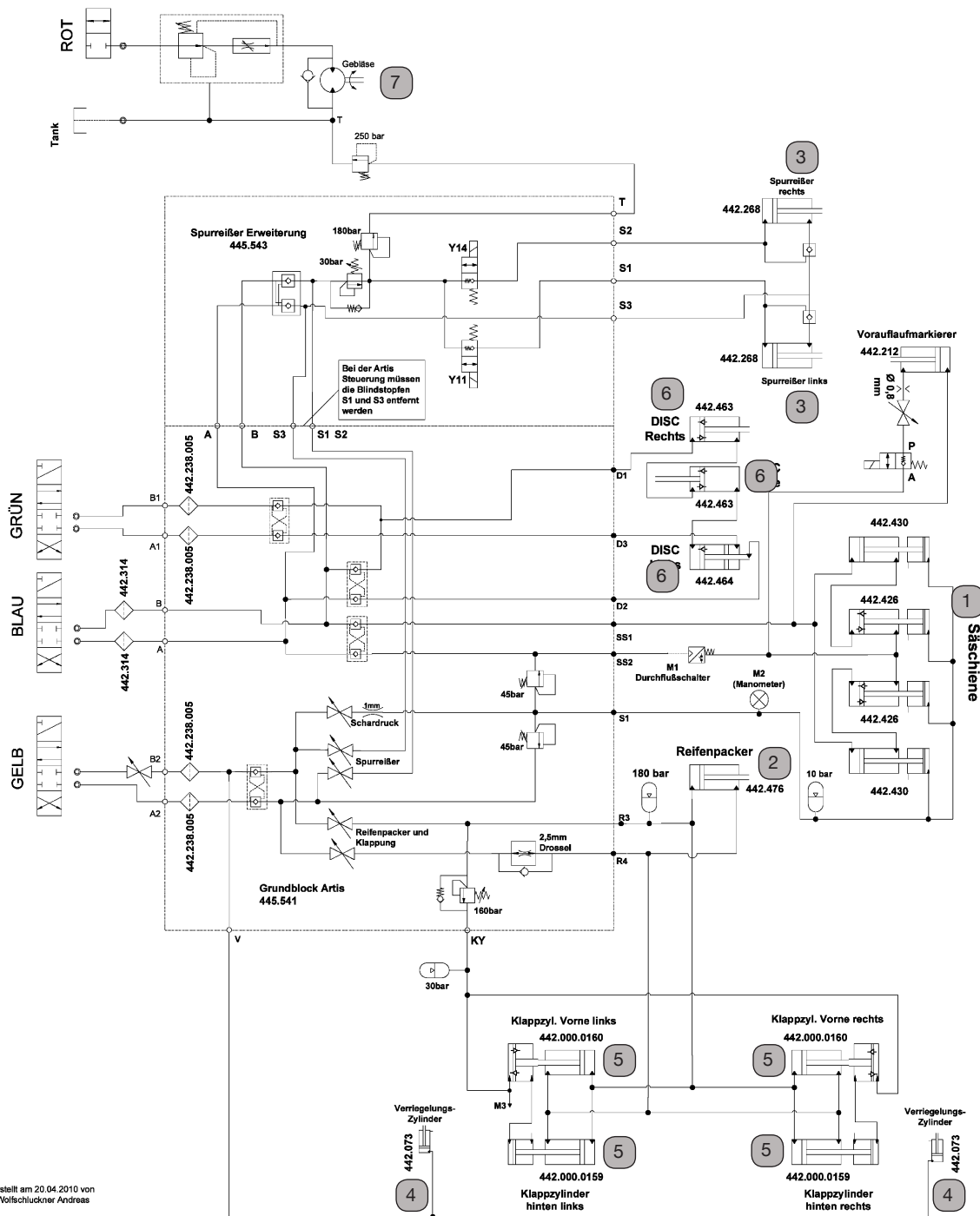
Hydraulikplan Terrasem C4 Artis plus



Förklaring:

- | | | | |
|----------|---------------------------------|----------|-------------|
| A | Enkelverkande styrenhet (röd) | 2 | Hjulpackare |
| B | Dubbelverkande styrenhet (grön) | 3 | Spårrits |
| C | Dubbelverkande styrenhet (blau) | 1 | Såskena |
| D | Dubbelverkande styrenhet (gul) | 6 | Disk |
| 5 | Klaffcylinder | 7 | Fläkt |
| 4 | Förreglingscylinder | | |

Hydraulikplan Terrasem C6

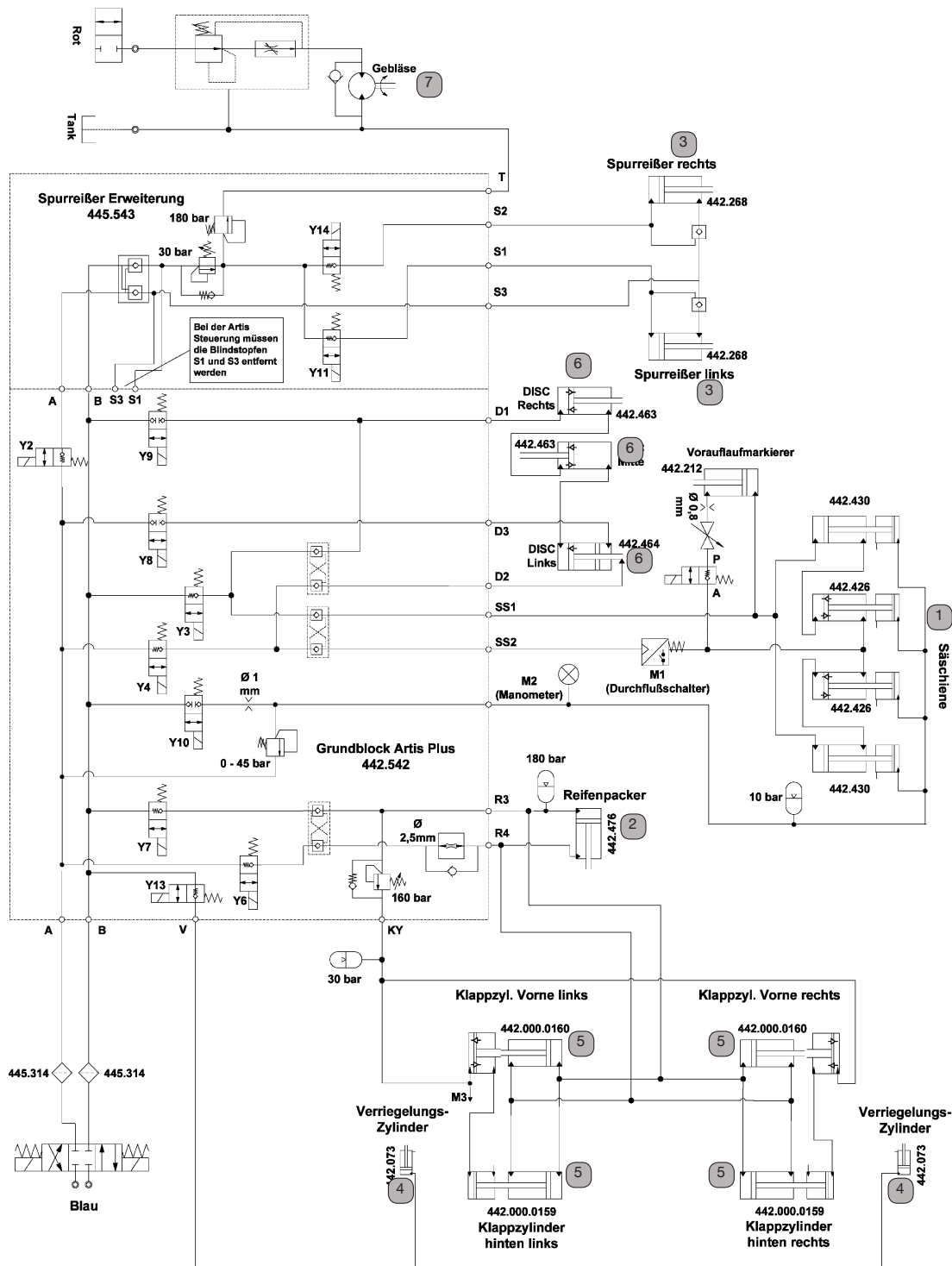


istellt am 20.04.2010 von
Nofiscluckner Andreas

Förklaring:

- | | | | |
|----------|----------------------------------|----------|-------------|
| A | Enkelverkande styrenhet (röd) | 2 | Hjulpackare |
| B | Dubbeltverkande styrenhet (grön) | 3 | Spårrits |
| C | Dubbeltverkande styrenhet (blau) | 1 | Såskena |
| D | Dubbeltverkande styrenhet (gul) | 6 | Disk |
| 5 | Klaffcylinder | 7 | Fläkt |
| 4 | Förreglingscylinder | | |

Hydraulikplan Terrasem C6 Artis plus



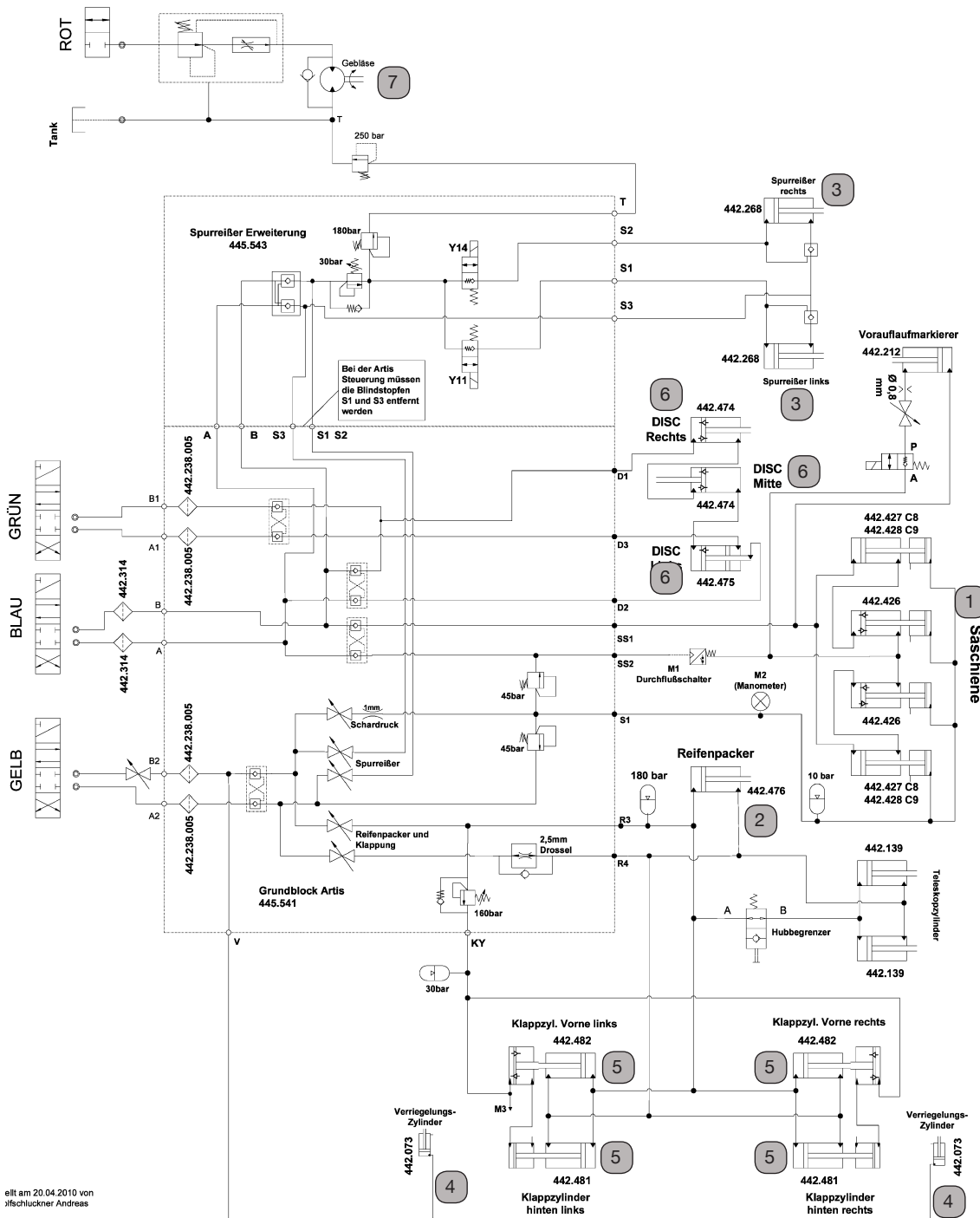
Förklaring:

- A** Enkelverkande styrenhet (röd)
- B** Dubbelverkande styrenhet (grön)
- C** Dubbelverkande styrenhet (blau)
- D** Dubbelverkande styrenhet (gul)

- 5** Klaffcylinder

- 4** Förreglingscylinder
- 2** Hjulpackare
- 3** Spårrits
- 1** Såskena
- 6** Disk
- 7** Fläkt

Hydraulikplan Terrasem C8 / C9

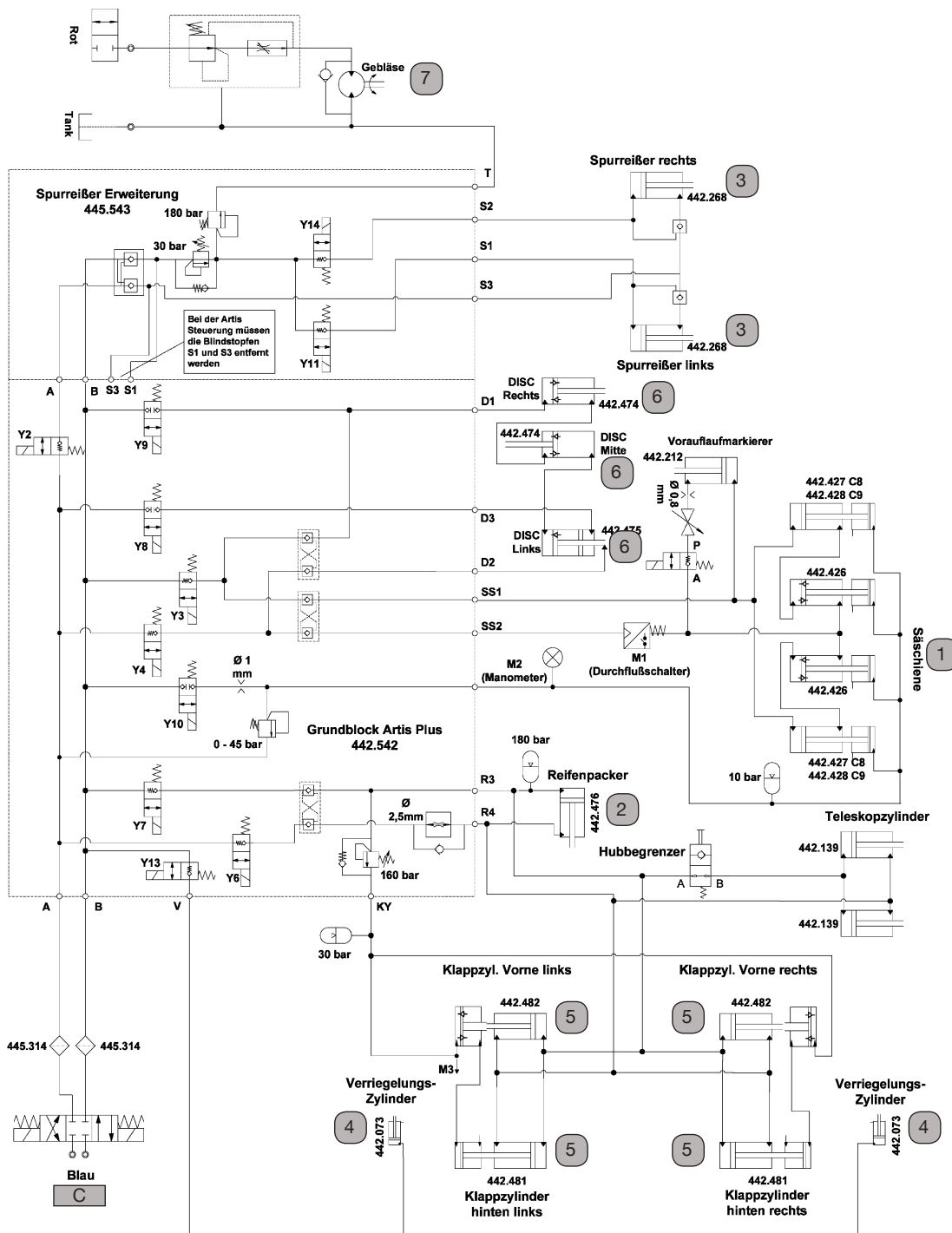


ellt am 20.04.2010 von ifschuckner Andreas

Förklaring:

- | | | | |
|----------|---------------------------------|----------|-------------|
| A | Enkelverkande styrenhet (röd) | 2 | Hjulpackare |
| B | Dubbelverkande styrenhet (grön) | 3 | Spårrits |
| C | Dubbelverkande styrenhet (blau) | 1 | Såskena |
| D | Dubbelverkande styrenhet (gul) | 6 | Disk |
| 5 | Klaffcylinder | 7 | Fläkt |
| 4 | Förreglingscylinder | | |

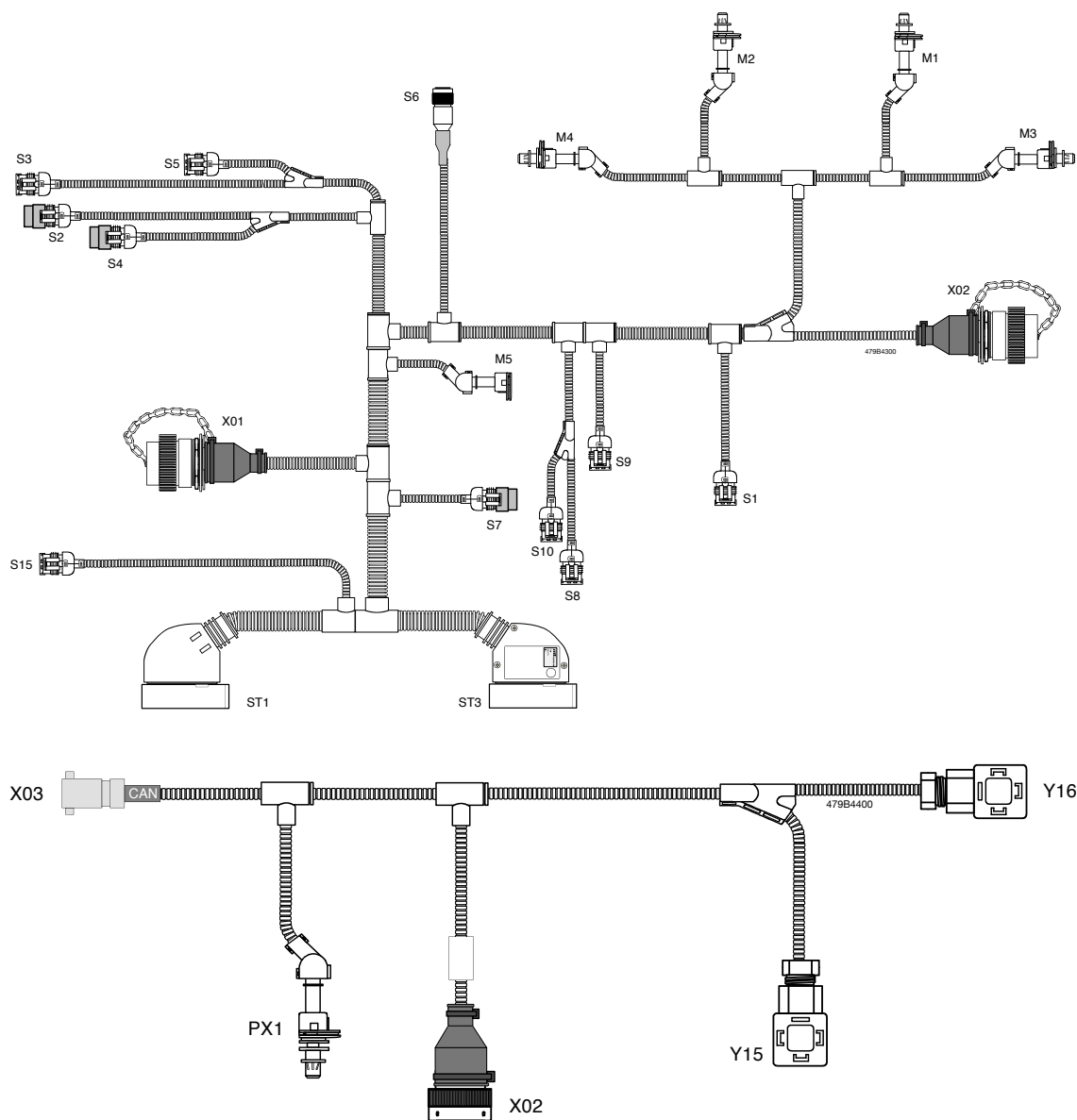
Hydraulikplan Terrasem C8 / C9 Artis plus



Förklaring:

- | | | | |
|----------|----------------------------------|----------|-------------|
| A | Enkelverkande styrenhet (röd) | 2 | Hjulpackare |
| B | Dubbeltverkande styrenhet (grön) | 3 | Spårrits |
| C | Dubbeltverkande styrenhet (blau) | 1 | Såskena |
| D | Dubbeltverkande styrenhet (gul) | 6 | Disk |
| 5 | Klaffcylinder | 7 | Fläkt |
| 4 | Förreglingscylinder | | |

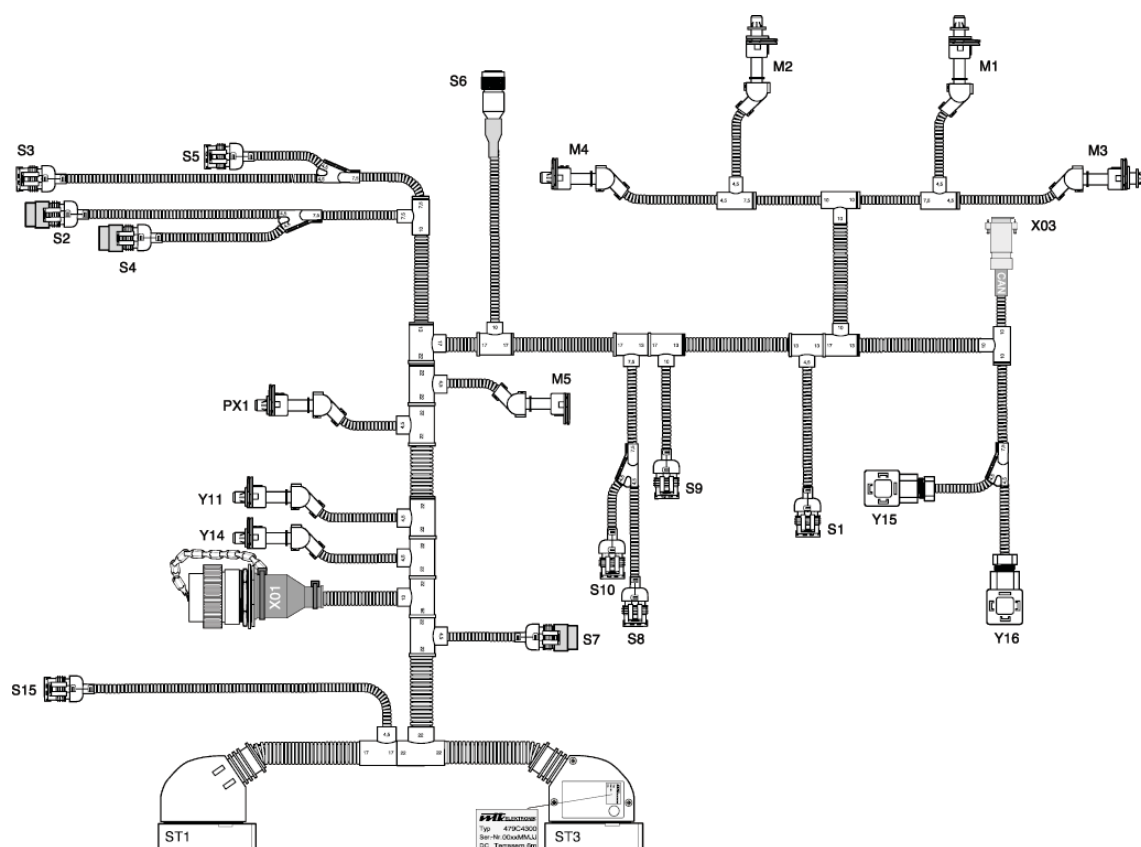
Elektrisk växelplan (<2010)



Förklaring:

ST1/ST2	Jobbräknare kontakt	S8	Såvågsövervakning - sensor
S1	Förvändningsposition - sensor	S9	Impulsgivare E-motor
S2	Oljetryckshållare	S10	Kalibreringslucka - sensor
S3	Luftrycksvridtal - sensor	S15	Extern kalibreringsväxlare
S4	-	M1-M4	Körlinjemotorer
S5	Radar - sensor	M5	E-Motor
S6	Fyllnadsgradsövervakning - sensor	Y15	Körlinjemarkör höger - sätesventil
S7	-	Y16	Körlinjemarkör vänster - sätesventil
		PX1	Ljus

Elektrisk växelplan R3/R4/C4/C6 (>2010)

**Förklaring:**

ST1/ST2 Jobbräknare kontakt

S1 Förvändningsposition - sensor

S2 Oljetryckshållare

S3 Luftrycksvridtal - sensor

S4 -

S5 Radar - sensor

S6 Fyllnadsgradsövervakning - sensor

S7 -

S8 Såvågsövervakning - sensor

S9 Impulsgivare E-motor

S10 Kalibreringslucka - sensor

S15 Extern kalibreringsväxlare

M1-M4 Körlinjemotorer

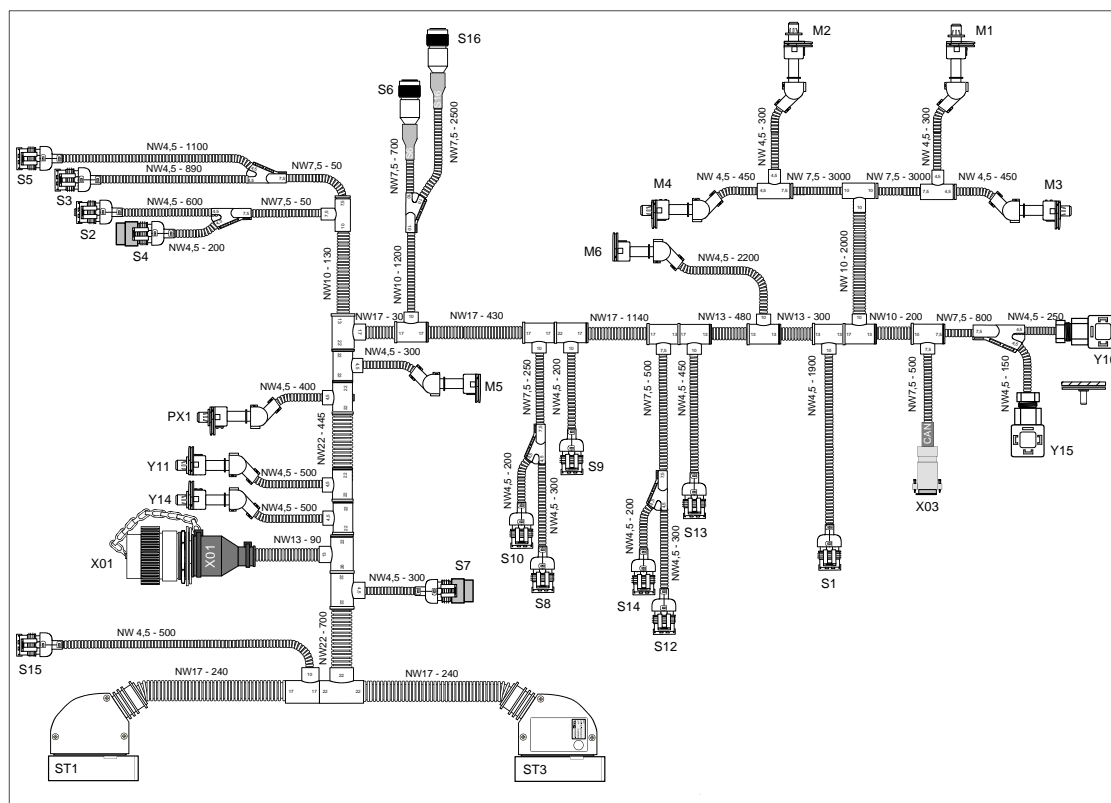
M5 E-Motor

Y15 Körlinjemarkör höger - sätesventil

Y16 Körlinjemarkör vänster - sätesventil

PX1 Ljus

Elkopplingschema C8 / C9 (fr.o.m. 2010)



Förklaring:

ST1 / ST3	Jobbräknare kontakt	S13	Impulsgivare elmotor
S1	Vändtegsposition – sensor	S14	Doseringslucka – dosering 2
S2	Oljetryckställare	S15	Extern kalibreringsbrytare
S3	Fläktvarvtal – sensor	S16	Fyllnivåövervakning – sensor 2
S4	-	M1-M4	Såradsmotorer
S5	Radar – sensor	M5	Elmotor
S6	Fyllnivåövervakning – sensor	M6	Elmotor 2
S7	-	Y11	Spårritsa
S8	Såaxelövervakning – sensor	Y14	Spårritsa
S9	Impulsgivare elmotor	Y15	Såradsmarkerare höger – sätesventil
S10	Doseringslucka – sensor	Y16	Såradsmarkerare vänster - sätesventil
S12	Såaxelövervakning – dosering 2	PX1	Ljus




Däck

Däckbeteckning	425/55 R 17 MPT
Last Index	134 G
Löpytans profil	AC 70G
Fälgar	13.00 x 17
Däckets bredd	428 mm
Till. max. standardbredd	438 mm
Däckets yttre diameter	884 mm
Till. max. yttre diameter på däcket	928 mm
Speed Radius Index	410 mm
Statisk radie	399 mm
Avrullningsomfång (beräknat)	2642 mm



Last per däck (kg)								Hastighet (km/h)
Tryck i däcket (bar)								
1,0	1,4	1,6	2,0	2,5	3,0	3,5	4,1	
780	980	1080	1280	1550	1830	2120		90
850	1070	1170	1390	1680	1990	2300		65
880	1101	1210	1430	1740	2050	2370		50
900	1130	1240	1470	1780	2100	2440	2500	40
980	1230	1350	1600	1940	2290	2650		30
1060	1330	1470	1760	2120	2480	2860		25
1410	1770	1940	2300	2790	3290	3820		10

Vad gör man när:

doseringsmotorn inte vrider sig?	<ul style="list-style-type: none"> - Kontrollera om tangenten  har tryckts. - Kontrollera säkringarna.
doseringsmotorn vrider ojämnt under kalibreringen?	Kontrollera batterispänningen (> 12 V); starta traktorn.
övervakningen för utsädesflödet vid liten utsädesmängd signalerar tilltäppning trots att det inte stämmer?	<ul style="list-style-type: none"> - Reducera känsligheten på övervakningen för utsädesflödet. (Se kapitel "Artis" resp. "ISOBUSS")
fyllnivåindikeringen inte fungerar korrekt?	<ul style="list-style-type: none"> - Anpassa på nytt. (Se kapitel "Artis" resp. "ISOBUSS")
fläktvarvtalet alltid visar "0"?	<ul style="list-style-type: none"> - Kontrollera fläktsensorn. Om sensorn är defekt, kontakta kundtjänst. Aktivering av sådriften trots att sensorn är defekt: Artis styrning: Tryck på  i 2 sekunder. ISOBUSS: Avaktivera fläktlarmet 
indikeringen för hastigheten är felaktig?	<ul style="list-style-type: none"> - Genomför en 100 mm anpassning (Se kapitel "Artis" resp. "ISOBUSS")

Säkerhetsanvisningar

- Stäng av motorn innan inställnings-, skötsel- eller underhållsarbeten påbörjas.



Allmänna underhållshänvisningar

För att maskinen ska befinna sig i ett gott skick även efter lång användning bör följande hänvisningar beaktas.

- Dra åt samtliga skruvar efter de första timmarna i drift.
- Särskilt klingornas skruvar bör kontrolleras.
- Beakta skötselråden för vinkeldrevet och slätterbalken.



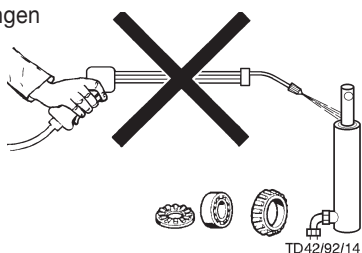
Reservdelar

- Originaldelar och tillbehör är särskilt tillverkade för maskinen respektive apparaten.
- Vi vill uttryckligen göra dig uppmärksam på att originaldelar och tillbehör som inte har levererats av oss inte heller har kontrollerats och frigivits av oss.
- Montering och / eller användning av sådana produkter kan eventuellt försämra eller skada konstruktivt föregivna egenskaper av din maskin. Tillverkaren ansvarar inte för skador som uppstår, därför att inte originaldelar eller tillbehör används.
- Tillverkaren ansvarar inte heller för egenmäktiga förändringar t.ex. genom användning av bygg- eller tillbyggnadsdelar.

Rengöring av maskindelar

Observera! Använd inte högtrycksrengörare för att rengöra lager och hydrauliska delar.

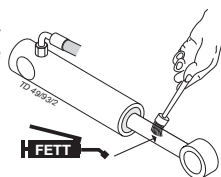
- Fara för rostbildning!
- Efter rengöringen ska maskinen smörjas enligt smörjplanen och en kort provkörning bör genomföras.
- Om rengöringen sker med för högt tryck, kan lacken skadas.



TD42/92/14

Parkering utomhus

Om maskinen ska stå utomhus under en längre tid, bör kolvstången rengöras och därefter smörjas in med fett som skydd.



Övervintring

- Rengör maskinen noggrant innan vinterpausen.
- Ställ den skyddad för väder och vind.
- Byt eller fyll på växellådsolja.
- Skydda blanka delar mot rost.
- Alla smörjningsställen ska smörjas enligt plan.

Kraftöverföringsaxel

- se bilaga

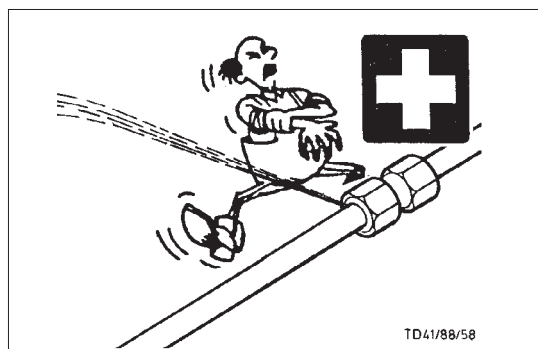
Beakta för underhållet!

Av princip gäller anvisningarna i denna bruksanvisning. Om inga speciella anvisningar finns här, så gäller hänvisningarna i bruksanvisningen som den aktuella länkaxeltillverkaren medlevererar.

Hydraulanläggning

Observera fara för skador och infektioner!

Flytande ämnen som tränger ut under högt tryck kan tränga in genom huden. Ta omedelbart kontakt med läkare.



TD41/88/58

Förvissa dig om att det hydrauliska systemet har anpassats till traktorsystemet innan du ansluter de hydrauliska ledningarna.

Efter de första 10 timmarna i drift och därefter efter var femtionde timme i drift

- Kontrollera de hydrauliska aggregatet och rörledningarna beträffande läckage och dra eventuellt åt skruvarna.

Före varje idrifttagning

- Kontrollera de hydrauliska ledningarna beträffande slitage. Utslitna eller skadade hydrauliska ledningar ska genast bytas ut. Reservledningarna måste motsvara tillverkarens tekniska krav.

Slangledning är underkastade ett naturligt åldrande. De bör inte användas längre än 5 – 6 år.



Säkerhetsanvisningar

- Stäng av motorn innan inställnings-, skötsel- eller underhållsarbeten påbörjas.

- Arbeta inte under maskinen innan säkra stöd har installerats.

- Dra åt samtliga skruvar efter de första timmarna i drift.



Reparationsanvisningar

- V.g. beakta reparationshänvisningarna i bilagan.



Säkerhetsanvisningar

- Rengör alltid hydraulslangarnas kopplingskontakter och oljestickdosorna före anslutningen.

- Se till att inga skav- eller klämställena uppstår.

Skötselanvisningar



Observera!

**Fuktigt utsäde
sväller upp och
kan blockera
doseringshjulet!**

Sensorinställning

- Avståndet 1 - 3 mm ställs in.

Regnvattnet tas bort

Om det har regnat in i förrådsbehållaren. t.ex. vid öppet lock

- Öppna spärrsliden för att tappa av restmängden.
- Öppna doseringsluckan.
- Tappa av vattnet helt och blås ut med tryckluft.
- Stäng spärrsliden och doseringsluckan.

Rengöring av operatörspanelen

- Mjuk duk och mildt hushållsrengöringsmedel används
- Lösningemedel får ej användas
- Operationspanelen får inte dränkas i flytande vätska!

Förbindelserna till elektronikknapparna bör dras isär

- vid smörjarbeten på traktorn
- vid svetsarbeten på påhängt redskap
- vid upplastning av traktorbatteri
- vid anslutning av ett andra batteri (starthjälp)

Utsädesbehållare ska om möjligt alltid tömmas

- annars vid längre arbetsavbrott
- på grund av de hygroskopiska egenskaperna hos utsädet
- för att inga gnagare ska lockas dit

Varning! Betat utsäde irriterar huden och är giftigt!

Skydda på lämpligt sätt känsliga kroppsdelar och slemhinnor, som ögon och andningsvägar.

Utsädesrester vid doseringshjulen tas bort

- Såmaskinen sänks ner
- Uppsamlingskärl ställs under utloppsröret
- Spjället öppnas
- Sätt sedan kort på fläkten och vrid doseringshjulen lite med tangenten för att avlägsna alla utsädesrester.

Rengöring av maskinen

Viktigt! Ingen jord får torka fast på flockarna.

- Efter varje arbetsinsats rengöring och rostskyddsmedel
 - Flockar
 - Spårskenor
 - Packningsvals

Avställning av maskinen

- Avspärrningsshakar på kåpcylindern stängs

Smörjning

- Smörj lagren med smörjnippeln regelbundet
 - var 100:e timme lagren i flocksegmenten

Skydda kontakterna på maskinen

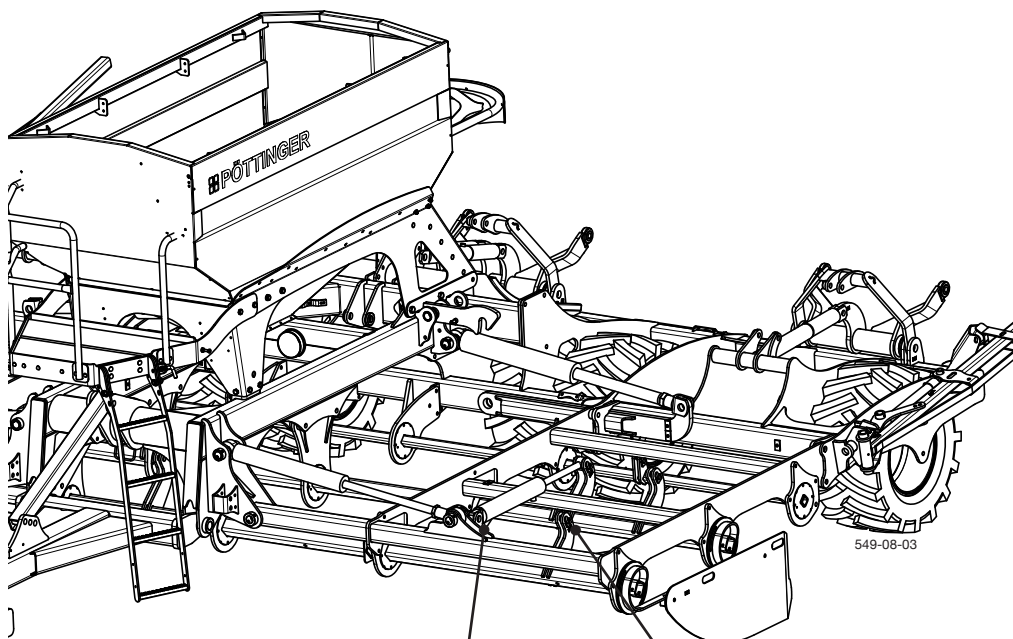
- Skyddas mot smuts och fukt med överdrag

Smörjställen

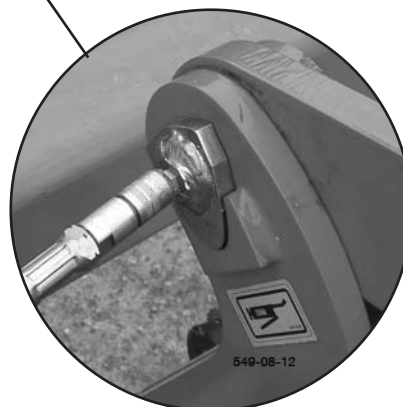
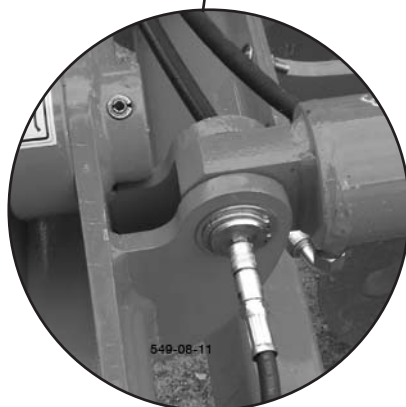


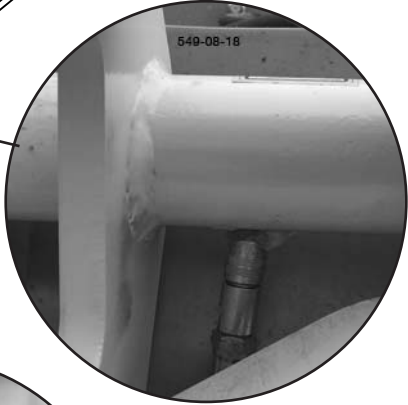
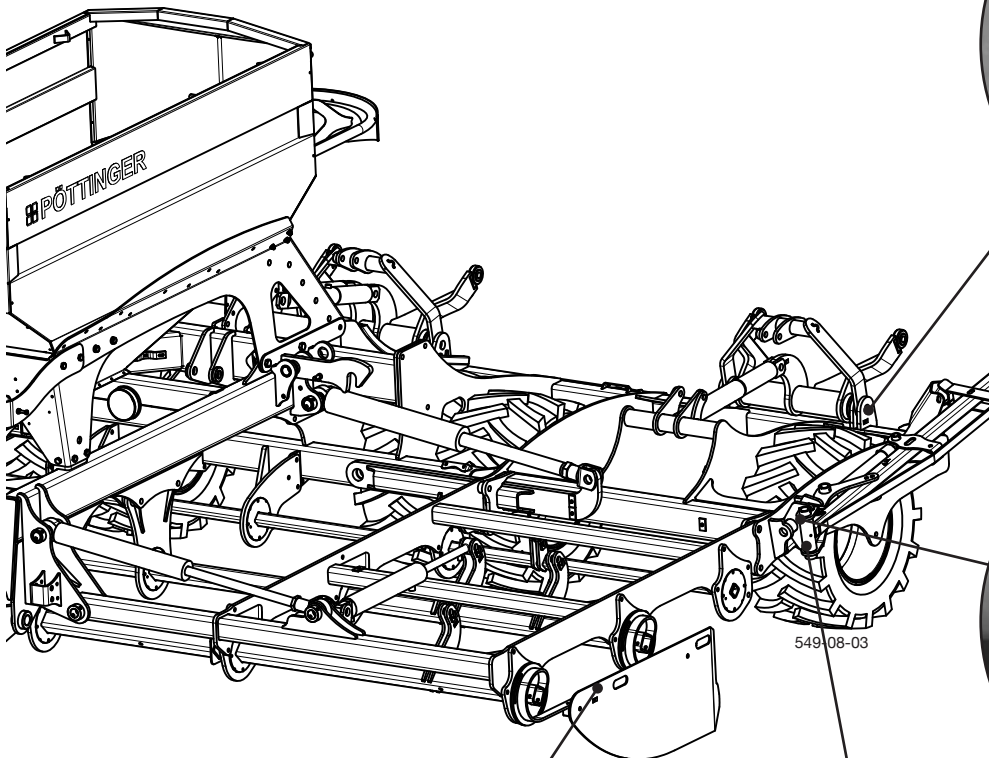
I denna översikt kan dock inte alla enskilda smörjställen framställas. Översikten tjänar bara som en orientering om på vilka ställen smörjniplarna befinner sig på de olika delarna.

Det är förståndigast att i alla fall smörja alla här inte framställda smörjställen.



100 h





549-08-03

Allmänna

Kontrollera regelbundet att hjulmuttrarna sitter fast
(Kontrollera åtdragningsmomentet för skruvarna)!

VARNING!

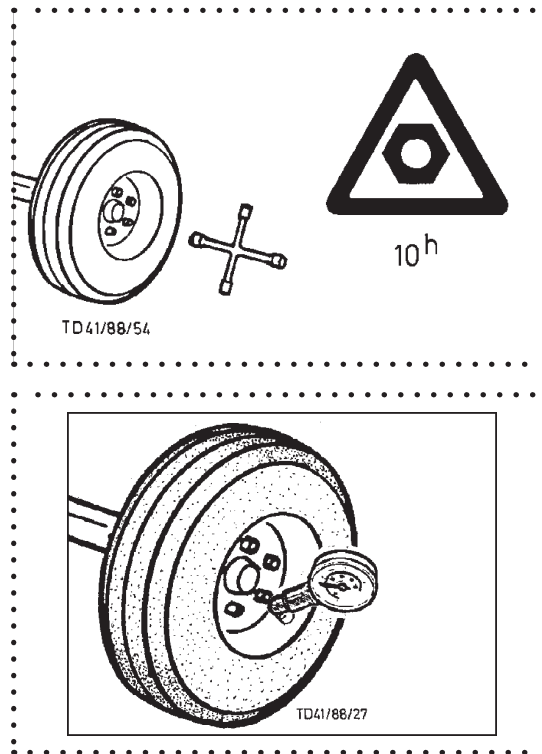
- Efter de första 10 arbetstimmar ska hjulmuttrarna dras åt.
- Även vid hjulbyte ska efter de första 10 arbetstimmar hjulmuttrarna dras åt.

Luftryck

- Beakta riktigt luftryck i däcken!
 - Luftrycket ska kontrolleras regelbundet!
- Vid uppumpning och vid för högt däcktryck finns risk för punktering!

Maskinen levereras med 3,5 bar luftryck.

- För bättre körförhållanden för däcken kan luftrycket sänkas.



Varning!

Hjulmuttrarna och hjulbasskruvarna ska regelbundet kontrolleras att det sitter ordentligt fast (Åtdragningsmomentet för skruvarna kontrolleras)!

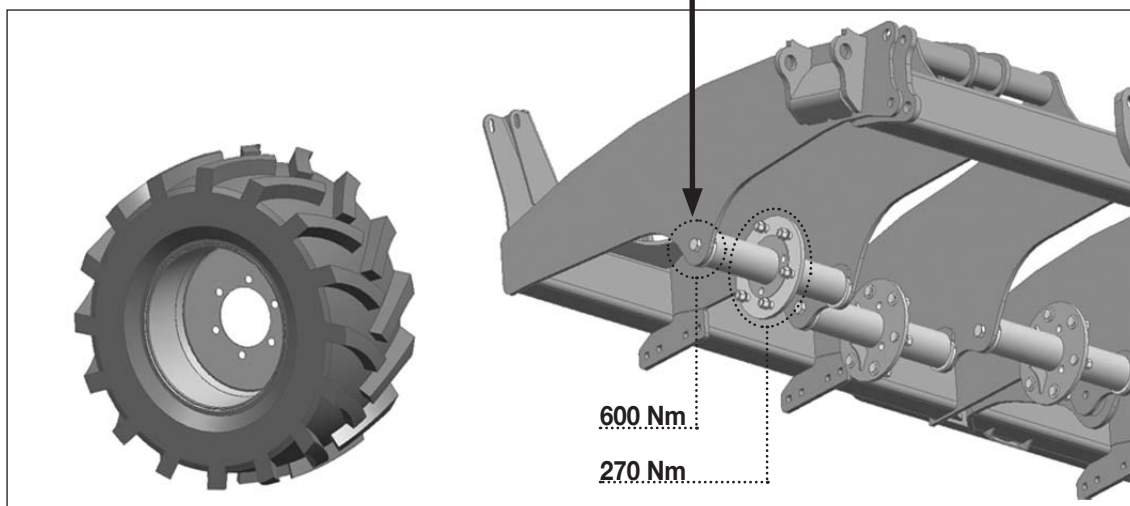
Åtdragningsmoment



10^h

VARNING!

Efter de första 10 A r b e t s t i m m a r n a ska hjulbasskruvarna tillses.

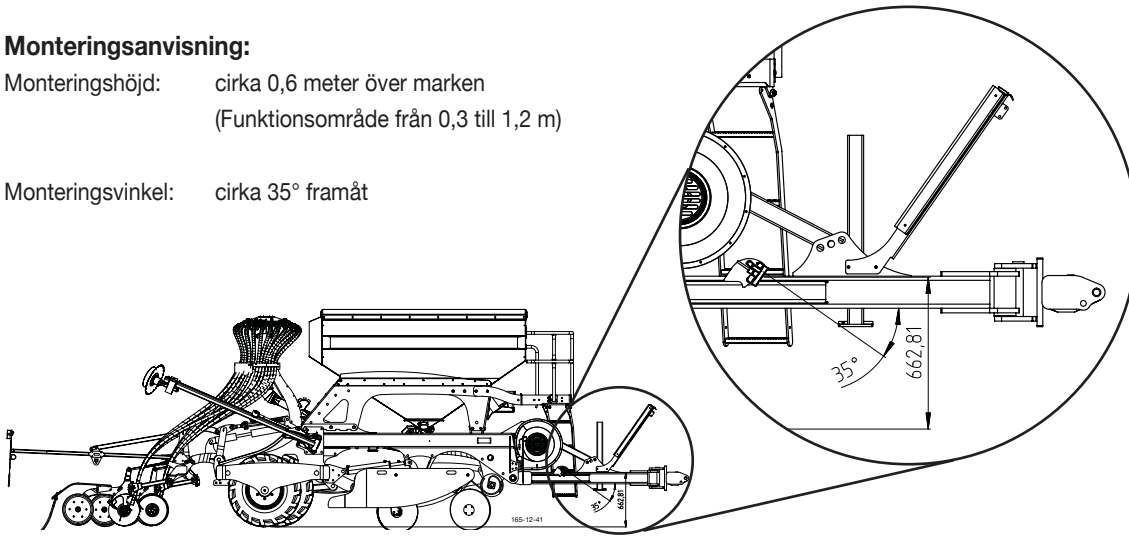


Radarsensor

Monteringsanvisning:

Monteringshöjd: cirka 0,6 meter över marken
(Funktionsområde från 0,3 till 1,2 m)

Monteringsvinkel: cirka 35° framåt

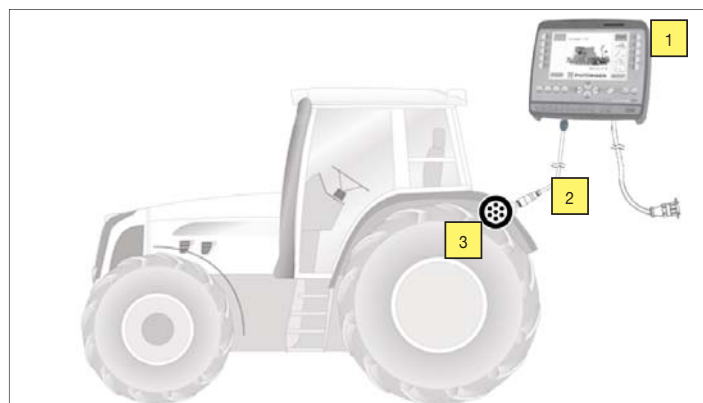


Användning av traktordata: (radarsensor)

- ISOBUSS-terminalen är integrerad på traktorn -> traktorns data övertas automatiskt.
- Field Operator 300 (Pöttinger-ISOBUSS-terminal) ansluts till traktorn.
Signalen mottas via traktorns signaluttag (3). Anslut signaluttaget (3) med kabeln för signaluttaget (2) till ISOBUSS-terminalen (1).

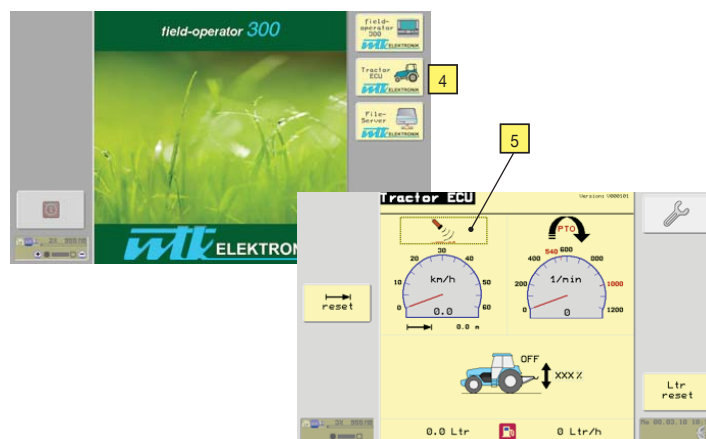
Förklaring av anslutningarna

- ISOBUSS-terminal (Field Operator 300)
- Kabel signaluttag
- Signalkontaktuttag på traktorn



Inställning på ISOBUSS-terminalen

- Välj traktor ECU
- Aktivera radarsensorn



Anmärkning!

Val av inmatningsfält och inmatningen är beroende av tillverkaren (se bruksanvisningen för ISOBUSS-terminalen).

Avsäkring av elsystem

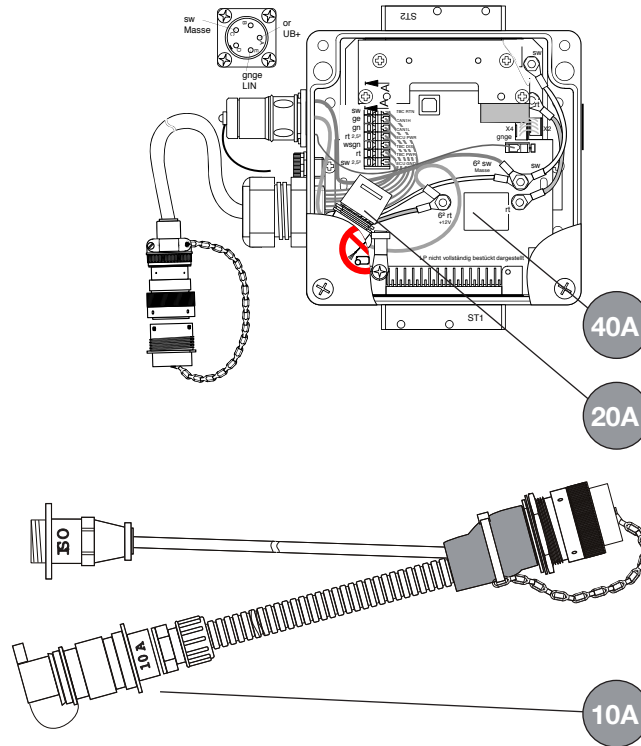
Elsystemet för manövrering är avsäkrat med en 10 A säkring.

- Säkringens finns inbyggd i den 3-poligastickkontakten i den elektriska tilliedningen.



Ventilutgångarna i jobbdatorn är säkrade med en 20 A säkring.

- Säkringens finns inbyggd i jobbdatorn.



Anmärkning!

Avbryt strömtillförseln till betjäningseenheten vid monterings- och reparationsarbeten på maskinen. Detta gäller speciellt vid svetsningsarbeten, då elektroniken skulle kunna skadas genom överspänning.

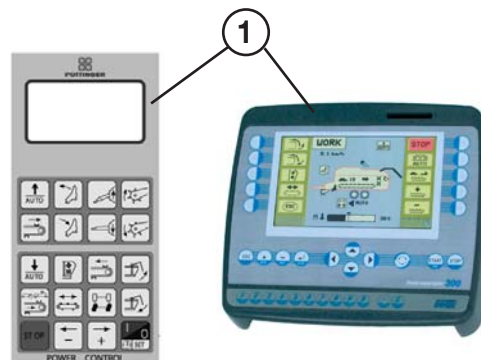
Elektronikkomponenternas skötsel

• Skydda betjäningseenheten (1) mot vatten.

- Förvara den aldrig utomhus.
- Förvara den i ett torrt utrymme under längre stilleståndstider.

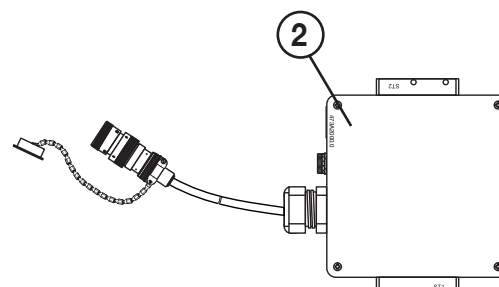
• Betjäningseenhetens (1) rengöring.

- Använd en mjuk trasa och ett mildt hushållsrengöringsmedel.
- Använd inga lösningsmedel.
- Manöverpulten får inte doppas ner i vätska!



• Rengöring av jobbdatorn (2).

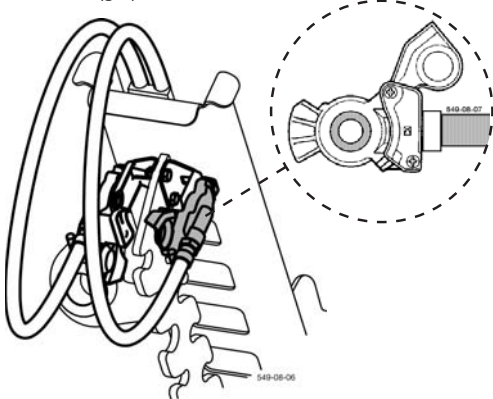
- Jobbdatorn får inte rengöras med högtrycksrengörare.



Att koppla på bromsslangarna

Vid påkoppling av bromsslangarna beaktas följande:

- att rätt tätningsring till kopplingshuvudet finns och att den är ren
- tätar riktigt
- enligt beteckningarna kopplas in rätt "Lager" (röd) till "Lager" "Broms" (gul) till "Broms"

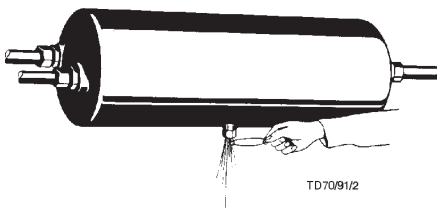


- Skadade tätningsringar måste ersättas.
- Innan dagens första tur måste luftbehållaren tömmas på vatten.
- Först när luftrycket i bromssystemet uppgår till 5,0 bar kan man åka iväg.

Innan påbörjad färd

måste luftbehållaren varje dag tömmas på vatten.

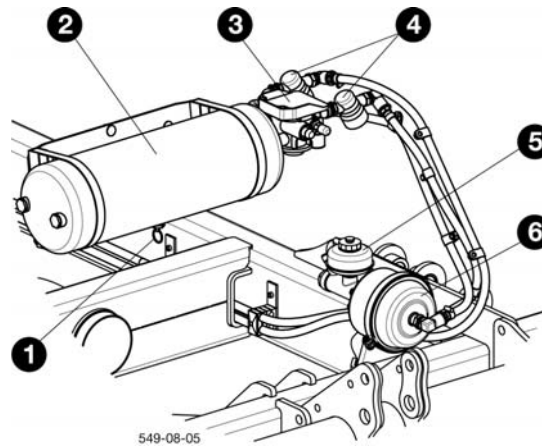
Bultarna på bevattningsventil dras åt med hjälp av en metalltråd åt sidorna.



Vid nedsmutsning

- bevattningsventilen på behållaren skruvas loss och rengörs
- Parkeringsbromsen lossas och veven svängs inåt delarna till bromsanläggningen

Bromsanläggningens delar



- 1 Bevattningsventil
- 2 Luftbehållare
- 3 Bromsventil
- 4 Ledningsfilter
- 5 Bromsvätskebehållare
- 6 Trailercylinder



Varning!

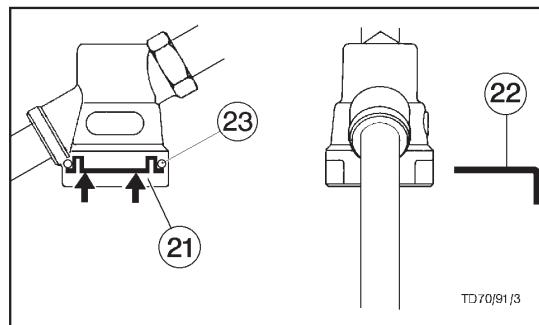
Bromsanläggningen är en säkerhetsanordning. Därför får arbeten på bromsanläggningen bara utföras av fackfolk.

Ledningsfilterrengöring

De båda ledningsfiltren rengörs allt efter driftsförhållandena, i normfallet cirka var fjärde månad. Vid rengöringen ska sinterfilterpatronerna tas ur.

Arbetssteg:

- a) Insugningsstyckets (21) båda plösar trycks in och spjället (22) dras ut.



- b) Slutningsstycket med O-Ring (23), tryckfjäder och sinterfilterpatron tas ur.
- c) Sinterfilterpatronen tvättas av med nitro-rengöringsmedel och torkas sedan med tryckluft. Skadade filterpatroner måste bytas ut.
- d) Vid hopbyggnad tillse att den sker i omvänd ordning och särskilt att O-ringen (23) inte kantställs i spjället!

Bromsinställning och skötselråd

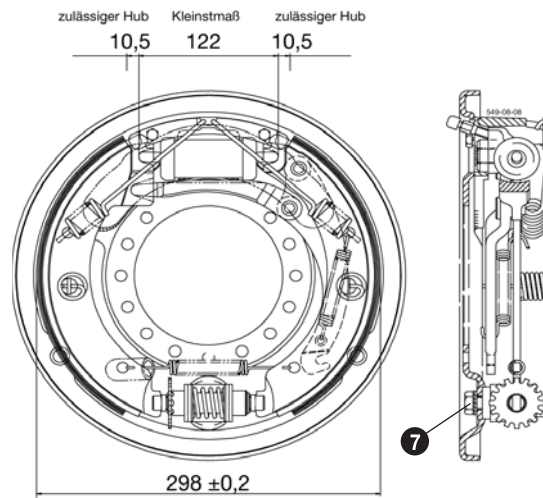
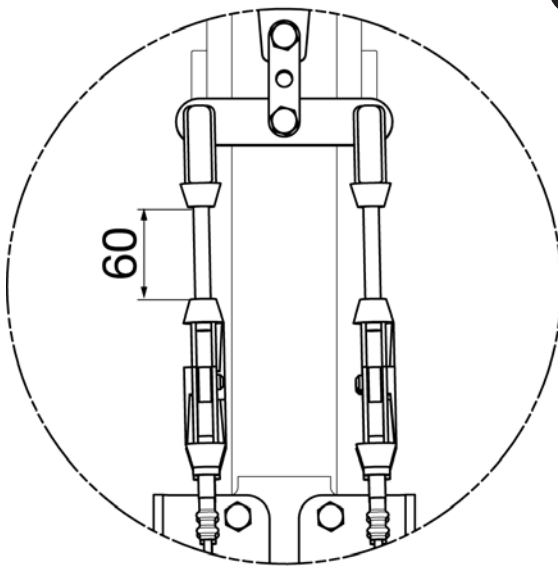
- Det minsta mått bromscylindern uppgår till är 122 mm. Skyddskåpan på båda sidorna är 10,5 mm.
- Inställningsmåtten för bromsbelägg är 298 mm.
- Inställningen görs med inställningsskruvarna (7).
- Kontrollera därför kolvlyftet med jämna mellanrum och justera vid behov.

bromsvätska: DOT 4

- Kontrollera en gång om året att bromsvätskans fyllnivå ligger mellan indikeringarna MAX och MIN.



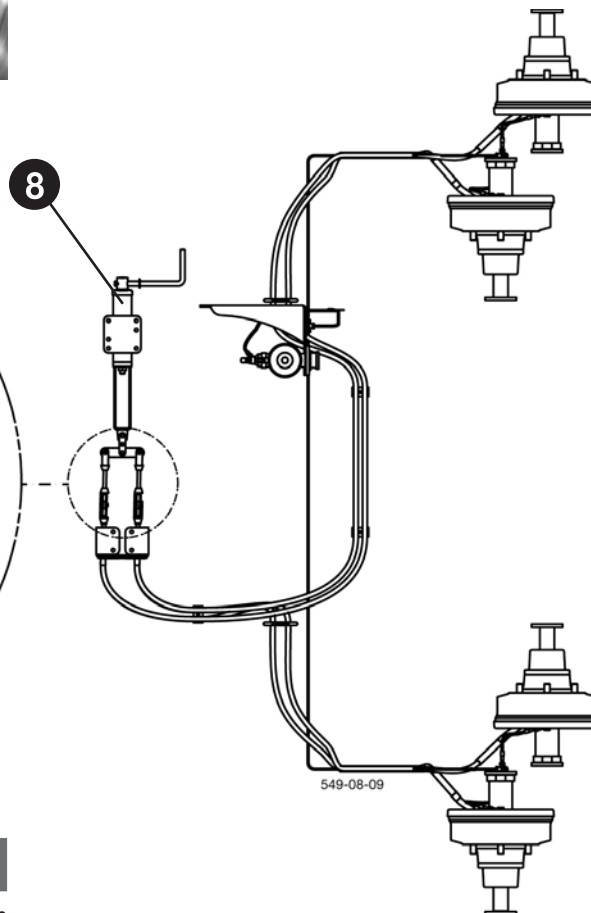
- Byt vartannat år



Observera!

För att bromsanläggningen ska fungera korrekt

- iaktta underhållsintervallerna
- håll bromsanläggningen ren



Avställning av maskinen

- Maskinen bromsas in med parkeringsbromsen (8).
- Bromsslangarna kopplas bort från dragfordonet.
- Använd underlagskilar

Byte av bromsvätska:



Observera: Samla upp den gamla bromsvätskan och avfallshandtera den enligt lokalt gällande lagar och föreskrifter.

1. Öppna skruven på bromsvätskebehållaren, så att luft kan komma in i bromssystemet.
2. Öppna bromssystemet på den lägsta punkten för att tömma bromsledningarna.
3. Stäng bromssystemet igen efter att ledningarna helt har tömts på bromsvätska.
4. Fyll på bromsvätska i bromsvätskebehållaren uppifrån tills vätskenivån ligger mellan indikeringarna för min. och max.

Avlufta bromsledningarna:

Förutsättning:

Bromssystemet måste vara stängt.



Bromsledningarnas avluftning bör genomföras av två personer.

Upprepa proceduren så länge tills ingen luft finns kvar i bromsvätskan.

1. Person 1 manövrerar bromsen.
2. Person 2 öppnar avtappningsskruven. Bromsvätske-/luftblandningen släpps ut.
3. Person 2 stänger avtappningsskruven igen, så snart bromsvätskan inte verkar innehålla någon luft längre.
4. Person 1 släpper bromspedalen igen.

Upprepa stegen 1-4 på varje bromstrumma.

5. Kompensera bromsvätskeförlusten i bromsvätskebehållaren.

Grundinställning

Förstagångsinställning:

För såmaskiner gäller följande kända vridtal.

Redskapstyp	utblås-känt vridtal ¹⁾	
	grovt utsäde ²⁾ minimum	fint utsäde ³⁾ Vridtalsområde
TERRASEM R3	3200	2000 - 2300
TERRASEM R4	3500	2000 - 2500
TERRASEM C 4	3500	2000 - 2500
TERRASEM C 6	3800	2000 - 2500
TERRASEM C 8	3800	2500

- ¹⁾ Utblås känt vridtal motsvarar motorvridtalet vid tappvågsvridtalet $n = 1000$ U/min.
- ²⁾ Grovt utsäde (=korn, havre, råg, vete, tritikal, foderärtor, åkerbönor, ...)
- ³⁾ Fint utsäde (= raps, klöver, solrosor, facelia...) se även såtabellen

En noggrann inställning genomförs i förbindelse med använd traktor.



Riktig inställning är oundviklig för att undvika möjliga såfel vid undervridtal resp. skada på utblåset vid övervridtal.

Inställningsförlopp (Kontroll) följer enligt nedanstående beskrivning.

Kontroll före inställning!

1. Följande grundvillkor måste uppfyllas av traktorn.

- Oberoende av kåpverkets hydraulik fungerande oljekrans med minsta oljemängd om 5 l/min eller
- stängt hydrauliksystem med minst 150 bar.
- Fritt tillbakalopp till hydraulikoljebehållaren över medlevererad hydraulikkoppling, storlek 4 och en rörtrycksmätare om minst 22 mm.

Anslutningsställen enligt traktortillverkarens anvisningar.

(Monteringsanvisning för hydraulikkontaktkoppling på traktorn för tillbakalopp kommer inte från Pöttingers montörer.)

- Tala med Din traktortillverkare om hydraulikanläggningen och vad för hydraulikmotorer mest lämpligt är.
- Oljekylare för hydraulikolja (bara vid för hög oljeuppvärmning).

2. Inställning av vridtal görs endast vid lagom varm hydraulolja.

3. hydraulikanslutningen till traktorn görs om möjligt med det viktigaste styrredskapet.

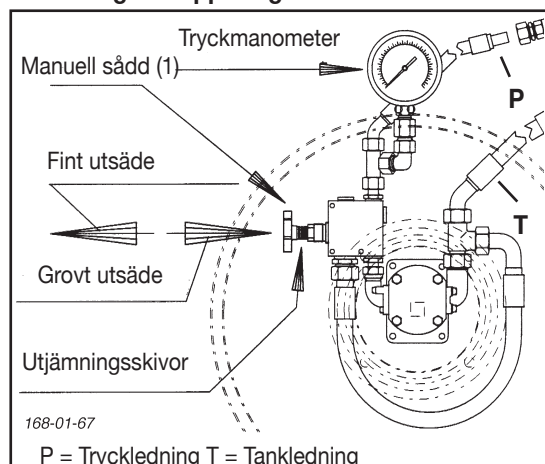


VIKTIGT!

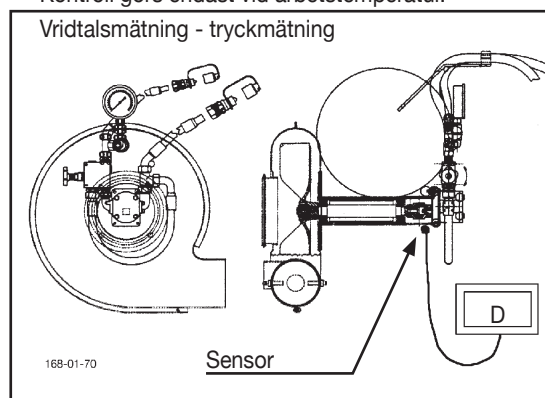
Såmaskiner med hydraulisk utblåsning ska innan drifttagandet ställas in allt efter traktorns specifikationer på krävt känt vridtal

Standardhydraulik utblås¹⁾

Inställningsförlopp för grovt utsäde



1. Manuell sådd (1) vid styrblocket dras helt in (tills stopp).
2. Oljemängdsställspak på traktorn ställs på liten tryckflödesmängd – cirka 1/3.
3. Utblåset startas (motorvridtal för tappvåg = 1000 U/min)
4. Utblåsvridtalet kontrolleras. Visning på display (D).
Känt vridtal, se tabellen.
Kontroll görs endast vid arbetstemperatur.



5. Vid icke tillräckligt utblåsningsvridtal höjs oljemängden på traktorn stegvis.
Om det erfordrar vridtalet ännu ej uppnås, kan ytterligare höjning av känt vridtal endast åstadkommas genom att man tar bort enskilda utjämningssskivor under manuella raden (1) vid styrblocket.
6. Motorvridtalet sänks på tappvågstalet n=850U/minimum. Vid detta vridtal är utblåsovervakningen (signal + ljus) inte igång; om ja, då höjs oljemängden på traktorn något (Varning går ut).

Observera inställningarna!!

1. Ställning av oljemängdsställspaken på traktorn
2. Oljetrycksvisningen på såmaskinen.

(Kännetecken på tryckmanometern genom medlevererad markeringspil) GROV

Inställningsförlopp för fint utsäde

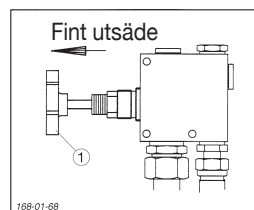
Vid såmaskiner med hydrauliskt utblås kommer luftmängden att reduceras genom vridtalsreducering av utblåset.

Inställningar som följer företas.

Variant 1 - vid traktorer med inställbar oljemängd Vridtal över oljemängdsreglerare för traktorn ställs in.

Variant 2 - vid traktorer utan inställbara oljemängd

1. Manuell sådd (1) på
Styrblocket dras bort i sin helhet (tills stopp).
2. Nödvändigt reducerat utblåsetal kommer sedan genom ventilen automatiskt.



Skulle utblåsvridtalet för fint utsäde vara för lågt justeras detta genom att man drar in det manuella hjulet för att höja utblåsvridtalet enligt tabellen.

Observera inställningarna!!

1. Ställning av oljemängdsställspaken på traktorn
2. Oljetrycksmätaren på såmaskinen.

(Kännetecken på tryckmanometern genom medlevererad markeringspil) FINT

Vid maskiner utan vridtalsövervakning (Multitronic, Power Control, ISOBUS, ...) ska det hydrauliska utblåset ställas in på följande riktiga värden:

Intaget ställs på hydrauliskt utblås som arbetar inom följande tryckområden.

Arbetsställning	tryckområde	
	mellans 3 m	4m tills 6 m
För grovt utsäde	70 - 90 bar	80 - 100 bar
För fint utsäde	30 - 40 bar	30 - 50 bar

Varning!!!

För att uppnå ett kvarstående utblåsvridtal måste alla andra förbrukare (flocktryck-spårritsa-förloppsmarkering osv.) reduceras till den för respektive drift minsta krävda oljemängden. (inställning på traktorsidan)



Varning!

Inställning görs endast gällande för använd traktor.

Vid traktorbyte Ny inställning



Varning!

Utjämningssskivorna får endast tas bort vid avstängd traktormotor eller liknande.

¹⁾ endast vid "Standardförlopp"

Hydrauliskt utblås med laddningssensorstyrning ¹⁾

För drift av det hydrauliska utblåset

- Minsta erforderliga befordringsmängd på traktorn 5 l/min
- Hydraulik driftstryck min. 150 bar

På grund av prioritetsväxlingar av hydrauliksystemet kan det vid traktorer med liten hydraulikoljeprestation uppkomma vridtalsfall vid upplyftning och vändning av maskinen.

(Prioritet 1: Styrning, Prioritet 2: Kåpverk osv.)

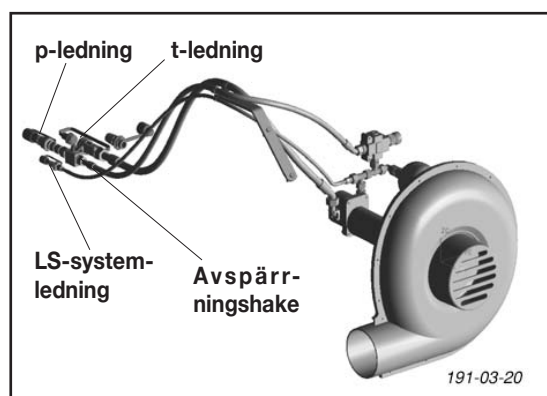
Ett vridtalsfall kan

- stoppa upp utsädesledningen (upplyftning av maskinen under körningen är nödvändig)
- oönskade vridtalssvängningar i löphjulet kan orsakas

Detta problem kan rättas till när det hydrauliska utblåset drivs med ett laddningssensorsystem (Varning: traktorn måste förfoga över ett LS-system enligt ovan).

Förutsättningar:

- Såmaskiner med utblåsövervakning (Multitronic, Power Control, ISOBUS, ...)
 - LS-hydrauliksystem med egen LS-system på traktorn = Anslutningsledning
- Drift med LS-systemet är därvidlag utrustad med ytterligare en ledning (styrledning).



Denna ledning reglerar en konstant tryckdifferens mellan LS-systemet och P-ledningen.

Därför kommer prestationen för detta kretslopp och därmed vridtalet att vara avhängigt av att andra kretslopp hålls konstanta. Fortsättningsvis kommer endast den mängd befördas som behövs för hydrauliken.

En bypassledning, som för olja runt i kretsloppet och därmed värms upp i nödan, faller ut.

(vid LS-Hydrauliksystem utan extra LS-ledning = 2 Anslutningsledningar -Standardhydraulikutblås används)

Tekniska detaljer

Oljebefordringsmängd max:	35 l/min
Utblåsevridtal max:	4000 U/min
Utblåsevridtal min:	1200 U/min

Hydraulikanslutningar:

P-ledning (tryckledning):	Kontakt BG 4
T-ledning (tankledning):	Muff BG 4 (seriemässigt monterad), Kontakt BG 4 (löst tillagd)
LS-systemledning:	Kontakt BG 2

Inställningsanvisningar

Innan drifttagande måste följande beaktas

- att inställningsskruven på regelventilen är ställd på skalindelningen 0 (minimal befordringsmängd).

Efter drifttagande är

- med hjälp av denna skruv vridtalet inställt.
Säker och noggrann inställning är endast i förbindelse med använd traktor möjlig.

För standardmaskiner gäller följande kända vridtal:

Redskapstyp	utblås-känt vridtal ¹⁾	
	grovt utsäde ²⁾ minimum	fint utsäde ³⁾ Vridtalsområde
TERRASEM R3	3200	2000 - 2300
TERRASEM R4	3500	2000 - 2500
TERRASEM C 4	3500	2000 - 2500
TERRASEM C 6	3800	2000 - 2500
TERRASEM C 8	3800	2500

Avstängning av LS-systemdrift vid hydromotorer är vanligtvis endast möjligt genom:

- Urdragning av P-ledningen.
- Genom att ställa av traktorn.

För att undvika detta tillstånd, har en P-ledning (på traktorsidan) en avspärrningsshake byggts in. För att stänga av måste därför avspärrningsshaken stängas.

¹⁾ endast vid "Standard"

Störningar samt hjälp ifall elhydrauliken slås ut för Artis +

Videnstörningpåelsystemetkanönskadhydraulfunktion
nödmanövreras.



Håll alltid ett säkert avstånd vid dessa
lyft- eller inkopplings- resp. sänk- eller
urkopplingsförlopp.

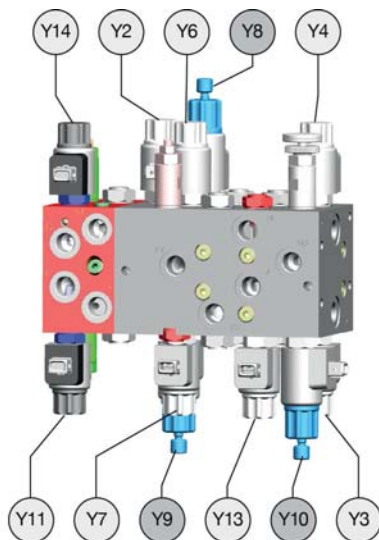
Hydraulblocket befinner sig centrerat på ramens främre
tvärstag.

För att utföra önskad hydraulisk funktion:

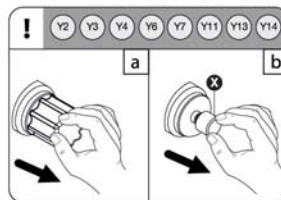
- skruva in motsvarande ventilknapp
- manövrera styrventilen på traktorn
- hydraulfunktionen utförs
- skruva ut motsvarande ventilknapp igen

Funktionen / Functions	Ventile / valves													
	Y1	Y2	Y3	Y4	Y5	Y6	Y7	Y8	Y9	Y10	Y11	Y12	Y13	Y14
								X	X					
			X	X										
										X				
						X	X						X	
		X												X
		X									X			

085-12-02



85-12-01



Tekniska data

Beteckning	TERRASEM C 4 Typ 8505	TERRASEM C 6 Typ 8507
Påhängning/Underledare	Kat II / Kat III / Kat IV - 3	Kat II / Kat III / Kat IV - 3
Arbetsbredd [m]	4,00	6,00
Transportbredd [m]	2,99	2,99
Transporthöjd [m]	2,67	3,25
Transportlängd [m]	8,20	8,20
Utsädeslådeinnehåll [l]	3000 (3800)	3000 (3800)
Antal flockar	32	48
Skivgenomsnittsmått [mm]	380	510
Radavstånd [cm]	12,5	12,5
Flocktryck [kg]	50 - 130	50 - 130
Genomgående packningssystem ja	ja	ja
Gummihjul	425/55 R17	425/55 R17
Antal gummihjul	12	12
Lufttryck [bar]	3,5	3,5
Transporthastighet [km/h]	40	40
Arbets hastighet [km/h]	6 - 14*	6 - 14*
Kraftbehov vid [KW/PS]	103 / 140	147 / 200
Basvikt med skivor [kg]	6400	9750
Tillåten totalvikt [kg]	7200	12340
Tillåten axellast [kg]	6180	9950
Tillåten stödjelast [kg]	2350	2390
Bromssystem	tryckluft/hydrauliskt	tryckluft/hydrauliskt
Genomsnittstryckspegel	<70 dB(A)	<70 dB(A)

Alla data oförbindliga

* Beakta alltid den föreslagna arbetshastigheten på terminalen under såningen (se kapitel: Isobuss-terminal, avsnitt: Körhastighet). Endast på så sätt kan doseringsenheten arbeta optimalt.

Nödvändiga anslutningar

- 3 dubbelverkande hydrauliska insticksanslutningar (Artis styrning)
- 1 dubbelverkande hydraulisk insticksanslutning (Artis Plus)
- 1 enkelverkande hydraulisk insticksanslutning
- 1 fri retur BG 4
 - Driftstryck min.: 150 bar
 - Driftstryck max.: 200 bar
- 7-polig anslutning för belysningsanordning (12 Volt)
- 3-polig (12 Volt) anslutning

önskeutrustning

- Tryckluftsbromssystem
- Disk-skivor glatta/tandade
- Nivelleringskrap i kombination med skiva
- Kantbleck i kombination med skiva
- Spårritsa
- Körlinjemarkör
- Radarsensor

Ändamålsenlig användning av såmaskinen

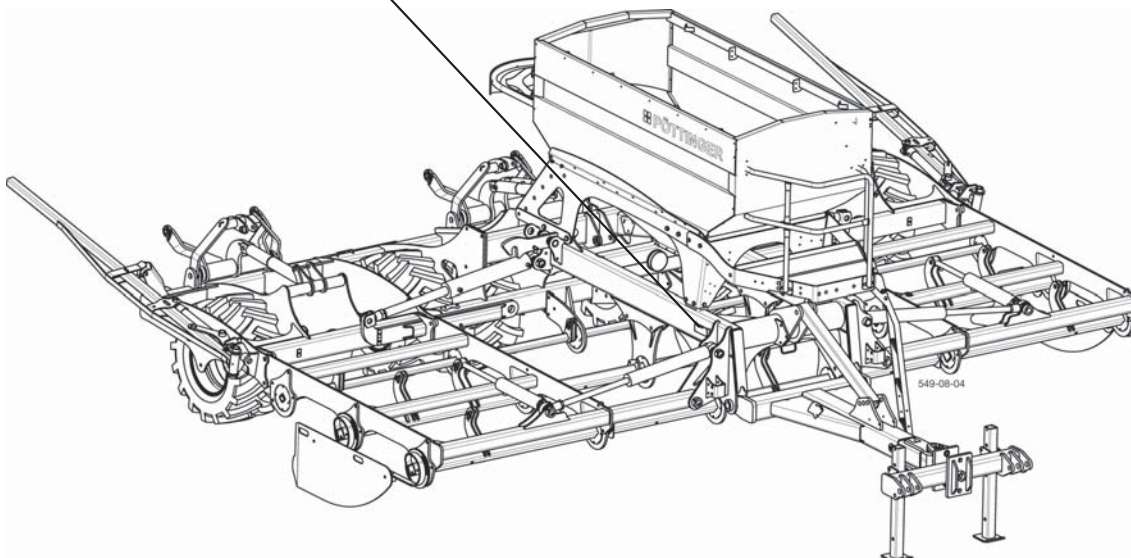
Såmaskinen "TeRRASem C4 / C6" är uteslutande till för vanliga arbetsinsatser inom jordbruksarbetet.

- Till förberedelse av yttersta jordskiktet av åkermarken och därpåföljande sådd. All annan användning därutöver gäller som ej ändamålsenlig. För härav resulterande skador ansvarar inte tillverkaren; risken för dessa bär användaren ensam.
- Till ändamålsenlig användning hör också att de av tillverkaren föreskrivna skötsel- och underhållsvillkor uppfylls.

**Typskylten**

Chassinumret är ingraverat på typskylten som visas bredvid. Garantifall, förfrågningar och reservdelsbeställningar kan inte bearbetas utan angivelse av chassinumret.

Anteckna detta nummer på bruksanvisningens titelsida direkt efter att fordonet / maskinen mottagits.



BILAGA

Det går bättre med original-
delar från Pöttinger

Original
inside



- **Kvalitet och passform**
- Säker drift
- **Tillförlitlig funktion**
- **Högre livslängd**
- Ekonomisk drift
- **Garanterad tillgänglighet**
genom Pöttingers försäljningspartner

Du står inför valet mellan "original" eller "efterapning"? Valet bestäms ofta av priset. Ett "billigt" köp, kan ofta stå dig dyrt.

Köp endast originaldelar med fyrklövern

**PÖTTINGER**



Hänvisningar beträffande arbetssäkerheten

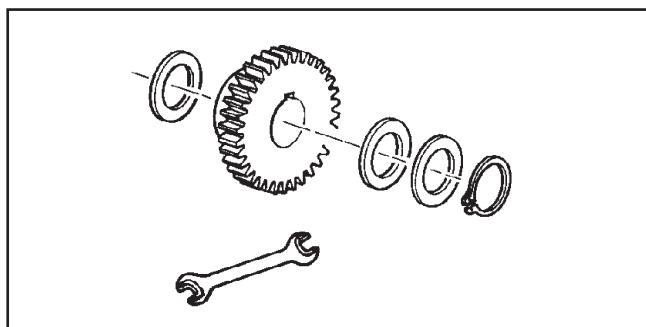
I denna bruksanvisning är alla ställen, som beträffar säkerheten kännetecknade med denna symbol.

1.) Ändamålsenlig användning

- se tekniska data
- Till den ändamålsenliga användningen hör också att underhållet och skötseln genomförs på det av tillverkaren föreskrivna sättet.

2.) Reservdelar

- Originaldelar och tillbehör är konstruerade speciellt för dessa maskiner och apparater.
- Vi gör dig uttryckligen uppmärksam på att originaldelar och tillbehör som inte har levererats av oss inte heller har kontrollerats och frigivits av oss.



- Monteringen och/eller användningen av sådana produkter kan därför eventuellt negativt förändra konstruktivt föregivna egenskaper hos din maskin. Tillverkaren garanterar inte för skador som uppstår därför att inte originaldelar eller originaltillbehör användes.
- Garantin gäller inte heller om egenmäktiga förändringar genomförs samt om bygg- eller tillbyggnadsdelar kommer till användning hos maskinen.

3.) Skyddsanordningar

Samtliga skyddsanordningar måste vara monterade på maskinen och fungera. Det är nödvändigt att i rätt tid förnya utslitna och skadade avtäckningar eller andra skydd.

4.) För idrifttagandet

- Innan arbetet påbörjas ska användaren bekanta sig med alla funktioner och deras användning. Det är för sent när arbetet väl har påbörjats!
- Kontrollera maskinen beträffande körduglighet och arbetssäkerhet varje gång den tas i drift.

5.) Asbest

Vissa tillköpta delar hos maskinen kan av grundtekniska skäl innehålla asbest. Dessa delar är kännetecknade.

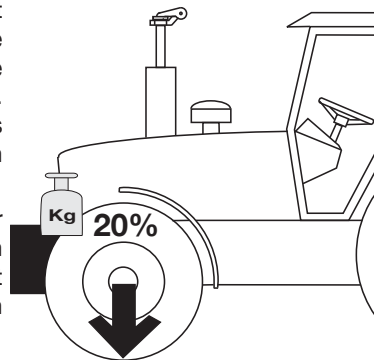


6.) Det är förbjudet att transportera personer

- Det är inte tillåtet att transportera personer på maskinen.
- Maskinen får endast medföras på beskrivet sätt för gatutransport på offentliga vägar.

7.) Köregenskaper med tillbyggnadsdelar

- Traktorn måste förses med tillräcklig ballast framme eller bak så att den kan styras och så att bromsarna fungerar (minst 20% fordonets egenvikt på framaxeln).
- Även vägunderlaget och den tillkopplade maskinen har inflytande på köregenskaperna. Körningen bör anpassas till terrängen och markförhållandena.
- Vid körning genom kurvor med tillkopplad vagn bör man även beakta att den tillkopplade vagnen svänger utåt!
- Vid körning genom kurvor med tillkopplad maskin bör man även beakta att den tillkopplade maskinen svänger utåt!

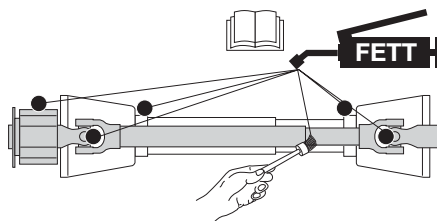


8.) Allmänt

- Innan maskinen kopplas till tre – punkts – kopplingen bör spaken föras till den position som utesluter att maskinen oavsiktligt lyfts eller sänks.
- När maskinen kopplas till traktorn råder olycksrisk!
- I området kring tre – punkts – balkarna råder risk för kross- eller snittskador!
- När den yttre betjäningen för tre – punkts – kopplingen används får man inte kliva in mellan traktorn och maskinen!
- Montera och demontera endast kraftöverföringsaxeln när motorn inte är på.
- När man kör på väg med upplyft maskin måste betjäningsspaken för sänkning vara låst.
- Innan man lämnar traktorn ska maskinen sänkas ner på marken, dra därefter ut tändningsnyckeln!
- Ingen får befinna sig mellan traktorn och maskinen om inte fordonet är säkrat genom broms och/eller kilar mot att rulla iväg!
- Vid samtliga skötsel-, underhålls- och ombyggnadsarbeten måste motorn stängas av och driftaxeln dras ut.

9.) Rengöring av maskinen

Använd inte högtrycksrengöringsmaskiner för att rengöra lager och hydrauliska delar.



CZ Mazací plán

X^h každých X hodin
40 F každých 40 vozů
80 F každých 80 vozů
1 J 1 x ročně
100 ha po 100 ha
FETT TUK
 = Počet mazacích hlaviček
 = Počet mazacích hlaviček
(IV) Viz kapitola "Mazací prostředky vydání"
Litre litru
 * Varianta
 viz. příručka výrobce

DK Smøreplan

X^h Hver X. driftstime
40 F Hvert 40. læs
80 F Hvert 80. læs
1 J 1 gang årligt
100 ha For hver 100 hektar
FETT Fedt
 = Antal smørenipler
 = Antal smørenipler
(IV) Se smøredagrammet
Liter Liter
 * Udstyrsvariant
 Se producentens anvisninger

EE Määrimisplaan

X^h iga X töötunni järel
40 F iga 40 laadimiskorra järel
80 F iga 80 laadimiskorra järel
1 J 1 x aastas
100 ha iga 100 ha järel
FETT MÄÄRE/ÕLI
 = määrdeniplite arv
 = määrdeniplite arv
(IV) vt Lisa - määreained
Liter liiter
 * variant
 valmistaja kasutusjuhendit

FIN Voitelukaavio

X^h X käyttötunnin välein
40 F 40 kuorman välein
80 F 80 kuorman välein
1 J kerran vuodessa
100 ha 100 ha:n välein
FETT RASVA
 = Voitelunippojen lukumäärä
 = Voitelunippojen lukumäärä
(IV) Katso liite "Polttoaineet"
Litraa Litraa
 * Versio
 Katso valmistajan ohjeet

LV Eļļošanas plāns

X^h ik pēc katrām X darba stundām
40 F ik pēc katrām 40 piekabēm
80 F ik pēc katrām 80 piekabēm
1 J 1 x gadā
100 ha ik pēc katriem 100 hektāriem
FETT smērviela
 = ziežvārstu skaits
 = ziežvārstu skaits
(IV) skatīt pielikumu "Ekspluatācijas materiāli"
Liter litri
 * varianti
 skatīt ražotāja instrukciju

LT Tepimo planas

X^h kas X eksploatacijos valandas
40 F kas 40 važiavimų
80 F kas 80 važiavimų
1 J 1 kartą per metus
100 ha kas 100 hektarų
TEPALAS TEPALAS
 = slėginių tepalinių skaičius
 = slėginių tepalinių skaičius
(IV) Žr. priedą „Ekspluatacinės medžiagos“
Litrai Litrai
 * Variantas
 Žr. gamintojo instrukciją

N Smøreplan

X^h Hver X. arbeidstime
40 F Hvert 40. lass
80 F Hvert 80. lass
1 J 1 x årlig
100 ha Totalt 100 Hektar
FETT FETT
 = Antall smørenipler
 = Antall smørenipler
(IV) Se vedlegg "Betriebsstoffe"
Liter Liter
 * Unntak
 Se instruksjon fra produsent

PL Plan smarowania

X^h smarować co X roboczogodzin
40 F smarować co 40 przejazdów
80 F smarować co 80 przejazdów
1 J smarować raz w roku
100 ha smarować co 100 ha
FETT smar
 = iczba punktów smarowania
 = iczba punktów smarowania
(IV)
Litre litr
 * Wariant
 Zobacz instrukcję obsługi producenta

S Smörjschema

X^h Varje X:e driftstimme
40 F Varje 40: e lass
80 F Varje 80: e lass
1 J 1 x årligen
100 ha Varje 100:e ha
FETT FETT
 = Antal smörjnippplar
 = Antal smörjnippplar
(IV) Se avsnitt "Drivmedel"
Liter liter
 * Utrustningsvariant
 Se tillverkarens anvisningar




S**Smörjmedel****Utgåva 1997**




Funktionen och livslängden på maskinen beror i hög utsträckning på omsorgsfullt utfört underhåll samt användande av föreskrivna smörjmedel. Vårt smörjmedelsschema underlättar rätt val av smörjmedel. I smörjmedelsschemat är indelat efter typ av smörjmedel (ex. vis III). Därefter kan enkelt smörjmedel av rätt kvalitet väljas. Listan över smörjmedelsleverantörer är ej fullständig utan är endast tänkt som exempel.

Byt transmissionsolja enligt anvisningar i instruktionsbok, dock minst 1 gång per år.

Ta loss dränerpluggen och släpp ur den gamla oljan och ta hand om den enligt gällande miljöföreskrifter.

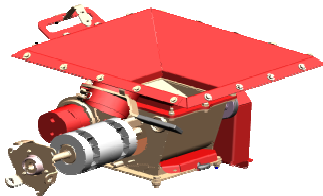
Byt oljan och smörj samtliga smörjpunkter före stilleståndsperioden (vinterförvaring). Skydda blanka delar (leder o.s.v.) mot rost. Använd en produkt enligt IV i tabellen nedan

Smörjmedelstyp	I	II				VI	VII	
Erforderlig kvalitet	HYDRAILOLJA HLP DIN 51524 del 2		Motorolja SAE 30 enligt API CD/SF	Transmissionsolja SAE 90, resp. SAE 85 W-140 enligt API-GL 4 eller API GL 5	Li-fett (DIN 51 502, KP 2K)	Transmissionsflytfett (DIN 51 502:GOH)	Komplexfett (DIN 51 502:KP 1R)	Transmissionsolja SAE 90, resp. SAE 85 W-140 enligt API GL 5

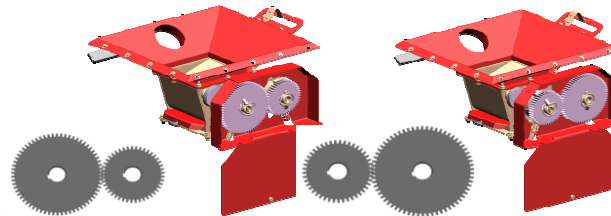
Firma Societate Società	I				V	VI	VII	ANMÄRKNINGAR
AGIP	OSO 32/46/68 ARNICA 22/46	MOTOROIL HD 30 SIGMA MULTI 15W-40 SUPER TRACTOROIL UNIVERS. 15W-30	ROTRA HY 80W-90/85W-140 ROTRA MP 80W-90/85W-140	GR MU 2	GR SLL GR LFO	-	ROTRA MP 80W-90 ROTRA MP 85W-140	* Vid arbeten i kombination med traktorer med våta bromsar gäller den internationella specifikationen J 20 A.
ARAL	VITAM GF 32/46/68 VITAM HF 32/46	SUPER KOWAL 30 MULTI TURBORAL SUPER TRAKTORAL 15W-30	GETRIEBEÖL EP 90 GE- TRIEBEÖL HYP 85W-90	ARALUB HL 2	ARALUB FDP 00	ARALUB FK 2	GETRIEBEÖL HYP 90	
AVIA	AVILUB RL 32/46 AVILUB VG 32/46	MOTOROIL HD 30 MULTIGRADE HDC 15W-40 TRACTAVIA HF SUPER 10 W-30	GETRIEBEÖL MZ 90 M MULTIHYP 85W-140	AVIA MEHRZWECKFETT AVIA ABSCHWEMMFETT	AVIA GETRIEBEFLEISSFETT	AVIALUB SPEZIALFETT LD	GETRIEBEÖL HYP 90 EP MULTIHYP 85W-140 EP	
BAYWA	HYDRAULIKÖL HLP 32/46/68 HYDRA 2000 CD-MC HYDRA 2000 CD HD SUPERIOR 20 W-30 HD SUPERIOR SAE 30 PLANTOHYD 40N ***	SUPER 2000 CD-MC SUPER 2000 CD HD SUPERIOR 20 W-30 HD SUPERIOR SAE 30	SUPER 80/90 MC HYPOID 80W-90 HYPOID 85W-140	MULTI FETT 2 SPEZIALFETT FLM PLANTOGEL 2 N	GETRIEBEFLEISSFETT NLG10 RENOLIT DURAPLEX EP 00 PLANTOGEL 00N	RENOPEX EP 1	HYPOID 85W-140	** Hydrolioljor HLP-(D) + HV
BP	ENERGOL SHF 32/46/68	VISCO 2000 ENERGOL HD 30 VANELLUS M 30	GEAR OIL 90 EP HYPOGEAR 90 EP	ENERGREASE LS-EP 2	FLIESSFETT NO ENERGREASE HTO	OLEX PR 9142	HYPOGEAR 90 EP HYPOGEAR 85W-140 EP	*** Hydrolioljor (vege- tabilitiska oljor) HLP + HV är biologiskt nedbrytbara och därför mycket miljövänliga.
CASTROL	HYSPIN AWS 32/46/68 HYSPIN AWH 32/46	PX SUPER DIESEL 15W-40 POWERTRANS	EPX 80W-90 HYPOY C 80W-140	CASTROL GREASE LM	IMPERVIA MMO	CASTROL GREASE LM X	EPX 80W-90 HYPOY C 80W-140	
ELAN	HLP 32/46/68 HLP-M M32/M46	MOTORÖL 100 MS SAE 30 MOTORÖL 104 CM 15W-40 AUSTROTRAC 15W-30	GETRIEBEÖL MP 85W-90 GETRIEBEÖL B 85W-90 GETRIEBEÖL C 85W-90	LORENA 46 LITORA 27	RHENOX 34	-	GETRIEBEÖL B 85W-90 GETRIEBEÖL C 85W-140	
ELF	OLNA 32/46/68 HYDRELF 46/68	PERFORMANCE 2 B SAE 30 8000 TOURS 20W-30 TRACTORELF ST 15W-30	TRANSELF TYP B 90 85W-140 TRANSELF EP 90 85W-140	EPEXA 2 ROLEXA 2 MULTI 2	GA O EP POLY G O	MULTIMOTIVE 1	TRANSELF TYP B 90 85W-140 TRANSELF TYP BLS 80 W-90	
ESSO	NUTO H 32/46/68 NUTO HP 32/46/68	PLUS MOTORÖL 20W-30 UNIFARM 15W-30	GEAR OIL GP 80W-90 GEAR OIL GP 85W-140	MULTI PURPOSE GREASE H	FIBRAX EP 370	NEBULA EP 1 GP GREASE	GEAR OIL GX 80W-90 GEAR OIL GX 85W-140	
EVVA	ENAK HLP 32/46/68 ENAK MULTI 46/68	SUPER EVAPOROL HDB SAE 30 UNIVERSAL TRACTOROIL SUPER	HYPOID GA 90 HYPOID GB 90	HOCHDRUCKFETT LT/SC 280	GETRIEBEFETT MO 370	EVVA CA 300	HYPOID GB 90	
FINA	HYDRAN 32/46/68	DELTA PLUS SAE 30 SUPER UNIVERSAL OIL	PONTONIC N 85W-90 PONT- ONIC MP 85W-90 85W-140 SUPER UNIVERSAL OIL	MARSON EP L 2	NATRAN 00	MARSON AX 2	PONTONIC MP 85W-140	
FUCHS	TITAN HYD 1030 AGRIARM STOU MC 10W-30 AGRIARM UTTO MP PLANTOHYD 40N ***	AGRIARM STOU MC 10W-30 TITAN UNIVERSAL HD	AGRIARM HITEC 2 AGRIARM PROTEC 2 RENOLIT MP RENOLIT FLM 2 PLANTOGEL 2-N	AGRIARM HITEC 2 AGRIARM PROTEC 2 RENOLIT MP RENOLIT FLM 2 PLANTOGEL 2-N	AGRIARM FLOWTEC 000 RENOLIT SO-GFO 35 RENOLIT DURAPLEX EP 00 PLANTOGEL 00N	RENOLIT DURAPLEX EP 1	AGRIARM GEAR 80/90 AGRIARM GEAR 85W-140 AGRIARM GEAR L S 90	
GENOL	HYDRAULIKÖL HLP 32/46/68 HYDRAMOT 1030 MC HYDRAULIKÖL 320 ** PLANTOHYD 40N ***	MULTI 2030 2000 TC HYDRAMOT 15W-30 HYDRAMOT 1030 MC	GETRIEBEÖL MP 90 HYPOID EW 90 HYPOID 85W-140	MEHRZWECKFETT SPEZIALFETT GLM PLANTOGEL 2 N	GETRIEBEFLEISSFETT PLANTOGEL 00N	RENOPEX EP 1	HYPOID EW 90 HYPOID 85W-140	
MOBIL	DTE 222/425 DTE 13/15	HD 20W-20 DELVAC T230 SUPER UNIVERSAL 15W-30	MOBILUBE GX 90 MOBILUBE HD 90 MOBILUBE HD 85W-140	MOBILGREASE MP	MOBILUX EP 004	MOBILUX 47	MOBILUBE HD 90 MOBILUBE HD 85W-140	
RHIG	RENOLIN B 10/15/20 RE- NOLIN B 32 HV/46HV1	EXTRA HD 30 SUPER HD 20 W-30	MEHRZWECKGETRIEBEÖL SAE 90 HYPOID EW 90	MEHRZWECKFETT DURAPLEX EP	RENOSOD GFO 35	RENOPLEX EP 1	HYPOID EW 90	
SHELL	TELLUS S32/S 46/588 TELLUS T 32/746	AGRONIA 15W-30 ROTELLA X 30 RIMULA X 15W-40	SPIRAX 90 EP SPIRAX HD 90 SPIRAX HD 85/140	RETINAX A ALVANIA EP 2	SPEZ GETRIEBEFETT H SIMINIA GREASE O	AEROSHELL GREASE 22 DOLUM GREASE R	SPIRAX HD 90 SPIRAX HD 85W-140	
TOTAL	AZOLLA ZS 32 46 68 EQUIVIS ZS 32 46 68	RUBIA H 30 MULTIAGRI TM 15W-20	TOTAL EP 85W-90 TOTAL EP B 85W-90	MULTIS EP 2	MULTIS EP 200	MULTIS HT 1	TOTAL EP B 85W-90	
VALVOLINE	ULTRAMAX HLP 32/46/68 SUPER TRAC FE 10W-30 ULTRAMAX VLP 32 ** ULTRAPLANT 40 ***	SUPER HYP 30 STOU 15W-30 SUPER TRAC FE 10W-30 ALL FLEET PLUS 15W-40	HP GEAR OIL 90 oder 85W-140 TRANS GEAR OIL 80W-90	MULTILUBE EP 2 VALPLEX EP 2 PLANTOGEL 2 N	RENOLIT LZR 000 DEGRALUB ZSA 000	DURAPLEX EP 1	HP GEAR OIL 90 oder 85W-140	
VEEDOL	ANDARIN 32/46/68	HD PLUS SAE 30	MULTIGRADE SAE 80/90 MULTIGEAR B 90 MULTIGEAR C SAE 85W-140	MULTIPURPOSE	-	-	MULTIGEAR B 90 MULTI C SAE 85W-140	
WINTERSHALL	WIOLAN HS (HG) 32/46/68 WIOLAN HVG 46 ** WIOLAN HR 32/46 *** HYDROLFLUID *	MULTI-REKORD 15W-40 PREMANOL REKORD 30	HYPOID-GETRIEBEÖL 80W-90, 85W-140 MEHRZWECKGETRIEBEÖL 80W-90	WIOLOB LFP 2	WIOLOB GFW	WIOLOB AFK 2	HYPOID-GETRIEBEÖL 80W-90, 85W-140	

Såtabeln Terrasem allmänt fram till tillverkningsdatum januari 2011

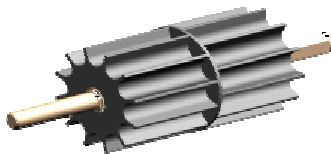
Doseringshjul



driftsöversättning



Grovdoseringshjul






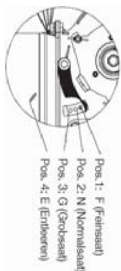








Utsäde	Utsädesmängd i kg/ha	Utsädesmängd i kg/ha
Vete	60 – 200	201 – 300
Korn	50 – 170	171 – 300
Råg	65 – 180	181 – 300
Tritikal	60 – 180	181 – 300
Havre	50 – 130	131 – 300
Ärtor	70 – 210	211 – 300
Gräs	30 – 100	101 – 190

Findoseringshjul






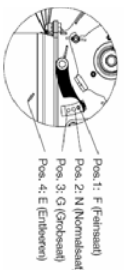









Raps	2,5 – 7,5	7,6 – 18

Såtabell Terrasem R3 fr.o.m. tillverkningsdatum januari 2011

				
2500 - 3200 U/min	300 - 300 kg/ha	145 - 300 kg/ha	Wizen Formet numuata Pazentica	 Dosierrad 550 8504.24.002.0
2500 - 3200 U/min	240 - 300 kg/ha	100 - 280 kg/ha	Gerste Oryge ryemuu Jaczemini	
2500 - 3200 U/min	300 - 300 kg/ha	140 - 300 kg/ha	Roggen Rye Seigle powa. Zyro	
2500 - 3200 U/min	300 - 300 kg/ha	150 - 300 kg/ha	Triticale Triticale Triticale Pazentica	
2500 - 3200 U/min	230 - 300 kg/ha	100 - 270 kg/ha	Haar Avoce owec Owies	
2500 - 3200 U/min	270 - 300 kg/ha	130 - 300 kg/ha	Erbsen Puffi-Puffi Tropox Goch	
1800 - 2500 U/min	180 - 300 kg/ha	95 - 230 kg/ha	Gras Hera Hera Trawa	
3200 - 4000 U/min	300 - 300 kg/ha	150 - 300 kg/ha	Soja Soja con Soja	
1800 - 2500 U/min	7 - 16 kg/ha	3,5 - 8,5 kg/ha	Raps Caza pawc Rzepak	 Dosierrad 14 8504.24.004.0
1800 - 2500 U/min	8,5 - 19 kg/ha	4 - 10,5 kg/ha	Soja Mandula ropuata Goczycza	
2500 - 3200 U/min	400 - 400 kg/ha	190 - 400 kg/ha	Wizen Formet numuata Pazentica	 Dosierrad 762 8504.24.008.0
2500 - 3200 U/min	400 - 400 kg/ha	180 - 400 kg/ha	Gerste Oryge ryemuu Jaczemini	
2500 - 3200 U/min	340 - 400 kg/ha	200 - 400 kg/ha	Roggen Rye Seigle powa. Zyro	
2500 - 3200 U/min	400 - 400 kg/ha	200 - 400 kg/ha	Triticale Triticale Triticale Pazentica	
2500 - 3200 U/min	130 - 290 kg/ha	60 - 155 kg/ha	Wizen Formet numuata Pazentica	 Dosierrad 285 8504.24.007.0
2500 - 3200 U/min	120 - 250 kg/ha	50 - 140 kg/ha	Gerste Oryge ryemuu Jaczemini	
1800 - 2500 U/min	70 - 160 kg/ha	35 - 85 kg/ha	Gras Hera Hera Trawa	
2500 - 3200 U/min	125 - 280 kg/ha	55 - 150 kg/ha	Roggen Rye Seigle powa. Zyro	
2500 - 3200 U/min	85 - 185 kg/ha	40 - 100 kg/ha	Haar Avoce owec Kawczyca	
1800 - 2500 U/min	40 - 95 kg/ha	20 - 50 kg/ha	Gras Hera Hera Trawa	 Dosierrad 135 8504.24.005.1
2500 - 3200 U/min	40 - 90 kg/ha	20 - 50 kg/ha	Haar Avoce owec Kawczyca	
2500 - 3200 U/min	16 - 40 kg/ha	7,5 - 20 kg/ha	Sonnenh. Helferh. rodosomyk Sowenok	 Dosierrad 68 8504.24.010.0
1800 - 2500 U/min	13 - 30 kg/ha	6 - 17 kg/ha	Raps Caza pawc Rzepak	
1800 - 2500 U/min	15 - 35 kg/ha	7 - 20 kg/ha	Soja Mandula ropuata Goczycza	 Dosierrad 28 8504.24.003.1
1800 - 2500 U/min	3,5 - 8 kg/ha	1,5 - 4 kg/ha	Raps Caza pawc Rzepak	
1800 - 2500 U/min	3,5 - 8 kg/ha	1,5 - 4 kg/ha	Moira Papay Papaw MAM	

493.039.0008

Såtabel Terrasem C6 fr.o.m. tillverkningsdatum januari 2011

					
			Pos. 1: F (Folmsatt) Pos. 2: M (Nackelsatt) Pos. 3: G (Goldsatt) Pos. 4: E (Erdbeeren)		
3000 - 3800 U/min	145 - 300 kg/ha	60 - 200 kg/ha	N	Wzrost Formant mianush Przemica	 <p>Dosierad 550 8504/24/022.X</p>
3000 - 3800 U/min	120 - 240 kg/ha	50 - 140 kg/ha	N	Geras Formant Opge mianush Jczemien	
3000 - 3800 U/min	160 - 300 kg/ha	65 - 190 kg/ha	N	Roggen Sjelle powa. Zyno	
3000 - 3800 U/min	160 - 300 kg/ha	75 - 200 kg/ha	N	Triticale Triticale Triticale Przemica	
3000 - 3800 U/min	131 - 300 kg/ha	50 - 130 kg/ha	N	Hete Hete onec Owies	
3000 - 3800 U/min	211 - 300 kg/ha	70 - 210 kg/ha	N	Erdzen PactiPol ropox Droch	
1800 - 2500 U/min	90 - 210 kg/ha	45 - 120 kg/ha	F	Gras Hete trawa	
3800 - 4000 U/min	160 - 300 kg/ha	80 - 200 kg/ha	G	Soja Soja Soja con Soja	
1800 - 2500 U/min	3,5 - 8 kg/ha	1,5 - 4 kg/ha	F	Raps Raps Czarna panc	 <p>Dosierad 14 8504/24/044.X</p>
1800 - 2500 U/min	4,5 - 9,5 kg/ha	2 - 5 kg/ha	F	Soja Mozzard mianush Goczyska	
3000 - 3800 U/min	200 - 400 kg/ha	100 - 250 kg/ha	N	Wzrost Formant mianush Przemica	 <p>Dosierad 762 8504/24/008.X</p>
3000 - 3800 U/min	190 - 400 kg/ha	90 - 230 kg/ha	N	Geras Formant Opge mianush Jczemien	
3000 - 3800 U/min	200 - 400 kg/ha	95 - 240 kg/ha	N	Roggen Sjelle powa. Zyno	
3000 - 3800 U/min	220 - 400 kg/ha	110 - 270 kg/ha	N	Triticale Triticale Triticale Przemica	
3000 - 3800 U/min	70 - 145 kg/ha	30 - 75 kg/ha	N	Wzrost Formant mianush Przemica	 <p>Dosierad 285 8504/24/077.X</p>
3000 - 3800 U/min	60 - 125 kg/ha	25 - 70 kg/ha	N	Geras Formant Opge mianush Jczemien	
1800 - 2500 U/min	35 - 80 kg/ha	18 - 40 kg/ha	F	Gras Hete trawa	
3000 - 3800 U/min	65 - 140 kg/ha	30 - 75 kg/ha	N	Roggen Sjelle powa. Zyno	
3000 - 3800 U/min	40 - 90 kg/ha	19 - 50 kg/ha	N	Majs Dzys majs kukurycza	 <p>Dosierad 135 8504/24/005.X</p>
1800 - 2500 U/min	10,5 - 25 kg/ha	7 - 15 kg/ha	F	Gras Hete trawa	
3000 - 3800 U/min	20 - 45 kg/ha	10 - 25 kg/ha	N	Majs Dzys majs kukurycza	 <p>Dosierad 68 8504/24/010.X</p>
3000 - 3800 U/min	8 - 19 kg/ha	4 - 10 kg/ha	N	Sawoz Hilbilla podkomny Sawoznik	
1800 - 2500 U/min	7 - 16 kg/ha	3 - 8,5 kg/ha	F	Raps Raps Czarna panc	 <p>Dosierad 28 8504/24/003.X</p>
1800 - 2500 U/min	4,5 - 10,5 kg/ha	2 - 5 kg/ha	F	Soja Mozzard mianush Goczyska	
1800 - 2500 U/min	1,5 - 4 kg/ha	0,8 - 2 kg/ha	F	Raps Raps Czarna panc	 <p>Dosierad 7 8504/24/006.X</p>
1800 - 2500 U/min	1,5 - 4 kg/ha	0,8 - 2 kg/ha	F	Majs Raps Raps Majs	

4934383003

Såtabeln Terrasem R4, C4, C8, C9 fr.o.m. tillverkningsdatum januari 2011

				
			<p>Pos. 1: F (Fellesst) / Pos. 2: N (Normst) / Pos. 3: G (Godekst) / Pos. 4: E (Erläsenst)</p>	
3000 - 3800 U/min	250 - 300 kg/ha	110 - 290 kg/ha	N	 <p>Dosierred 550 8504.24.002.X</p>
3000 - 3800 U/min	170 - 300 kg/ha	80 - 210 kg/ha	N	
3000 - 3800 U/min	250 - 300 kg/ha	110 - 290 kg/ha	N	
3000 - 3800 U/min	260 - 300 kg/ha	120 - 300 kg/ha	N	
3000 - 3800 U/min	170 - 300 kg/ha	80 - 200 kg/ha	N	
3000 - 3800 U/min	220 - 300 kg/ha	100 - 260 kg/ha	N	
1800 - 2500 U/min	140 - 300 kg/ha	65 - 170 kg/ha	F	
3500 - 4000 U/min	260 - 300 kg/ha	120 - 300 kg/ha	G	
1800 - 2500 U/min	5 - 12 kg/ha	2,5 - 6,5 kg/ha	F	 <p>Dosierred 14 8504.24.004.X</p>
1800 - 2500 U/min	6,5 - 14 kg/ha	3 - 7,5 kg/ha	F	
3000 - 3800 U/min	320 - 400 kg/ha	150 - 380 kg/ha	N	 <p>Dosierred 762 8504.24.008.X</p>
3000 - 3800 U/min	300 - 400 kg/ha	135 - 340 kg/ha	N	
3000 - 3800 U/min	320 - 400 kg/ha	145 - 360 kg/ha	N	
3000 - 3800 U/min	360 - 400 kg/ha	155 - 400 kg/ha	N	 <p>Dosierred 295 8504.24.007.X</p>
3000 - 3800 U/min	100 - 210 kg/ha	45 - 115 kg/ha	N	
3000 - 3800 U/min	85 - 190 kg/ha	40 - 105 kg/ha	N	
1800 - 2500 U/min	55 - 120 kg/ha	25 - 65 kg/ha	F	
3000 - 3800 U/min	100 - 210 kg/ha	45 - 115 kg/ha	N	 <p>Dosierred 135 8504.24.005.X</p>
3000 - 3800 U/min	65 - 140 kg/ha	30 - 75 kg/ha	N	
1800 - 2500 U/min	35 - 270 kg/ha	15 - 40 kg/ha	F	 <p>Dosierred 68 8504.24.010.X</p>
3000 - 3800 U/min	30 - 70 kg/ha	14,5 - 35 kg/ha	N	
3000 - 3800 U/min	14 - 30 kg/ha	5 - 17 kg/ha	N	 <p>Dosierred 28 8504.24.003.X</p>
1800 - 2500 U/min	10,5 - 20 kg/ha	4,5 - 13 kg/ha	F	
1800 - 2500 U/min	12 - 25 kg/ha	5 - 15 kg/ha	F	 <p>Dosierred 7 8504.24.006.X</p>
1800 - 2500 U/min	2 - 6 kg/ha	1 - 3 kg/ha	F	
1800 - 2500 U/min	2 - 6 kg/ha	1 - 3 kg/ha	F	

499.828.0004

firmans beteckning och tillverkarens postadress:

**Alois Pöttinger Maschinenfabrik GmbH
Industriegelände 1
AT - 4710 Grieskirchen**

maskin (utbytbar utrustning):

Såmaskin	TERRASEM C4	TERRASEM C 6
typ	8505	8507
serienummer		

tillverkaren förklarar uttryckligen att maskinen motsvarar samtliga tillämpliga bestämmelser i nedanstående EG-direktiv:

maskin 2006/42/EG

dessutom förklaras att maskinen stämmer överens med följande EG-direktiv och/eller tillämpliga bestämmelser

ställen där tillämpade, harmoniserade normer går att hitta:

EN ISO 12100-1 EN ISO 12100-2 EN ISO 4254-1

ställen där andra tillämpade tekniska normer och/eller specifikationer går att hitta:

dokumentationsombud:

Wilhelm Meindlhumer
Industriegelände 1
A-4710 Grieskirchen



Klaus Pöttinger,
Företagsledning

CZ V důsledku technického vývoje pracuje firma PÖTTINGER Ges.m.b.H neustále na zlepšení svých výrobků.

Změny v návodu k používání si výrobce vyhražuje. Požadavky na změnu návodu k používání na právě dodané stroje nemohou být vyvozovány.

Technické údaje, rozměry a hmotnosti jsou nezávazné.

Dotisk nebo nový překlad je možný pouze za písemného souhlasu firmy

ALOIS PÖTTINGER

Maschinenfabrik Gesellschaft m.b.H.

A-4710 Grieskirchen

Všechna práva podléhájí autorskému právu.

FIN Sitä mukaa kuin tekninen kehitys kulkee eteenpäin, PÖTTINGER Ges.m.b.H pyrkii jatkuvasti parantamaan tuotteitaan.

Siksi joudumme pidättämään oikeuden tämän käyttöohjeen kuvien ja kuvauksien muutoksiin. Tämän vuoksi ei kuitenkaan voida vaatia muutoksia jo toimitettuihin koneisiin.

Tekniset tiedot, mitat ja painot ovat sitoumuksetta. Pidätämme oikeuden myös erehdyksiin. Osittainkin jälkipainos tai käänös vai valmistajan luvalla:

ALOIS PÖTTINGER

Maschinenfabrik Gesellschaft m.b.H.

A-4710 Grieskirchen.

Kaikki oikeudet pidätetään

tekijänoikeuslain mukaisesti.

N Som et ledd i den tekniske videreutviklingen arbeider PÖTTINGER Ges.m.b.H. stadig med forbedring av firmaets produkter.

Derfor tar vi forbehold om endringer i forhold til bildene og beskrivelsene i denne bruksanvisningen, krav om endringer på allerede leverte maskiner kan ikke utledes fra dette.

Tekniske angivelser, mål og vekt er veiledende. Med forbehold om feil.

Kopiering eller oversetting, også i utdrag, utelukkende med skriftlig tillatelse fra

ALOIS PÖTTINGER

Maschinenfabrik Gesellschaft m.b.H.

A-4710 Grieskirchen.

Med forbehold om alle rettigheter iht. loven om opphavsrett.

GB Following the policy of the PÖTTINGER Ges. m.b.H to improve their products as technical developments continue, PÖTTINGER reserve the right to make alterations which must not necessarily correspond to text and illustrations contained in this publication, and without incurring obligation to alter any machines previously delivered.

Technical data, dimensions and weights are given as an indication only. Responsibility for errors or omissions not accepted.

Reproduction or translation of this publication, in whole or part, is not permitted without the written consent of the

ALOIS PÖTTINGER

Maschinenfabrik Gesellschaft m.b.H.

A-4710 Grieskirchen.

All rights under the provision of the copyright Act are reserved.

DK Som led i den tekniske videreudvikling arbejder PÖTTINGER Ges.m.b.H hele tiden på at forbedre firmaets produkter.

Ret til ændringer i forhold til figurene og beskrivelserne i denne driftsvejledning forbeholdes, krav om ændringer på allerede leverede maskiner kan ikke udledes deraf.

Tekniske angivelser, mål og vægtangivelser er uforpligtende.

Der tages forbehold for fejl.

Kopiering eller oversættelse, også delvis, kun med skriftlig tilladelse fra

ALOIS PÖTTINGER

Maschinenfabrik Gesellschaft m.b.H.

A-4710 Grieskirchen.

Alle rettigheder forbeholdes iht. loven om ophavsret.

LV Tehniskās attīstības procesā PÖTTINGER Ges. m.b.H strādā nepārtraukti pie Jūsu produktu uzlabošanas.

Tehnikai attīstoties var atšķirties fotoattēli no dabā esošās mašīnas. Rūpnīca patur tiesības nepārtraukti uzlabot agregātus, kā dēļ nav izslēgta nākošo saražoto mašīnu atšķirība no iepriekšējām. Izmaiņas jau piegādātajām mašīnām netiek veiktas.

Tehniskie dati, izmēri un masas var būt aptuvenas, nav izslēgtas drukas kļūdas.

Pārdrūkšana vai tulkojumi, vai arī atsevišķu daļu izkopēšana atļauta tikai ar rūpnīcas rakstisku piekrišanu:

ALOIS PÖTTINGER

Maschinenfabrik Gesellschaft m.b.H.

A-4710 Grieskirchen.

Autortiesības aizsargātas ar likumu.

EE Tehnilise edasiarendamise käigus töötab Pöttinger Ges. m.b.H pidevalt oma toodete parendamisega.

Sellega seoses jätkame endale õiguse teha muudatusi joonistes ja kasutusjuhendi kirjeldavas osas ilma kohustuseta teha neid muudatusi juba tarnitud masinate juures. Tehnilised andmed, mõõdud ja massid ei ole siduvad. Vead ei ole välistatud.

Käesoleva tõlke paljundamine, ka osaline, on lubatud ainult Pöttinger Ges. m.b.H kirjalikul loal.

ALOIS PÖTTINGER

Maschinenfabrik Gesellschaft m.b.H

A-4710 Grieskirchen

Kõik autoriõigused on seadusega kaitstud.

LT Tobulėjant technikai, „PÖTTINGER Ges.m.b.H“ nuolat gerina savo gaminius.

Todėl, lyginant su šios naudojimo instrukcijos paveikslėliais ir aprašymais, pasilikame sau atlikti pakeitimus, todėl pretenzijos dėl jau išsiųstų mašinų pakeitimų nepriimamos.

Techiniai duomenys, matmenys ir svoriai yra neprivalomi. Galimos klaidos.

Pakartotinai išleisti arba versti, taip pat ir ištraukas, leidžiama tik gavus

ALOIS PÖTTINGER

Maschinenfabrik Gesellschaft m.b.H.

A-4710 Grieskirchen, raštišką leidimą.

Visos teisės saugomos pagal Autorių teisių įstatymą.

PL W sensie dalszego rozwoju technicznego Poettinger nieustannie pracuje nad ulepszeniem swoich produktów.

W związku z powyższym zastrzegamy sobie prawo do zmian w schematach i opisach znajdujących się w niniejszej instrukcji obsługi.

Nie wyklucza się prawa do zmian również w przypadku już dostarczonych maszyn.

Dane techniczne, wymiary i ciężary nie są wielkościami ostatecznymi. Dopuszcza się możliwość pojawienia się błędów.

Powielanie bądź tłumaczenia, również wrywkowe, wyłącznie za pisemną zgodą

ALOIS PÖTTINGER

Maschinenfabrik Gesellschaft m.b.H.

A-4710 Grieskirchen

Wszelkie prawa włącznie z prawami autorskimi zastrzeżone.

S Beroende på den tekniska utvecklingen arbetar PÖTTINGER Ges.m.b.H. på att förbättra sina produkter.

Vi måste därför förbehålla oss förändringar gentemot avbildningarna och beskrivningarna i denna bruksanvisning. Däremot består det inget anspråk på förändringar av produkter beroende av denna bruksanvisning.

Tekniska uppgifter, mått och vikter är oförbindliga. Fel förbehållna.

Ett eftertryck och översättningar, även utdrag, får endast genomföras med skriftlig tillåtelse av

ALOIS PÖTTINGER

Maschinenfabrik Gesellschaft m.b.H.

A - 4710 Grieskirchen

Alla rättigheter enligt lagen om upphovsmannarätten förbehålls.



ALOIS PÖTTINGER

Maschinenfabrik Gesellschaft m.b.H

A-4710 Grieskirchen

Telefon: 0043 (0) 72 48 600-0

Telefax: 0043 (0) 72 48 600-2511

e-Mail: landtechnik@poettinger.at

Internet: <http://www.poettinger.at>

GEBR. PÖTTINGER GMBH

Stützpunkt Nord

Steinbecker Strasse 15

D-49509 Recke

Telefon: (0 54 53) 91 14 - 0

Telefax: (0 54 53) 91 14 - 14

PÖTTINGER France

129 b, la Chapelle

F-68650 Le Bonhomme

Tél.: 03.89.47.28.30

Fax: 03.89.47.28.39

GEBR. PÖTTINGER GMBH

Servicezentrum

Spöttinger-Straße 24

Postfach 1561

D-86 899 LANDSBERG / LECH

Telefon:

Ersatzteildienst: 0 81 91 / 92 99 - 166 od. 169

Kundendienst: 0 81 91 / 92 99 - 130 od. 231

Telefax: 0 81 91 / 59 656