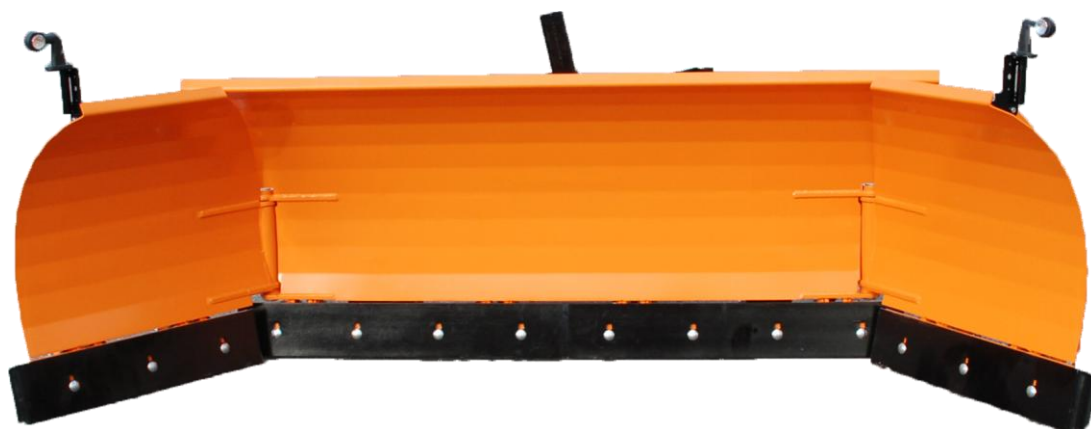




Instruktionsbok och Underhållsanvisning

U-plog



Viktigt!
Läs igenom instruktionsboken
innan användning



TREJON FÖRSÄLJNINGS AB
Företagsvägen 9
SE-911 35 VÄNNÄSBY
SWEDEN
Tel: + 46 (0)935 39 900
Webb: trejon.se



■ INNEHÅLLSFÖRTECKNING

1	Introduktion	7
1.1	Allmänt.....	7
1.2	Beskrivning av U-plog	7
1.3	Detaljbeskrivning.....	7
1.4	Tekniska data.....	10
2	Säkerhetsinstruktioner	11
2.1	Säkerhetsföreskrifter	11
2.2	Säkerhetssymboler	14
3	Användning av maskinen	15
3.1	Montering	15
3.2	Tillkoppling av plogen till redskapsbärare	15
3.3	Körning med maskin.....	19
3.4	Frånkoppling av plog.....	20
4	Service och underhåll	21
4.1	Efter första dagens drift	21
4.2	Daglig service.....	21
4.3	Veckoservice (var 40:e arbetstimme)	21
4.4	Smörjschema	22
4.5	Elschema	23
4.6	Hydraulkopplingsschema	24
4.7	Slitstål	25
4.8	Långtidsförvaring.....	25
5	Tillbehör.....	25
6	Reservdelar.....	26
6.1	Använd original reservdelar	26
7	Noteringar.....	27
	EG-konformitetsintyg.....	28

SÄKERHETSSYMBOLER

OBS! Denna varningssymbol hittar Du överallt i denna instruktionsbok och ska göra Dig uppmärksam på säkerhetsinstruktioner för dig själv, dina anställda och övriga personer som kommer i beröring med redskapet. Försummelse av dessa instruktioner kan förorsaka allvarliga skador och även dödsfall.

Denna symbol betyder följande:



WARNING!
SE UPP!
DIN SÄKERHET ÄR I FARA!

Varningsord

Var uppmärksam för varningsorden **WARNING!** och **OBS!** i säkerhetstexter. Orden har valts utifrån följande riktlinjer:



WARNING! Markera farliga situationer som, om de inte undvik, skulle kunna resultera i allvarliga skador och även dödsfall. Dessa innefattar också faror som kan hända när skyddsutrustning och/eller skyddsskärmar är borttagna. Varningsorden kan också användas för att varna för vådlig användning.



OBS! Markera riskabla situationer där lätt eller lindriga personskador kan resultera om de inte undviks. Används även för att varna för att maskinskada kan uppstå om anvisningarna inte följs.

Bäste kund!

Vi tackar Dig för att Du valde en OPTIMAL produkt och hoppas Du blir nöjd.

Genom att läsa manualen och följa dess rekommendationer försäkras Ni Er om att få längsta möjliga livslängd och en effektiv användning av plogen.

Vi har gjort denna manual för att ni ska kunna få en god överblick över hur plogen fungerar och vilka säkerhets och underhållsföreskrifter som måste följas vid arbete med plogen.

Om några frågor uppstår vid bruk av plogen eller vid läsning av denna bok är Ni alltid välkomna att kontakta oss.

TREJON AB
Företagsvägen 9
SE-911 35 Vännäsby
Sweden

Tel: + 46 (0)935 399 00
E-mail: info@trejon.se
Hemsida: www.trejon.se

Ärade återförsäljare,

för att garantin ska träda i kraft och alla lagliga krav uppfyllas, ber vi Er fylla i garantibeviset tillsammans med kunden och registrera på **trejon.se**

Garantin träder i kraft samma dag som plogen överläts till kunden.

Checklista vid leveransk kontroll:



Kontrollera om eventuella transportskador. Anmäl till transportföretaget	
Se över redskapet noga innan användning och kolla att all emballagematerial har tagits bort. Gör dig av med emballagematerialet på ett miljövänligt sätt.	
Kontrollera att leveransen är komplett enligt maskinorder/följsedel.	
Kontrollera att maskinen är smord, se avsnitt "Service och underhåll".	
Kontrollera åtdragningen av skruvförbanden, se tabell för åtdragningsmoment i avsnitt Service och underhåll.	
Utför funktionstest	
Med hjälp av instruktionsboken gått igenom och förklarat idrifttagande, användande samt underhåll av plogen respektive tillbehör för kunden.	
Fyll överlåtelsebeviset tillsammans med kunden och registrera på trejon.se	
Instruktionsbok överlämnat till kunden.	

Fyll i serienummer på plogen i fältet till höger.	S/N:
---	------



Läs igenom hela instruktionsboken och förstå innehållet innan du använder U-plogen.

1 Introduktion

1.1 Allmänt

Innan plogen tas i bruk rekommenderas det på det bestämdaste att noggrant läsa igenom Manualen och säkerhetsföreskrifterna.

Användaren måste vara familjär med U-plogen för att garantera en säker användning.

1.2 Beskrivning av U-plog

Detta redskap är konstruerat för snöröjning på gator, parkeringsplatser och andra plana underlag. Redskapet är avsett för att kopplas till befintligt redskapsfäste på lastmaskiner.

OPTIMAL U-plog kan utrustas med snabbkopplingsfäste för de flesta traktorer. U-plogen är standardutrustad med el-hydraulisk manövrering.

U-plogen kan ställas i 3 olika positioner beroende på typ av arbete som ska utföras.

DIAGONALPLOG eller S-PLOG vid konventionell vägplogning och snöröjning av parkeringsplatser, gator, etc. U-PLOG för trottoarer, gatukorsningar och övriga områden där man kan samla ihop och forsla undan snön. Slitstålen är fjädrande och vändbara. De yttre stålen har bockad kant (trottoarstål) vilket minskar risken för fastkörning i fasta hinder. Plogen är standardutrustad med en så kallad diagonalventil, denna möjliggör styrning av vardera vingen för sig eller båda vingarna tillsammans.

1.3 Detaljbeskrivning

U-plogens huvudblad är vridbart 30° till respektive sida.

Detta gör att plogen kan användas som ett diagonalblad och U-plog:

Redskapsfäste

Redskapsfästet är rörligt för horisontal/vertikal-pendling samt vridning (se bilder nedan för beskrivning av rörelsemån). Typ av infästningssystem mot redskapsbärarens lastare eller upphängning skall alltid anges vid order av U-plog.

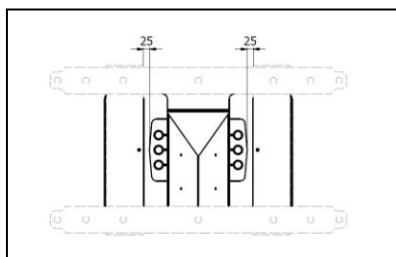


Bild.1 – Horisontell rörlighet.

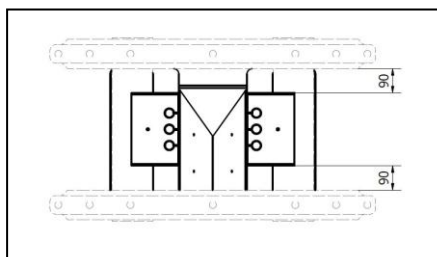


Bild.2 – Vertikal rörlighet.

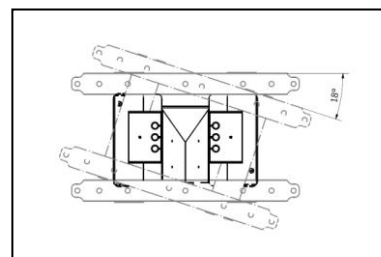


Bild.3 – Rotation.

Hydraulik

U-plogen manövreras via ett dubbelverkande hydrauluttag från traktorns hydraulik eller 3:e eller 4:e hydraulfunktionen på lastaren.

Plogen är försedd med el-hydrauliska omkastarventiler, som styr hur plogen reagerar på den hydrauliska funktionen. De el-hydrauliska ventilerna manövreras via en kontrollbox i traktorhytten. Som extrautrustning kan kontrollboxen utrustas med radiostyrning. Denna funktion är lämplig när plogen snabbt skall flyttas mellan olika redskapsbärare.

Stödtallrikar

U-plogen är utrustad med två stödtallrikar, som med vev kan justeras till önskat läge (se Bild.4-6). Vid årets första snöröjning är det lämpligt att ha dessa ganska lågt, för att förhindra onödigt slitage på slitstålen och upprivande av grus. Därefter bör man ha tallriksmedarna på samma nivå som slitstålet (se Bild.7).

Slitstål

Slitstålen är vändbara och jobbar med en positiv skärvinkel på 16 grader (se Bild.8). Varje slitstål är avfjädrat för att minska skador vid påkörning. Plogen levereras med slitstål som har bockad ände (trottoarstål) som minskar risken för fastkörning (haveri) mot t.ex. trottoarkanter. Dessa slitstål kan vändas genom att skifta vänster-höger- stål.

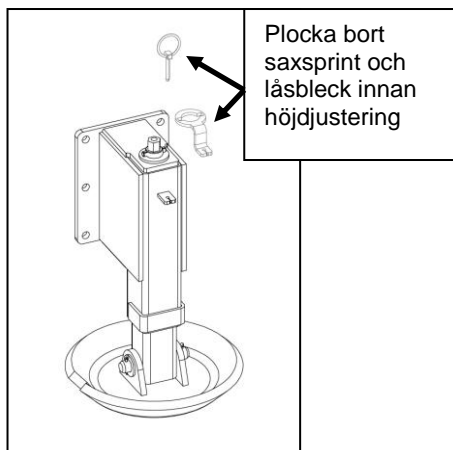


Bild.4

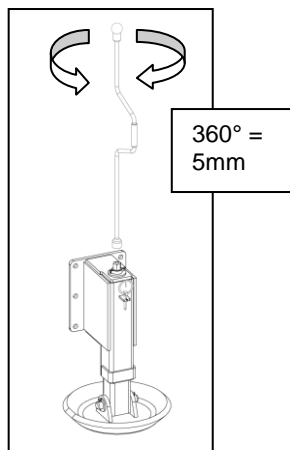


Bild.5

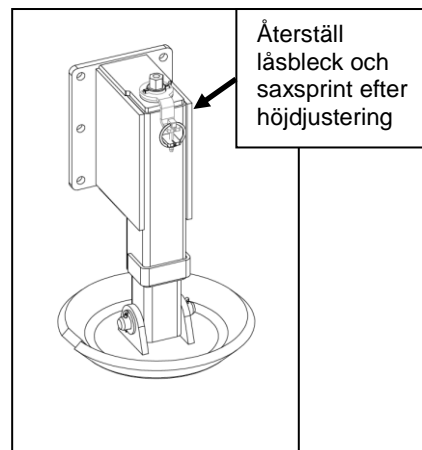


Bild.6

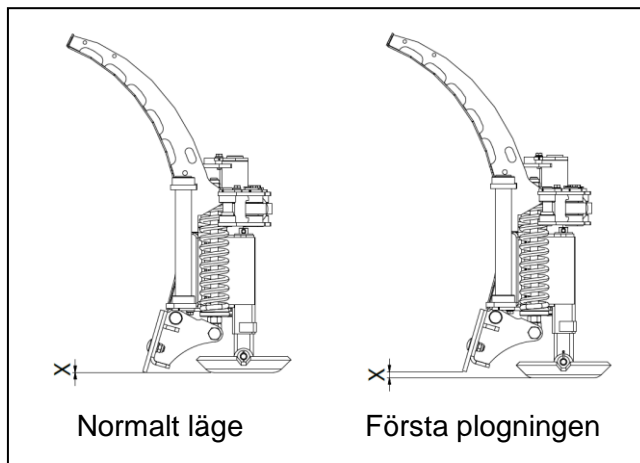


Bild.7

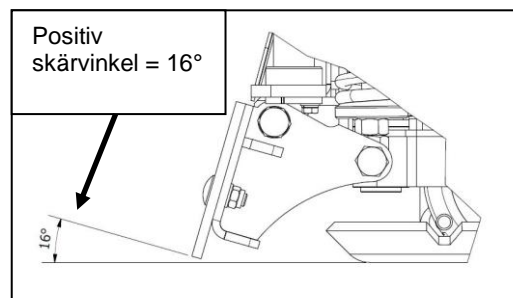


Bild.8

Bild.9 Maskinen sedd framifrån

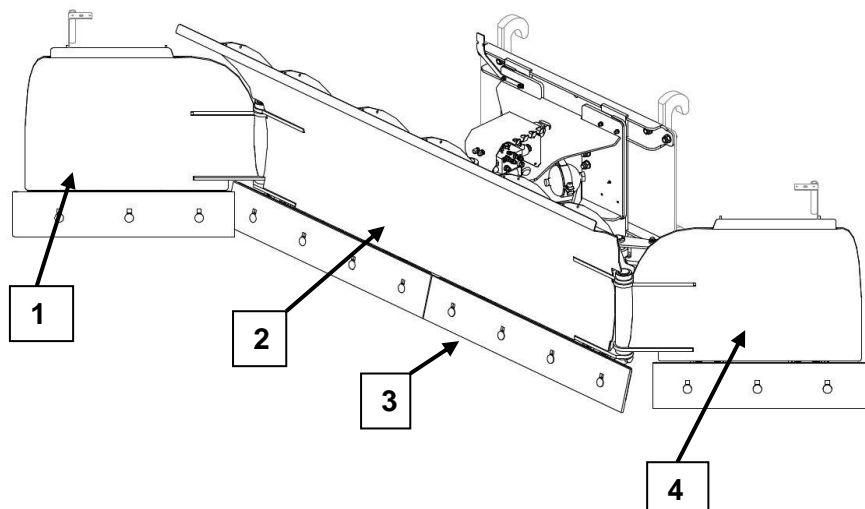
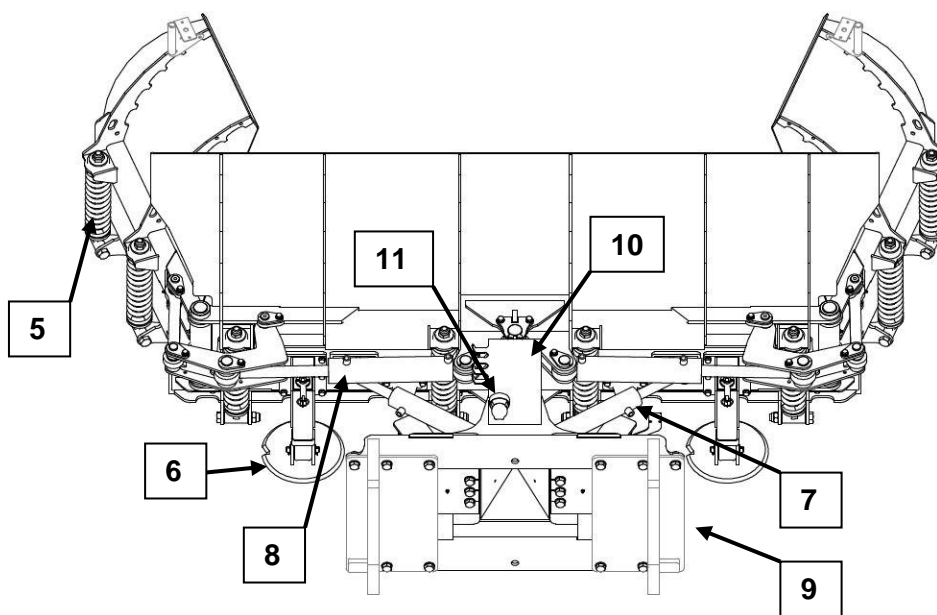


Bild.10 Maskinen sedd bakifrån



Pos.	Detalj	Pos.	Detalj
1	Höger vinge	6	Stödtallrik (2st)
2	Huvudblad	7	Cylinder för manövrer av huvudblad (2st)
3	Slitstål (4st)	8	Cylinder för manövrer av vinge (2st)
4	Vänster vinge	9	Redskapsfäste med inbyggt flytläge
5	Fjäder påkörningsskydd (8st)	10	Hydraulventil
		11	Anslutningsdon för elstyrning

1.4 Tekniska data

Modell	Mått	UP440-245		
Totalbredd, mm	A	4400		
Höjd, mm	B	1060		
Bredd diagonal, mm	C	3855		
Bredd enligt D, mm	D	1810		
Huvudbladets vinkling, grader ±	E	30		
Bredd enligt F, mm	F	2040		
Bredd U-läge, mm	G	2575		
Bredd omvänt U-läge, mm	H	2945		
Bredd S-läge, mm	I	2700		
Vingbredd, mm		2x 970		
Vingarnas vinkling, grader ±		30		
Vändbara stål, st		4		
Vikt, kg		1025		
Manövrering		El/Hydraulisk		
El spänning, V		12 eller 24		
Hydraultryck max, bar		210		

Tabell 1: Data tabell

* Plogen levereras för den spänning som anges på maskinorder (12 eller 24 V)

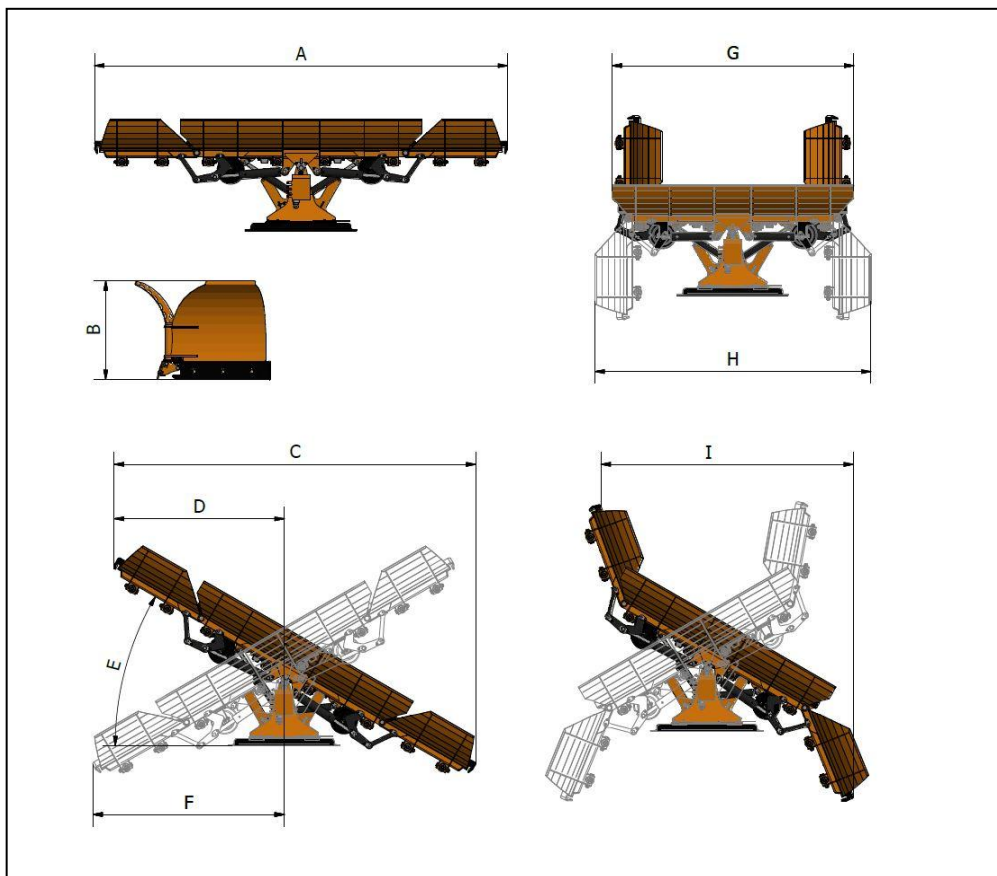


Bild.11: Måttuppgifter

2 Säkerhetsinstruktioner

2.1 Säkerhetsföreskrifter

Läs manual. Samtliga maskinförare skall läsa och förstå innehållet i hela denna manual och säkerhetsföreskrifterna så att det inte finns några oklarheter om brukandet av maskinen/redskapet innan det tas i bruk. Vid frågetecken kontakta din återförsäljare.

Det är förbjudet att använda maskinen om användaren inte känner till riskfaktorerna i samband med maskinens användning och inte kan agera om en risksituation uppstår vid användningen.

Läs, iaktta och förstå betydelsen av samtliga skydds-, bruks-, varnings- och positionsdekaler på maskinen och i manualen.

Saker och ting kan hända när man använder detta redskap som inte kan förebyggas i formgivningen eller med mekaniska skydd.

Dessvärre kan mänsklig vårdslöshet upphäva våra inbyggda säkerhetsåtgärder. Således är förebyggande av olyckor och arbetsskydd beroende på ansvarsfull användning av redskapet och inbyggda säkerhetsåtgärder.

Endast utbildad personal bör använda redskapet.

Maskinen är endast avsedd för snöröjning

Handhavande. Lär och praktisera maskinens arbetssätt och reglage innan den används.

Tillkoppling av maskin. Anslut maskinen på rätt sätt, vistas inte mellan traktorn och maskinen vid tillkoppling.

Se till att redskapet är korrekt monterat, inställt och i brukbart skick.

Säkra arbetsområdet. Håll obehöriga personer, speciellt barn borta från maskinens arbetsområde eller maskin som repareras.

Var uppmärksam på den skaderisk som föreligger av material som kan slungas iväg av maskinen under arbetets gång, rensa därför bort stenar, kvistar och andra främmande föremål som finns i arbetsområdet och kan förorsaka person- eller materiella skador.

Rörliga delar i detta redskap är designad och prövad för att klara hård användning, men om man kör på tunga, solida föremål, t.ex. stålräcken betongstöd eller stenar, kan avbrutna metallbitar kastas ut med hög hastighet. För att undvika eventuella materiella skador och personskada, se till att aldrig köra på sådana hinder.

Maskinens skyddsutrustning. Maskinen får användas endast om alla fabrikantens originalskydd för rörliga mekanismer är på rätt plats och korrekta.

Se till att **skydds- och bruksdekaler** är i bra skick och uppsatt på rätt sätt, om inte ersätt dem omedelbart. Skriv modell och tillverkningsnummer på beställningen.

Rörliga delar. Se till att armar, ben eller övriga kroppsdelar samt klädesplagg inte kommer i kontakt med maskinens rörliga delar. Bär inte löst sittande kläder.

Låt maskinen arbeta själv, stoppa inte in händer och fingrar för att hjälpa till.

Lyftning och sänkning av maskin.

Var försiktig vid lyftning och sänkning av maskin/maskindel.

Stabilitet. Maskinen får inte framföras med en traktor som inte har tillräckligt Vikt över framaxeln/bakaxel så att styrningen och stabiliteten av traktorn påverkas. För att säkerställa dragfordonets styr- och bromsegenskaper skall minst 20 % av dragfordonets Vikt vila på framaxeln. Montera ballastvikter om behov finns, läs traktorns instruktionsbok.

Framförande av maskin. Var försiktig under arbete vid ojämna markförhållanden, nära diken och staket, se upp för dolda faror, anpassa arbetshastigheten.

Backa inte med plogen nere (fel väg)

Vid arbete i branta slutningar bör särskild försiktighet iakttas:

Försök kör i samma riktning som slutningen och inte tvärs över.

Undvik snabba starter och inbromsningar när maskinen kör uppför eller nedför slutningar.

Om man tvingas köra tvärs över branta slutningar, minska hastigheten, se upp för ojämnheter, undvik tvära svängar samt var medveten om den tyngdpunktsförflyttning som sker vid upplyftning av monterat redskap.

Om traktorn välter, håll fast i ratten.

Mörkerkörning. Vid arbete under mörker måste arbetsområdet belysas.

Förare. Trötta, berusade, drogade eller på annat sätt påverkade personer så att de inte kan kontrollera sina rörelser, får inte använda maskinen.

Maskinen får bara köras av en person, den som sitter i traktorn, inga passagerare är tillåtna.

Det är förbjudet för personer utan behörighet att använda maskinen.

Personlig skyddsutrustning. Skyddsutrustning, typ skyddshjälm, skyddsglasögon, skyddsskor, och handskar, rekommenderas för personal under montering, drift, justering och underhåll.

Skyddshytt. Maskinen ska enbart framföras med en traktor som är utrustad med godkänd skyddshytt. Håll dörrar och fönster stängda under arbete.

Innan traktorföraren lämnar hytten ska samtliga rörliga delar inkluderat motorn ha stannat, samt handbroms vara åtdragen. Vid färd på isbelagt vatten så skall takluckan hållas öppen.

Vid färd på isbelagt vatten så skall takluckan hållas öppen.

Skötsel. Kontrollera, justera och underhåll maskinen enligt anvisningarna.

Regelbunden översyn. Kontrollera hela maskinen regelbundet. Sök efter lösa, slitna, skadade delar, samt läckage.

Säkerhet vid underhåll och service. För underhåll och justering av maskinen måste den placeras på en fast, jämn yta

Traktormotorn måste vara avstängd, alla rörliga delar avstannade, maskinen nedsänkt till marken och handbromsen ansatt under all rengörning, kontroll, justering, underhåll och reparation.

Rengör maskinen noggrant innan reparation och lagring.

Lager och hydrauliska komponenter bör inte rengöras med högtryckstvätt.

Om allmän rengörning sker med för högt tryck kan lacken skadas.

Efter rengörning ska maskinen smörjas enligt smörjplan, och en kort provkörning bör genomföras.

Vibrationer. Om vibrationer uppstår i maskinen måste den omedelbart stängas av för undersökning av orsaken. Byt ev. skadade delar.

Nödstopp. Stanna maskinen omedelbart om den stöter emot ett hinder. Stäng av motorn, ta ut nyckeln, kontrollera och reparera eventuella skador innan arbetet fortsätter.

Du skall veta hur nödbromsar fungerar på traktorn och redskapet, samt vara förbered på hur du skall agera vid en nödsituation.

Hydraulslangar. Hydraulslangarna på maskinen innehåller olja under mycket högt tryck. Rör inte slang och hydraulkomponenter om tryck finns i systemet. Olja under högt tryck kan vid läckage tränga in i huden och orsaka allvarliga skador, om olyckan är framme ta omedelbart kontakt med läkare.

Kontrollera dagligen hydraulslangarnas skick med avseende på skador. Skavda och läckande slangar ska omedelbart bytas ut mot nya som uppfyller tillverkarens tekniska krav.

Vid traktorbyte kontrollera alltid slangarnas längd, för långa eller korta slangar kan skadas.

Det är förbjudet att använda felaktiga hydraulslangar som inte uppfyller specifikationerna.

Slangar kan bli varma under drift, risk för brännskador. Lossa inte slangar när oljan är varma, vänta och låt svalna.

Svetsning. Skydda lager, hydraulik och elektronikkomponenter om svetsning skall utföras. Innan svetsning inleds skall elektronikkomponenterna kopplas loss, samtidigt som svetsens jordklämma placeras nära det ställe där svetsningen sker.

Elledningar. Var extra uppmärksam vid arbete i närheten av elledningar, håll säkerhetsavstånd med god marginal.

Om olyckan skulle vara framme, så att plogen kommer i kontakt med strömförande ledare.

- Behåll lugnet, handla rationellt så att inte läget förvärras, rör inga delar av metall.
- Varna personer i närheten, se till att de håller sig utanför riskzonen.

Reservdelar. Använd endast original reservdelar till maskinen.

Om ni har några frågor om maskinen eller dess funktion, kontakta återförsäljaren eller Trejon AB

2.2 Säkerhetssymboler

Symbolen till höger visar följande:

	<p>Varning! Studera instruktionsboken noga innan användning, så att brukaren känner maskinen väl.</p>	
	<p>Varning! Klämrisk! Vid tillkoppling får man ej befinna sig mellan maskin, maskindelar och traktor. Bromsa alltid fast traktorn, stäng av motorn och tag ut tändningsnyckeln när hytten lämnas vid allt till- eller fränkopplingsarbete</p>	
	<p>Anvisad lyftpunkt.</p>	
	<p>Det här är maskinskylten med CE märket. Här återfinns bl.a. maskinens serienummer, vikt samt modellbeteckning.</p>	

3 Användning av maskinen

3.1 Montering

U-plogen levereras bunden på en pall.

När plogen skall lyftas från pallen kan detta göras på två sätt.

- Direkt på traktorfäste
- Med lyftredskap ex kätting. Lyftredskapen fästs på plogvingarna i hål på stödkilarna.

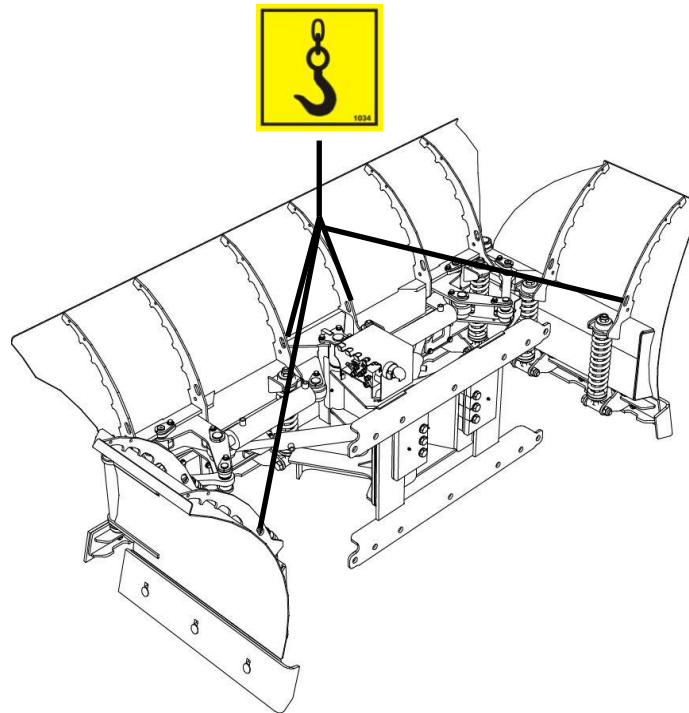


Bild.12: Lyftanvisning



OBS! SE TILL ATT INGEN PERSON FINNS I RISKOMRÅDET VID LYFT.

3.2 Tillkoppling av plogen till redskapsbärare

U-plogens redskapsfäste passar till det redskapssystem som angivits vid order av U-plog. Kontrollera att fordonet är lämpligt för montering till plogen. Plogen fästs till traktorns eller lastmaskinens frontlyft/lastarm.

- Koppla U-plogen till traktorns befintliga redskapsfäste på samma sätt som anges i körinstruktionen för traktorn.
- Stäng av traktormotorn och drag åt parkeringsbromsen.
- Kontrollera att traktorns hydraulsystem är tryckfritt. Hydraulslangarna skall dras så att de inte skadas av plogens rörelse.
- Anslut hydraulslangarna till traktorns **dubbelverkande uttag**.
- Kontrollera att plogen går fritt från traktorn vid tillkoppling av plog.

Kontrollera alltid vid montering att nipplarna och oljan är ren, samt att slangarna är hela. Var extra försiktig vid första montering med kontrollen av att inte plogdelarna krockar med traktorn vid rörelse. Garantin täcker inte skador som orsakats av felmontering.

Hydraulik



OBS!

Modificeringar av plogens hydraulsystem och dess anslutningar kommer att medföra skador på ploggen vid en eventuell kollision mot fasta föremål.

U-ploggen är försedd med två 2 meters hydraulslangar (utgår från portar märkta P1 och P2 på ventilens hydraulblock) som skall kopplas till dubbelverkande hydrauluttag på redskapsbäraren. Om osäkerhet råder angående inkopplingen av hydrauliken, så rådfråga aktuell traktorleverantör. Ventilpaketet på ploggen har inbyggd chockfunktion vilket innebär, att om hydraultrycket i plus sidan på cylindern stiger över inställt tryck, öppnar ventilen och släpper till minussidan av cylindern.

Ploggen är standardutrustad med en så kallad diagonalventil, denna möjliggör styrning av vingarna var för sig, eller att båda vingarna samtidigt parallellt. Med diagonalventilen kan ploggen användas på samma smidiga sätt som ett traditionellt diagonalblad.

Diagonalventilpaketet har inbyggda chockventiler samt gasackumulator som minskar risken för skador vid påkörning av hinder.

Diagonalventilen kan levereras med magnetspolar anpassade för antingen 12 eller 24Volt likströmssystem (beroende på vad som anges på maskinordern).

Styrning



OBS!

Kontrollera att driftspänningen (12 eller 24Volt) på diagonalventilens magnetspolar överensstämmer med traktorns driftspänning innan start.

Diagonalventilen levereras med handenhet och kablage med kontakter mot ploggen och strömförsörjning.

- Montera handenheten på en säker plats i traktorhytten
- Drag och sätt fast kablarna säkert på lastare/traktor
- Efter att ploggen tillkopplats, anslut spiralkabeln mellan plog och traktor. Linda upp och fäst överbliven kabel på ett säkert sätt.
- Koppla kopplingsboxens strömförsörjningskontakt till strömuttag i traktorhytten.

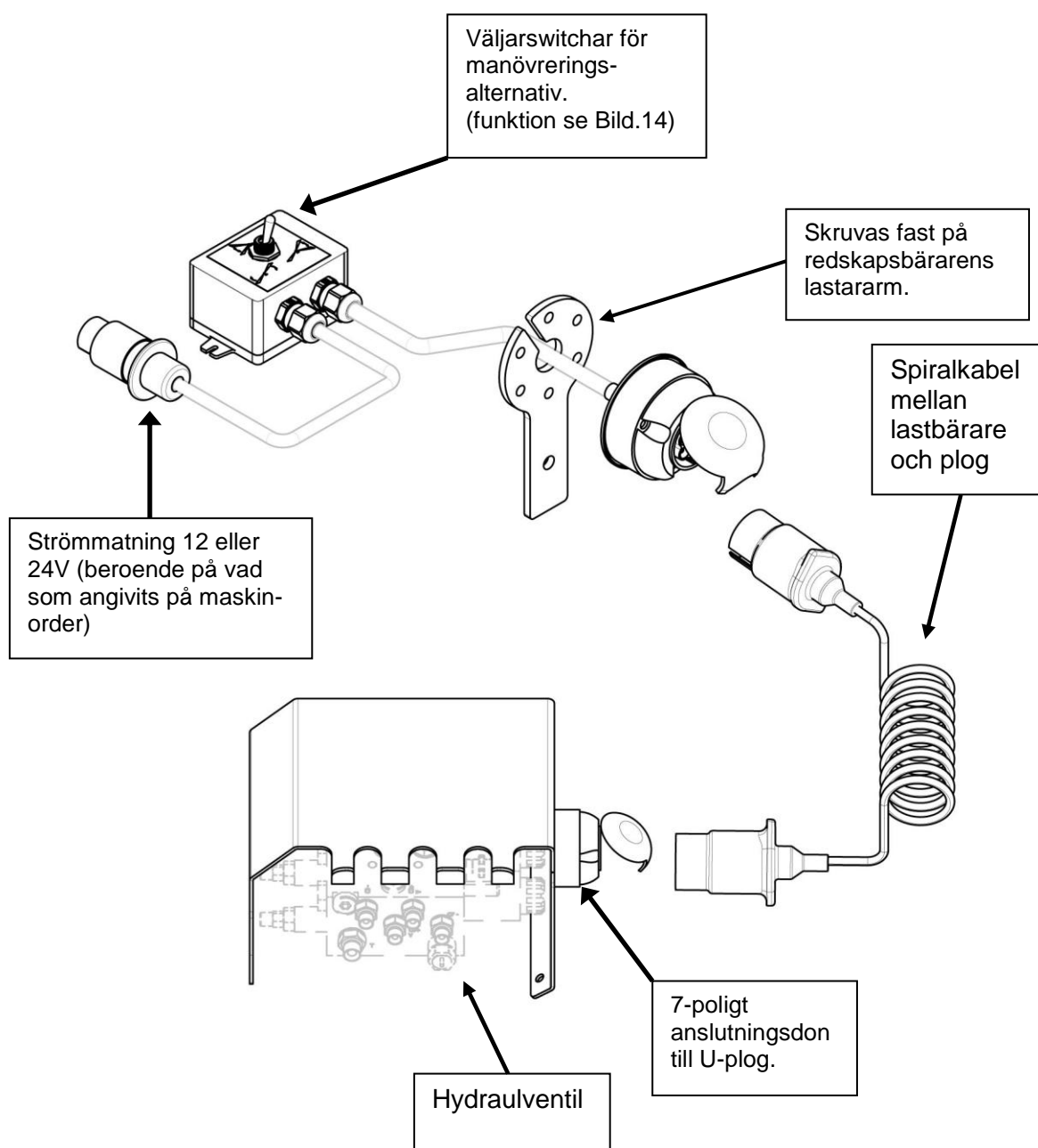


Bild.13: Styrning

Funktion handenhet

Beroende av i vilket läge strömställaren står manövreras plogen på följande sätt med det dubbelverkande uttaget på traktorn:



Båda vingar manövreras samtidigt
(båda vippor uppåt)



Vänster vinge
(vänster vippa uppåt)



Höger vinge
(höger vippa uppåt)



Diagonalläge - Manövrering av huvudblad
(båda vippor nedåt)

Bild. 14: Symboler handenhet

3.3 Körning med maskin



OBSERVERA!

Användningsområdet för OPTIMAL U-plog är snöröjning.

Vid "diagonalplogning" skall inte den kortare cylindern vara helt i hopskjuten (när plogvingarna är helt infällda har ackumulatören och chockventilerna ingen funktion). Undvik att köra på stolpar, räcken mm, plogen är utrustad med chockventil som släpper olja från plussidan på cylindern till minussidan, en kollision medför ökad belastning på plogen. När cylindern når sitt "mekaniska bottenläge" upphör kollisionsskyddet att fungera och risken ökar därmed för att skador skall uppstå på plogen.

Se upp för trottoarkanter och refuger. Plogen är utrustad med "trottoarstål" som standard, dessa minskar risken för skador.

KÖR INTE MED LASTAREN I FLYTLÄGE!

Tryck inte plogen nedåt då detta belastar och sliter onödigt mycket på plogen.

BACKA EJ MED PLOGEN NERE!!

Kontrollera följande innan användning:

- Att utrustningen monterats rätt
- Att alla låssprinter finns på plats
- Att hydraulslangarna är rätt kopplade
- Att hydraulslangarna är hela
- Att utrustningen inte läcker olja
- Att alla funktioner fungerar korrekt och att stödfötterna är inställda på rätt höjd i förhållande till underlaget och övriga förhållanden.

Köranvisningar:

- DIAGONALBLAD och S-PLOG för konventionell vägplogning och snöröjning av parkeringsplatser, gator och liknande.
- U-PLOG för trottoarer, gatukorsningar etc. där man kan samla ihop och forsla undan snön.
- Med kontrollboxen i hytten väljer föraren vilken/vilka plogvinge som skall manövreras med hydrauloljeflödet från dubbelverkande uttag.
- U-plogen är utrustad med två stödfötter, som kan justeras med vev till önskat höjdläge (ett varv förflyttar fötterna 5mm). Se till att dessa är rena och kan röra sig fritt. Stödfötterna måste vara plana när plogen sänks ned för att förhindra skador på infästningen. Vid första plogningen för året justeras lämpligen stödfötterna ned så att inte slitstålen river upp för mycket grus (se Bild.7). Under säsong hålls förslagsvis stödfötterna på samma nivå som slitstålen (se Bild.7).
- Vid plogning på allmän väg ska trafikregler och förordningar följas. Observera att stenar och andra föremål kan slungas iväg under plogning. Anpassa hastigheten till fordonet och den övriga trafiken.

3.4 Frånkoppling av plog

- Sätt ner plogen på ett plant underlag så att den vilar på stödfötterna.
- Stäng av traktorn, ansätt parkeringsbromsen och se till att hydraulsystemet är tryckfritt.
- Lossa hydraulslangarna och skydda kopplingarna med pluggar.
- Lösgör plogens redskapsfäste.

Om plogen ska stå oanvänd länge, rengör den ordentligt och smörj alla smörjpunkter.

4 Service och underhåll



Varning!

När någon typ av rengöring, underhåll, reparation eller service skall utföras på maskinen, se till att maskinen är nedsänkt till marken och traktorns motor avstängd. Ta ur nyckeln från tändningslåset.

Lita aldrig helt på traktorns lyftanordning utan palla upp redskapet ordentligt på pallbockar eller dylikt så att det inte faller. Använd alltid skyddsutrustning, såsom glasögon och handskar när underhåll utförs. Viktigt vid t.ex. arbete på slitstål.

För att förebygga personskada, använd inte fingrarna för att undersöka smala öppningar.

Se till att inga andra personer finns i närheten som kan skadas.

4.1 Efter första dagens drift

- Kontrollera efter första dagens drift att samtliga skruvförband är åtdragna.

4.2 Daglig service

- Kontrollera chassits allmänna skick och åtgärda fel vid behov.
- Kontrollera skicket hos hydraulslangar och nipplar. Byt skadade delar.
- Kontrollera slitstålens skick. Vänd eller byt vid behov. Se separat avsnitt om inställning av slitstålen.
- Smörj enligt smörjschema.

4.3 Veckoservice (var 40:e arbetstimme)

- Smörj alla smörjpunkter, med smörjfett av god kvalitet.
- Kontrollera samtliga skruvförband.

4.4 Smörjschema

Nipplar märkta med (X) ska smörjas med 40 drifttimmars mellanrum eller varje vecka.

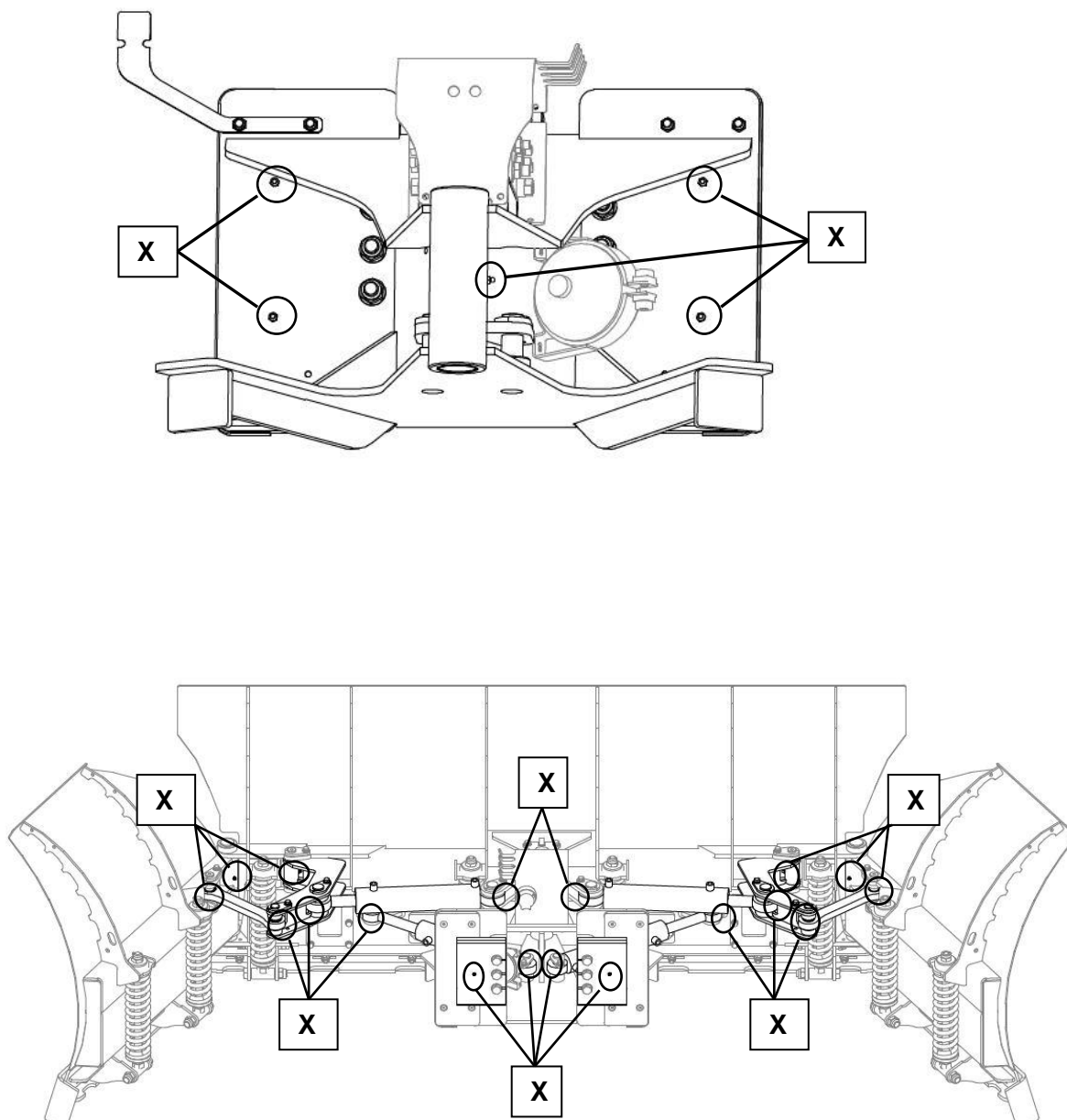


Bild.15: Smörjschema

4.5 Elschema

Med U-plogen levereras handenhet, inkl. elkontakt och kablar för inkoppling av manöverström till el- hydraulisk omkastarventil. Handenheten monteras inne i hytten, så att den lätt kan manövreras. Inkoppling sker enligt figur nedan.

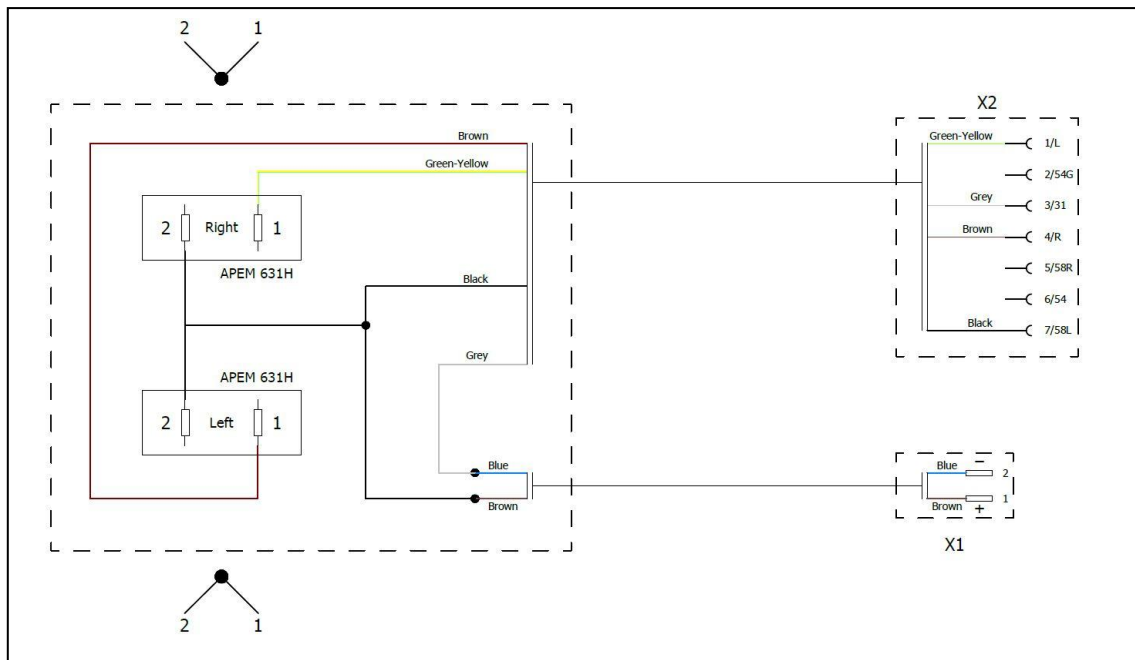


Bild.16: Elschema kontrollbox

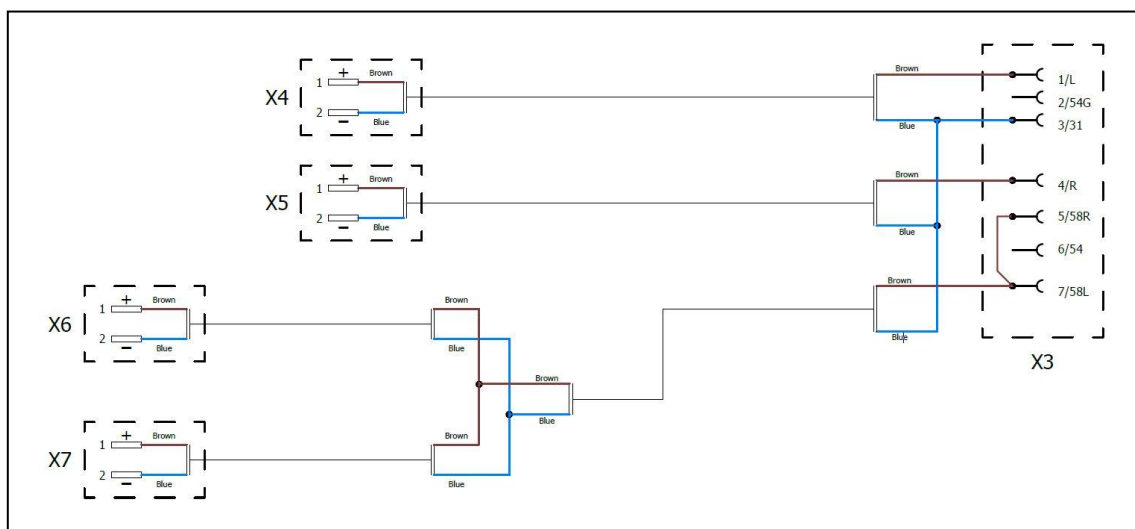


Bild.17: Elschema plog

4.6 Hydraulkopplingsschema

Ventilblock är markerat med märkning enligt schemat nedan.

P1 o P2 ansluts till redskapbärarens dubbelverkande uttag.

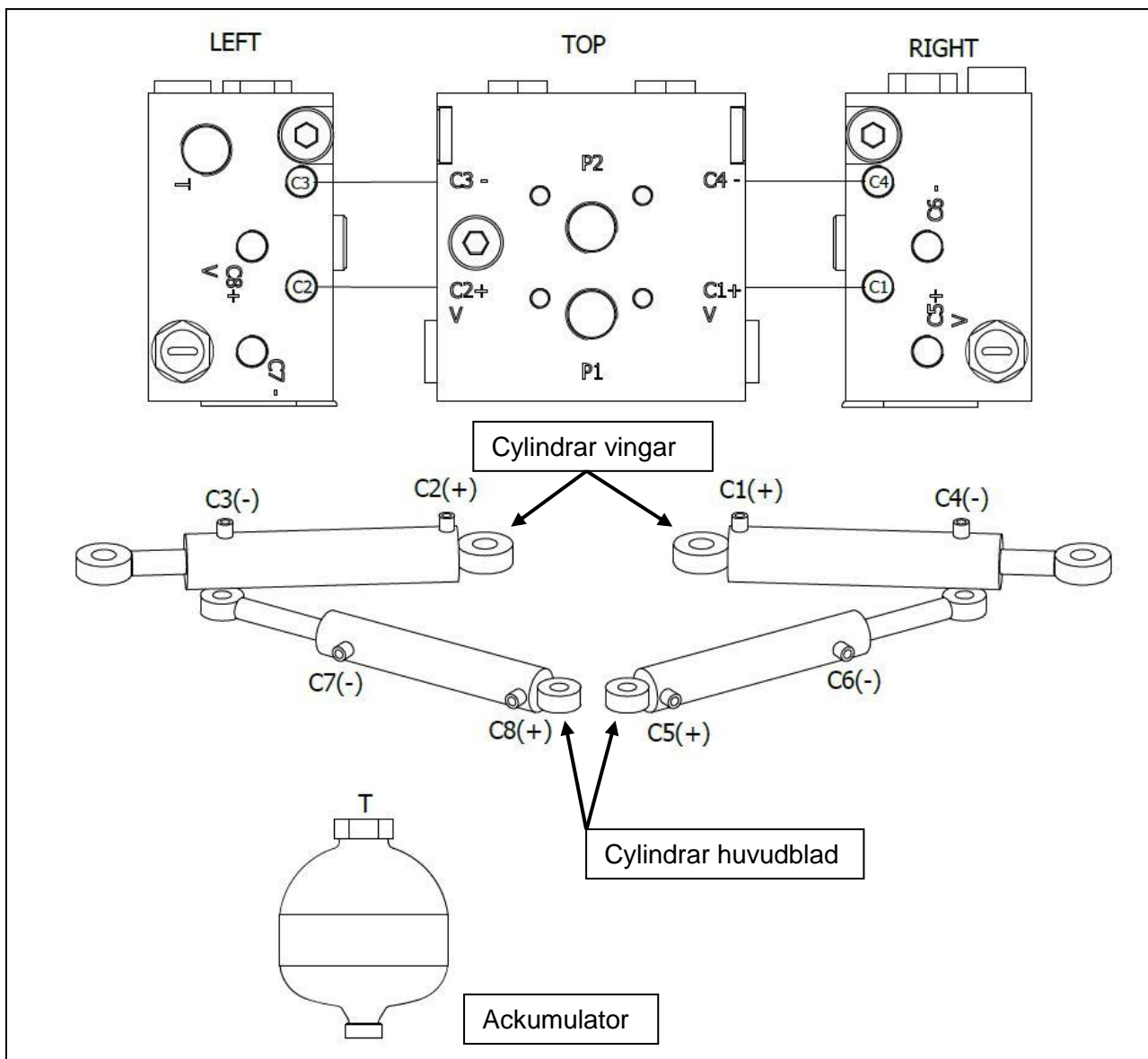


Bild.18 – Hydraulkopplingsschema

4.7 Slitstål



OBSEVERA!

Vid byte av slitstål måste du vara uppmärksam mot klämrisken mellan slitstål och mark.

Justering av plogens slitstål

Vänd slitstålen innan nötskador uppstår på plogens chassi. Slitstålets utstickande längd från stommen bör vara 15 – 45 mm. Om skäret sticker ut mindre än 15 mm så ska de justeras. Flytta dock inte stålet så att det sticker ut mer än 50 mm från stommen.

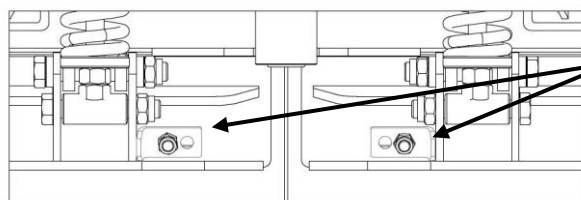
För att vända de yttre slitstålen; skifta höger och vänster. Byt slitstål när de är utslitna.

Hålstål (P300)

Lossa skärets fästskruvar och flytta skäret nedåt, tills monteringshållet syns. Montera nu fästskruvarna i de hål som finns **intill** de hål där de tidigare fanns. På så sätt kan skäret sänkas till lämpligt läge.

Planskär

Slitstålet kan justeras efter tre gånger. Därefter vänds skäret.



Anpassa låsbleckets läge efter justering av slitstål.

Bild.19 – Låsbleck slitstål

4.8 Långtidsförvaring

Rengör maskinen och smörj samtliga smörjpunkter med smörjfett.

Slangar, kopplingar och skruvförband kontrolleras angående nötning och sprickor, skadade detaljer byts ut. Skyddshattar sätts fast på hydraulkopplingarna.

Oskyddade kolvstänger oljas in.

5 Tillbehör

Artikelnummer	Beskrivning
440219	Redskapsfäste Euro
440220	Redskapsfäste Volvo BM
440221	Redskapsfäste Trima SMS
440222	Redskapsfäste 3-Punkt Kat. II
320322	Stödhjul
320182	LED-belysning
440140	Radiokontroll av funktioner
440130	Slitgummi komplett sats

Tabell.2: Tillbehör

Reservdelar

6.1 Använd original reservdelar

Du står inför valet mellan "original" eller "kopia"! Valet avgörs ofta av priset. Ett "billigt" köp kan i slutändan stå dig dyrt.

Några skäl för att välja TREJONs originaldelar:

- Kvalitet och passform
- Tillförlitlig funktion
- Högre livslängd och därmed en bättre ekonomisk drift
- Garanterad tillgänglighet genom TREJONs försäljningspartners

TREJONs originaldelar och tillbehör är konstruerade speciellt för dessa maskiner. Montering och/eller användningen av icke originaldelar och tillbehör kan negativt förändra tekniska egenskaper hos er maskin. Tillverkaren lämnar ingen garanti för skador som uppstår pga. att inte originaldelar eller originaltillbehör har använts.

Garantin gäller inte för egenmäktiga förändringar som genomförts på maskinen.



Ta kontakt med den återförsäljare där du köpt maskinen, när du skall beställa reservdelar eller behöver annan service.

Vid reservdelsbeställning, ta alltid reda på rätt modell, typ och serienummer se maskinskyt placerad på chassiet.



EG-konformitetsintyg

enligt EG-norm 2006/42/EG

Vi **TREJON FÖRSÄLJNING AB**
(anbudsgivarens namn).....

SE – 911 35 Vännäsby, Företagsvägen 9

(fullständig företagsadress – vid befullmäktigade samarbetspartner med säte inom EG uppges även tillverkarens företagsnamn och adress)

intyggar med ensamansvar att nedanstående produkt,

U-plog OPTIMAL UP440-245

.....
(fabrikat, typ)

för vilket detta intyg gäller, uppfyller gällande, grundläggande säkerhets- och hälsoskydds-föreskrifter enligt EG-norm 2006/42/EG,
(om tillämpligt)
samt uppfyller kraven enligt övriga gällande EG-normer.

— — —
.....
(titel och/eller nummer samt publikationsdatum för övriga EG-normer)

(om tillämpligt)

Följande norm(er) och/eller teknisk(a) specifikation(er) har legat till grund för ett fackmässigt införande av de i EG-normerna angivna säkerhets- och hälsoskyddföreskrifterna:

EN ISO 12100-1 : 2003 EN ISO 12100-2 : 2003

.....
(titel och/eller nummer samt publikationsdatum för norm(er) och/eller teknisk(a) specifikation(er))



Håkan Johansson
Verkställande Direktör

Vännäsby, 01.01.2015

.....
Utfärdat (ort/datum)

.....
(Namn, befattning och underskrift av behörig medarbetare)

Garanti- / Överlåtelsebevis

- Garantivillkor** - Gällande mellan försäljningsstället (Trejon AB:s återförsäljare) och maskinköparen.
- Allmänt om garanti - För att erhålla giltig garanti gäller nedan angivna villkor, samt de specifika garantivillkor som ställs av respektive leverantör. Dessa finns bifogade i instruktionsboken för respektive maskin i förekommande fall.
- Garantis giltighet - Garantin gäller 12 månader från inköpsdatum.
- I vissa fall kan garantin vara begränsad av driftid.
- Garantin ersätter - Skadade delar som konstateras ha gått sönder vid normalt slitage på grund av tillverknings- eller råvarufel.
- Endast arbetskostnad för byte av skadad garantidel.
- Garantin ersätter inte - Kostnader för frakt av maskin eller delar.
- Resekostnader.
- Eventuella följdkostnader som uppkommer till följd av skada på maskinen.
- Maskin som köparen själv gjort/låtit göra ändringar på.
- Skador som beror på normal förslitning av maskinen – ej hänförlig till fabriktionsfel, bristfällig service, användarens oerfarenhet eller användning av reservdelar som inte är original.
- Onormal eller olämplig användning av maskinen.
- Slitdelar såsom slangar, tätningar, oljor, batterier, remmar, knivar etc.
- Garantitiden för utbytta delar under garantitiden upphör samtidigt som maskinens garantitid.
- Normala justeringar, skötsel, underhåll eller handledning.
- Förfarande - Kontakta inköpsstället så fort ev. skada eller felfunktion upptäckts.
- Använd ej maskinen om skadan kan förvärras.
- Garantireparationer får endast utföras av Trejon AB godkänd verkstad.

OBSERVERA!

Garantin träder i kraft förutsatt att maskinens GARANTI- / ÖVERLÅTELSEBEVIS är fullständigt ifyllt samt underskrivet av båda köpare och säljare (arkiveras av säljare) samt registreras på Trejons webbportal senast 14 dagar från försäljningsdatum (säljaren ansvarar för att detta sker).

Överlåtelsebevis:

Maskinköparen bekräftar med sin underskrift att han mottagit instruktionsbok innehållande driftanvisningar, fått upplysningar om betjäning, säkerhets- och underhållsföreskrifterna som beskrivs i denna samt gjort leveransk kontroll av maskinen.

VÄNLIGEN TEXTA!



Produkt: _____ Serienr: _____

Säljare: _____ Företag: _____

Säljarens underskrift: _____ Inköpsdatum: _____

Köparens namn: _____ Telefon: _____

E-post: _____

Adress: _____ Postnr: _____

Ort: _____ Land: _____

Ort & Datum: _____ Köparens underskrift: _____

TREJON AB reserverar sig rätten att ändra eller förbättra visade modeller med tekniska eller kommersiella motiveringar, utan krav på att genomföra förändringarna på redan levererade maskiner. Bilder i handboken visar inte nödvändigtvis maskinen som är levererad.

Tekniska uppgifter, mått och vikter är oförbindliga. Fel förbehållna.

© 2017 Trejon AB, Sweden

Eftertryck, översättning samt utdrag får endast genomföras med skriftlig tillåtelse av TREJON AB, Företagsvägen 9, SE – 911 35 Vännäsby.

Alla rättigheter enligt upphovsrättslagen förbehålls.



TREJON FÖRSÄLJNINGS AB

Företagsvägen 9
SE-911 35 VÄNNÄSBY
SWEDEN
Tel: + 46 (0)935 39 900
Webb: trejon.se