

ORIGINAL VERSION

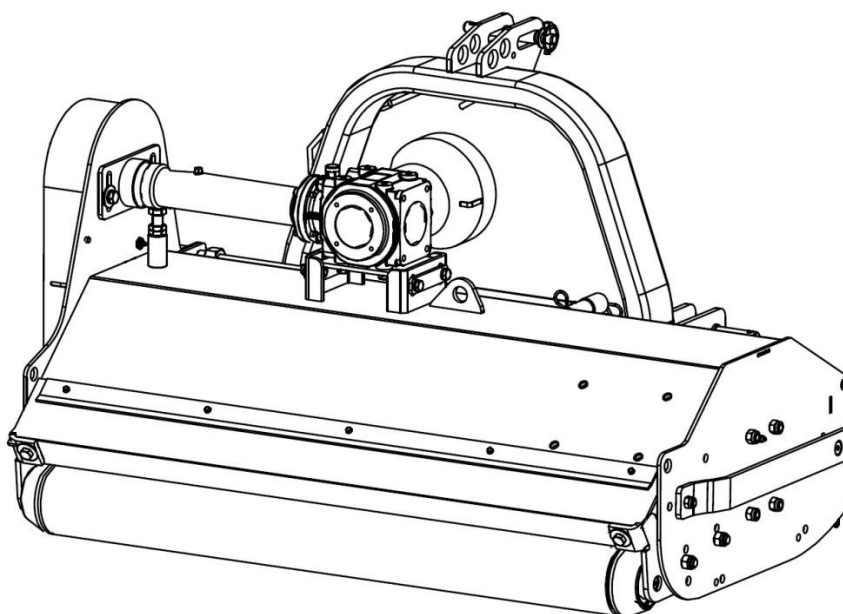
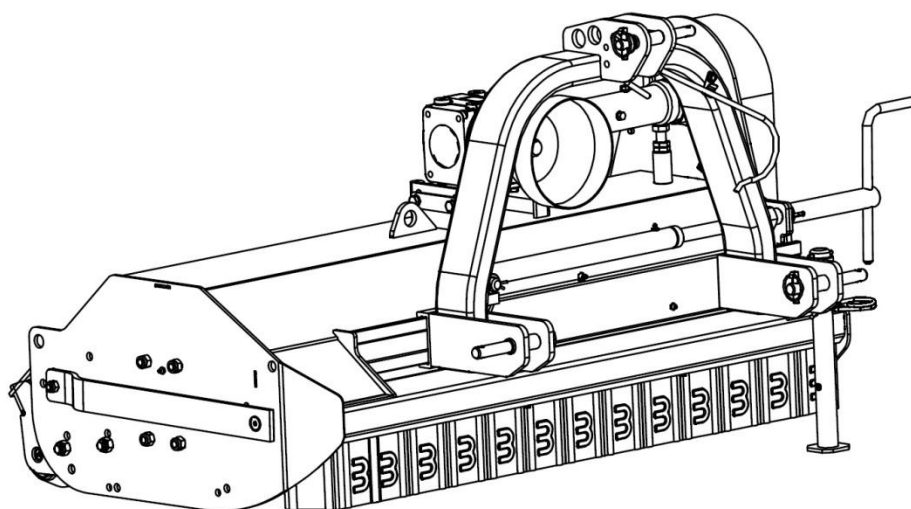


BRUKSANVISNING

SLAGKLIPPARE

Märke: Berti Macchine Agricole

Modeller: AF



📖 Läs den här handboken noggrant innan du använder maskinen 📖

INNEHÅLLSFÖRTECKNING

INTRODUKTION	4
1 INFORMATION OM DENNA BRUKSANVISNING	5
1.1 UPPDATERING AV MANUALEN	5
1.2 COPYRIGHT	5
1.3 MASKINENS MÄRKSKYLTA OCH EG-MÄRKNING	5
1.4 FÖRSÄKRAN OM ÖVERENSSTÄMMELSE FÖR MASKINEN	6
1.5 INFORMATION OM MASKINEN	7
1.5.1 AVSEDD ANVÄNDNING	7
1.5.2 BESKRIVNING	7
1.5.3 TEKNISKA DATA	8
1.5.4 TILLBEHÖR	8
1.6 SPECIALVERSIONER	10
1.7 LJUDNIVÅ OCH VIBRATIONER	10
2 SÄKERHETS OCH OLYCKSFALLSFÖREBYGGANDE FÖRORDNINGAR	10
2.1 ALLMÄNNA SÄKERHETSNORMER	10
2.2 BRANDBEKÄMPNINGÅTGÄRDER	11
2.3 SÄKERHETSSIGNALER	12
2.4 PLACERING AV SKYLTA PÅ MASKINEN	13
3 ANVÄNDNING	13
3.1 INLEDNING	13
3.2 HANTERING OCH TRANSPORT	13
3.2.1 FÄRD PÅ ALLMÄN VÄG	14
3.2.2 PROCEDUR FÖR TRANSPORT AV MASKINEN	14
3.3 SIKT	14
3.4 KOPPLING AV MASKINEN TILL TRAKTORN	15
3.4.1 KOPPLINGSPROCEDUR	15
3.5 ANSLUTNING AV KARDANAXELN	16
3.6 SPECIFIKATIONER KARDANAXEL	17
3.7 HYDRAULANLÄGGNING	17
4 START AV MASKINEN	17
4.1 ARBETSFAS	18
4.2 FRAMFARTSHASTIGHET	18
4.3 KLIPPHÖJDSINSTÄLLNING	19
4.4 IGENSÄTTNINGAR	19
4.5 BORTKOPPLING AV MASKINEN	20
5 UNDERHÅLL	20
5.1 VARMA PUNKTER PÅ MASKINEN	21
5.2 UNDERHÅLLÅTGÄRDER SOM OPERATÖREN KAN UTFÖRA	21
5.3 TABELLER ÅTDRAGNINGSMOMENT	21
5.4 SMÖRJNING OCH INOLJNING	22
5.4.1 SMÖRJNING AV TRANSMISSIONSGRUPPEN:	22
5.4.2 SMÖRMEDELSTABELL	23
5.5 SPÄNNING AV DRIVREMSEN	23
5.6 OMKASTNING REMSKIVOR	24
5.7 HYDRAULSYSTEM (OM SÅDANT FINNS)	24
5.7.1 HUR MAN BYTER EN HYDRAULSLANG	24
5.8 KONTROLL AV FÖRSLITNING PÅ VERKTYGEN	25
5.9 BYTE AV VERKTYG	25
5.10 UTBYTE AV STÖDSLÄDAR	26
5.11 BYTE AV FRÄMRE SKYDD MED RULLHANDDUK	27
5.12 BYTE AV FRÄMRE SKYDD MED KEDJOR	28
5.13 UTBYTE AV DEN BAKRE GUMMIDUKEN	28
5.14 RENGÖRING AV MASKINEN	28

5.15 LAGRING-FÖRVARING	29
5.16 FÖRSTA ANVÄNDNING ELLER IDRIFTTAGNING EFTER LÅNG PERIOD AV INAKTIVITET	29
5.17 SKROTNING.....	29
6 TABELL FÖR PROGRAMMERAT UNDERHÅLL	30
7 FELSÖKNING	31
8 RESERVDELAR.....	31
9 GARANTI.....	32
9.1 GARANTIVILLKOR:.....	32

INTRODUKTION

Denna bruksanvisning innehåller en beskrivning av funktionen och de nödvändiga anvisningarna för att korrekt utföra de huvudsakliga procedurerna för användning, ordinärt och periodiskt underhåll av slagklipparen, som härfter kommer att kallas maskinen.

Den här bruksanvisningen, är för enkelhetens skull, indelad i kapitel som kan identifieras.

Informationen i den här bruksanvisningen är avsedd för professionella användare, som måste ha specifika kunskaper om hur man använder maskinen, samt vara auktoriserade, instruerade och utbildade.

Vi rekommenderar användning av original reservdelar och tillbehör. Användning av ej-originaldelar, kan förutom att de upphäver garantin, vara farliga och minska maskinens varaktighet och prestanda samt orsaka skador, även allvarliga, för människor, saker och djur.

Den här bruksanvisningen, ska alltid levereras med maskinen, i händelse av överlåtelse eller försäljning. Om den skulle skadas eller förloras, måste du be om en kopia hos maskintillverkaren eller ägaren. Manualen anses vara en integrerande del av maskinen.

För ANVÄNDAREN: Innan du börjar arbeta med den inköpta maskinen är det obligatoriskt att läsa denna bruksanvisning som återger den tekniska och operativa informationen för korrekt användning av maskinen, med särskild hänsyn till alla bestämmelser avseende säkerhet. Missbruket av prestanda och bristande efterlevnad av säkerhetsbestämmelser och användningsinstruktioner gör operatören ansvarig för skador på utrustning, personer, saker och djur.

Maskintillverkaren har ingen direkt kontroll över användandet, användningssätt och underhåll, och det är därför användarens ansvar att använda sunt förnuft i områden där denne är verksam, särskilt i de mest kritiska, och försöka göra allt för att garantera sin egen säkerhet, andras, för djur och saker genom att alltid utvärdera riskerna före något arbete.

Om användaren delegerar användningen av maskinen till en annan användare, är det hans ansvar att låta läsa den här bruksanvisningen och se till att dess innehåll förstås och uppfattas.

Denna bruksanvisning ska alltid finnas till hands för en omedelbar konsultation om nödvändigt.

För DISTRIBUTÖREN, ÅTERFÖRSÄLJAREN och IMPORTÖREN Den person som ansvarar för att leverera maskinen till slutanvändaren ska utföra kopplingen till traktorn. Därför är det dennes ansvar att läsa den här bruksanvisningen och förstå dess innehåll innan maskinen definitivt överlämnas. Det är dessutom dennes uppgift att ge slutanvändaren utbildning och vara säker på att denne har mottagit och förstått innehållet i bruksanvisningen.



ATTENZIONE

ORDLISTA

Maskin	Slagklippare
Traktor	Fordon utrustat med motor som tjänar till att dra andra fordon, speciellt jordbruksmaskiner.
Användare	Som användare anses ägaren och/eller personalen, operatören/användaren ansvarar för driften av maskinen, rengöringen, att utföra underhåll och reparationer av maskinen och som är i stånd att känna igen de faror som uppstår till följd av användning av maskinen, och således undvika dem.
Specialiserad personal	Är personer som är särskilt utbildade och auktoriserade att utföra underhåll eller reparationer som kräver specifika kunskaper om maskinen, dess drift, säkerhetsanordningar, metoder för ingreppen.
Säkerhetspersonal	Personal vars uppgift är att hålla personer på avstånd från maskinens verksamhetsområde.
Tillverkare	Företag som tillverkar slagklipparen → Berti Macchine Agricole S.p.A.
 PERICOLO	FARA - Denna signal indikerar en verklig och överhängande farlig situation som om den inte undviks, kommer att resultera i allvarliga skador eller dödsfall.
 ATTENZIONE	SE UPP - Denna signal indikerar en möjlig farlig situation som om den inte undviks, kan resultera i allvarliga skador eller dödsfall. Risker som identifierats av denna signal anger lägre risk för allvarlig skada eller dödsfall än de som anges av signalen FARA.
 CAUTELA	FÖRSIKTIGHET - Denna signal indikerar en möjlig farlig situation som om den inte undviks, kan resultera mindre och begränsade skador. Symbolen används för att göra dig uppmärksam på att vissa metoder kan leda till följder som kan orsaka personskador.
 OBSERVERA	

1 INFORMATION OM DENNA BRUKSANVISNING

Denna manual är en integrerad del av maskinen och skall alltid medfölja denna i händelse av återförsäljning och fram till dess skrotning.

I händelse av förlust eller skada av den här handboken kan du begära en kopia från tillverkaren ("BERTI macchine agricole S.p.A.", via Musi 1/A - 3, Caldiero - Verona, Tel. +39.045.6139711) eller från återförsäljaren.



Förekomsten av denna symbol indikerar att ägna stor uppmärksamhet till den behandlade frågan.

Det är möjligt att vissa enheter som beskrivs i handboken inte finns på din maskin, beroende på vald utrustning och marknaden där maskinen används.

1.1 UPDATERING AV MANUALEN

Information, beskrivningar och illustrationer som finns i denna handbok återspeglar den senaste tekniken vid tiden för marknadsföringen av maskinen.

Tillverkaren förbehåller sig rätten att när som helst tillföra ändringar på maskinerna av tekniska eller kommersiella skäl. Dessa förändringar ålägger inte tillverkaren att ingripa på maskinerna som fram till den tidpunkten släppts på marknaden och inte heller att anse denna publikation vara otillräcklig.

Eventuella tillägg som tillverkaren anser det lämpligt att tillhandahålla senare skall bevaras tillsammans med manualen och anses vara en integrerad del av denna.

1.2 COPYRIGHT

Upphovsrätten till denna handbok tillhör konstruktören. Denna handbok innehåller text, teckningar och illustrationer av teknisk typ som inte får spridas eller överföras till tredje part, helt eller delvis, utan skriftligt tillstånd från tillverkaren.

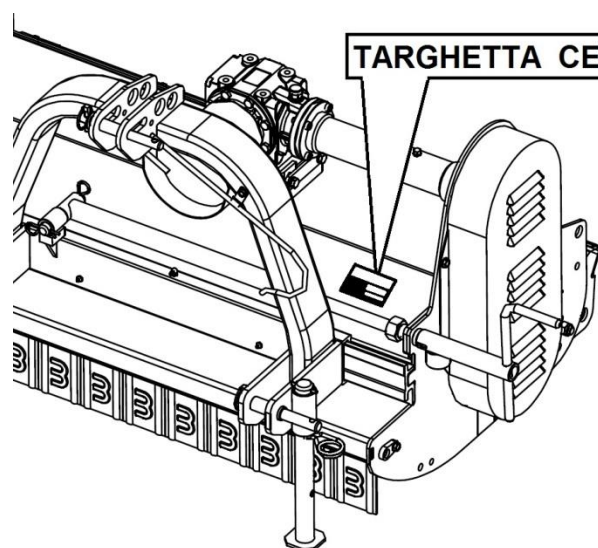
1.3 MASKINENS MÄRKSKYLTT OCH EG-MÄRKNING

Maskinen är försedd med en märkskylt, som återger:

- "EG"-märkning;
- Tillverkningslandet;
- Tillverkarens namn och adress;
- Modell och typ;
- Artikelnummer
- Tillverkningsår;
- Massa;
- Version.

Maskinen levereras som standard med:






- Användnings och underhålls handbok för maskinen;
- EG-försäkran om överensstämmelse från tillverkaren.



Sammansättning av serienumret:

- De första 5 fälten visar ett sekventiellt nummer;
- De påföljande två fälten visar året för tillverkning av maskinen;
- De sista 3 fälten är beskrivande fält.

1.4 FÖRSÄKRAN OM ÖVERENSSTÄMMELSE FÖR MASKINEN

 	 
<p>BERTI MACCHINE AGRICOLE S.p.A. Via Musi 1/a - 3 - 37042 CALDIERO (Verona) - ITALY Tel. +39.045.6139711 - Fax +39.045.6150251 Info@bertima.it - www.bertima.it</p>	
	<p>Dichiarazione CE di Conformità ai sensi della direttiva 2006/42/CE e 2014/30/EU(*) EC Certificate of Conformity - conforming to EEC Directives 2006/42/CE and 2014/30/EU(*)</p>
<p>La Ditta / We</p>	<p>BERTI Macchine Agricole S.p.A. Via Musi 1/A-3 37042 CALDIERO - VERONA - ITALY</p>
<p>dichiara sotto la propria responsabilità, in qualità di costruttore, che la macchina a cui si applica questa dichiarazione, è conforme ai requisiti essenziali di sicurezza e di tutela della salute di cui alla <u>Direttiva 2006/42/CE</u> e 2014/30/EU (*). Per la verifica delle macchine sono state consultate le seguenti norme armonizzate:</p> <p>declare in sole responsibility, that the product to which this certificate applies, conforms to the basic safety and health requirements of <u>EEC Directives 2006/42/CE</u> and 2014/30/EU (*), and according to the European harmonized standards.</p>	
<p>UNI EN ISO 4254-12:2012 UNI EN ISO 4254-1:2015 UNI EN 15811:2015</p>	
<p>Nonché le seguenti specifiche tecniche: And the following technical specifications:</p> <p>ISO 11684:1995</p>	
<p>(*) Valido solo se la macchina è dotata di dispositivi e accessori soggetti alle direttive/norme armonizzate/specifiche tecniche ivi indicate. Valid only if the machine is equipped with devices and accessories that are subjected to the directives/harmonized norms/technical terms here indicated.</p>	
<p>MODELLO -- TYPE</p> <p>MATRICOLA -- SERIAL NUMBER</p>	
<p>Custode del fascicolo tecnico Technical file repository</p> <p>MARIO BERTI C/o Ufficio Tecnico: BERTI MACCHINE AGRICOLE S.p.A. Via Musi 1/a - 3 - 37042 CALDIERO (Verona) - ITALY Caldiero, Il 03/05/2016</p>	<p>per la società / for the Company für die Firma / pour la société</p> <p>BERTI® Macchine Agricole S.p.A. BERTI MARIO Amministratore Unico</p> <p>P.FRG_M06601</p>
<p>La presente certificazione è parte integrante della macchina This EC certificate is an integral part of the unit</p>	
<p>Cod. Fisc. e Reg. Imp. di VR n° 00068150234 - P.IVA : 00068150234 - R.E.A. VR 84549 - Cap. Soc. € 151.704,00 Iv Società soggetta a direzione e coordinamento da parte della società HB Holding Berti S.r.l. R.l. di VR0306690241</p>	

1.5 INFORMATION OM MASKINEN

1.5.1 AVSEDD ANVÄNDNING

Slagklipparen, modell AF är avsedd att användas uteslutande inom jordbrukssektorn, för att hacka gräs, växtrester, buskar och beskärningar upp till en diameter av 4/5 cm, beroende på vilken typ av verktyg som används.

Maskinen dras av traktorn genom trepunktskopplingen och agerar på marken under sin egen vikt och rotorns rotation, driven av traktorns kraftuttag via kardankoppling.

Maskinen är inte lämplig att använda inom andra sektorer än jordbruket.

ANVÄND INTE MASKINEN I OENIGHET MED DE UPPGIFTER SOM TILLHANDAHÅLLS

Det är förbjudet att använda om kopplad till en traktor med egenskaper skiljer sig från dem som anges i punkt 1.5.3, på mark med stenar, skrot metaller, järntrådar eller annat icke växtmaterial på ytan, för att skära ner träd, för att fräsa loggar, på jord som har situationer av vanskelig balans för traktorn, (e.g. starka uppför eller nerförsluttningar, accentuerade åsar, mycket oregelbunden terräng etc...) och i alla de situationer, utan någon inskränkning, som kan orsaka farliga villkor och konsekvenser för användaren, saker, personer och djur.



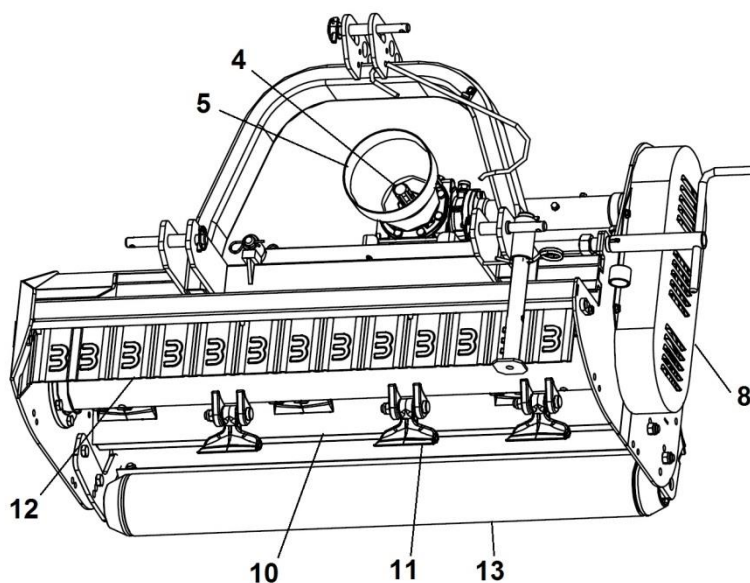
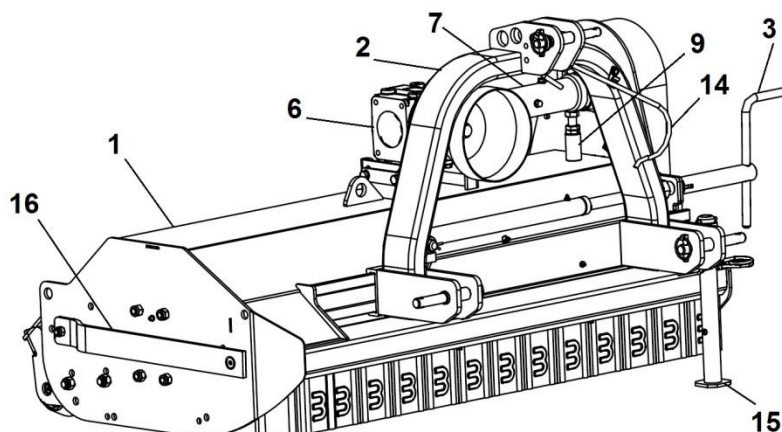
All användning av maskinen annorlunda än de som anges i instruktionsboken ska anses vara otillåtna och farliga.

1.5.2 BESKRIVNING

Maskinen har en arbetande del, som består av en rotor med horisontell axel, på vilken hackverktygen är monterade, som roterar med hög hastighet.

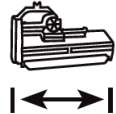




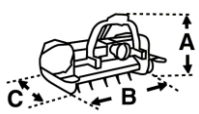

NOMENKLATUR PÅ DE MÄRKTA DELARNA:

1. Chassi;
2. Flyttbart fäste på tre punkter i kat. 1-2;
3. Mekanisk förflyttning (hydraulisk begäran);
4. Kraftuttag kardanaxel;
5. Skyddslock kardanaxel
6. Multiplikator på växellådan;
7. Skarvstycke transmission
8. Lateral transmission (hölje, remskivor, spännare, remmar);
9. Remspännare
10. Rotor verktygshållare;
11. Förslitning verktyg;
12. Främre skydd (kedjor på begäran)
13. Nivelleringsrulle
14. Kardanstöd i viloläge
15. Stödfot
16. Lateralt skydd



1.5.3 TEKNISKA DATA

Maskinen arbetar bakom traktor och är lämplig att användas på traktorer med effekt mellan 23 och 45 kW (30 - 60 HP). Illustrationen och tabellerna nedan maskinens aktionsradie.


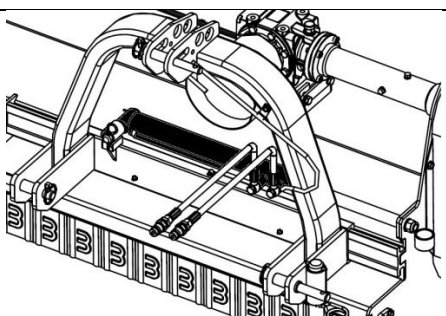
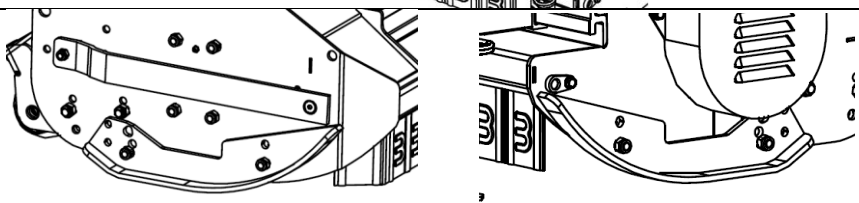
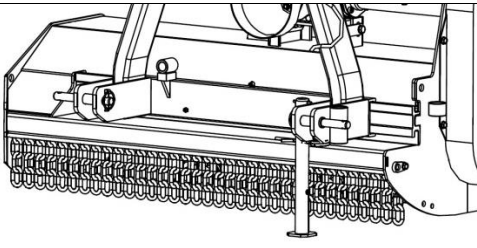
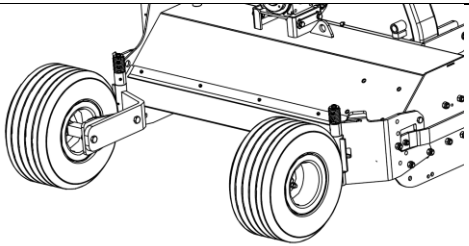
MOD.		 HP								
	cm	Min	Max	n°	n°	P.T.O. rpm	A	B	C	Kg
AF 105	105	30	60	10	3	540 (1000)	85	120	100	340
AF 115	115	30	60	10	3	540 (1000)	85	130	100	360
AF 125	125	30	60	12	3	540 (1000)	85	140	100	380
AF 135	135	30	60	12	3	540 (1000)	85	150	100	395
AF 145	145	30	60	14	3	540 (1000)	85	160	100	410
AF 160	160	30	60	14	3	540 (1000)	85	175	100	435
AF 180	180	30	60	16	3	540 (1000)	85	195	100	470

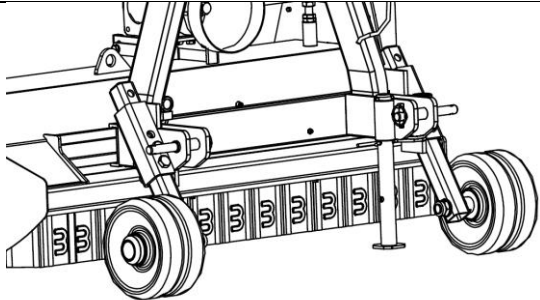
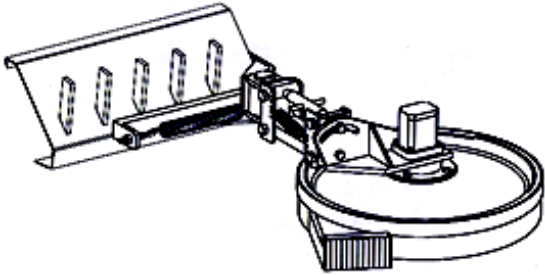
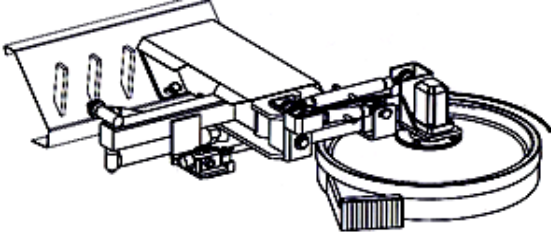
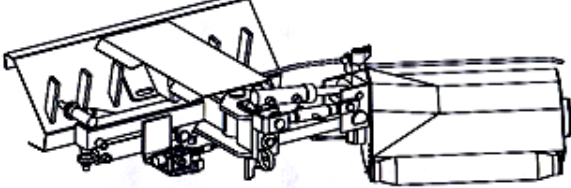
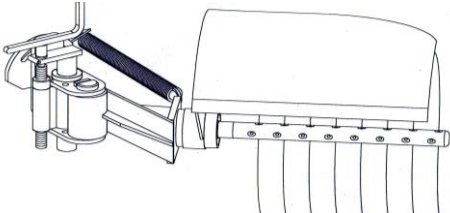
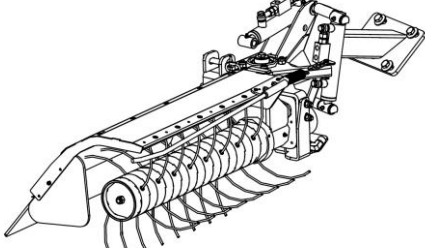
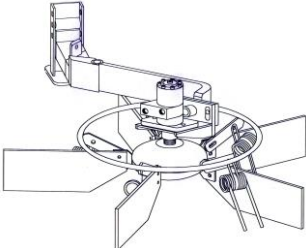
1.5.4 TILLBEHÖR

Maskinen kan utrustas med olika tillbehör:



Var uppmärksam på varje tillbehör som varierar maskinens vikt, kontrollera att varje tillbehör inte påverkar traktorns stabilitet (se kap. 3.2)

Beskrivning	Teckning	
Hydraulisk förflyttning 3-punktskoppling		11
Par avstödslädar		10
Främre kedjeskydd		-- (som alternativ till plåtarna)
Par pivoterande hjul		65

<p>Styrbalk med framhjul</p>		<p>26</p>
<p>Mellanradssond med mekanisk inskäring</p>		<p>120</p>
<p>Mellanradssond med hydraulisk inskäring</p>		<p>250 (med autonomt hydraulsystem)</p>
<p>Mellanrads-slagklippare Speedy</p>		<p>290 (med autonomt hydraulsystem)</p>
<p>Mellanrads ogräsrensningssmaskin Ecology</p>		<p>200 (med autonomt hydraulsystem)</p>
<p>Mellanrads ogräsrensningssmaskin ECOSPRINT</p>		<p>310 (med autonomt hydraulsystem)</p>
<p>Roterande skrapa</p>		<p>70</p>

1.6 SPECIALVERSIONER

Maskinen kan på begäran bara utrustas med "central" 3-punktskoppling för måtten 160 och 180, tekniska egenskaper, vikter och tillbehör förblir oförändrade vad beträffar versionen som beskrivs i manualen

1.7 LJUDNIVÅ OCH VIBRATIONER



Även vid tomgång överskrider maskinen 80dB (A), och du måste skydda din hörsel från buller som alstras under bearbetningen: använd hörselskydd eller öronproppar.

Enligt bestämmelserna i tillämplig lag är det användarens skyldighet att genomföra, efter installationen och helst före idrifttagning av maskinen, bullermätningar på gruppen bestående av traktor-slagklippare.

Över tid kan en ökning av bullernivån från gruppen traktor-slagklippare uppstå, på grund av fenomen av slitage: det rekommenderas att regelbundet bedöma risken för bullerexponering.

Användning av P.S.U. är obligatorisk och dessa måste garantera att minska ljudnivån som registrerats i enlighet med tillämpliga lagar.

Vibrationerna från gruppen traktor-slagklippare faller inom ramen för de vibrationer som produceras av endast traktorn. Överdriven vibration kan orsakas av fel på maskinen som omedelbart måste rapporteras och avhjälpas för att inte äventyra maskinens tillförlitlighet och/eller orsaka skador för operatörens hälsa. Arbeta alltid i lämpliga miljöförhållanden (t ex. med perfekt sikt, med mark som kan bära upp vikten av traktor-slagklippare, med backar som ger vertikal och lateral stabilitet för gruppen traktor-slagklippare etc.).




2 SÄKERHETS OCH OLYCKSFALLSFÖREBYGGANDE FÖRORDNINGAR

2.1 ALLMÄNNA SÄKERHETS NORMER


En korrekt användning av maskinen, en samvetsgrann respekt för de regler som anges här och strikt tillämpning av alla försiktighetsåtgärder för att undvika risksituationer, kommer att undvika risken för olyckor eller skador, kommer att förlänga och förbättra maskinens funktion och minimera haverier.

Företaget "BERTI Macchine Agricole S.p.A" fransäger sig allt ansvar om de uppföranderegler som anges i bruksanvisningen inte tillämpas och respekteras.

	Maskinen är inte avsedd att användas i andra sektorer än inom jordbruk, och en annan användning än den som anges ska betraktas som felaktig.
	Maskinen ska användas av endast en traktorförare.
	Det är användarens ansvar att kontrollera den rätta kombinationen traktor - slagklippare. Vikten som kan lyftas av traktorn vid de mest ogynnsamma villkoren, måste vara större än slagklipparens vikt.
	Innan du kliver ner från traktorn, och innan du utför något underhåll på slagklipparen, dra åt parkeringsbromsen, stäng av motorn, ta ur tändningsnyckeln ur instrumentpanelen, förvara den inne i hytten och vänta i 5 minuter för att tillåta rotorn och de tillhörande verktygen att nå fullständigt stopp.
	Det är förbjudet att överge och/eller lämna gruppen traktor - slagklippare när traktorn är i rörelse.
	Det är strängt förbjudet att använda maskinen om traktorn, till vilken den är kopplad, saknar hytt med okrossbara/bepansrade glas och fasta skydd (t.ex. metall rutnät). Det är slutanvändarens ansvar att utrusta traktorn med lämpliga skydd för att tåla effekten av material/föremål som kastas med hög hastighet av maskinen, i överensstämmelse med toppmodern teknik och kontakta tillverkaren för att begära alla nödvändiga förklaringar.
	Under användningen måste användaren ha tillräcklig sikt över arbetsområden som anses farliga, så det är viktigt att du håller de speglar och glas som traktorn är försedd med, rena och i utmärkt skick.
	Under arbetsfaserna, måste användaren alltid förbli skyddad inne i hytten. Det är förbjudet att arbeta med fönster/dörrar öppna. Fara för utslungade föremål!
	Maskinen får endast användas av behörig personal, utbildad och lämpligt upplärd. Den behörige användaren måste, förutom att ha läst, även ha förstått och tagit till sig instruktionerna i denna manual, måste uppvisa tillräcklig förberedelse för korrekt användning av maskinen och måste inneha körkort och vara myndig. Vi påminner operatören att kontakta tillverkaren vid tvivel om användningen av maskinen och tolkningen av denna handbok.
	Använd aldrig maskinen utan att känna till dess egenskaper.
Manualen skall alltid finnas till hands, så att du kan konsultera den vid behov. Om den skulle förloras eller skadas, måste du begära ett nytt exemplar från tillverkaren.	
Användaren måste använda all säkerhetsutrustning och personlig skyddsutrustning (PSU) vid användning, underhåll, justering, reparation och hantering av maskinen.	

 PERICOLO	Under användningen, när du arbetar med torra produkter (hö, halm, mm.), kan maskinen ge upphov till utsläpp av damm. Det är tillrådligt att regelbundet kontrollera filtren i hyttens ventilationssystem och använda lämpliga andnings skyddssystem, som dammskyddsmasker.
	Det rekommenderas att användaren som hanterar maskinen inte bär kläder som kan fastna.
	Det är förbjudet att använda maskinen för att lyfta personer, djur eller föremål.
	Det är förbjudet att använda maskinen för att transportera personer, djur eller föremål.
	Det är förbjudet att använda slangarna som handtag; dessa komponenter är rörliga och kan inte erbjuda ett stabilt stöd.
	Arbetsområdet måste absolut kontrolleras innan maskinen används, var noga med att ta bort stenar, järnskrot, stålkablar, brunnslock, stubbar och alla de material och hinder utan inskränkningar, som kan utgöra en fara, orsaka olyckor och allvarliga skador för användaren, personer, djur och saker.
	Användaren måste se till att under drift av maskinen inga personer eller djur uppehåller sig inom dess räckvidd. Det är användarens ansvar att stanna maskinen och se till att avlägsna personer och djur från maskinens aktionsradie. Sätt aldrig igång maskinen i närheten av människor och djur som uppehåller sig eller passerar inom maskinens aktionsradie.
	Vid användning av maskinen i områden av allmän väg eller allmänna platser måste du vidta alla nödvändiga försiktighetsåtgärder för säkerheten för personer, djur och saker, med användning till exempel av säkerhetspersonal, varningsskyltar, genom att placera dem utanför maskinens aktionsradie, enligt lagen i det land där den används.
	Arbeta aldrig i områden med stark motlutning på hala underlag och i områden/zoner som minskar traktorns vidhäftning vid marken. Var alltid ytterst uppmärksam på riktningssändringar.
	Använd maskinen under dagen och vid perfekt sikt.
	Det är förbjudet att arbeta vid ogynnsamma väderförhållanden som vid åskväder, snöfall, blåsiga, regniga, dimmiga dagar, osv.
	Undvik att arbeta på lerig, sandig eller mjuk mark.
	Var uppmärksam på risken för oavsiktlig tändning av ljusbågen mellan maskinen och kraftledningar.
	Använd inte maskinen om du är trött, sjuk eller påverkad av alkohol, läkemedel eller narkotika.
	Kontrollera noggrant maskinen före varje användning.
	Innan maskinen används, se till att alla skyddsanordningar är korrekt placerade på rätt ställe och i gott skick; i händelse av driftstörningar eller skador på skydden, byt ut dem omedelbart.
	Det är absolut förbjudet att ta bort eller manipulera något av skydden och/eller säkerhetsanordningarna.
	Se till att säkerhetssymbolerna är i gott skick, rena och läsbara. Om skyltarna är skadade, måste de bytas ut med original från tillverkaren och placeras i det läge som anges i bruksanvisningen (avsnitt 2.3.2). Om smutsiga rengör dem med en fuktig trasa.
	Det är förbjudet att göra någon ändring som förändrar maskinens ursprungliga tillstånd.
	Egenhändiga modifieringar utförda på denna maskinen fritar tillverkaren från ansvar för eventuella skador som kan uppkomma för operatörer, tredje man och saker.
Håll maskinen ren från främmande föremål (skräp, verktyg, diverse föremål), som kan skada dess funktion eller orsaka skador för operatören.	
 ATTENZIONE	Signalerna som är fästa på maskinen ger ett antal viktiga indikationer: efterlevnad av dessa tjänar din säkerhet.
	I de följande styckena räknas andra mycket viktiga säkerhetsföreskrifter upp. Det är obligatoriskt att läsa hela den följande bruksanvisningen noggrant innan du använder maskinen.

2.2 BRANDBEKÄMPNINGSÅTGÄRDER

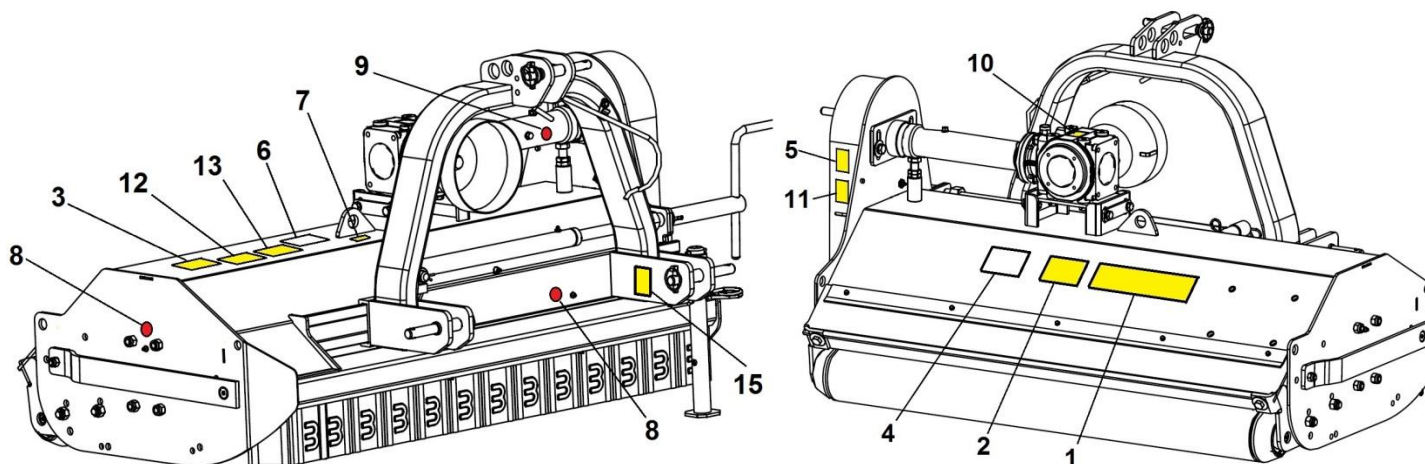
 PERICOLO	Ha en brandsläckare ombord på traktorn, med tillräcklig kapacitet och sörj för periodiskt underhåll. Användningen av en hand brandsläckare är reserverad för personal som är i stånd att använda den, det är således användarens ansvar att tillgodose den egna utbildningen genom särskilda kurser.
	Det är obligatoriskt att personalen som handhar maskinen är medveten om de viktigaste teknikerna för ingripande i händelse av brand.
	Använd inte maskinen i områden med risk för explosion och/eller brand.
	Rester efter underhåll, t.ex. trasor eller material som innehåller brännbara rester ska hållas på avstånd från antändningskällor och omhändertas i enlighet med tillämpliga lagar i användningslandet.
	Använd lämpligt släckmedel: t.ex. koldioxid, skum, kemiskt pulver.
	Svetsa inte i närheten av tankar, rör, dunkar, elledningar eller brandfarliga material i allmänhet.
	I händelse av svetsning, skydda med lämpliga svetskärmor de brännbara delarna.

2.3 SÄKERHETSSIGNALER

Se till att säkerhetsskyltarna är i gott skick. Om skyltarna är skadade, måste de bytas ut med original som kan begäras från tillverkaren och placeras i det läge som anges i manualen för användning och underhåll. Försäkra dig att säkerhetsskyltarna är läsbara. Torka av dem med en mjuk trasa, tvål och vatten.









1		<p>VIKTIGT: anger följande risker: uppehåll dig inte mellan utrustning och traktor, se upp för roterande delar, uppehåll dig inte bakom traktorn, fara för kapning, se upp för roterande verktyg för händerna, se upp för roterande verktyg för fötterna.</p>			
2		<p>VIKTIGT: anger följande faror: se upp för varma delar, se upp för maskinens fällbara delar, se upp för slungande föremål.</p>			
3		<p>VARNING: Läs noga igenom bruks- och underhållsanvisningen, alla åtgärder på maskinen ska endast utföras när traktorn är avstängd, nyckeln har tagits ut och handbromsen är ilagd, se upp för tryckledningarna</p>			
4		<p>VARNING-FARA minsta säkerhetsavstånd 50m.</p>	5		<p>VARNING - RISK för kontakt med de roterande delarna. Närma aldrig händer och fötter till transmissionsremmarna.</p>
6		<p>PERSONLIG SKYDDSUSTRUSTNING.</p>	7		<p>LYFTPUNKT.</p>
8		<p>OLJENIVÅ.</p>	9		<p>SMÖRJNINGSPUNKTER.</p>
10		<p>540 varv/min, kraftuttagets varvtal och rotationsriktning</p>	11		<p>SPÄNDA REMMAR</p>
12		<p>ANMÄRKNINGAR OM GARANTIN</p>	13		<p>ALLMÄNNA VARNINGSFÖRESKRIFTER</p>
14		<p>ROTERANDE KARDANAXEL MED 540 RPM</p>	15		<p>BLOCKERING SÄKERHET STÖDBEN</p>

2.4 PLACERING AV SKYLTA PÅ MASKINEN



3 ANVÄNDNING

3.1 INLEDNING

	<p>Innan du använder maskinen, måste du noggrant ha läst och förstått följande bruksanvisning och vara förtrogen med maskinen. Man rekommenderar användning endast av utbildade och tillräckligt upplärda användare.</p>
	<p>Se till att alla kroppsdelar befinner sig inne i traktorhytten, för att minimera risken för exponering för potentiella externa risker som till exempel utslungat material.</p> <p>Innan du kliver ner från traktorn, och innan du utför något underhåll på slagklipparen, dra åt parkeringsbromsen, stäng av motorn, ta ur tändningsnyckeln ur instrumentpanelen, förvara den inne i hytten och vänta i 5 minuter för att tillåta rotorn och de tillhörande verktygen att nå fullständigt stopp.</p> <p>Säkerheten för användaren och personerna i närheten, beror på hans omdöme och försiktighet i användningen av maskinen. Det är därför viktigt att vara bekant med dess funktionalitet och alla säkerhetsföreskrifter för dess användning.</p>
ATTENZIONE	<p>Användaren måste använda all säkerhetsutrustning och personlig skyddsutrustning (PSU) vid användning, underhåll, justering, reparation och hantering av maskinen.</p> <div data-bbox="395 1303 1410 1420" style="display: flex; justify-content: space-around; align-items: center;">         </div>
	<p>Maskinen måste alltid vara i perfekt skick och får repareras uteslutande med originalreservdelar.</p>

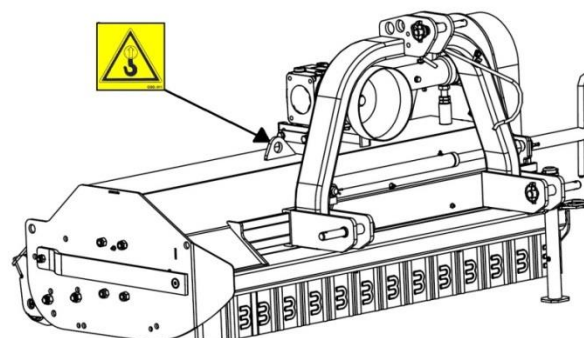
3.2 HANTERING OCH TRANSPORT

Var ytterst uppmärksam på säkerheten vid lastning och lossning, som måste utföras av kvalificerad personal (riggare, truckförare, etc.). Kontrollera lämpligheten på lyftdonen genom att hänvisa till tabellen för tekniska data på sid. 8.

När man lyfter slagklipparen är det obligatoriskt att använda lämpliga kedjor med krokar som ska passera lämpliga lyftpunkter som anges i piktogrammen.

För maskinens transport måste man använda ett fordon av lämplig styrka och storlek, lämpligt förberedd.

När den har lyfts upp måste slagklipparen säkras med hjälp av ankring.



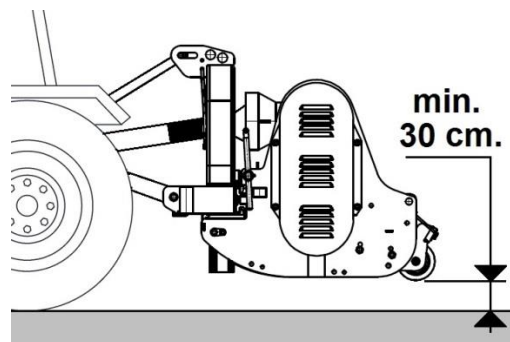
Nämnda åtgärder kan innebära farliga situationer; dessutom är det med tanke på dimensionerna och tillbehörens vikt nödvändigt att dra nytta av ett lämpligt lyftdon.

3.2.1 FÄRD PÅ ALLMÄN VÄG



Om du behöver förflytta dig på en allmän väg, måste du följa trafikföreskrifterna strikt, med särskild hänsyn till valet av hastighet.

Det är obligatoriskt att utrusta transportmedlet med blinkande gult eller orange ljus. Innan du kör in på en allmän väg, från ett icke-asfalterat eller ej rent område, måste du noggrant rengöra däcken från eventuell kvarvarande lera. Vid körning på motorvägen ska slagklipparen bibehållas i transportläge åtminstone 35 cm från marken, och eluttaget på traktorn måste vara bortkopplat. Innan transporten utförs är det nödvändigt att kontrollera att maskinens alla delar är hela och i gott skick.



Transport på väg måste ske med största försiktighet för att undvika fara för personer och transiterande fordon. Justera maskinens förflyttning till den innersta positionen med avseende på traktorns form

3.2.2 PROCEDUR FÖR TRANSPORT AV MASKINEN



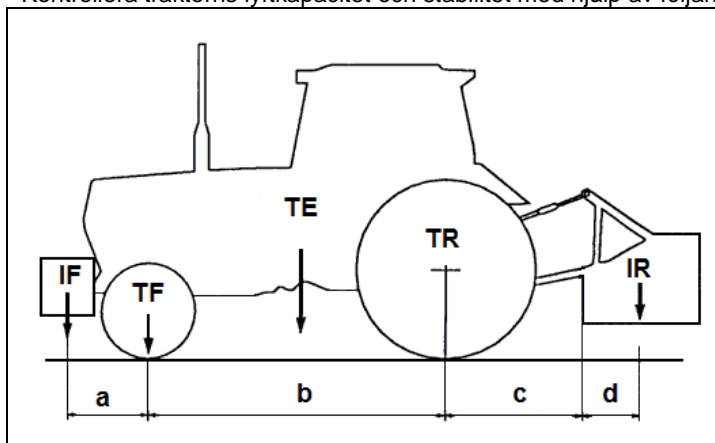
Innan du kör in på vägbanan är det nödvändigt att maskinens alla delar är hela och i gott skick.

Koppla ur kraftuttaget och vänta tills rotorn står helt stilla;

Hissa upp maskinen efter behov (D) så att transmissionsdelarna inte vidrör marken

Maskinens vikt förändrar stabiliteten för gruppen traktor-slagklippare, vilket påverkar förmågan för styrning och bromsning, varför vi måste fortskrida med en måttlig hastighet.

I synnerhet bör det noteras att framaxeln alltid måste bära en last av minst 20% av vikten av hela gruppen traktor - slagklippare. Kontrollera traktorns lyftkapacitet och stabilitet med hjälp av följande formel och, om nödvändigt, applicera vikter fram till.



$$I_{F, \min} = \frac{(IR \times (c+d)) - (TF \times b) + (0,2 \times TE \times b)}{a + b}$$

TE = Traktorns massa (tom)

TF = Framaxelbelastning (tom traktor)

TR = Bakaxelbelastning (tom traktor)

IR = Bakre massa slagklippare/bakre barlast

IF = Främre massa slagklippare/främre barlast

a. Avstånd från slagklipparens främre tyngdpunkt/främre barlast till framaxelns centrum

b. Traktorns hjulbas

c. Avstånd från den bakre axelns mitt till mitten av området för traktorns balkar

d. Avstånd från området för traktorns balkar till slagklipparens bakre tyngdpunkt/bakre barlast

OBS.: om maskinen monterades på godkända och registrerade jordbrukstraktorer innan den 6 maj 1997; måste du även kontrollera efterlevnaden av följande relation: $M < 0.3 \times T$.



3.3 SIKT



Kontrollen av arbetsområdet är möjlig med hjälp av traktorns backspeglar och operatörens sikt. Vid backning kan skuggzoner som inte syns genom backspeglarna skapas

3.4 KOPPLING AV MASKINEN TILL TRAKTORN

Innan du installerar maskinen, kontrollera att den är i perfekt skick, vilar plant i ett stabilt läge på marken, att smörjmedel är på rätt nivå, att alla delar som utsätts för slitage och/eller försämring är i perfekt skick och att skyddet är hela och fungerar.

 ATTENZIONE	<p>Det är användarens ansvar att kontrollera den rätta kombinationen traktor - slagklippare. Lyftkapacitet och stabilitet för traktorn måste respekteras de parametrar som beskrivs i avsnitt 1.5.3</p>
	<p>Innan maskinen används, bekanta dig med manöverdonen och dess prestanda.</p>
	<p>I alla lägen, se till att alla kroppsdelar befinner sig inne i traktorhytten, för att minimera risken för exponering för potentiella externa risker.</p>
	<p>Innan du kliver ner från traktorn, och innan du utför något underhåll på slagklipparen, dra åt parkeringsbromsen, stäng av motorn, ta ur tändningsnyckeln ur instrumentpanelen, förvara den inne i hytten och vänta några minuter för att tillåta rotern och de tillhörande verktygen att nå fullständigt stopp.</p>
 PERICOLO	<p>Det är förbjudet att uppehålla sig mellan traktorn och slagklipparen under faserna för kopplingen och du måste avlägsna utomstående/obehöriga personer från maskinens aktionsradie.</p>

3.4.1 KOPPLINGSPROCEDUR

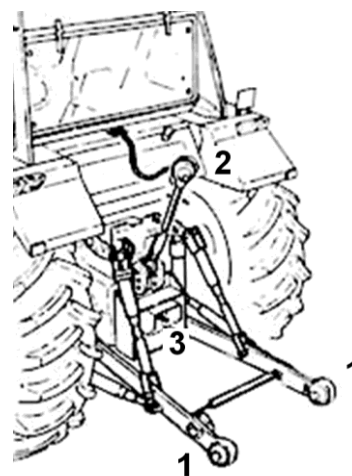


Kontrollera traktorns kompatibilitet med maskinen som ska anslutas (effekt, fästens kategori, kraftuttag etc.), genom att respektera värdena som nämns i tabellen för tekniska data på sid. 9.

Att koppla traktorer med högre eller lägre effekt kan orsaka faror med stabilitet och plötsliga brott.

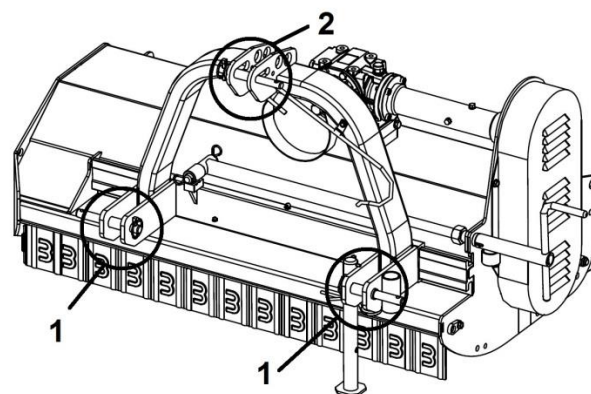


Under användnings-, rörelsefasen måste justerings-, operatören använda lämplig, personlig skyddsutrustning (DPI).



Efter att ha kontrollerat det som har beskrivits ovan förbered dig på att ansluta maskinen till traktorn på följande sätt:

- Dra ut låspinnarna och stiften från fästets öppning 1 på maskinen
- Med traktorn i backning och aktivering av lyftanordningen passa in de nedre armarna 1 i motsvarande nedre öppningar 1 på jordfräsen
- Skjut in stiften och blockera dem med de relativa låspinnarna
- Anslut traktorns tredje punkt 2 på samma sätt med motsvarande öppning 2 på maskinen
- Justera den tredje punkten på ett sådant sätt att maskinen är horisontell till marken
- Lyft upp och fixera alla stödben som maskinen är försedd med



VIKTIGT: FÖRSÄKRA DIG OM ATT DU HAR SATT IN LÅSPINNARNA I STIFTEN I KONTAKTERNAS ÖPPNINGAR 1 OCH 2.

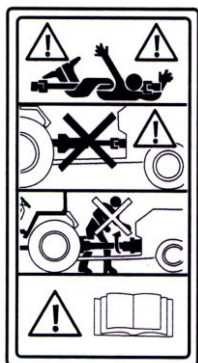
Beskrivna åtgärder är mycket riskabla.

Undvik att stå framför slagklipparen under verktygsmaskinens närmande.

Undvik närvaron av utomstående människor.

Under installationsfasen måste slagklipparens eluttag vara urdraget.

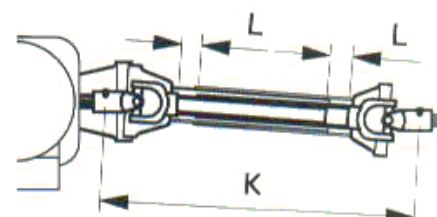
3.5 ANSLUTNING AV KARDANAXELN



Under funktionen kan kardanaxeln skapa risk-och farosituationer. Det är därför nödvändigt att:

- Läs och spara användnings- och underhållsmanualen som medföljer axeln;
- Kontrollera att kardanaxeln är lämplig för att överföra den effekt som krävs;
- Endast använda den kardanaxel som medföljer maskinen;
- Kontrollera att skydden är korrekt monterade, hela och effektiva;
- Arbeta aldrig med kardanaxlar utan skydd.
- Ersätta skydd som är utslitna, trasiga eller som saknas;
- Stänga av traktorns motor innan du arbetar på axeln eller på själva maskinen;
- Inte låta barn eller personer närma sig maskinen under bearbetning och/eller underhåll;
- Bär lämpliga kläder (inte slitstarka, som inte kan fastna), i synnerhet åtsittande kläder (t.ex. arbetsoveraller med skydd vid handleder och fotleder).
- Smörj kardanaxeln enligt rekommendationerna i bruksanvisningen för kardanaxeln.

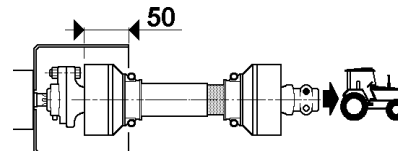
Vid den första installationen av kardanaxeln mät avståndet K mellan urholkningarna i P.T.O. knapparna med maskinen placerad på marken, och med multiplikatorn i axel med traktorns P.T.O.; Om nödvändigt, justera längden på kardanaxeln, med uppmärksamhet att de teleskopiska rören är överlappande längs längden så att slutändarna har ett spelrum L på mellan 40 - 50 mm. Den här åtgärden måste göras innan den första installationen, vid varje utbyte och varje gång som maskinen installeras på en annan traktor.



ATTENZIONE

Efter monteringen av kardanaxeln, fäst skyddet med de särskilda kedjorna på båda sidor. När maskinen tas i vila, Efter installation av kardanaxeln, utför en del manövrer för höjning och sänkning av maskinen, så att själva axelns rör är fria att röra sig utan att hänga upp sig.

Kontrollera att det finns en överlappning på minst 50 mm mellan kardanaxelns skydd och skyddet som är monterat på kraftuttaget i enlighet med säkerhetsbestämmelserna.



 ATTENZIONE	<p>Kontrollera att det finns ett mellanrum på mellan 50 och 150 mm i radiell riktning mellan kardanaxelns skydd och skyddet som är monterat på kraftuttaget, för att kunna stoppa in handen.</p> <p>1 – maskinens skyddslock 2 – kardanaxelns skyddslock</p>	
	<p>Kontrollera rotationsriktningen på kardanknutens kraftuttag, sett bakifrån måste den rotera medurs.</p>	
	<p>Placera kardanaxeln, när den inte används, på avsedd hållare S som förutses på trepunkts styrbalken för att förhindra ansamling av smuts, deformation och sprickor på skyddet.</p>	
 PERICOLO	<p>UNVIK ABSOLUT ATT KLIVA ÖVER KARDANAXELN, VARE SIG DEN ÄR I RÖRELSE ELLER STILLASTÅENDE.</p>	

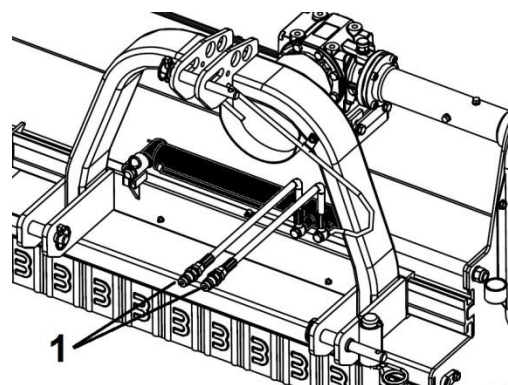
3.6 SPECIFIKATIONER KARDANAXEL

Kardanaxeln är transmissionsorganet som gör att du kan använda slagklipparen; Den måste väljas enligt särskilda kriterier som definierar dess längd och effekt. Se kap. 3.5 för längden, använd tabellen bredvid för effekten som återger den minsta möjliga effekten som kan bära upp kardanaxeln.	Modell	Kw	HP
	AF 105	22	30
	AF 115		
	AF 125		
	AF 135		
	AF 145		
	AF 160		
AF 180			

3.7 HYDRAULANLÄGGNING

Maskinen kan (på begäran) förse med hydraulsystem för förflyttning för att underlätta bearbetningar under anläggningarna. Kontrollera hydrauloljenivån, att traktorsystemet uppvisar minst 140/160 bar, är utrustat med en distributör med dubbel effekt, att snabbkopplingarna 1 är kompatibla med de på maskinen, fortsatt sedan till anslutningen.

Försäkra dig om att det inte finns några personer runt verktyget; med maskinen tillräckligt högt från marken kan du försiktigt aktivera distributörens manöverspak på hydraulcilindern genom att kontrollera förflyttningen



VIKTIGT: anslut de 2 rören 1 i par till traktorns distributör. Efter anslutning av rören, kör några förflyttningsmanövrer för att släppa ut eventuella luftbubblor som kan bildas inuti domkraften

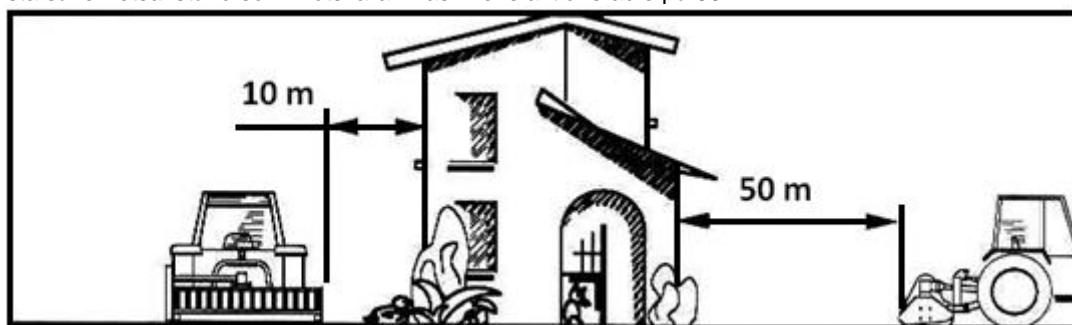
4 START AV MASKINEN



ATTENZIONE

Innan arbetet påbörjas, se till att du uppfyller i sin helhet vad som beskrivs i kapitel 2 **SÄKERHETS FÖRORDNINGAR OCH OLYCKSFALLSFÖREBYGGANDE ÅTGÄRDER**, följ sedan instruktionerna nedan:

- Kontrollera att inga personer, djur eller föremål befinner sig inom maskinens aktionsradie, eftersom faror föreligger, t ex slungade föremål med hög hastighet, vilket kan orsaka allvarliga skador eller dödsfall.
- Håll ett minsta säkerhetsavstånd som motsvarar maskinens aktionsradie på 50 m.



- Tillåt inte att personer, djur eller föremål närmar sig eller uppehåller sig inom maskinens aktionsradie.
- Innan maskinen används, bekanta dig med manöverdonen och dess prestanda.
- Håll alltid skydden hela, i läge och i perfekt skick.
- Eventuella ingrepp på slagklipparen utförs bara när traktorns motor är avstängd, parkeringsbromsen aktiverad, kraftuttaget bortkopplat, tändningsnyckeln utdragen från instrumentpanelen och förvarad på ett säkert ställe.
- Rotorn och maskinens olika verktyg skall vara stillastående.
- Inspektera alltid maskinen och kontrollera åtdragning av alla bultar och muttrar, för skador som nödvändigtvis måste repareras, före start, för att återställa maskinen till dess ursprungliga skick;
- Övervaka arbetsytan och avlägsna stenar, metalldelar, kablar och stål och allt farligt material utan någon inskränkning. Vidta alla nödvändiga åtgärder för att garantera den egna och andras säkerhet. Skydda hytten eller förarsätet från fall/utslungning av material med hög hastighet med okrossbart/bepansrat glas (t.ex. metall rutnät) i stånd att motstå stötar enligt den senaste tekniken. Kontakta tillverkaren för att begära alla nödvändiga förklaringar.
- Kontrollera att läget och markförhållandena i arbetsytan inte på något sätt påverkar stabiliteten för gruppen traktor-slagklippare.
- Se till att säkerhetsskyltarna är i gott skick. Om skyltarna är skadade, måste de bytas ut med original från tillverkaren och placeras i det läge som anges i bruksanvisningen. Försäkra dig att säkerhetsskyltarna är läsbara. Rengör dem med en fuktig trasa.
- Vid ändring av färdriktning, lyft försiktigt upp maskinen från marken och koppla ifrån P.T.O för att undvika skador på strukturen.
- Användaren måste använda all säkerhetsutrustning och personlig skyddsutrustning (PSU) vid användning, underhåll, justering,

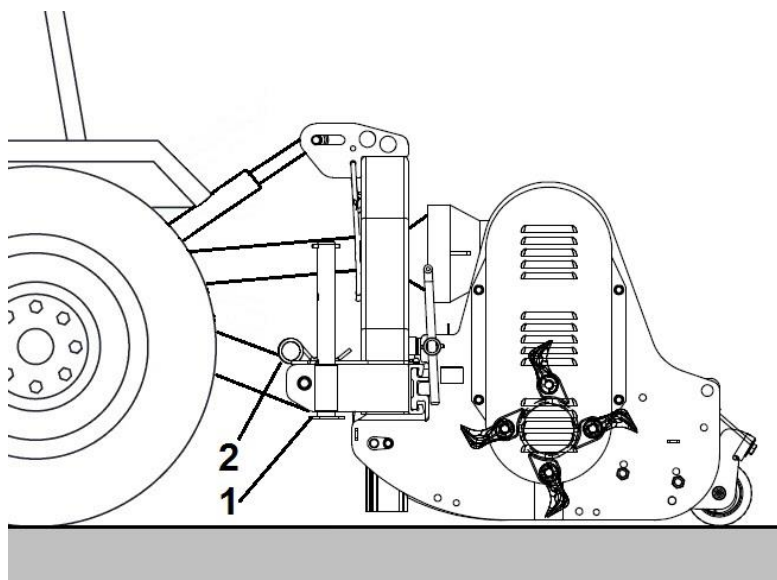
reparation och hantering av maskinen.



4.1 ARBETSFAS

Med maskinen korrekt kopplad till traktorn, närma dig arbetszonen och fortsätt på följande sätt:

- 1- Lyft upp stödfoten 1 till den höga positionen och blockera den med sprinten 2
- 2- Justera arbetshöjden med hjälp av lyftens manöverdon, sänk maskinen till önskad klipphöjd;
- 3- Koppla till P.T.O och öka gradvis traktorns rotationshastighet tills den når hastigheten på 540 varv/min;
- 4- Lägg i växeln och starta bearbetningen;
- 5- Kör en kort sträcka för att kontrollera arbetskvaliteten vid behov, justera arbetshöjden med traktorns lyftanordning, undvik alltid att verktygen vidrör marken;
- 6- Kontrollera produktens finfördelning vid behov, justera traktorns hastighet enligt den finfördelning som krävs.



4.2 FRAMFARTSHASTIGHET

Justera arbetshastigheten, baserat på diameter och volym av materialet som ska skäras, samt på graden av splittring som önskas erhållas. Maskinen måste arbeta uteslutande i enlighet med den avsedda användningen.

Notera att man behöver justera traktorns hastighet till den typ och kvantitet av materialet som ska skäras därför att EN FÖR HÖG HASTIGHET försämrar transmissionsdelar i onödad, sliter ut dem i förtid.

I detta fall kommer du att erhålla splittring av dålig kvalitet med risk för utmatning av grovt material, som för större tröghet kan överskrida säkerhetsgränsen.

I följande tabell rekommenderar vi hastigheterna som ska iaktas för att uppnå maximal prestanda, särskilt:



I följande tabell visas rekommenderade hastigheter för att uppnå maximal prestanda

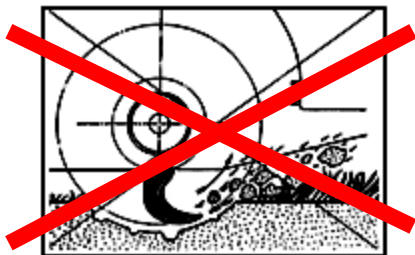
TYP AV MATERIAL	REKOMMENDERADE FRAMFARTSHASTIGHETER (km/h)														
	0,5	1	1,5	2	2,5	3	3,5	4	4,5	5	5,5	6	6,5	7	8
Glest gräs															
Gräs i träda sedan månader															
Gräs i träda sedan år eller mycket fibröst															
Beskärning av vinrankor															
Beskärning äpple - päron															
Beskärning olivträd - persika															
Grenar - skog															

4.3 KLIPPHÖJDSINSTÄLLNING

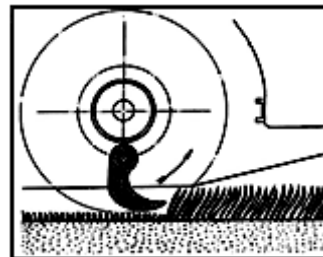


Innan du justerar maskinens klipphöjd, måste du noggrant ha läst och förstått denna bruksanvisning.

Arbetshöjden bör justeras så att de skärande verktygen (hammare eller knivar) inte kommer i kontakt med marken och på så sätt orsakar utslugning.



NEJ



JA

För att justera klipphöjden, och således arbetshöjden, måste du justera positionen på maskinens bakre rulle på följande sätt:

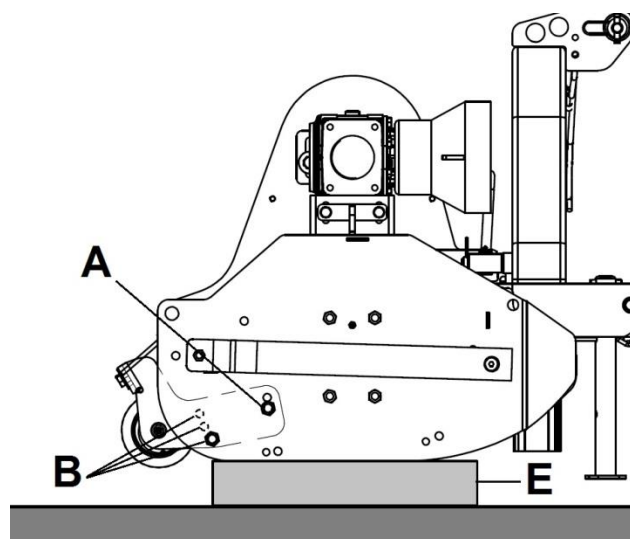


För att utföra nedanstående procedurer, se till att traktormotorn är avstängd, parkeringsbromsen är aktiverad, kraftuttaget är bortkopplat, tändningsnyckeln är utdragen från instrumentpanelen och förvarad.



Använd lämplig utrustning i verkstaden, för hantering och maskinstöd särskilt vad beträffar vikten som ska lyftas och stödjas (se tabell 1.5.3 maskindata) i enlighet med lagarna i det land där den används.

1. Placera maskinen på en plan yta med ett mellanlägg E på åtminstone 8 cm under sidbalkarna;
2. Se till att P.T.O är fränkopplad, bromsa och stäng av traktorn;
3. Lossa bulten (A) och ta bort bulten (B);
4. Roterarullens platta tills du centrerar hålet i önskat läge på plåtvalsens med sidbalkens hål;
5. Återmontera bulten B;
6. Dra åt bultarna A och B.



Justeringarna måste utföras på båda sidor av maskinen.

4.4 IGENSÄTTNINGAR

Under arbetet, om vegetationen trasslar in sig i slagklipparen, till exempel tistlar, buskar, buskar i stora mängder, ståltrådar och allt material som kan hindra maskinens rotation, är det obligatoriskt att:

- aktivera parkeringsbromsen på traktorn
- Stäng av motorn.
- dra ut tändningsnyckeln från instrumentpanelen, förvara den
- Vänta tills rotorn och relaterade verktyg står helt stilla och sedan kliva ner från traktorn.

Det kan bli nödvändigt att kontrollera igentäppningens omfattning:

- Fortsätt att frisläppa maskinen manuellt genom att följa alla de **relativa säkerhetsföreskrifterna**.
- Om det inte går att fortsätta manuellt, vänd dig till **en auktoriserad verkstad**.

Kontrollera för eventuella skador/sprickor och reparera omedelbart dessa med användning endast av original reservdelar.

4.5 BORTKOPPLING AV MASKINEN



PERICOLO

Nedanstående procedurer kan uppvisa farliga situationer: undvik närvaron av utomstående personer där maskinen ska placeras och i dess omedelbara närhet.

För att koppla från maskinen, följ noga instruktionerna nedan:

- 1 Se till att verktygsmaskinen befinner sig på en fast och jämn mark;
- 2 Koppla ur P.T.O:n och vänta tills rotorn står helt stilla;
- 3 Bromsa traktorn;
- 4 Sänk stödfoten och blockera den med relativ sprint
- 5 Placera maskinen helt på marken och stäng av traktorn;
- 6 Koppla bort fästsprinter på traktorns 3-punkts styrbalk;
- 7 Koppla bort kardanaxeln från traktorn och lägg den försiktigt på kroken;
- 8 Koppla bort eventuella rör till vattenförsörjningen.

Sätt tillbaka fäststiften och låspinnarna i relativa utrymmen som finns på styrbalken, så att du hittar dem när du ska använda maskinen på nytt.

5 UNDERHÅLL



ATTENZIONE

I händelse av haveri måste operatören stanna kardanens rotations, se till så att rotorn och verktygen står stilla, dra ut tändningsnyckeln, kliva ner från traktorn för att fastställa problemets omfattning och fortsätta med eventuella ingrepp på maskinen.



Innan du utför något underhåll på maskinen, måste du noggrant ha läst och förstått denna bruksanvisning.

Tänk på att alla underhållsåtgärder måste utföras av kvalificerad och utbildad personal, när maskinen står still. Underhålls- och reparationsåtgärder får inte genomföras utomhus men i en lämpligt utrustad verkstadslokal.



Under användnings-, justerings-, underhålls-, reparations- eller rörelsefasen måste operatören använda lämplig, personlig skyddsutrustning (DPI).

Använd olja måste återvinnas korrekt och får inte avyttras i miljön, eftersom den, enligt gällande rättsliga bestämmelser, är klassad som farligt avfall och som sådan bör den överlämnas till ett insamlingsställe. Vänd dig till närmaste konsortium för spillolja.

Innan något underhållsarbete måste följande procedurer utföras:

- Maskinen måste vara placerad på jämn och kompakt mark under underhållsarbetet;
- Stäng av verktygsmaskinen, aktivera parkeringsbromsen och dra ut tändningsnyckeln från instrumentpanelen.
- Utför underhåll först efter att temperaturen för olja har sjunkit under 60° C.
- Använd alltid lämplig, personlig utrustning (skyddsskor, overaller och arbetshandskar, etc....);
- Förbered alla former av förebyggande av olycksfall som är förutsedda för den typ av åtgärd som pågår;
- Om man använder tryckluft till maskinens rengöring måste du skydda dig med speciella glasögon;
- När underhållsarbetet medför tillgång till maskinens delar som inte kan nås från marken, och platser som är högre upp än 1,50 m från marken, använd en stege eller en plattform som uppfyller gällande normer;
- Utför inga reparationer som du inte känner till. Följ alltid instruktionerna och i avsaknad av dessa, vänligen kontakta leverantören eller sakkunnig personal;
- Observera: byt ut hydraulslangar när de är skadade;
- Använd inte andra lyftpunkter än de föreskrivna;
- Se till att lyftanordningen som valts är lämplig att för att utöva verksamheten i enlighet med de säkerhetsstandarder;

- Ha inte igång traktorns motor i stängda utrymmen och utan ett ventilationssystem som är lämpligt att avleda avgaserna;
- Undvik långvarig och upprepad hudkontakt med bränslen/smörjmedel/vätskor eftersom de kan skapa hudsjukdomar eller andra syndrom;
- Svälj inte bränslen/smörjmedel/vätskor. I händelse av oavsiktlig kontakt med ögonen, skölj det drabbade området väl med vatten, kontakta eventuellt läkare;
- Var extra försiktig på grund av eventuellt höga temperaturer på olja/tömde vätskor;
- Svetsa inte i slutna eller inte ordentligt ventilerade utrymmen.
- Svetsa inte på målade ytor eller i pressarna för att förhindra uppkomsten av giftiga ångor. Ta bort färgen med lämpliga produkter, tvätta sedan ytan och låt den torka;
- Töm ut trycket från de hydrauliska kretsarna innan du utför åtgärderna;
- Använd inte händerna för att lokalisera läckage av trycksatta vätskor; vätskeläckage under tryck kan penetrera huden och ögonen med allvarliga konsekvenser.

5.1 VARMA PUNKTER PÅ MASKINEN

Innan du utför något underhåll, se till att de eventuellt heta delarna har fallit under temperatur på 60°C. Var ytterst försiktig med:

- Växellådans huv;
- Växellådan;
- Remskivor, remmar och automatisk remspännare;
- Hydraulledningar.

5.2 UNDERHÅLLSÅTGÄRDER SOM OPERATÖREN KAN UTFÖRA

Åtgärderna som beskrivs i följande punkter kräver ingen specialisering. Operatören måste känna till och exakt följa instruktionerna och måste ha genomfört stopp och bortkoppling av maskinen (se paragraf 4.5).

Regelbundna inspektioner och underhåll måste utföras inom den tid och på det sätt som föreskrivs och åligger operatören.

Underlåtenhet att följa standarder och intervaller för underhåll påverkar maskinens korrekta funktion och dess varaktighet, och följaktligen gäller inte garantin.

Öka frekvensen av underhåll i tuffa driftsförhållanden (frekventa stopp och starter, längre vintersäsong, osv.).

För på bästa sätt använda och underhålla maskinen följ instruktionerna (efter de första 4 arbetstimmar och sedan var 50:e arbetstimme):

Kontrollera fastsättningen av stiften, pinnarna och alla bultarna genom att låsa dem enligt anvisningarna i följande tabell.

5.3 TABELLER ÅTDRAGNINGSMOMENT

Tabell åtdragningsmoment för stålskruvar 8.8

Skruv med stort steg	M8	M10	M12	M14	M16	M20	M24
Åtdragningsmoment Nm	25	49	86	135	210	410	710
Skruv med litet steg	M8x1	M10x1.25	M12x1.25	M14x1.5	M16x1.5	M20x1.5	M24x2
Åtdragningsmoment Nm	27	52	95	150	225	460	780

Tabell åtdragningsmoment för stålskruvar 10.9

Skruv med stort steg	M8	M10	M12	M14	M16	M20	M24
Åtdragningsmoment Nm	35	69	120	190	295	580	1000
Skruv med litet steg	M8x1	M10x1.25	M12x1.25	M14x1.5	M16x1.5	M20x1.5	M24x2
Åtdragningsmoment Nm	38	73	135	210	315	640	1100

5.4 SMÖRJNING OCH INOLJNING

Regelbunden infettning och smörjning och systematisk smörjning av maskinen kommer att bibehålla dess prestanda och öka dess livslängd

Smörj de angivna punkterna med hjälp av en särskild smörjpump.

Använd endast en manuell fettpump, för att undvika att tätningarna på lagren och slangarna där fett passerar ska brista.



1 ROTOR: Smörj var 8:e arbetstimme genom att ge maximalt 1 - 2 pumps slag, för att undvika skador på hållarnas inre tätningar; från remskivornas sida smörjs rotorn med hjälp av smörjare som finns på röret som kommer ut från transmissionskåpan.

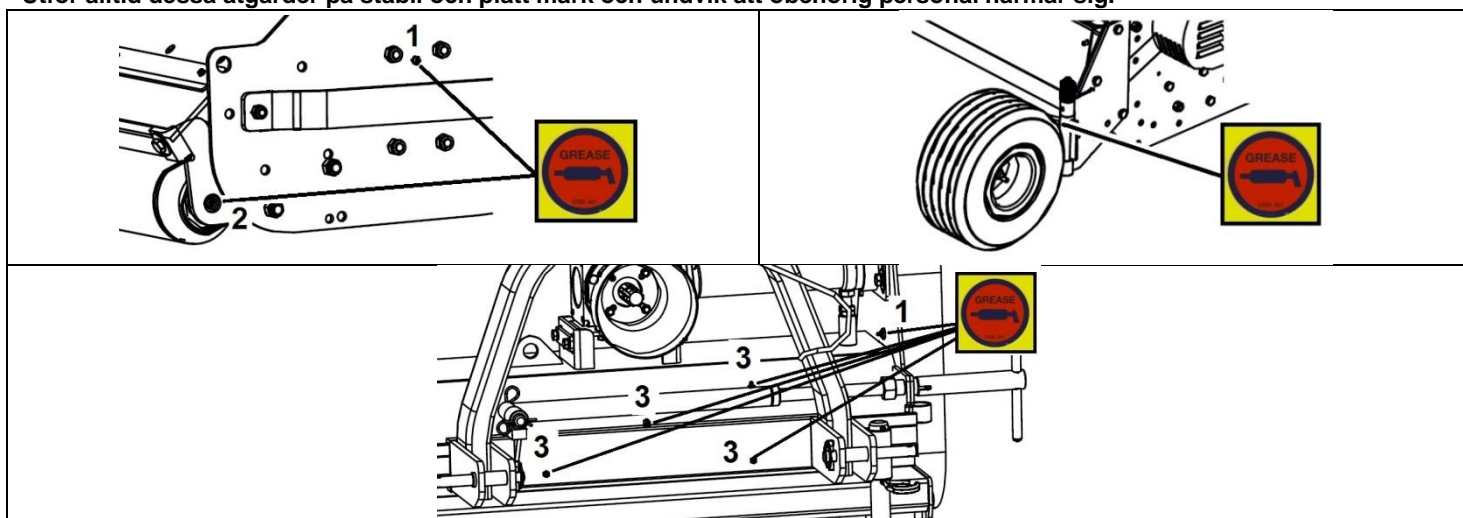
2 NIVELLERINGSRULLE: smörj var 8:e arbetstimme på båda sidorna av rullen genom att pumpa fett till dess utflöde.

3 GUIDER OCH VEV FÖRFLYTTNING STYRE om det används ofta smörj var 40:e arbetstimme, genom att pumpa fett till dess utflöde.

PIVOTERANDE HJUL (tillval i förekommande fall): Smörj var 8:e timme genom att pumpa 1-2 gånger med handpumpen fett på hjulhållarnas 4 smörjpunkter.

KARDANAXEL: Smörj in enligt anvisningarna i användnings- och underhållsmanualen som tillhandahålls av kardanaxelns tillverkare.

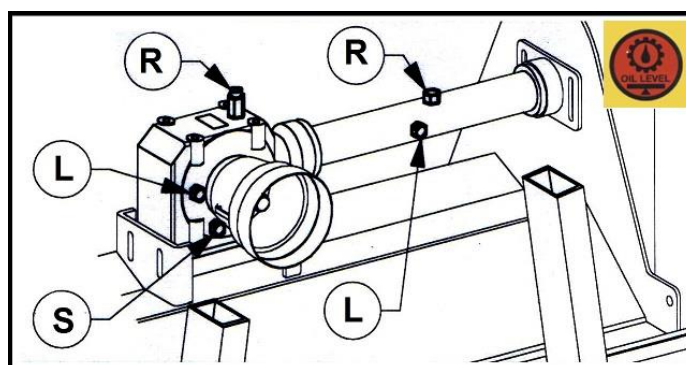
Utför alltid dessa åtgärder på stabil och platt mark och undvik att obehörig personal närmar sig.



5.4.1 SMÖRJNING AV TRANSMISSIONSGRUPPEN:

Innan du arbetar på gruppen drivenheterna: reducerventil och förlängning, rengör delarna runt locken, för att förhindra intrång av smuts i själva grupperna, vidta åtgärder i enlighet med följande schema:

- 1- Kontrollera oljenivån under de första 20 arbetstimmar: oljan måste vidröra hålet för nivå L. Tillsätt olja vid behov från proppen R; kontrollera sedan nivåerna var 50:e timme;
- 2- Efter de första 40 timmarna byt ut oljan helt på transmissionsgruppen genom att tappa den från proppen S. Upprepa sedan åtgärden var 250:e arbetstimme.



R = påfyllningslock L=nivålock S = tömningslock

Rekommenderat smörjmedel:
Oljebyte ISO VG 460



ATTENZIONE


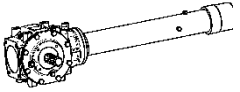

Använd olja måste återvinnas korrekt och får inte avyttras i miljön, eftersom den, enligt gällande rättsliga bestämmelser, är klassad som farligt avfall och som sådan bör den överlämnas till ett insamlingsställe. Det är obligatoriskt att vända sig till "Konsortium för spillolja" för insamling av spillolja.



Regelbunden infettning och smörjning och systematisk smörjning av maskinen kommer att bibehålla dess prestanda och öka dess livslängd.

5.4.2 SMÖRJMEDELSTABELL

Följande tabell beskriver etiketten som finns på maskinen, hänvisning till smörjmedel framhävs med grå bakgrund

 REKOMMENDERADE SMÖRJMEDEL empfohlenen Schmiermittel - lubrifiant recommandé							
	PETRONAS	TAMOIL	ENI	IP	ESSOMOBIL	SHELL	TOTAL
	AMBRA HYPOIDE 140	TAMGEAR MP 85W/140	ROTRA MP 85W-140	PONTIAX HD 85W/140	MOBILLUBE HD 85W/140	SPIRAX S2 A 85W/140	EP 85W/140
GREASE 	AMBRA GRS PLUS EP2	TAMLITH EXTRA BLU EP2	FETT MU EP 2	ATHESIA EP GREASE 2	MOBILPLEX EP 2	GADUS S2 V220 2	MULTIS EP 2

5.5 SPÄNNING AV DRIVREMMEN



Innan du justerar transmissionskedjornas spänning, måste du noggrant ha läst och förstått denna bruksanvisning.



Alla justeringar måste göras på auktoriserade verkstäder och av kvalificerad personal.

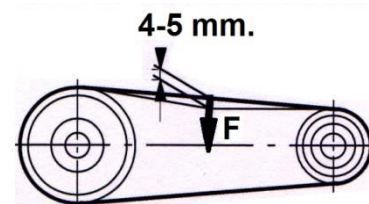
Det är nödvändigt att placera maskinen på en sträcka av plan mark, med dess huvud vilande på marken, motorn avstängd, parkeringsbromsen aktiverad, kraftuttaget bortkopplat och tändningsnyckeln utdragen från instrumentbrädan och förvarad.

Drivremmarna är spända när, var och en applicerar en kraft F på cirka 4 - 5 kg, i mitten mellan de två remskivorna, den mätbara sättningen är cirka 4 - 5 mm.

Som sagt är det mycket viktigt att kontrollera remspänningen:

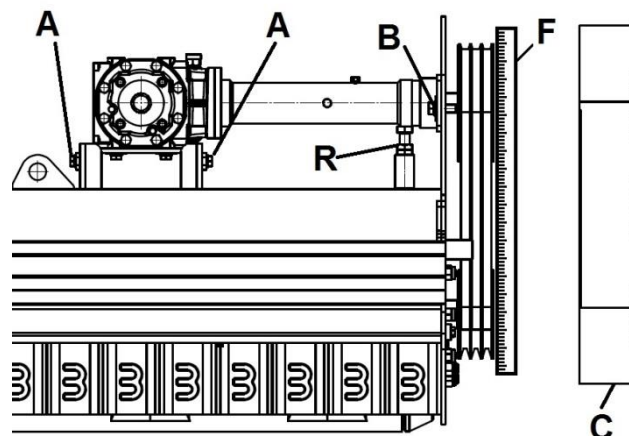
Vid behov, gör en justering så att sättningen överensstämmer med den som anges ovan.

Den här åtgärden ska utföras efter de 4 första arbetstimmarna och sedan var 50:e timme.



Gör på följande sätt för att justera spänningen:

- 1- Ta bort locket C från transmissionen;
- 2- Lossa skruvarna A på sidorna av multiplikatorns stöd
- 3- Lossa skruvarna B på stödet på sidan;
- 4- Spänn drivremmen igen genom att aktivera spännskruvarna R;
- 5- Kontrollera att multiplikatorns förlängning är parallell med chassit: på detta sätt är även remskivorna i linje;
- 6- Kontrollera med en linjal F att detta inträffade, om inte, justera anpassningen genom att aktivera justerskruven;
- 7- Blockera skruven R;
- 8- Dra åt skruvarna A och B
- 9- Montera höljet C igen genom att fästa det med skruvarna.


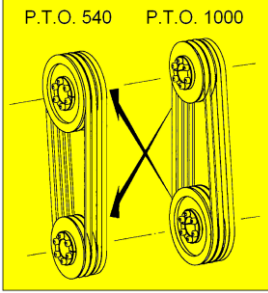



Fortsätt på samma sätt även när drivremmarna ska bytas ut

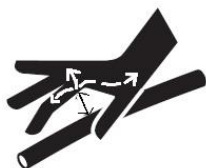


ARBETA ALDRIG UTAN SKYDDSHUVAR PÅ REMMARNÄ!

5.6 OMKASTNING REMSKIVOR

 <p>ATTENZIONE</p>	<p>Du kan använda maskinen med kraftuttag på arbetsmaskinen både med 540 varv/min och 1000 varv/min. Maskinserien är förberedd för kraftuttag på 540 varv/min. För att maskinen för kraftuttag på 1000 varv/min måste du kasta om remskivorna.</p>
	
 <p>ATTENZIONE</p>	<p>VIKTIGT: Du kan INTE kasta om remskivorna för kraftuttag på 1000 varv/min om maskinen är förberedd med extra rader (skiva för mekanisk inskärning, skiva för hydraulisk inskärning, SPEEDY, ECOLOGY, ECOSPRINT, ROTERANDE KRATTOR). Rotationshastigheten för de extra raderna skulle inte bli korrekt.</p>

5.7 HYDRAULSYSTEM (om sådant finns)



Inspektera maskinen visuellt för att kontrollera att inga anslutningar har lossnat, rör med nötning, snitt eller andra tecken på slitage. Dra åt lösa anslutningar och ersätt slitna eller skadade slangar. Var uppmärksam på oljeläckage under högt tryck

5.7.1 HUR MAN BYTER EN HYDRAULSLANG

Innan du börjar byta ut en hydraulslang, se till så att du vidtar alla säkerhetsåtgärder som krävs för underhåll, att stanna maskinen och att stänga ventilerna i hydraulsystemet.

Innan du tar bort en hydraulslang, försäkra dig att du har släppt ut eventuellt kvarvarande tryck i systemet.

Identifiera med precision den skadade slangen och lossa med en särskild skiftnyckel de två relativa kopplingspunkterna, med uppmärksamhet på eventuellt läckage av hydraulvätska.



Ersätt den skadade rörledningen uteslutande med original reservdelar.

Försäkra dig om perfekt skick på anslutningspunkterna (gängningar, packningar, etc....), innan du installerar den nya slangen; Skruva medurs med en särskild nyckel anslutningarna för hydraulslangarna som uppvisar läckor. Dra inte åt för hårt, för att undvika att skada anslutningens gängning.



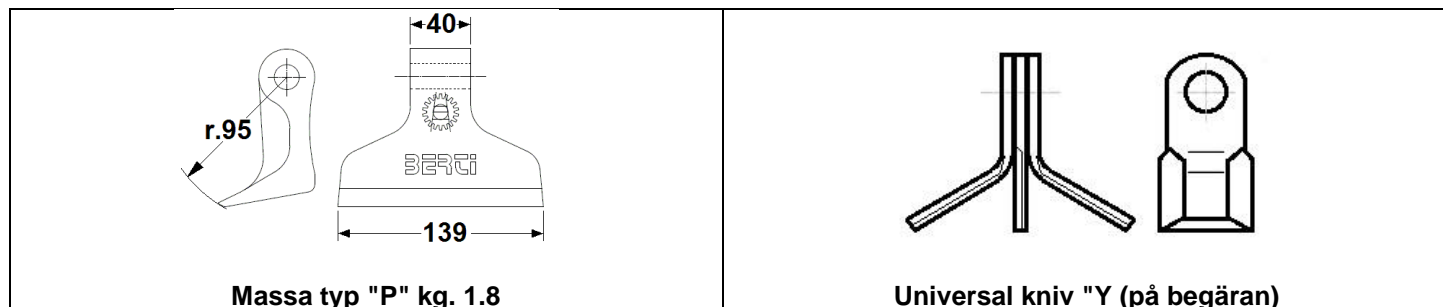
Använd olja måste återvinnas korrekt och får inte avyttras i miljön, eftersom den, enligt gällande rättsliga bestämmelser, är klassad som farligt avfall och som sådan bör den överlämnas till ett samlingsställe. Det är obligatoriskt att vända sig till "Konsortium för spillolja" för insamling av spillolja.


5.8 KONTROLL AV FÖRSLITNING PÅ VERKTYGEN

Kontroll av förslitning på verktygen ska utföras visuellt. Byt ut när du märker en ej perfekt klippning av materialet eller ökad energiförbrukning vilket uppdagas av en betydande ökning av temperaturen i slagklipparens olja. Användning av maskinen med ej slipade verktyg äventyrar kvaliteten på arbetet.

Redskapens mått och vikt är strikt kontrollerade: vid en fullständigt ersättning av dessa är det möjligt att rotorn inte kräver en ny dynamisk balansering (hänvisa till: "PROCEDUR FÖR ERSÄTTNING AV VERKTYGEN")

Trasiga eller alltför slitna verktyg kan överföra vibrationer till maskinen; i detta fallet avbryt omedelbart bearbetningen och återuppta endast efter byte av redskap.






	<p>Verktygens livslängd beror på typen av användning och vilken typ av mark som bearbetas. Det är lämpligt att ersätta dem fullständigt ungefär var 200:e arbetstimme.</p> <p>VIKTIGT: Vi rekommenderar att du bara monterar originalverktyg.</p>
--	--

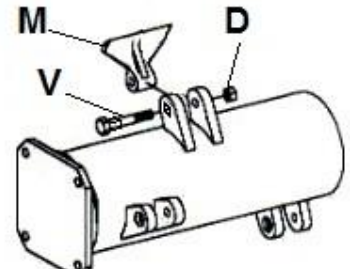
5.9 BYTE AV VERKTYG



Dessa åtgärder får bara utföras på auktoriserade verkstäder och av kvalificerad personal som använder lämpliga lyftdon och stöd

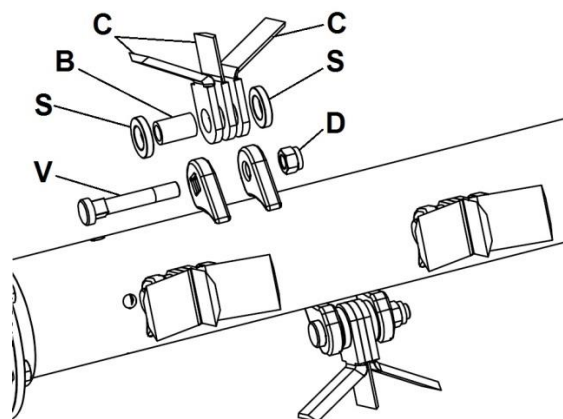
 <p>ATTENZIONE</p>	<p>Om du var behöver ersätta ett verktyg bör du byta ut hela serien. Underlåtenhet att montera originalverktyg kan orsaka onormala vibrationer för maskinen. Var uppmärksam på monteringsriktningen vid montering av verktygen.</p>	<p>avanzamento macchina</p>  <p>senso montaggio delle mazze</p>
--	---	---

 <p>PERICOLO</p>	<p>Haka fast maskinen, lyft upp den tills du når verktygen och placera den sedan på lämpligt stöd; använd lämplig lyftanordning för maskinens hantering vad beträffar vikten som ska lyftas och stödjas (se tabell 1.5.3 för uppgifter om maskinen)</p>
--	---

<p>OM MASKINENS ROTOR ÄR AV HAMMAR TYP ÄR DET NÖDVÄNDIGT ATT ARBETA PÅ FÖLJANDE SÄTT: Skruva loss muttern (D), plocka upp hammaren Moch dra ut skruven V. När hammaren demonteras kontrollera tillståndet för slitage av hållarna, särskilt hålens ovalitet, skruvhuvudets fyrkantiga utrymme och yttre slitage. Om förslitning förekommer på de ovan beskrivna punkterna så kontakta tillverkaren för hänvisning. Installera den nya hammaren Moch placera den mellan rotorns hållare, för in den nya skruven V och var noga med att matcha det fyrkantiga skruvhuvudet med ramen på stödet. Montera den nya muttern D och dra åt den igen.</p>	
---	--

OM MASKINENS ROTOR ÄR AV KNIV TYP ÄR DET NÖDVÄNDIGT ATT ARBETA PÅ FÖLJANDE SÄTT:

Skruva loss muttern D, plocka upp knivarna C och ta bort skruven V och far uppmärksam så att brickorna S och bussningen B faller till marken. När knivarna demonteras kontrollera tillståndet för slitage av hållarna, särskilt hålens ovalitet, skruvhuvudets fyrkantiga utrymme och yttre slitage. Om förslitning förekommer på de ovan beskrivna punkterna så kontakta tillverkaren för hänvisning. Installera de nya knivarna C och placera dem mellan rotorns hållare med de respektive brickorna S och bussningarna B, för in den nya skruven V och var noga med att matcha det fyrkantiga skruvhuvudet med det fyrkantiga utrymmet i hållaren. Montera den nya muttern D och dra åt den igen.



Slutför alla steg, placera maskinen på marken genom att använda lämplig lyftanordning

 ATTENZIONE	<p>Var uppmärksam på monteringsriktningen vid montering av verktygen. Om monterad tvärtom fungerar inte klippningen. Kontrollera regelbundet åtdragning av hamrnas muttrar och skruvar; dessas lossning kan skada rotorn och ge upphov till farliga slungningar av material.</p>
 PERICOLO	<p>Om, efter byte av verktyg vibrationer fortfarande föreligger, är det nödvändigt att gå vidare med en ny dynamisk balansering av rotorn i en auktoriserad verkstad.</p>
	<p>Våra originalreservdelar garanterar en korrekt och fullständig renovering av din maskin.</p>

5.10 UTBYTE AV STÖDSLÄDAR

Maskinen kan på begäran utrustas med anti-slitage slädar som ska monteras på följande sätt:

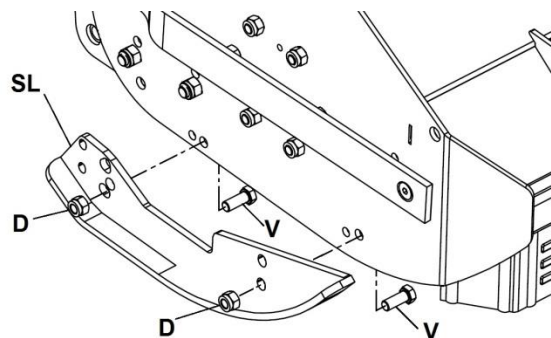


Dessa åtgärder får bara utföras på auktoriserade verkstäder och av kvalificerad personal som använder lämpliga lyftdon och stöd



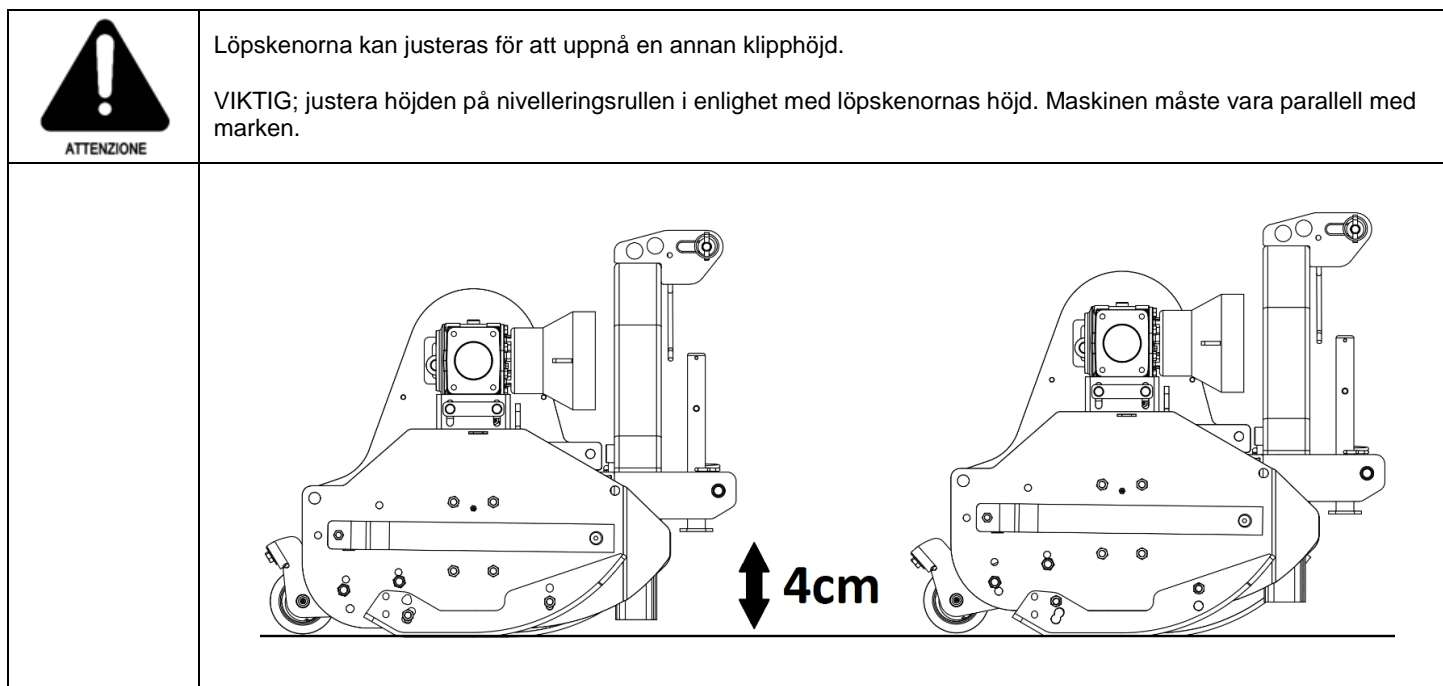
Haka fast maskinen, lyft upp den tills du uppnår nödvändig arbetshöjd och placera den sedan på lämpligt stöd; använd lämplig lyftanordning för maskinens hantering vad beträffar vikten som ska lyftas och stödjas (se tabell 1.5.3 för uppgifter om maskinen).

Positionera släden SL i hålen på sidan och montera sedan skruvarna V med de särskilda muttrarna D; upprepa samma steg för motsatt släde.
Slutför alla steg, placera maskinen på marken genom att använda lämplig lyftanordning.



Våra originalreservdelar garanterar en korrekt och fullständig renovering av din maskin.

JUSTERING LÖPSKENOR



5.11 BYTE AV FRÄMRE SKYDD MED RULLHANDDUK



Dessa åtgärder får bara utföras på auktoriserade verkstäder och av kvalificerad personal som använder lämpliga lyftdon och stöd

Maskinen är försedd med främre skydd, bestående av plåtar som är fästa vid maskinstrukturen.

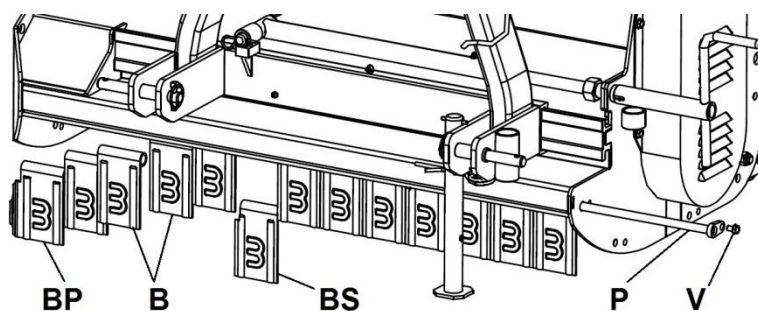
Plåtarna ska alltid vara närvarande och i gott skick. Arbeta utan plåtar innebär arbete utan skydd, vilket anses felaktig användning. Tillverkaren avböjer allt ansvar vid skada/allvarlig personskada för användaren, personer, saker och djur som härrör från felaktig användning.



Haka fast maskinen, lyft upp den tills du uppnår nödvändig arbetshöjd och placera den sedan på lämpligt stöd; använd lämplig lyftanordning för maskinens hantering vad beträffar vikten som ska lyftas och stödjas (se tabell 1.5.3 för uppgifter om maskinen)

1. Ta bort skruven V;
2. Dra gradvis ut det främre skyddsstiftet P med uppmärksamhet att plåtarna B inte faller till marken;
3. Kontrollera befintlighet av eventuella skador som måste repareras snabbt för att återställa det ursprungliga tillståndet;
4. Ersätt plåtarna (den första i serien måste vara böjd BP), infoga dem i det genomgående stiftet P; i närheten av den genomgående stiftets P hållare, infoga plåtarna med vikt kant BS för att inte lämna mellanrum mellan själva plåtarna.
5. Dra åt skruven V.

Slutför alla steg, placera maskinen på marken genom att använda lämplig lyftanordning.



Våra originalreservdelar garanterar en korrekt och fullständig renovering av din maskin.

5.12 BYTE AV FRÄMRE SKYDD MED KEDJOR



ATTENZIONE

Dessa åtgärder får bara utföras på auktoriserade verkstäder och av kvalificerad personal som använder lämpliga lyftdon och stöd

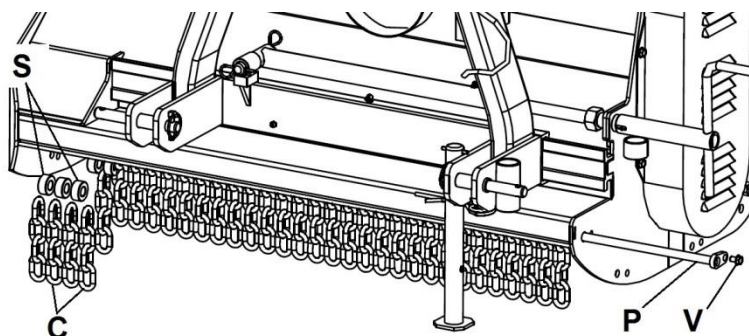
Maskinen kan på begäran utrustas med främre skydd med kedjor, alternativt med rullhanddukar. Kedjorna ska alltid vara närvarande och i gott skick. Arbeta utan kedjor innebär arbete utan skydd, vilket anses felaktig användning. Tillverkaren avböjer allt ansvar vid skada/allvarlig personskada för användaren, personer, saker och djur som härrör från felaktig användning.



PERICOLO

Haka fast maskinen, lyft upp den tills du uppnår nödvändig arbetshöjd och placera den sedan på lämpligt stöd; använd lämplig lyftanordning för maskinens hantering vad beträffar vikten som ska lyftas och stödjas (se tabell 1.5.3 för uppgifter om maskinen)

1. Ta bort skruven V;
2. Dra gradvis ut det främre skyddsstiftet P, genom att återvinna kedjorna C och brickorna S;
3. Kontrollera befintlighet av eventuella skador som måste repareras snabbt för att återställa det ursprungliga tillståndet;
4. Byt ut kedjorna C, infoga dem i det genomgående stiftet P och växla om de till brickorna S;
5. Dra åt skruven V.



Slutför alla steg, placera maskinen på marken genom att använda lämplig lyftanordning.



Våra originalreservdelar garanterar en korrekt och fullständig renovering av din maskin.

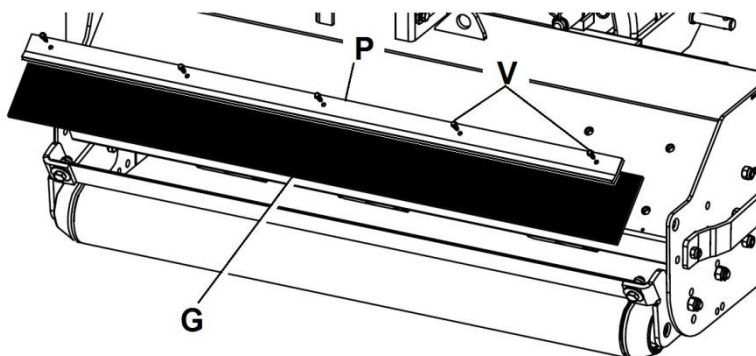
5.13 UTBYTE AV DEN BAKRE GUMMIDUKEN



ATTENZIONE

Maskinen är försedd med ett bakre skydd mot kringflygande föremål, bestående av en gummiduk fäst på ett lämpligt stöd med hjälp av skruvar, när den är sliten bör den bytas ut. Det är förbjudet att arbeta utan detta gummiskydd. Tillverkaren avböjer allt ansvar vid skada/allvarlig personskada för användaren, personer, saker och djur som härrör från felaktig användning.

1. dra ut skruvarna V och sedan plattan P och däcket G;
2. montera nytt däck som måste vara lika långt som det föregående
3. montera plattan P igen genom att fästa det med skruvarna V



Våra originalreservdelar garanterar en korrekt och fullständig renovering av din maskin.

5.14 RENGÖRING AV MASKINEN

Utför regelbundet rengöring av maskinen med vatten under tryck, med särskild hänsyn till rester av brännbara material. Se till att maskinens heta delar är fria från halm, hö eller rester av brännbara material.

5.15 LAGRING-FÖRVARING

Om maskinen är överksam under långa perioder, bör du förvara den på en plats skyddad för väderpåverkan och skyddad för att undvika skador.

Före varje lagring, bör du följa följande:

- Frigör rotorn och redskapen från eventuella rester efter klippningen;
- Rengör maskinen grundligt;
- Utför en allmän visuell inspektion av maskinen för att upptäcka eventuella strukturella skador, uppdaga eventuella djupa skrapor i lacken, se till att de ursprungliga säkerhetsymbolerna finns på plats och är tillförlitliga och läsliga,
- Smörj alla mekaniska delar, fastspänningsanordningar;
- Lagra om möjligt maskinen i en sluten lokal, på plant och jämnt underlag.



Kontrollera att lagringstemperaturen är mellan 0 °C och 50 °C.



ATTENZIONE

För bortskaffande av olja och alla de material som används för dess uppsamling, rengöring, etc., iaktta gällande bestämmelser i användningslandet.

5.16 FÖRSTA ANVÄNDNING ELLER IDRIFTTAGNING EFTER LÅNG PERIOD AV INAKTIVITET

Innan du använder maskinen för första gången, eller efter en lång period av inaktivitet, är det nödvändigt att fortsätta enligt följande:

- kontrollera att maskinen inte uppvisar några skador;
- kontrollera de mekaniska delarna som måste vara i gott skick och inte rostiga;
- kontrollera slitageläget på verktygen;
- smörj in alla rörliga delar korrekt;
- kontrollera att det inte finns något oljeläckage från anslutningar eller rör;
- kontrollera att alla skydd är hela och korrekt positionerade.

5.17 SKROTNING



ATTENZIONE

Vid skrotning måste maskinen kasseras vid lämpliga inrättningar, enligt lagstiftningen i det land där den används. Innan du skrotar är det nödvändigt att separera delar av plast eller gummi, elektrisk och elektronisk utrustning (om någon).

Samla upp uttjänt olja och kassera i lämpliga uppsamlingscentraler.

Delar av enbart plast, aluminium, stål, kan återvinnas, om det samlas in av särskilda uppsamlingscentraler.

6 TABELL FÖR PROGRAMMERAT UNDERHÅLL

Beskrivning	Kontroller
ALLMÄNNA KONTROLLER AV MASKINEN	
Smörjning av rotorn	Var 8:e arbetstimme
Smörjning av valsen	Var 8:e arbetstimme
Smörjning av styrbalken	Var 8:e arbetstimme
Smörjning mekanisk förflyttning	Var 8:e arbetstimme
Smörjning valfria pivoterande hjul	Var 8:e arbetstimme
Kontroll av åtdragning av maskinens skruvar	Efter de första 4 timmarna, och därefter var 50: e timme
Kontroll av remspänningen	Efter de första 4 timmarna, och därefter var 50: e timme
Kontroll av slitage och verktygsfastspänning	Före varje arbete
Utbyte av verktyg, skruvar och muttrar	Var 200: e drifttimme eller när skadade eller inte längre vassa
Utbyte av transmissionsremmarna	Var 400 timmar eller när alltför slitna
Utbyte av remskivor	Var 400 timmar eller när alltför slitna
Balansering av rotorn	Varje partiell och fullständig ersättning av verktygen
Utbyte stödslåde tillval	Var 400 timmar eller när alltför slitna
Kontroll av skyddens integritet	Varje start av maskinen. Återställ skydd om de är slitna och/eller skadade.
Kontroll av symboler	Varje start av maskinen. Återställ om slitna och/eller skadade.
HYDRAULANLÄGGNING	
Kontrollera åtdragning av hydraulslangar	Vid varje start och vid eventuella läckage av vätska
Kontroll av hydraulslangar	Kontrollera vid varje start. I händelse av skada, läckage, ersätt omedelbart

7 FELSÖKNING

FEL	ORSAK	ÅTGÄRD
Dålig olikformig klippning	<ul style="list-style-type: none"> • Verktyg slitna eller skadade • Maskinen är inte justerad enligt instruktionerna • Maskinen är igensatt • Rotorn roterar inte med förutsedd hastighet • Stödrullen har gått sönder • Slitna slädar • Mark med alltför stora vågrörelser 	<ul style="list-style-type: none"> • Byt ut verktygen • Utför justeringarna • Minska hastigheten • Kontrollera hastigheten på traktorns kraftuttag • Byt ut rullens hållare • Byt ut slädar • Gör flera passager
Förtida slitage på verktygen	<ul style="list-style-type: none"> • Mark stenig/sandig • Höjd av skärande verktyg för låg • Rotorn roterar med en rotationshastighet som är för hög 	<ul style="list-style-type: none"> • Undersökning • Ställ in klipphöjden • Kontrollera rotationshastigheten på traktorns kraftuttag
Buller från maskinen	<ul style="list-style-type: none"> • Obalanserad Rotor • Förlust av motvikter • Verktyg skadade, slitna eller saknas • Slitna lager 	<ul style="list-style-type: none"> • Balansera på en auktoriserad verkstad • Balansera på en auktoriserad verkstad • Byt ut verktygen • Byt ut lagren
Överdriven upphettning av växellådan	<ul style="list-style-type: none"> • Oljenivån för låg i slagklipparen • Olja uttjänt • För mycket material som skall bearbetas; 	<ul style="list-style-type: none"> • Fyll på olja i slagklipparen • Byt olja • Gör flera passager och/eller minska hastigheten.
Frekvent brott på lagren	<ul style="list-style-type: none"> • Underlåtenhet att smörja lagren • Rotor alltför stressad • Obalanserad/böjd Rotor 	<ul style="list-style-type: none"> • Smörj lagren enligt Tabellen för programmerat underhåll • Använd maskinen i enlighet med gränserna för tillåtet arbete • Balansera på en auktoriserad verkstad eller utbyte av rotorn
Rotorn roterar inte	<ul style="list-style-type: none"> • Främmande föremål har fastnat • Brott på lagret • Brott på växellådan • Trasig växellåda • Brott på remmar • Brott på rotoraxeln 	<ul style="list-style-type: none"> • Se proceduren "Igentäppning av maskinen" • Utbyte av lager och tätningar • Utbyte av växellådan • Utbyte av transmission • Ersättnings remmar • Utbyte av rotor
Tätningringar trasiga/slitna	<ul style="list-style-type: none"> • Överdriven smörjning • Rotorns rotationshastighet hög • Felaktig montering av tätningarna 	<ul style="list-style-type: none"> • Byt ut oljetätningar • Kontrollera inställningen av maskinen • Begär information från tillverkaren
Ram trasig/lossnad	<ul style="list-style-type: none"> • Slitna plåtar • drivs med maskinen på marken • Obalanserad Rotor 	<ul style="list-style-type: none"> • Reparera på en auktoriserad verkstad; • Lyft upp maskinen vid manövrering • Balansera rotorn
Bakre stödrulle låst	<ul style="list-style-type: none"> • Trasiga stöd • Bristande smörjning • Stödrulle böjd • Våt mark • Material intorkat i stöden 	<ul style="list-style-type: none"> • Utbyte av stöden • Smörj • Byt stödrullen • Undvik att arbeta under svåra miljöförhållanden • Rengör och smörj stöden
Rotorn vibrerar	<ul style="list-style-type: none"> • Obalanserad rotor; • Slitna/trasiga verktyg, • Böjd rotor 	<ul style="list-style-type: none"> • Balansera på en auktoriserad verkstad • Byt ut slitna verktyg och/eller trasiga och/eller saknade verktyg. • Utbyte av rotorn

8 RESERVDELAR

Reparationer och utbyten skall utföras med användning av originalreservdelar, som måste begäras från återförsäljaren. Det bör noteras att beställningen av reservdelar måste vara korrekt åtföljas av följande information:

- Typ av fordon;
- Serienummer;

• Reservdelskod, som kan utvinnas från reservdelskatalogen.

Eftersom detta är en del av en huvudgrupp (rotor, grupp multiplikator, skydd), är det nödvändigt att även ange modell och serienummer för gruppen.

9 GARANTI

Kontrollera vid leverans att maskinen inte har skadats under transporten och att tillbehören är fullständiga.

9.1 GARANTIVILLKOR:

- Tillverkaren garanterar sina produkter under en period av 12 månader från dagen för leverans till användaren, och fastställer att det bifogade formuläret ska skickas till tillverkaren och fullständigt ifyllt, inom 15 dagar från leveransdatum (vilket framgår av kvittot för leverans).
- I enlighet med villkoren som nämns ovan, anser sig tillverkaren gå med på att tillhandahålla i garanti, alla delar som behöver ersättas enligt hans bedömning, eller efter yttrandet från dennes behöriga ombud, med avseende på defekta delar i både material och konstruktion. I alla händelser kommer kostnaderna för transport-och arbetskostnader att belasta kunden.
- Garantin omfattar inte ersättning för skador på grund av felaktig användning av maskinen från operatörens sida eller för delar som utsätts för slitage, t.ex.: hammare, knivar, remmar, osv.
- Tillverkaren anser sig inte vara ansvarig för olyckor för operatören eller tredje part till följd av felaktig användning av maskinen.
- Garantin gäller inte om:
 - a) Service och reparationer har utförts av enskilda personer eller företag som inte är auktoriserade;
 - b) Maskinen har tidigare reparerats eller ändrats med ej-original reservdelar;
 - c) Om ett manövreringsfel skulle förekomma;
 - d) På grund av bristande underhåll och/eller smörjning;
 - e) För överskridande av högsta tillåtna effekt;
 - f) Om instruktionerna som beskrivs i denna manual inte skulle ha iakttagits;
 - g) Om obehöriga ändringar har utförts.
- Brott och maskinfel under eller efter garantitiden, medför inte någon rätt att ställa in betalningar för varor som redan levererats. Inget brott eller fel kan användas som en ursäkt för att fördröja betalningen.
- Tillverkaren förbehåller sig rätten att när som helst göra ändringar i syfte att förbättra sin produkt, och är inte skyldig att lägga till dessa förändringar till tidigare tillverkade maskiner som redan levererats eller är under konstruktion.
- Dessa allmänna villkor ersätter och annullerar alla tidigare garantivillkor, uttryckliga eller underförstådda.

CERTIFICATO DI GARANZIA GUARANTEE CERTIFICATE GARANTIESCHEIN CERTIFICAT DE GARANTIE CERTIFICADO DE GARANTÍA GARANTIBEVIS GARANTIECERTIFICAAT	 
<p>Nome / Name / Nom / Nombre / Namn / Naam Indirizzo / Address / Anschrift / Adresse / Dirección / Adress-Adres</p>	<p>Si confermo di aver ricevuto il libretto uso e manutenzione e di essere stato informato circa il trattamento dei dati personali in base al Decreto Lgs. 196/03.</p> <p>We confirm to have received the instructions manual and that we have been informed all the information of the Legislative Decree 196/03 about the treatment of personal information.</p> <p>Wir bestätigen, dass wir das Betriebs- und Wartungshandbuch erhalten haben und dass wir alle Informationen über die Verarbeitung unserer persönlicher Daten (Verordnung 196/03) gelesen haben.</p> <p>Nous confirmons d'avoir reçu la notice d'emploi et d'entretien de l'appareil et d'être informés notamment le traitement de nos coordonnées selon le décret législatif 196/2003.</p> <p>Se confirma la recepción del manual de uso y mantenimiento y haber sido informado acerca del tratamiento de los datos personales en base al Decreto legislativo 196/03.</p> <p>Undertecknad bekräftar mottagandet av användar- och underhållsmanualen och har informerats angående hantering av personuppgifter enligt lagdekret 196/03.</p> <p>Ik bevestig de handleiding voor gebruik en onderhoud te hebben ontvangen en dat ik geïnformeerd werd betreffende de behandeling van mijn persoonlijke gegevens, krachtens het Wetsdecreet 196/03.</p> <p>Firma dell'acquirente / Purchaser's signature / Unterschrift des Käufers / Signature de l'acheteur / Firma del comprador / Kjøpers underskrift / Handtekening van de koper</p> <p>_____</p> <p>Data /Date/Datum/Fecha _____</p>

