

# BRUKS- OCH UNDERHÅLLSANVISNING

---

## Omrörare för gödsel

### B-MIX 45



Denna handbok ska noggrant läsas innan utrustningen används.  
Den ska alltid finnas till hands för användaren.

Översatt från original boken



## Förord

Bästa Kund,

Jag gratulerar dig för att ha valt vår Omrörare för gödsel B-MIX 45 PICHON.

Vi har sammanställt denna bruks- och underhållsanvisning för att du till fullo ska kunna uppskatta fördelarna med denna utrustning. Med denna produkt med hög teknisk tillförlitlighet kommer ditt arbete nu dra fördel av den långa erfarenheten som **PICHON** förvärvat efter år av intensiv forskning. Utrustningens användarvänlighet och effektivitet kommer utan tvekan att göra arbete trevligt för dig. Inget ersätter emellertid användarens personliga upplevelse, därför uppmanar vi dig att meddela alla eventuella kommentarer och förslag som kan hjälpa oss att förbättra våra produkter.

Således förbehåller vi oss rätten att utan varsel utföra de ändringar eller förbättringar vi anser nödvändiga på våra utrustningar utan skyldighet att tillämpa dessa ändringar eller förbättringar på de utrustningar som redan sålts.

Jag rekommenderar att du läser denna handbok i helhet innan du använder din Omrörare för gödsel för första gången. B-MIX 45

Detta häfte innehåller information, råd och viktiga varningar för användningen av din Omrörare för gödsel **PICHON** och hjälper dig att på bästa vis dra fördel av dess tekniska egenskaper.

I häftet finner du egenskaperna och försiktighetsåtgärderna samt nödvändig information för underhållet, transporten och säker användning av din Omrörare för gödsel B-MIX 45 så att utrustningen kan bevaras vid gott skick med åren.

Din generalagent står till ditt förfogande för att svara på frågor om din Omrörare för gödsel **PICHON**. Din återförsäljare **PICHON** håller också ett komplett sortiment originaldelar **PICHON** på lager.

Endast dessa garanterar konstruktörens kvalitet och standarder.

Vi hoppas att du får god användning för din Omrörare för gödsel **B-MIX 45 PICHON** och mycket nöje med våra utrustningar.

**M. PICHON**

## Innehållsförteckning

### Innehåll

1	Försäkran om överensstämmelse .....	5
2	Säkerhet och varningar .....	6
2.1	Säkerhetsanvisningar och regler .....	6
2.2	Beskrivning av symbolerna i handboken .....	6
2.3	Beskrivning av symbolerna på utrustningen .....	7
2.3.1	De viktigaste symbolerna .....	7
2.3.2	Ytterligare symboler .....	8
2.4	Etiketternas placering på utrustningen .....	9
3	Beskrivning av utrustningen .....	10
3.1	Översikt .....	10
3.1.1	Översikt och framställningsregler för Omrörare för gödsel B-MIX 45 .....	10
3.2	Utrustningens identifiering .....	11
3.3	Beskrivning .....	12
3.3.1	<b>Allmän beskrivning</b> .....	12
3.4	Tekniska data .....	14
3.4.1	Huvudegenskaper .....	14
3.4.2	Övriga egenskaper .....	15
4	Användningsvillkor .....	16
4.1	Beskrivning .....	16
4.2	Säkerhetsanvisningar .....	17
4.2.1	Allmänt .....	17
4.2.2	Personligt skydd .....	17
4.2.3	Toxiska produkter .....	17
4.2.4	Brandrisk .....	18
4.2.5	Luftledning .....	18
4.2.6	Stopp .....	18
4.2.7	Påkoppling .....	18
4.2.8	Kraftuttag .....	19
4.2.9	Underhåll och reparation .....	19
4.2.10	Lagring och bortskaffande av avfall .....	20
5	Montering och installation .....	21
5.1	Mottagning av utrustningen .....	21
5.1.1	Mottagning, övertagande av utrustningen .....	21
5.1.2	Sätta ihop de olika delarna .....	21
5.2	Påkoppling och anslutning .....	22
5.2.1	Påkoppling .....	22

5.2.2	Stöd .....	24
5.2.3	Kardanaxel .....	25
5.3	Hydraul- och elanslutningar.....	26
5.3.1	Hydraulanslutning.....	26
6	Funktion.....	27
6.1	Funktionsbeskrivning.....	27
6.2	Föregående kontroller .....	27
6.3	Användning .....	27
6.4	Inställningar .....	29
7	Transport och förflyttning .....	30
7.1	Transportläge .....	30
7.2	Transport på allmän väg.....	30
8	Underhåll och reparation .....	32
8.1	Allmänt.....	32
8.2	Serviceintervall .....	32
8.3	Smörjning.....	33
8.3.1	Identifiera smörjställena.....	33
8.3.2	Typ av fett .....	33
8.4	Allmänt underhåll .....	34
8.5	Reparationer .....	34
8.5.1	Allmänt .....	34
8.5.2	Tabell över funktionsfel.....	35
8.5.3	Ställa in spelet mellan motbladet och propellerbladen. ....	36
8.5.4	Demontera omröringspropellern .....	37
8.5.5	Återmontera omröringspropellern .....	37
8.5.6	Demontera bakre lagret.....	38
8.5.7	Återmontera bakre lagret.....	38
8.5.8	Andra reparationer och efterservice .....	39
	Assistans och efterservice .....	39
9	Rengöring .....	40
9.1	Allmänt.....	40
9.2	Specifika föreskrifter för galvaniserade komponenter .....	40
9.3	Använda en högtryckstvätt.....	40
10	Frånkoppling och uppställning .....	41
10.1	Allmänt.....	41
11	Ta utrustningen ur drift .....	41
11.1	Tagning ur drift .....	41
11.2	Kassering och återvinning .....	41

11.3	Återförsäljning.....	41
12	Bilagor .....	42
12.1.1	Justera avståndet mellan kardanknutarna .....	42
12.2	Kontrollera lasten på framaxeln .....	43

## 1 Försäkran om överensstämmelse



Enligt artikel 5 bilaga 2 punkt A i europadirektiv 89/392/EG och tillägg

Tillverkarens namn: Ets Michel PICHON

Adress: ZI de LAVALLOT

GUIPAVAS  
FRANCE

Förklarar härmed att Omrörare för gödsel modell B-MIX 45 överensstämmer med följande bestämmelser:  
Europeiska maskindirektivet 2006/42/EG av den 17 maj 2006

Allmänna säkerhetskrav för jordbruksutrustningar NF EN ISO 4254-1

## 2 Säkerhet och varningar

### 2.1 Säkerhetsanvisningar och regler

Bruksanvisningen innehåller all nödvändig praktisk information för utrustningens goda funktion. Den kan också innehålla information om vissa inställningar och om utrustningens underhåll.

Det är viktigt att läsa handboken som medföljer utrustningen ordentligt och att förstå denna. Bruksanvisningen ska ständigt hållas tillgänglig för användarna för hänvisning.

Denna handbok ska bevaras för att närsomhelst kunna konsulteras. Vid återförsäljning av utrustningen ska bruksanvisningen överlämnas till köparen.

Utöver allmänna hygien- och säkerhetsbestämmelser måste användarna följa dessa rekommendationer. På allmän väg måste de respektera trafikreglerna.

Använd lämplig säkerhetsutrustning (handskar, skyddsglasögon, hörselskydd, m.m.) om nödvändigt, bär inga vida kläder och gå inte nära maskiner i drift.

Varna personer i närheten att hålla sig undan medan utrustningen är i drift.

Ändra inte själv och låt inte någon annan utföra några ändringar på din maskin och dess tillbehör (maskinegenskaper, elektriska, hydrauliska, däckens egenskaper), utan att först få skriftligt tillstånd av din återförsäljare PICHON.

Använd uteslutande reservdelar och tillbehör som överensstämmer med PICHONs rekommendationer.

Konstruktören fransäger sig allt ansvar vid användning som inte följer rekommendationerna i bruksanvisningen.

### 2.2 Beskrivning av symbolerna i handboken

I denna handbok används symboler för säkerhets- och driftrekommendationer. Dessa rekommendationer ska meddelas till alla som använder maskinen.



Denna symbol indikerar anvisningar som är viktiga för användarens och andras säkerhet.



Denna symbol indikerar anvisningar om utrustningens korrekta användning.



Denna symbol indikerar återvinningsanvisningar.

## 2.3 Beskrivning av symbolerna på utrustningen

På utrustningen används symboler varje gång rekommendationer berör användarens eller andra personers säkerhet, eller utrustningens funktionskick.

Användningen av följande symboler, ensamma eller tillsammans med en annan symbol, innebär en varning eller en försiktighetsåtgärd som bör vidtas.

### 2.3.1 De viktigaste symbolerna



Allmän fara, vidta särskilda försiktighetsåtgärder.



Fara! Hydraulolja under tryck kan tränga in i huden och orsaka svåra skador. Om skada uppstår sök omedelbart läkare.



Fara! Vassa delar i rörelse! Risk för skärskador på händer.



Fara! Risk för krosskador på händer.



Fara! Transmissionssystem i rörelse. Risk för krosskador och för att kroppen fastnar i rörliga delar.

## 2.3.2 Ytterligare symboler



Före användning av utrustningen ska operatören bekanta sig med informationen och rekommendationerna i handboken.

**STOP**



Före alla ingrepp ska operatören säkra utrustningen, stänga av motorn, lägga i parkeringsbromsen och ta ur nycklarna ur fordonet eller dragfordonet vid sammankopplad utrustning.

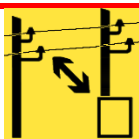


Före alla underhållsarbeten eller reparationer ska operatören säkra utrustningen, stänga av motorn, lägga i parkeringsbromsen och ta ur nycklarna ur fordonet eller dragfordonet vid sammankopplad utrustning.



**STOP**

Före alla ingrepp i utrustningen måste man vänta tills de rörliga delarna stannat helt.



Håll ett tillräckligt säkerhetsavstånd vid användning av utrustningen i närheten av elledningar.



Utrustningen är planerad för att drivas med en rotationsfrekvens på 540 v/min

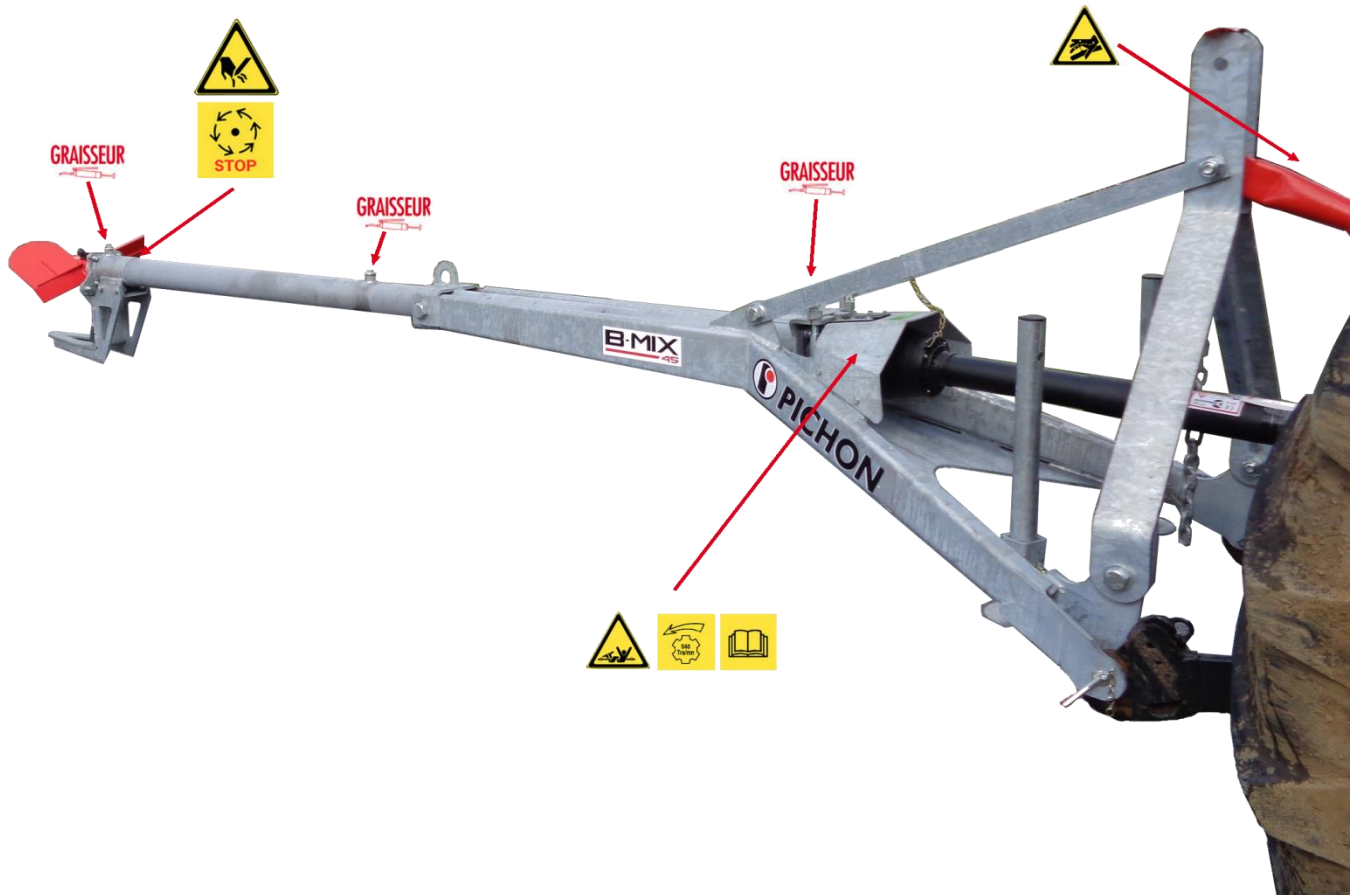


Utrustningen är planerad för att drivas med en rotationsfrekvens på 1000 v/min

## 2.4 Etiketternas placering på utrustningen

Olika användnings- och säkerhetsdekaleringar finns utplacerade på din Omrörare för gödsel B-MIX 45. Dessa är nödvändiga för utrustningens korrekta användning.

Se till att dessa hålls rena och läsliga och ersätt dem när deras skick försämrats.



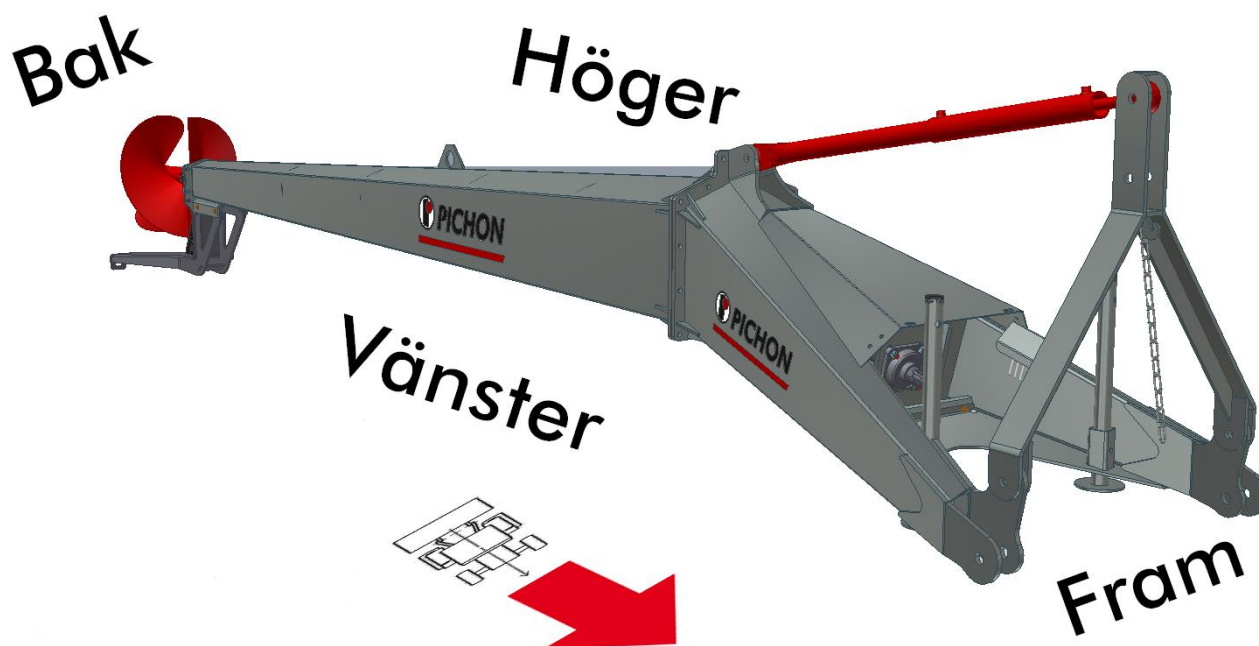
Notera: Plocka inte bort säkerhetsetiketterna, tillverkarskyltarna och CE-märkningen på maskinen.

## 3 Beskrivning av utrustningen

### 3.1 Översikt

#### 3.1.1 Översikt och framställningsregler för Omrörare för gödsel B-MIX 45

I handboken och mera allmänt vid kommunikation som rör din Omrörare för gödsel B-MIX 45, för alla hänvisningar till fram, bak, höger eller vänster sida kommer detta alltid vara enligt illustrationen nedan.



## 3.2 Utrustningens identifiering



På din Omrörare för gödsel B-MIX 45 sitter en ID-skylt från konstruktören PICHON. Denna skylt är din utrustnings huvudskylt för identifiering. För frågor som rör garantin, reservdelar eller reparationer behövs uppgifterna som står på denna skylt.

Placering på utrustningen.



Vi rekommenderar att du antecknar serienumret av din Omrörare för gödsel B-MIX 45 i tabellen nedan.

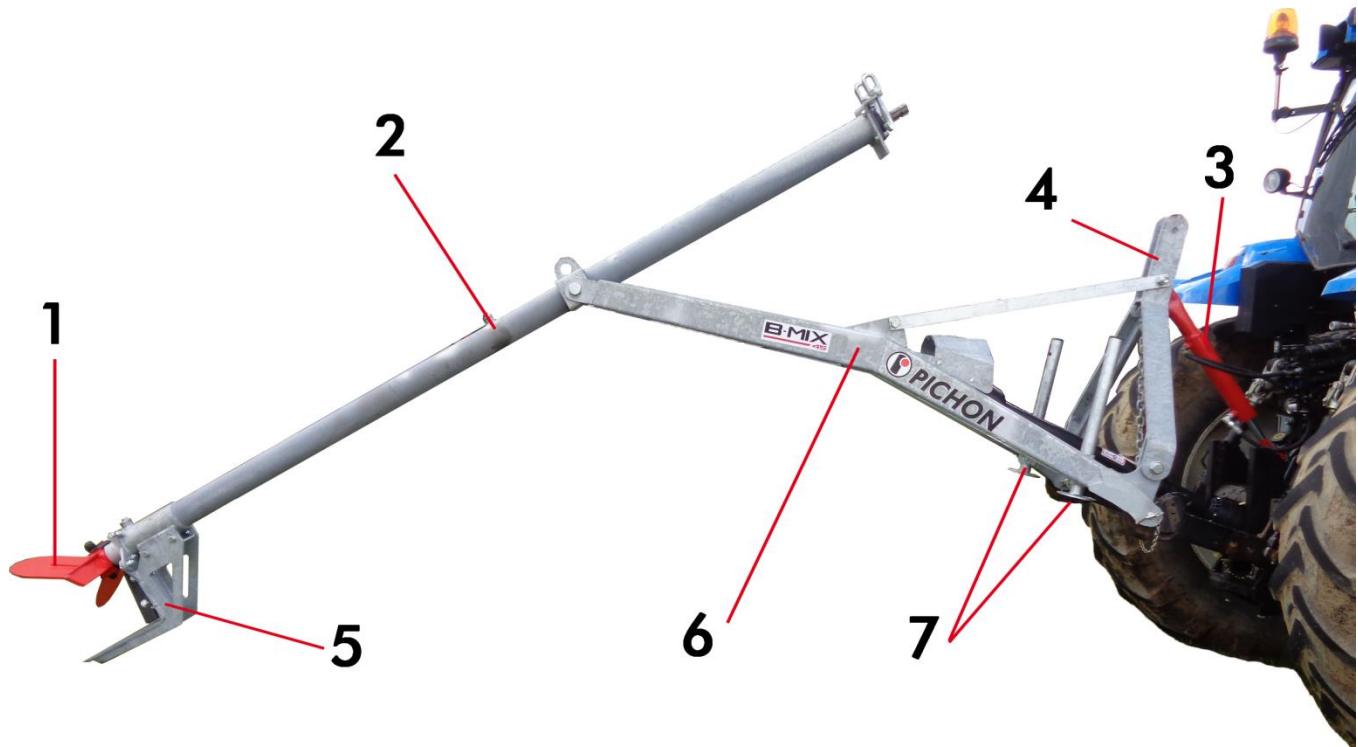
### ID-skylt PICHON

 <b>PICHON S.A.</b> 29490 GUIPAVAS FRANCE  	<b>MODELE</b> <input type="text"/>	:	
	<b>N°SERIE</b> <input type="text"/>	:	
	<b>ANNEE</b> <input type="text"/>	:	
	<input type="text"/>	:	

## 3.3 Beskrivning

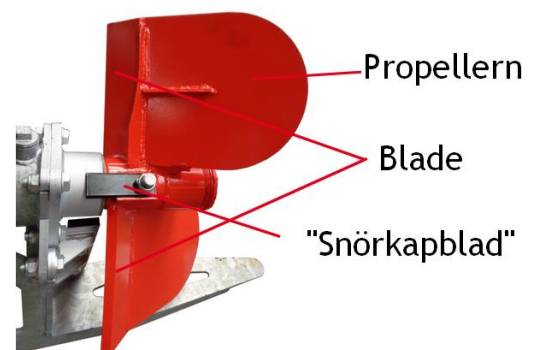
### 3.3.1 Allmän beskrivning

Omrörare för gödsel B-MIX 45 består av flera delar.



#### 1. Omröringspropellern

Den tvåbladiga omrörings propellern är omrörarens aktiva komponent. Varje blad avslutas med en egg. Ett fast motblad sitter monterat på omrörarens chassi. Propellern är också försedd med 2 "snörkapblad" avsedda att förhindra att propellern kärvar till följd av ansamling av trådigt avfall runt axeln.



#### 2. Bakre röret

Det ledade, bakre röret i varmförzinkat stål används för att gå ned i täckta tankar. Öppningen måste var minst 750 x 600 mm.

#### 3. Lutningscyllindern

Lutningscyllindern kopplas till traktorns hydraulsystem och används för att sänka ned omröraren i gödseltanken. På denna modell är lutningscyllindern monterad i tryckstångens ställe (3e punkten på traktorn).

### 4. Kopplingsstången

Stången som säkrar påkopplingen till traktorn är avsedd för trepunktslänkage av kategori 2.

### 5. Bakre foten

Den bakre foten skyddar propellern från att gå emot tankens botten.

### 6. Främre ramen

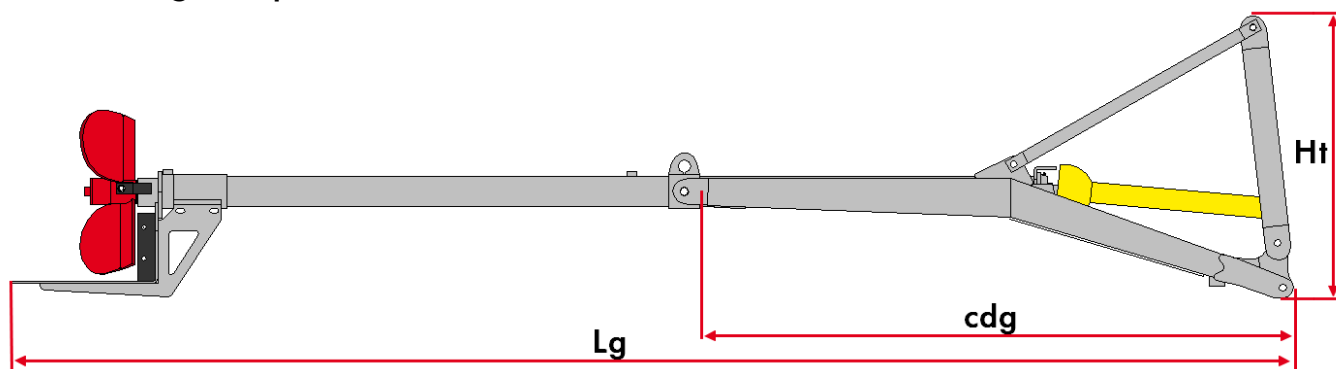
Den främre ramen i varmförzinkat stål hyser kardanaxeln, stödsystemet, kopplingsstången och lutningscyllindern.

### 7. Stöden

Stöden används för att säkra omrörarens ställning och stabilitet när denna är frånkopplad.

## 3.4 Tekniska data

### 3.4.1 Huvudegenskaper



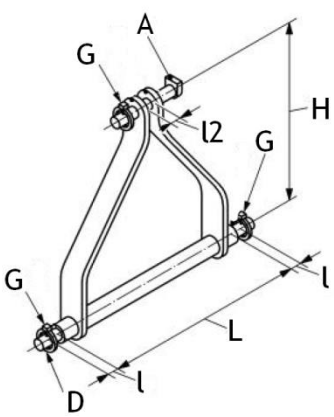
### Omrörare för gödsel B-MIX 45

Längd (l)	4500	mm
Bredd (b)	1000	mm
Höjd (h)	1250	mm
Vikt utan last	390	kg
Vikt med last	<b>390</b>	kg
Tyngdpunkt med last (cdg)	2000	mm
Kraftuttag	540	V/min
Erforderlig effekt		Kw(hk)

## 3.4.2 Övriga egenskaper

### Typ av kopplingsanordning

3-punktskoppling

	Kategori	Mellan armar (I)	Höjd (h)	Max. bredd kullad (I/I2)	Diameter axel (D)	Diameter axel (A)	Diameter sprintar (G)	
	1	683	460	35/44	22	19	12	✗
	2	825	610	45/51	28	25.5	12	✓
	3	965	685	45/51	36.6	31.75	17	✗
	4	1166.5	1100	57.5/64	50.8	45	17	✗

## 4 Användningsvillkor



Före användning av utrustningen ska operatören läsa igenom denna handbok och bekanta sig med funktionerna och användningsmetoderna. Under arbetets gång är det för sent att göra det.

### 4.1 Beskrivning



Omrörare för gödsel B-MIX 45 ska användas för att mala och blanda flytgödslet i tankar och dammar. Genom att göra gödseln mer lättflytande minskar omrörningen pumptiden och underlättar spridningen.

Dessutom gör den jämna omrörningen, även utanför spridningstillfällena, att gödselns sammansättning blir mer homogen. Detta minskar den dåliga lukten och gör att näringsämnen i gödseln bättre tas upp av odlingarna vid spridningen.

Omröraren får aldrig vara igång utanför gödseltanken. Innan några åtgärder inleds på utrustningen stäng av traktorns motor och ta ut tändningsnyckeln. Ändra aldrig på säkerhetsanordningarnas inställningar och koppla aldrig ifrån dessa.

Konstruktören fransäger sig allt ansvar för skador som uppstår till följd av:

- onormal användning;
- ändringar på utrustningen utan företaget PICHONs medgivande.

All annan användning än omrörning av flytgödsel i en tank eller damm betraktas som i strid med avsedd användning och är därför förbjuden.

## 4.2 Säkerhetsanvisningar

### 4.2.1 Allmänt



Utrustningen är utformad för att manövreras från traktorns förarhytt endast. Vänta tills utrustningen och/eller traktorn stannat helt (motor, kraftuttag, transmissionsorgan och arbetsredskap) innan några åtgärder inleds.

Under transport och användning, anpassa hastigheten till underlaget, kör maskinen vid låg hastighet, i synnerhet i kurvor, och undvik plötsliga svängar.

Transportera endast passagerare på avsedda stolar enligt gällande standard.

Respektera trafikreglerna på allmän väg. Utrustningen ska förses med lagenliga signalsystem. Kontrollera att belysningsanordningen är ren och i gott skick.

Gå inte på huvarna eller någon annan del av maskinen med undantag för avsedda områden (stege, plattform, tillträdesställen till arbetsplatsen).

Innan några åtgärder inleds på maskinen se till att denna inte kan startas av misstag.

Alla fjärrege (lina, kabel, stång, slang m.m.) ska placeras på avsedda ställen så att dessa av misstag inte kan utlösa någon manöver som kan innebära risk för olycka eller skador.

Före varje användning kontrollera att skruvar, muttrar och kopplingar är åtdragna. Dra åt om nödvändigt.

Före varje användning, efter varje inställning och serviceåtgärd, försäkra dig om att alla befintliga skyddsanordningar är i gott skick och att deras låsanordningar är inkopplade.

Håll händer, armar och fötter undan från komponenter i rörelse, även om dessa rör sig långsamt. Håll dig på avstånd från delar som rör sig.

Vid ovanligt buller eller vibrationer stäng av maskinen, sök orsaken och åtgärda felet innan du återupptar arbetet. Kontakta din PICHON-återförsäljare om nödvändigt.

### 4.2.2 Personligt skydd



Bär inte vida kläder, sätt upp långt hår och ha inte smycken löst hängande som kan dras med eller fastna i delar av maskinen som är i rörelse. Använd lämplig skyddsutrustning vid användning och underhåll av utrustningen: handskar, glasögon, hörselskydd, skyddsskor som överensstämmer med direktiv 89/686/EEG.

### 4.2.3 Toxiska produkter



Vi rekommenderar att ha första hjälpen-utrustning till hands. Undvik att hud, ögon och mun kommer i kontakt med produkter som bränslen, oljor, lösningsmedel, frostskyddsmedel och rengöringsmedel. De flesta av dem innehåller ämnen som är farliga för hälsan. Vid kontakt med dessa ämnen kontakta läkare.

Följ noggrant anvisningarna på säkerhetsetiketterna som sitter på behållare med toxiska produkter. Batterierna innehåller svavelsyra. Vid kontakt med huden skölj rikligt med rent vatten och uppsök läkare.

Hydraulvätska under tryck som läcker ut kan ha kraft nog att tränga igenom huden och orsaka allvarliga skador. Vid kontakt med kroppen, uppsök omedelbart läkare.



Avgaser innehåller farliga ämnen som kolmonoxid (CO), kväveoxid (NOx) och partiklar av kolväteföreningar (HC) som kan medföra död genom kvävning om halten blir för hög i luften som andas in. Använd alltid utrustningen på välventilerade ställen.

### 4.2.4 Brandrisk

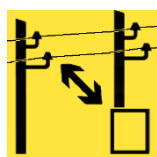


För att förebygga risk för brand håll alltid utrustningen och dess tillbehör rena. Undvik ansamlingar av torkat gräs, blad eller överskott av fett som kan antändas vid överhettning. Hantera bränslet försiktigt. Det är extremt antändningsbart och dess ångor är explosiva. Fyll aldrig bränsletanken inomhus i någon lokal. Rök inte under påfyllningen.

Plocka aldrig av bränsletankens lock och fyll aldrig på med bränsle i tanken då motorn är igång (eller varm).

Vid brand stäng omedelbart av utrustningen och försök att släcka elden med lämplig brandsläckare. Om branden inte släcks avlägsna dig från maskinen och försäkra dig om att ingen befinner sig i närheten av denna.

### 4.2.5 Luftledningar



Håll dig på säkert avstånd vid användning av utrustningen i närheten av elledningar. Kontrollera att det ständigt finns tillräckligt fritt utrymme kring maskinen.

Om maskinen kommer i kontakt med en elledning stanna och stäng genast av motorn och dra åt parkeringsbromsen.

Se efter om det går att lämna din aktuella position utan att vidröra elledningarna och hoppa från din plats på sådant vis att du inte får någon kroppsdel i kontakt med maskinen samtidigt som du rör marken.

Rör inte vid maskinen förrän elledningarna gjorts strömlösa.

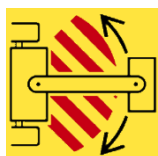
Om någon närmar sig utrustningen varna personen om att inte vidröra maskinen och begär att elledningen görs strömlös.

### 4.2.6 Stopp



Vid blockering av de roterande delarna (transportanordningar, viskor, flisblad, m.m.), frikoppla kraftuttaget eller utrustningens hydrauliska drivenhet. Stäng av motorn, ta ut tändningsnyckeln eller koppla från batteriet. Vänta tills alla rörliga delar stannat helt innan du utför några åtgärder. Placera ut avsedda stabiliseringsanordningar (klossar, stöd, m.m.). För att komma åt stället där stoppet skett, gå aldrig på huvarna eller någon annan del av maskinen förutom de områden som är avsedda för detta. Avlägsna de främmande föremålen (stenar, snören, träbitar, m.m.) som orsakat stoppet. Använd skyddshandskar och rör inte vid vassa delar. Sätt tillbaka skyddskåporna och sätt igång maskinen igen. Om stoppet kvarstår då det inte finns någon synlig orsak stäng av utrustningen och kontakta din auktoriserade återförsäljare PICHON.

### 4.2.7 Påkoppling



Påkopplingen av maskinen till traktorn ska endast ske på de kopplingspunkter som är avsedda för detta.

Försäkra dig om att maskinen är kompatibel med traktorn (minsta motoreffekt, typ av kopplingsanordning, kraftuttagets egenskaper, m.m.).

Stå inte mellan traktorn och maskinen utan att dessförinnan ha ställt växelspaken i friläge, dragit åt traktorns och maskinens parkeringsbromsar och frikopplat kraftuttaget. Stå inte mellan traktorn och maskinen när traktorn utför lyftmanövrar, vare sig sådana styrs från hytten eller från traktorns utsida.

För manövrar, välj traktorns lägsta möjliga körhastighet.

Vid påkoppling placera traktorns lyftreglage så att denna inte kan röra sig under operationen.

När maskinen väl är påkopplad ska kopplingsanordningen låsas. Kontrollera kopplingsanordningens låsning och skick före varje förflyttning.

Försäkra dig om att den påkopplade utrustningen inte medför överbelastning eller felaktig lastfördelning på traktorn som kan göra ekipaget ostadigt.

- Överstig inte den största tillåtna belastningen på kopplingspunkterna.
- Om nödvändigt, placera belastningsvikter på avsedda ställen enligt traktortillverkarens anvisningar.

Ställ alltid maskinen på platt och stabilt underlag; undvik underlag som inte är hårt packade på vilka stödutrustningen (stöden) kan sjunka ned och äventyra utrustningens stabilitet. Vid på- eller fränkoppling av maskinen, tänk på att placera alla stöd- och stabiliseringsutrustningar på deras respektive plats (för maskiner som har sådana) för att undvika all risk för att maskinen kommer i obalans.

## 4.2.8 Kraftuttag



Före varje användning kontrollera att kraftuttagets hastighet och rotationshastighet på traktorn är kompatibla med maskinens avsedda användning.

Koppla inte in traktorns kraftuttag då motorn är avstängd.

Frikoppla kraftuttaget då transmissionsaxelns vinklingsgräns riskerar att nås, i synnerhet vid svängar och körning i upp- eller nedförsbackar.

All kontakt mellan kardanaxeln och traktorn eller maskinen kan orsaka skador.

Använd uteslutande transmissionsaxeln som levereras med maskinen eller som rekommenderas av din tillverkare.

Försäkra dig om att kardanaxlarnas rör täcker dessa ordentligt både i arbetsläge och i transportläge.

Observera kardanaxeltillverkarens säkerhetsföreskrifter.

Innan du kopplar in eller kopplar ifrån kardanaxeln frikoppla kraftuttaget, stäng av motorn och ta ut tändningsnyckeln.

Före varje användning, försäkra dig om att kardanaxeln är i gott skick och att den monterats och låsts korrekt.

Kontrollera att transmissionsaxelns skydd alltid sitter på och är i gott skick. Om detta skadats ska det genast bytas.

Efter att ha kopplat loss kardanaxeln från traktorns kraftuttag ska detta täckas med sitt skyddslock.

## 4.2.9 Underhåll och reparation

### 4.2.9.1 Allmänt

Underhålls- och reparationsåtgärderna får endast utföras av kvalificerad personal.



Håll alltid maskinen och dess tillbehör i perfekt funktionsdugligt skick. Respektera underhållsintervallen.

Innan någon åtgärd inleds stäng av motorn, ta ut tändningsnyckeln eller koppla bort batteriet, ställ växellådan i friläge och dra åt parkeringsbromsen. Placera ut avsedda stabiliseringsanordningar (klossar, stöttor, m.m.).

### 4.2.9.2 Svetsning



Vid svetsarbeten på utrustningen (eller traktorn) koppla bort batteriet och skydda rörledningarna (speciellt i gummi) för att undvika att de skadas av utslungade glödande partiklar som kan orsaka läckage av olja, hydraulvätska eller kylarvätska. Svetsa inte i närheten av tankarna eller batteriet.

### 4.2.9.3 Däcken



Utför inga arbeten på däcken såvida du inte har nödvändiga specifika verktyg och erfarenhet. Felaktig montering kan få allvarliga påföljder för din säkerhet. Vid tvekan anlita kvalificerad personal.

Monteringen av däck med andra specifikationer än de som rekommenderas av tillverkaren är förbjuden.

### 4.2.9.4 Elektricitet



Innan några arbeten inleds på elsystemet koppla bort batteriet (eller eluttaget).

### 4.2.9.5 Hydraulik



Innan några åtgärder utförs på hydraulkretsen försäkra dig om att systemet inte är trycksatt. Gör detta trycklöst innan hydraulslangarna/rören kopplas loss.

För de utrustningar som har sådan ska den hydropneumatiska ackumulatorn och dess fäste alltid hållas i gott skick. Vidta alla åtgärder för att aldrig överskrida tryckackumulatorns tillåtna maxtryck. Efter kontroll eller inställning ska denna inte uppvisa något gasläckage.

Innan hydraulkretsen trycksätts på nytt försäkra dig om att alla skarvstycken dragits åt ordentligt.

### 4.2.9.6 Reparationer

Åtgärda eller låt åtgärda alla funktionsfel som kan äventyra säkerheten.

Reparera genast alla läckor eller skador på maskinens hydraulkrets och kylkrets.

Sök inte efter eventuella läckor av hydraulolja (under tryck) med fingrarna.

Slangarna får inte komma från rörledningar som redan använts i en krets.

Styva rör får inte uppvisa några svets sömmar. När slangar eller rör är skadade ska de genast ersättas.

Bristfälliga eller skadade skydd och lås ska genast ersättas. Inget fast originalskydd på maskinen får plockas bort eller modifieras.

Reparationer som rör trycksatta eller strömsatta komponenter (fjädrar, ackumulatörer, m.m.) ska ske enligt specifika procedurer och med särskilda verktyg. De får endast utföras av kvalificerad personal.

### 4.2.10 Lagring och bortskaffande av avfall



Se till att använt fett och ämnen som motorolja, hydraulolja, kylvätska, bromsvätska, bränsle, m.m. inte spills ut på marken eller hamnar i avloppet.

Vid läckage undvik i möjlig mån spridning av vätskorna genom invallning eller med uppsamlingskärl. Torka upp så mycket som möjligt av den utspillda vätskan med hjälp av lämpliga absorberande produkter.

Vid vätskebyten, samla upp vätskorna i täta, rena behållare avsedda för detta. Undvik att använda behållare för livsmedel eller flaskor för drycker.

Lämna in använda oljefilter och vätskor samt motorbatterier och ersatta reservdelar till en station som tar emot specialavfall

Lämna tillbaka gamla batterier till din tillverkare (eller återförsäljare) eller lämna in dem till en station som tar emot specialavfall.

Det är förbjudet att lagra, lämna, slänga däck i naturmiljöer eller att bränna dem i fria luften. Lämna dem till en återförsäljare eller en godkänd insamlare.

## 5 Montering och installation

### 5.1 Mottagning av utrustningen

#### 5.1.1 Mottagning, övertagande av utrustningen

Vid utrustningens leverans kontrollera att denna är komplett och överensstämmer med det som beställts. Kontrollera att maskinen inte skadats under transporten. Endast reklamationer som meddelas vid mottagandet av utrustningen beaktas.

Vid tvekan eller tvister om orderns innehåll kontakta din återförsäljare PICHON.

Låt transportören som levererar utrustningen intyga eventuella skador.

Fyll i garantisedeln så snabbt som möjligt och skicka in den till adressen som står på.

#### 5.1.2 Sätta ihop de olika delarna

För att säkra utrustningens transport och leverans under bästa förhållanden kan vissa delar av utrustningen demonteras eller levereras separat.

I föreliggande fall använd bifogat schema för att montera utrustningen.

## 5.2 Påkoppling och anslutning

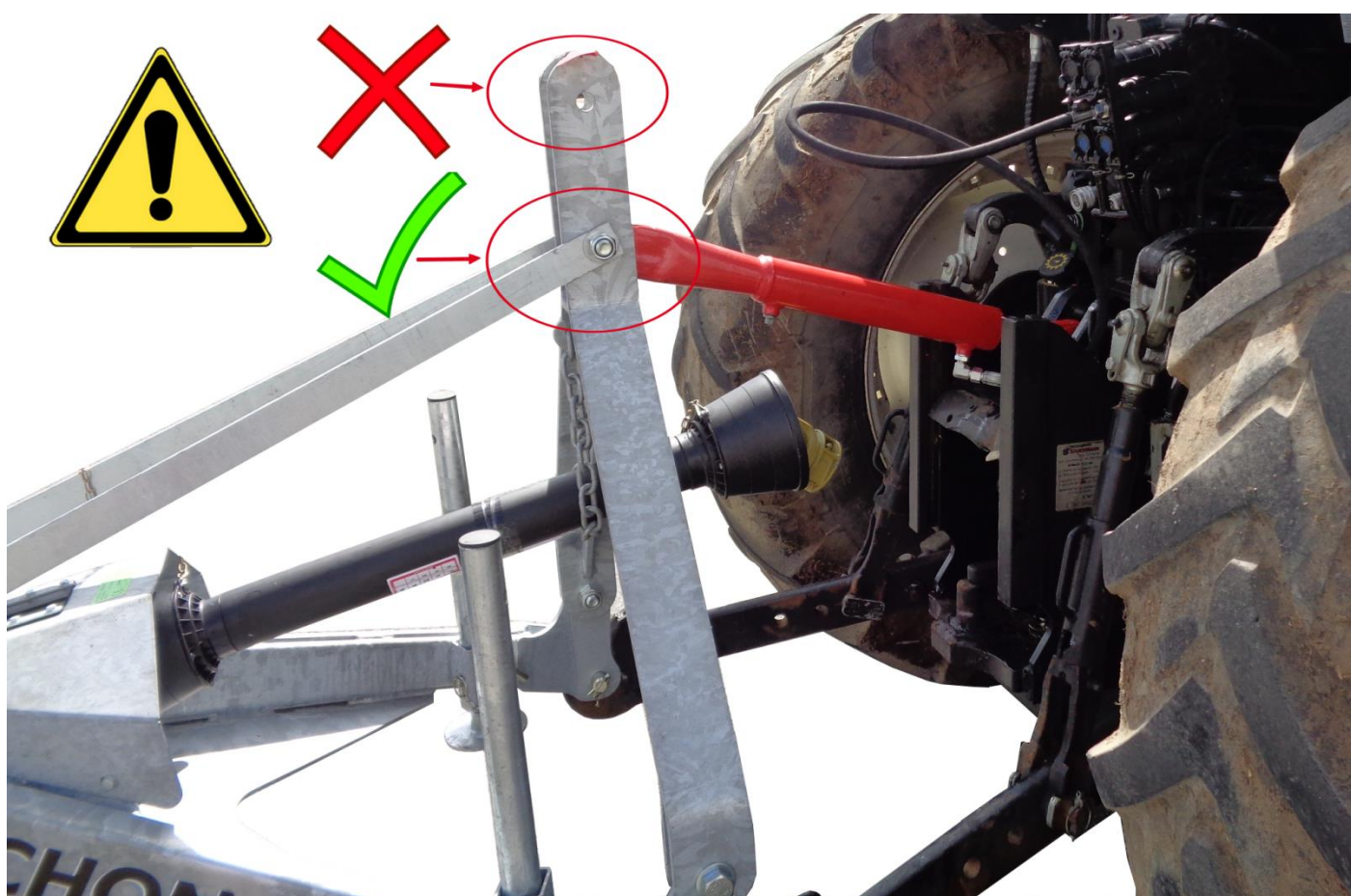


Koppla fast utrustningen vid kopplingspunkterna. Kontrollera att ingen finns i närheten av utrustningen just då.

Ställ dig aldrig under lasten.

Stå inte mellan traktorn och utrustningen.

### 5.2.1 Påkoppling



Din Omrörare för gödsel B-MIX 45 är försedd med ett kopplingsystem av typ trepunktslänke av kategori 2

Koppla på utrustningen med hjälp av lämpliga axlar och sprintar:



- 1 övre D25.5-axel med D12-sprint



- 2 nedre D28-axlar med D12-sprintar

Kontrollera sprintarnas och kopplingsledningarnas skick; byt skadade eller slitna komponenter.



Använd aldrig ståltråd, pinnar eller skruvar för att låsa axlarna. Använd alltid låssprintar för dragutrustning.

För burna verktyg kontrollera:

- Minsta nödvändiga effekt.
- Högsta tillåtna last.
- Tillåtna belastningar per hjulaxel.
- Tillåten trycklast vid traktorns kopplingspunkt.
- Tillåtna belastningskapaciteter för däck som är monterade på traktorn.

Kontrollera också att belastningen på framaxeln inte är mindre än 20 % av tomvikten. (Se bilagan för beräkningen av belastningen på framaxeln sidan 43). Lägg till belastningsvikter inom tillåtna gränser för dragfordonet.

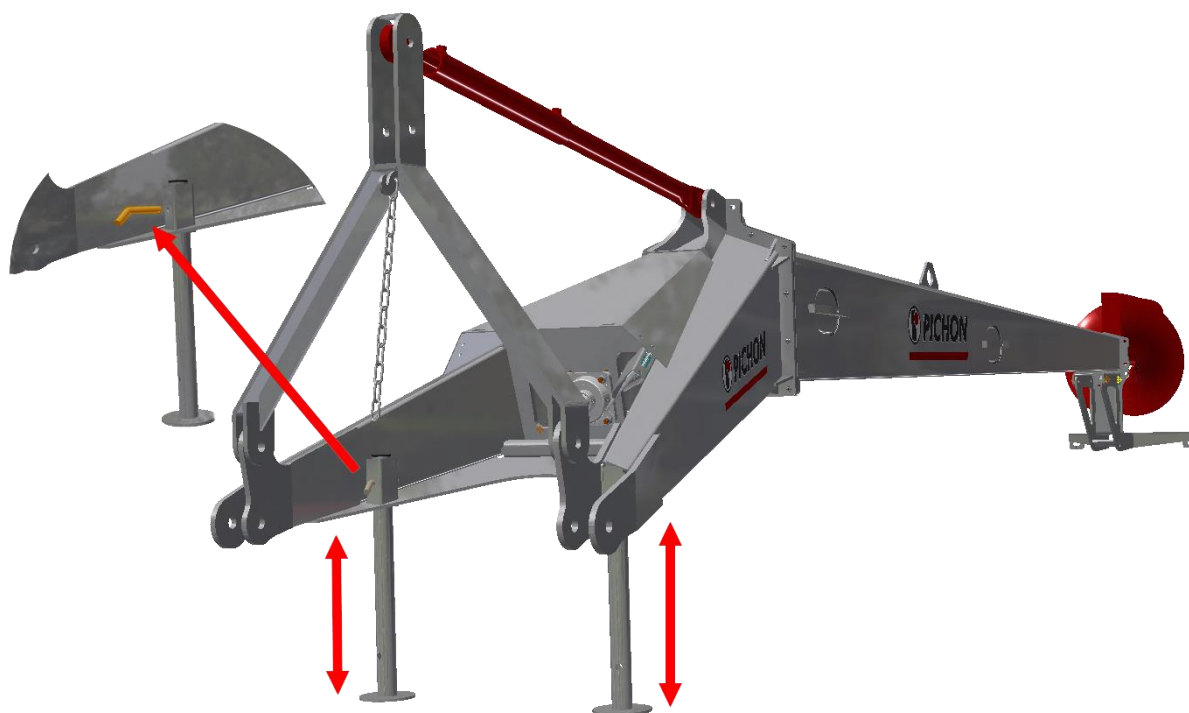


Alla nödvändiga upplysningar finns på registreringsbeviset, maskinskylden och i användarhandboken för traktorn.



Det är förbjudet att hitch utrustningen om:

- Den Massa överstiger den högsta tillåtna lasten (F2) för förflyttning av material som bärs på gatan.
- Den Belastning på framaxeln av traktorn är mindre än 20% av det olastade traktorns massa (G1).

**5.2.2 Stöd**

Koppla alltid ifrån utrustningen på ett jämnt och stabilt underlag. Ställ företrädesvis utrustningen på stabiliserade eller asfalterade ytor. Ställ inte utrustningen på en starkt trafikerad plats.

När utrustningen kopplats på glöm inte att fälla in och låsa stöden.

Använd inte ståltråd, pinnar eller skruvar för att låsa stöden utan använd alltid sprintarna som medföljer utrustningen.

### 5.2.3 Kardanaxel

Vanliga kardanaxlar är avsedda att fungera med en vinkel som inte överskrider 25°. Vid användning av en transmission försedd med en kardanaxel för stora vinklar placera denna på traktorsidan.

Vidvinkelkardan,  
traktorsida.



Momentbegränsare,  
säkerhetsbult, frihjul,  
redskapssida.

Använd endast kardanen som medföljer utrustningen (eller en kardan med samma tekniska egenskaper).

Före första användning kontrollera och justera kardanaxelns längd (se bilaga om justeringen av kardanaxlarnas längd sidan42). Före varje användning kontrollera kardanskyddens skick. Ersätt genast bristfälliga skydd.

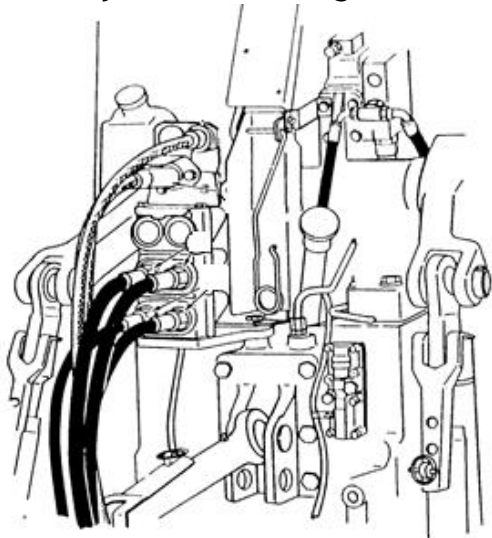
Fäst kedjorna så att de förhindrar kardanskyddens rotation samtidigt som transmissionen får tillräcklig rörelsefrihet i alla driftlägen. Se kardanaxelns bruksanvisning som medföljer denna.



Anslut aldrig drivaxeln till kraftuttaget för 1000 v/min på traktorn, om utrustningen är konstruerad för att drivas med 540 v/min.

### 5.3 Hydraul- och elanslutningar

#### 5.3.1 Hydraulanslutning



Kontrollera att dragfordonets hydraulkopplingar är förenliga med utrustningens. Anslut hydraulslangarna försiktigt och se till att de inte riskerar att hamna i kläm eller slitas loss under förfarandet.

Kontrollera att de olika slangarna är korrekt anslutna och att det inte föreligger några läckage på kretsen. Ersätt slitna eller skadade slangar.



**Varning!** Den hydrauliska kretsen förblir under tryck även efter att utrustningen stannats. Innan koppling eller losskoppling måste trycket i kretsarna frigöras.

## 6 Funktion

### 6.1 Funktionsbeskrivning

Omrörare för gödsel är avsedd att kopplas bak på traktorn, på trepunktslänkaget.

Utrustningen är utformad för att manövreras från traktorns förarhytt endast, med hjälp av följande reglage:

- Traktorns kraftuttagsreglage 540 rpm för drivning och avstängning av omröringspropellern.
- Traktorns lyftsystemsreglage för att lyfta och sänka omröraren.
- En av traktorns dubbelverkande hydraulventiler för att manövrera omrörarens lutningscylinder.

För dessa olika reglages funktion se traktorns bruksanvisning.

### 6.2 Föregående kontroller



Före varje användning kontrollera att skruvar, muttrar och kopplingar är åtdragna. Dra åt dessa om nödvändigt. Försäkra dig om att alla skyddsanordningar är monterade och i gott skick, och att deras låsanordningar är inkopplade.

Före varje användning, och utöver kontrollerna som utförts vid påkopplingen av utrustningen, kontrollera det allmänna skicket och smörjningen av de olika komponenterna (lager, axlar, slider, kardaner, m.m.). Kontrollera delarnas slitage (blad, m.m.) och ersätt alla bristfälliga komponenter.

### 6.3 Användning



Denna utrustning har konstruerats för att fungera med ett varval på högst 540 v/min. Högre rotationshastigheter kan medföra oåterkalleliga skador och försätta användaren i fara.



Omrörare för gödsel B-MIX 45 är speciellt utformad för att mala och blanda flytgödsel i gödseltankar. Genom att göra gödseln mer lättflytande minskar omrörningen pumptiden och underlättar spridningen.

Dessutom gör den jämna omrörningen, även utanför spridningstillfällena, att gödselns sammansättning blir mer homogen. Detta minskar den dåliga lukten och gör att näringsämnen i gödseln tas upp bättre av odlingarna vid spridningen.

Omröraren får aldrig vara igång utanför gödseltanken. Innan några åtgärder inleds på utrustningen stäng av traktorns motor och ta ut tändningsnyckeln. Ändra aldrig på säkerhetsanordningarnas inställningar och koppla aldrig ifrån dessa.

När utrustningen är kopplad till traktorn manövrera traktorns fördelare om nödvändigt för att ställa omröraren vågrätt. Backa traktorn så att omrörarens bakre fot hamnar nära tankens kant, sänk ned traktorlyften för att ställa omröraren på marken. Dra åt parkeringsbromsen och ställ traktorn i friläge och stäng sedan av strömmen.

Koppla isär kardanaxeln vid det ledade röret, lossa och frigör det ledade rörets fästkrokar.

Backa långsamt och manövrera samtidigt traktorns fördelare för att sänka ned omrörarens propeller genom tankens öppning.

Justera omrörarens läge i tanken och se till att propellern inte går emot väggarna och att röret inte väger mot öppningens kanter. Linjera röret igen och sätt tillbaka låskrokarna och koppla tillbaka kardanaxeln.

Koppla in kraftuttaget och ställ in varvtalet till 540 rpm,

kontrollera att propellern inte går emot gödseltankens väggar under rotation. Vid första omrörning, låt omröraren gå i 15 minuter.

För bästa resultat, sänk inte ned omröraren för djupt utan håll propellern vid skvättgränsen för att skapa en sugvirvel.

När tankens innehåll är tillräckligt homogent stoppa omröraren genom att frikoppla traktorns kraftuttag. När arbetet är klart frikoppla traktorns kraftuttag och minska motorns rotationshastighet och stäng sedan av strömmen.

Koppla isär kardanaxeln vid det ledade röret, lossa och frigör det ledade rörets fästkrokar.

Sätt igång traktorn igen, lossa parkeringsbromsen och kör långsamt framåt samtidigt som du manövrerar traktorns fördelare för att dra upp omröraren ur tanken. När omröraren dragits ut sänk lyften för att linjera röret, sätt tillbaka låskrokarna och koppla tillbaka kardanaxeln.



Efter användning rengör och fetta in utrustningen.

Vid användning undvik hastiga rörelser med lutningscyllindern som kan skada utrustningen eller orsaka olyckor genom att avlasta traktorns framaxel.



Under användningen får händer, armar eller fötter aldrig föras i närheten av rörliga delar, inte ens vid låg hastighet. Håll dig på avstånd från rörliga delar.

Be personer som eventuellt är i närheten att avlägsna sig från utrustningen under användningen.

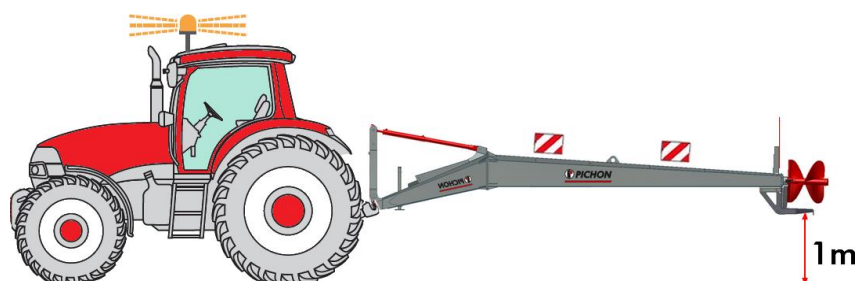
Om du hör ett ljud eller känner en vibration som inte är vanliga, avbryt driften, sök och åtgärda orsaken till felet innan du återupptar arbetet. Kontakta en märkesrepresentant vid behov.

## 6.4 Inställningar

Användningen av Omrörare för gödsel B-MIX 45 kräver ingen speciell inställning. För inställningarna som rör gödselns omrörning och omrörarens vinklingshastighet se kapitlet **Reparation Erreur ! Signet non défini..**

## 7 Transport och förflyttning

### 7.1 Transportläge



Utrustningen ska kopplas till traktorn enligt rekommendationerna i avsnittet Påkoppling.

Kontrollera att stöden är hopfällda och låsta, att hydraulslangarna är ordentligt anslutna.

Ställ lyften i högt läge och manövrera traktorns fördelare för att ställa omröraren vågrätt.

Justera lyftens höjd så att omrörarens bakre ben befinner sig ca 1 m ovanför mark.

Under transport anpassa hastigheten till underlaget, kör maskinen vid låg hastighet, i synnerhet i kurvor, och undvik plötsliga svängar.



Vid transport på allmän väg måste trafiksatsen monteras på utrustningen.



Medan utrustningen sätts i transportläge ska du be personer som eventuellt är i närheten att avlägsna sig från utrustningen.

### 7.2 Transport på allmän väg

Respektera trafikreglerna på allmän väg. Utrustningen ska förses med föreskrivna signalsystem (roterande varningsljus, signalljus, reflexer). Respektera de största tillåtna måtten (bredd, längd, höjd) och belastningarna .

Före körning på allmän väg:

- Placera utrustningen i transportläge.
- Kontrollera att bromsanordningarna fungerar.
- Kontrollera att belysningsanordningarna är rena och i gott skick. Ersätt genast trasiga lampor, bristfälliga ljus och reflexer.
- Om utrustningen är försedd med löstagbara signalanordningar se till att dessa sitter ordentligt.



Det är förbjudet att rulla på allmän väg med bärbara eller delvis bärbara redskap som är längre än 4 m fram på traktorn eller 7 m bak på traktorn.

## 8 Underhåll och reparation

### 8.1 Allmänt



Underhålls- och reparationsåtgärder får endast utföras av kvalificerad personal.

Håll alltid utrustningen och dess tillbehör i fullständigt funktionsdugligt skick och respektera underhållsintervallen.

Innan någon åtgärd inleds på motorfordon eller på redskap när dessa är kopplade till traktorn stäng av motorn, ta ut tändningsnyckeln eller koppla bort batteriet, ställ växelspaken i friläge och dra åt parkeringsbromsen.

Placera ut avsedda stabiliseringsanordningar (klossar, stöttor, m.m.).



Avfall, som till exempel förbrukade smörjmedel, motorolja, hydraulolja, kylvätska, bromsvätska, bränsle, osv... är skadliga för miljön och människor. Kom ihåg att inte spilla ut dem på marken eller kasta dem i avlopp.

Samla upp vätskorna i täta och rena kärl som är avsedda för detta ändamål. Använd inte kärl för livsmedel eller flaskor för drycker.

Lämna oljefilter och spilloljor samt batterier och gamla reservdelar till en specialiserad miljöstation.

Lämna tillbaka uttjänade batterier och ackumulatörer till tillverkaren (eller återförsäljaren) eller till en specialiserad miljöstation.

Däck får inte lagras, lämnas eller placeras ute i naturen eller brännas utomhus. De ska lämnas tillbaka till en distributör eller en godkänd samlingsplats.

### 8.2 Serviceintervall

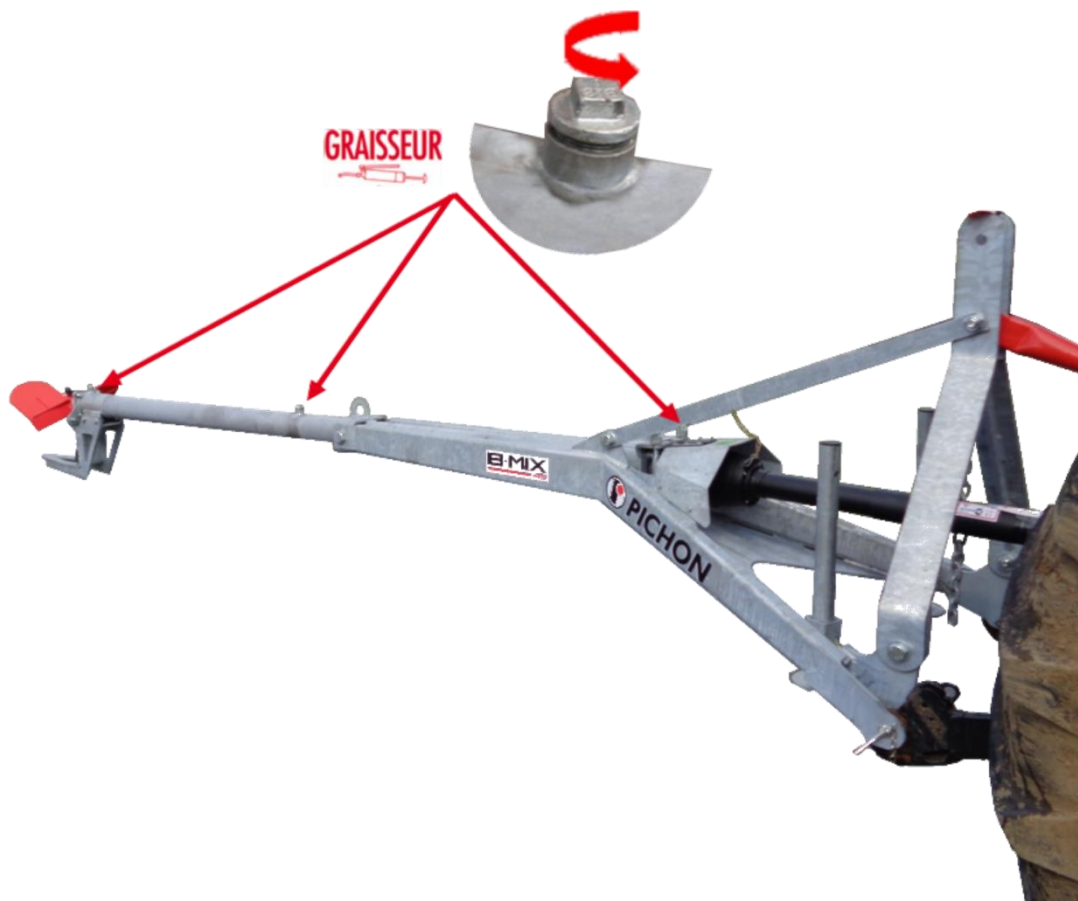
Arbete	Varje dag/Efter varje användning	100 första timmaerna	Var 500 tim
Smörjning	✓		
Åtdragning av skruvarna		✓	
Kontrollera och ställ in spelet för motbladet			✓
Kontrollera lagrens slitage (frånvaro av spel)			✓

## 8.3 Smörjning

### 8.3.1 Identifiera smörjställena

På Omrörare för gödsel B-MIX 45 skyddas alla smörjpunkter med en tät kork. Smörjpunkterna sitter på transmissionsröret.

Skruva loss den täta korken för att komma åt smörjnippeln. Smörj lagret och sätt sedan tillbaka skyddskorken. Dra åt korken för att säkra god tätning.



Smörj utrustningens olika delar efter varje användning. Smörj tills fettets börjar komma ut ur hålet. För att undvika fettstänk och risken att tätningsspackningarna försämras överfetta inte lagren och lederna.

Smörj kardanknutarna enligt tillverkarens rekommendationer (se bruksanvisningen som medföljer kardanen).

### 8.3.2 Typ av fett

Använd fett av klass NLGI 2 högst (speciellt vid användning av centralsmörjning).

Använd helst ett halvsvetiskt, litiumtvåbaserat fett med god fuktbeständighet.



**Varning! Gör inga underhållsarbeten under utrustningen utan att använda pallbockar eller säkerhetsstöttor.**

### 8.4 Allmänt underhåll

Se till att utrustningen alltid är i fullständigt funktionsdugligt skick och ren. Uppställ utrustningen på en skyddad och torr plats. Så fort repor eller skador orsakade av stötar uppstår behandla dess med lämpliga produkter (rostskydd, färg, förzinkning, m.m.) för att undvika korrosionsskador. Inspektera de olika delarnas skick (kabelknippen, slangar, kedjor, remmar, slitdelar, skyddskåpor) och byt genast ut bristfälliga komponenter mot originaldelar från PICHON.

### 8.5 Reparationer

#### 8.5.1 Allmänt

Åtgärda eller låt åtgärda alla funktionsfel som kan äventyra säkerheten.

Reparera eller låt reparera genast alla läckor eller skador på maskinens hydraulkrets och kylkrets.

Sök inte efter eventuella läckor av hydraulolja (under tryck) med fingrarna.

Slangarna får inte komma från rörledningar som redan använts i någon annan krets.

Styva rör får inte uppvisa några svetsfogar. När slangar eller rör är skadade ska de genast ersättas.

Bristfälliga eller skadade skydd och lås ska genast ersättas. Inget skydd som ursprungligen var fast på maskinen får plockas bort eller modifieras.

Reparationer som rör trycksatta eller strömsatta komponenter (fjädrar, ackumulatorer, m.m.) ska ske enligt specifika procedurer och med särskilda verktyg. De får endast utföras av kvalificerad personal.



Före ingrepp i utrustningen ska operatören säkra den så här:

- Stänga av motorn och ta ur nycklarna ur fordonet eller dragfordonet vid sammankopplad utrustning.
- Lägga i parkeringsbromsen.
- Sätta på plats förutsedda stabiliserande anordningar (kilar, stöttor, pallbockar, osv.) före alla arbeten.

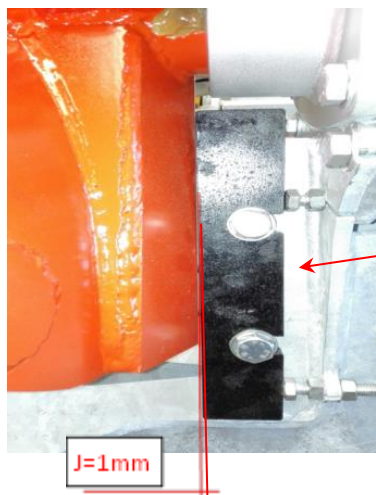
Utrustningen ska stå på en plan och stabil yta.

## 8.5.2 Tabell över funktionsfel

Fel	Orsaker	Åtgärder
Onormal vibration i kvarnen	Propellern (drivande skruv) har mycket spel	Kontrollera åtdragningen av propellerns låsmutter. Om felet finns kvar efter åtdragningen av propellern, byt ut det bakre lagret
	Kardanaxeln är skadad (vriden axel eller defekta knutkors)	Byt ut kardanaxeln
	Propellern är skadad eller vriden	Byt ut propellern.
Propellern roterar inte	Kardanaxelns säkerhetsanordning utlöst	Återställ säkerhetsanordningen (eller byt ut bulten beroende på version), kontrollera manuellt att skruven roterar fritt och eliminera orsakerna till blockeringen
	Främmande partiklar har fastnat mellan propellerknivarna och motbladet	Ta bort allt som hindrar rotationen. Kontrollera knivarnas och motbladets skick. Byt ut delarna vid behov.
	Anhopning av trådiga partiklar kring axeln	Ta bort de trådiga partiklarna som lindats runt axeln; Byt ut bladet som skär av trådar, om det skadats.
	Lagren kärvar	Smörj lagren, byt ut felaktiga lager vid behov.
Malningen är otillräcklig	Spelet mellan knivarna och motbladet är för stort	Ställ in ett spel på 1mm mellan knivarna och motbladet.
	Knivarna och motbladet är skadade	Byt ut de skadade delarna (skruv/motblad)
Lutningscylindern fungerar inte	Slangarna är inte korrekt kopplade till traktorn	Kontrollera kopplingen av slangarna till traktorn
	Inställningarna av cylinderns balansenhet är inte anpassade till användningen.	Ställ in balansenheten med hänsyn till traktorn.
	Traktorns hydrauliska fördelare är defekt eller olämplig	Kontrollera och reparera traktorns hydrauliska fördelare.

### 8.5.3 Ställa in spelet mellan motbladet och propellerbladen.

För att säkra korrekt malning av fasta delar i gödseln ska spelet mellan propellerbladen och det fasta motbladet inte vara för stort. För att bevara optimal malningsprestanda och kompensera för bladens normala slitage är det ibland nödvändigt att kontrollera och ställa in spelet mellan propellerbladen och motbladet.

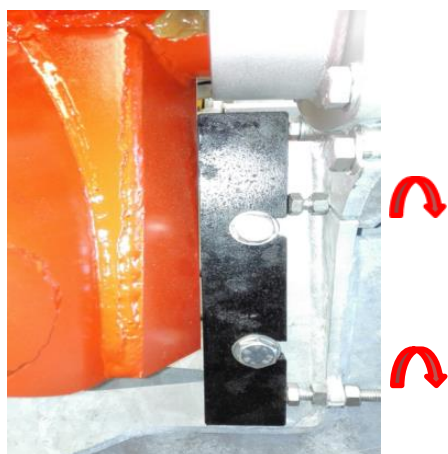


Spelet ska vara minst **1 mm** för bladet som är närmast motbladet.

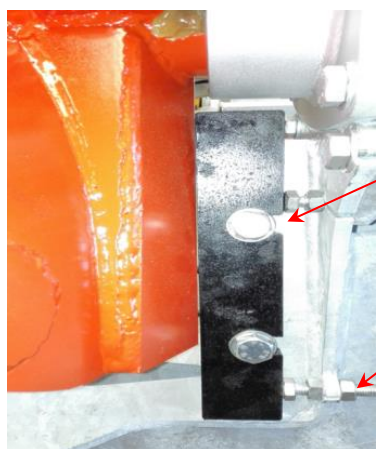
Rotera propellern för hand och avgör vilket av de 2 bladen som ligger närmast motbladet.

Lossa motbladets 2 fästsruvar.

Lossa inställningskruvarnas 2 bakre muttrar.



Justera spelet mellan motbladet och propellerbladet med hjälp av ett mellanlägg på 1 mm och genom att verka på inställningskruvarna. Rotera propellern ett halvt varv och kontrollera att spelet på det andra propellerbladet inte är mindre än 1 mm. I annat fall ta om inställningen på det andra bladet.



Dra åt motbladets fästsruvar. (Åtdragningsmoment 193 Nm.)

Dra sedan åt inställningskruvarnas muttrar (åtdragningsmoment 79 Nm).

Rotera på nytt propellern för hand för att kontrollera att den går runt fritt.



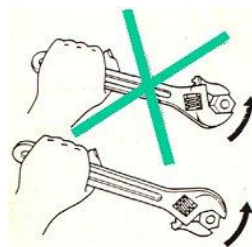
Om komponenterna är för slitna eller skadade ska dessa bytas ut mot nya originaldelar från PICHON

### 8.5.4 Demontera omröringspropellern



Blockera omröringspropellerns rotation med hjälp av en träkloss.

Skruva loss 2"-locket med en skiftnyckel. Av säkerhetsskäl se till att använda skiftnyckeln åt rätt håll.



Med hjälp av verktyg PICHON 2901050 (medföljer ej) lossa omröringspropellerns fästmutter M39. Skruva loss muttern.



Med hjälp av en trähammare slå försiktig på var sida om propellern för att få den att släppa.

Plocka loss propellern.

### 8.5.5 Återmontera omröringspropellern

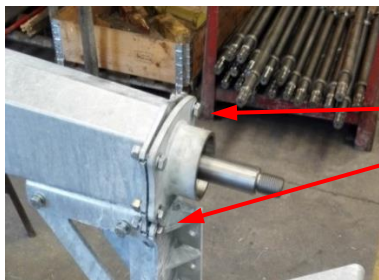
Gör som vid demonteringen fast i omvänd ordning:



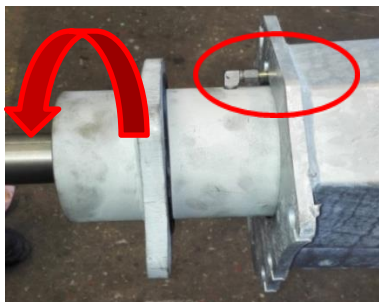
- Smörj axelns ände och kilen innan omröringspropellern monteras tillbaka.

- Montera tillbaka propellern med en ny M39 Nylstop-mutter (åtdragning 2 180 Nm).

- Smörj 2"-lockets gängor före återmontering för att undvika att denna rostar fast och för att förbättra tätheten.

**8.5.6 Demontera bakre lagret**

Efter att ha plockat loss omröringspropellern (se motsvarande kapitel), skruva loss det bakre lagrets 4 fästskruvar.



Plocka ut lagret genom att rotera det åt vänster så att fettnippeln går igenom avsedd spalt.



Koppla loss smörjslangen (beroende på utrustning) och avlägsna lagret.

**8.5.7 Återmontera bakre lagret**

Trä det bakre lagret på axeln, om möjligt med hjälp av ett rör, för att underlätta monteringen och skydda lagrets packningar från axelns gängade del.



Gör som vid demonteringen fast i omvänd ordning:

- Anslut smörjslangen (beroende på utrustning).
- Kontrollera att o-ringen sitter ordentligt i sitt spår.
- Luta lagret åt vänster så att smörjnippeln kan gå igenom spalten.

Räta på lagret, placera det på sin plats med sina skruvar och brickor. Dra åt skruvarna (åtdragningsmoment 193 Nm).

## 8.5.8 Andra reparationer och efterservice

Inställningarna och reparationerna som inte finns beskrivna i denna handbok kräver åtgärder från kvalificerad personal och specifika verktyg. Dessa operationer måste därför utföras av en tekniker godkänd av PICHON.

### Assistans och efterservice

För felavhjälpan eller reparation, råd eller leverans av reservdelar, kontakta din PICHON-godkända serviceagent.

För att veta var din närmaste PICHON-godkända serviceagent finns eller för frågor angående underhållet kontakta:

- Vår kundtjänst:

tel.: +33 298 344 123

SAV@pichonindustries.com

- Vår reservdelsavdelning:

tel.: +33 298 344 121

Eller gå till

[PICHONINDUSTRIES.com](http://PICHONINDUSTRIES.com)

## 9 Rengöring

### 9.1 Allmänt

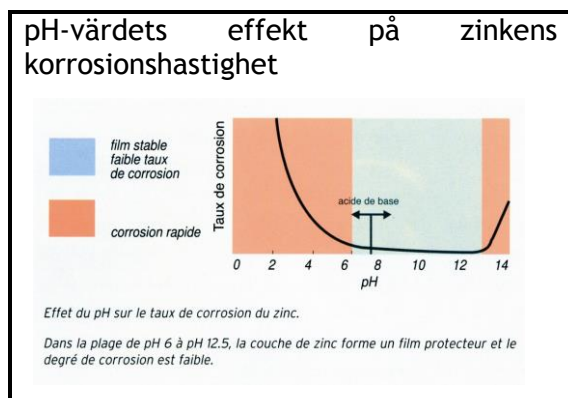
Rengör din Omrörare för gödsel med jämna mellanrum för att undvika funktionsfel orsakade av ansamlingar smuts på de mekaniska delarna. Rengöringen av utrustningen förhindrar också att korrosion snabbt uppstår.

Rengör alltid utrustningen på en lämplig rengöringsplats. Rengöringsplatsen får inte ligga nära något vattendrag eller dagvattenavlopp. Tvättvattnet ska samlas upp och föras till ett vattenreningsystem.

För att tvätta utrustningen använd inte produkter som är korrosiva eller som förändrar pH-värdet (peroxid, kaliumpermanganat, svavelsyra, fosforsyra, kalk, lut, m.m.). Använd inte heller industriella rengöringsmedel för lyftutrustning, mjölkkningsanläggningar (extrakt av klorblekmedel, medel av typ Gradex, m.m.).

Efter rengöring, parkera utrustningen på ett torrt och väl ventilerat ställe. Kontrollera det allmänna skicket och fetta in alla smörjpunkter för att avlägsna fukten som ansamlats i lagren, sliderna, m.m.

### 9.2 Specifika föreskrifter för galvaniserade komponenter



Galvaniseringen håller inte lika bra i **sur miljö** eftersom aciditet utgör en upplösningsfaktor för zink. För att optimera galvaniseringens hållbarhet rekommenderar vi att hålla pH-värdet över 5,5.

När pH-värdet ligger mellan 6 och 12,5 bildar zinksiktet en skyddande film och korrosionen förblir svag.

I neutral eller svagt basisk miljö bevarar zinken goda skyddsegenskaper. Utanför detta intervall och i frånvaro av korrosionsskydd korroderar zinken snabbt vilket minskar galvaniseringens livslängd.

### 9.3 Använda en högtryckstvätt

Utrustningen kan tvättas med en högtryckstvätt men några försiktighetsåtgärder måste observeras:

- Rikta inte strålen mot människor eller djur.
- Håll strålen minst 40 cm från ytorna som ska tvättas.
- Undvik att rikta strålen mot de elektroniska organen, motorn och elanslutningarna, hydraulrören och slangarna, packningarna, fyllningslocken, m.m.



Se högtryckstvättens bruksanvisning före användning.

Använd endast rengöringsmedel som är förenliga med högtryckstvättar.



Observera! Högtryckstvättar som använder mycket högt tryck kan ge allvarliga skador. Rikta aldrig strålen mot människor, djur, elinstallationer eller sköra ytor. Använd personlig skyddsutrustning (handskar, glasögon, stövlar) vid användning av högtryckstvätt och försäkra dig om att ingen befinner sig inom tvättområdet.

## 10 Frånkoppling och uppställning

### 10.1 Allmänt

Uppställningen av utrustningen ska ske i en lokal i skydd för väder, vind och fukt. Utrustningen ska förvaras i en lokal oåtkomlig för barn och obehöriga.

Koppla alltid ifrån utrustningen på ett jämnt och stabilt underlag. Ställ företrädesvis utrustningen på stabiliserade, cementerade eller asfalterade ytor.

Ställ inte utrustningen på mark som inte är hårt packad och på vilken stödanordningarna (stöden) kan sjunka ned och äventyra utrustningens stabilitet.

Använd alltid originalstöden för att stabilisera den uppställda utrustningen. Undvik att ställa utrustningen på en starkt trafikerad plats.

## 11 Ta utrustningen ur drift

### 11.1 Tagning ur drift

När utrustningen nått gränsen för sin livslängd (slitage till följd av många års drift, användning ej längre anpassad till driftförhållandena, m.m.) blir det nödvändigt att ta den ur bruk.

Beroende på utrustningens skick och ålder kan olika alternativ övervägas, t.ex. återförsäljning eller kassering.

### 11.2 Kassering och återvinning

Sliten utrustning eller delar av sådan kan innehålla förorenande produkter eller ämnen och får inte lämnas i naturen. Avfallshanteringen och återvinningen av utrustningen kan överlåtas åt ett specialiserat företag. I annat fall gör enligt följande:

- Töm ut och lagra alla vätskor i täta, rena behållare avsedda för detta. Undvik att använda behållare för livsmedel eller flaskor för drycker.

- Sortera de olika typerna av material (metaller, plaster, gummi, däck, glas etc.).

Lämna allt avfall vid en specialiserad soptipp.



Det är förbjudet att lagra, lämna, slänga däck och annat avfall i naturmiljöer eller att bränna dem i fria luften. De ska lämnas in till en återförsäljare eller godkänd insamlare för återvinning.

### 11.3 Återförsäljning

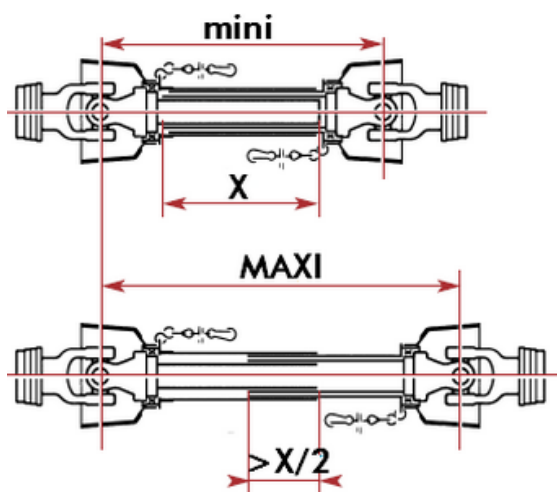
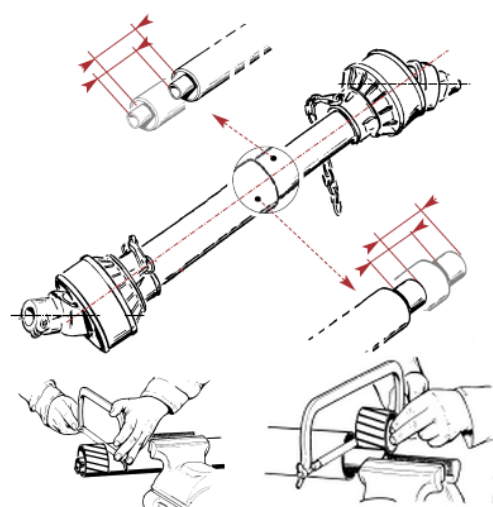
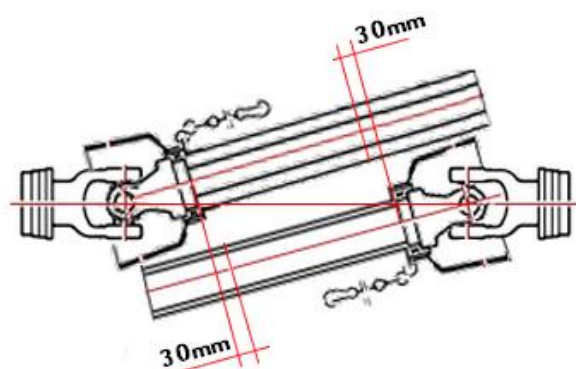
Om utrustningen inte längre överensstämmer med behoven men fortfarande är i användbart skick kan den bjudas ut till försäljning som begagnad utrustning.

I föreliggande fall glöm inte den rättsliga skyldigheten att begagnad utrustning som säljs ska överensstämma med gällande standarder och bestämmelser. Om maskinen inte bevarats i originalskick kan det vara nödvändigt att återställa utrustningen i ursprungligt skick.

Vid försäljning av utrustningen ska denna handbok och servicehäftet överlämnas till köparen.

## 12 Bilagor

### 12.1.1 Justera avståndet mellan kardanknutarna



För att få rätt längd lägg de två kardanaxelhalvorna bredvid varandra i deras kortaste

arbetsläge (kardanaxel vågrät) och märk dem.

Lägg till ett spel på 30 mm i varje ände.

Förkorta de två skyddsroren med det märkta värdet.

Kapa de två axelhalvornas glidande profiler med samma längd som kapades från skyddsroren.

Grada alla kapade delar, rengör styckena för att avlägsna filspån.

Smörj de glidande rören.

Montera ihop transmissionen.

Kontrollera att kardanaxelns längd är lämplig för din traktor:

- I lågt läge (djupare arbetsläge)

måste transmissionsprofilerna

överlappa varandra över en längd som motsvarar minst halva den maximala överlappningslängden samtidigt som det minsta värdet måste vara längre än 200 mm.

- I lågt läge (djupare arbetsläge)

ska de (enkla) kardanknutarnas arbetsvinkel vara mindre än 25°.

## 12.2 Kontrollera lasten på framaxeln

Vid användning av burna redskap, för att undvika att förlora väggrepp och drivförmåga på framaxeln och stegring av traktorn, är det nödvändigt att behålla en last på framaxeln som motsvarar minst 20 % av traktorns tomvikt (i körklart skick).

För detta använder man följande formel:

$$P1 = \frac{P \times d - M \times (b+c)}{e} \quad \text{där } P1 \text{ ska vara större än } \frac{P \times 20}{100}$$

$P$  = traktorns tomvikt (\*)

$d$  = avstånd mellan traktorns tyngdpunkt och bakaxeln (\*)

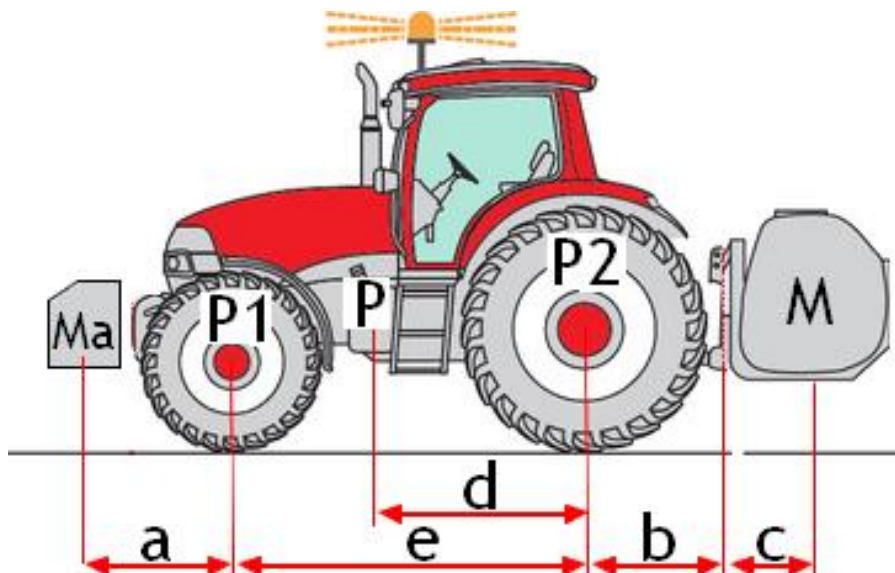
$e$  = traktorns hjulavstånd (\*)

$b$  = avstånd mellan traktorns bakaxel och lyftarmens ände (\*)

$c$  = avstånd mellan utrustningens kopplingspunkt och tyngdpunkten (värde tp \*\*)

$M$  = utrustningens vikt (\*\*)

$P1$  = last på framaxeln



Om  $P1$  är mindre än  $P \times 20 / 100$  är det nödvändigt att lägga till vikter fram på traktorn.

I detta fall använder man följande formel:  $Ma \text{ min} = \frac{M \times (b+c) - P \times d + 0.2 \times P \times e}{(a+e)}$

Sedan måste man kontrollera lasterna på axlarna.

Last på framaxeln med vikterna:  $P1 = \frac{P \times d - M \times (b+c) + Ma \times (a+e)}{e}$

Last på bakaxeln med vikterna:  $P2 = \frac{P \times (e - d) + M \times (e+b+c) - Ma \times (a)}{e}$

Kontrollera att  $P1$  och  $P2$  är kompatibla med

- Tillåtna laster per hjulaxel (\*).
- Tillåtna lastkapaciteter av däcken som är monterade på traktorn (\*).

(\*) Se traktorns dokumentation

(\*\*) Se tabellen över maskindata i handboken

Anteckningar

A series of horizontal dotted lines for taking notes.





ZI de LAVALLOT

29490GUIPAVAS FRANCE

Tel.: +33 298 344 100

Tel. Kundtjänst: +33 298 344 123

[info@pichonindustries.com](mailto:info@pichonindustries.com)

[SAV@pichonindustries.com](mailto:SAV@pichonindustries.com)