

# SPEED

## TR 50 GÖDSELPUMP

### BRUKSANVISNING OCH UNDERHÅLLSINSTRUKTIONER



Trejon Ab

Företagsvägen 9  
911 35 Vännäsby  
SVERIGE

Tfn: 0935-399 00  
Fax: 0935-399 19  
E-mail: [info@trejon.se](mailto:info@trejon.se)

Tillverkare:  
Livakka Oy  
FINLAND

## INNEHÅLLSFÖRTECKNING

### TEKNISKA UPPGIFTER

#### 1. MANÖVERDON

#### 2. ANVÄNDNING OCH ANVÄNDNINGSMILJÖ

#### 3. KONTROLLPUNKTER

Förberedelser före första ankopplingen till traktoren och ibruktagande  
Förberedelser alltid före ibruktagande

#### 4. NEDSÄNKNING I BRUNN MED LUCKA

#### 5. NEDSÄNKNING I ÖPPEN BRUNN

#### 6. ANVÄNDNING

#### 7. LYFT AV PUMP UR BRUNN MED LUCKA

#### 8. LYFT AV PUMP UR ÖPPEN BRUNN

#### 9. RENGÖRING, UNDERHÅLL OCH FÖRVARING

Rengöring  
Att förhindra frysning  
Oljebyte i växelhuset  
Smörjning och smörjnipllar

#### 10. HANTERING AV PUMPEN

#### 11. GARANTI

**BILAGOR:** 1. Försäkran i enlighet med krav  
2. Manöverdon (bild 1), smörjnipllar (bild 4)



Trejon Ab

Företagsvägen 9  
911 35 Vännäsby  
SVERIGE

Tfn: 0935-399 00  
Fax: 0935-399 19  
E-mail: info@trejon.se

Tillverkare:  
Livakka Oy  
FINLAND

**TEKNISKA UPPGIFTER****TR 50**

<b>Effektbehov</b>	c. 37 kW (c. 50 hk)
<b>Längd, m</b>	2.5, 3, 3.5 eller 4
<b>Modell</b>	nöt = N, svin = S
<b>Omrörningseffekt/min</b>	8-10 m <sup>3</sup>
<b>Påfyllningseffekt/min</b>	5-7 m <sup>3</sup>
<b>Rörssystem</b>	
- påfyllning	Ø 114,3 x 3,6
- omrörning	Ø 139,7 x 4
<b>Lyfthöjd, m</b>	10
<b>Dimension för manlucka cm, min.</b>	60 x 65
<b>Utan arbetsplattform, cm, max.</b>	80 x 80
<b>Vikt, kg</b>	310

**Maskinens serienummer**

Pumpens växelhus Bondioli S2061  
 Lämplig kraftöverföringsaxel Bondioli 105121CE007098

**1. MANÖVERDON** (se bilaga 2/bild 1)

1. Snabbkopplingsdon för påfyllningsrör (V120 hon-sk)don)
2. Omrörningsmunstycke sidledsreglage
3. Omrörningsmunstycke höjdladsreglage
4. Väljare för omrörnings-/påfyllningsläge A = omrörning, B = påfyllning
5. Låsning av omrörnings-/påfyllningsläge



Trejon Ab

Företagsvägen 9  
 911 35 Vännäsby  
 SVERIGE

Tfn: 0935-399 00  
 Fax: 0935-399 19  
 E-mail: info@trejon.se

Tillverkare:  
 Livakka Oy  
 FINLAND

## 2. ANVÄNDNING OCH ANVÄNDNINGSMILJÖ

SPEED TR 50 gödselpump är avsedd för användning utan säkerhetskorg i gödselbrunn med lock, vars öppning har dimensionerna maximalt 80 x 80 cm, för pumpning och omrörning av svin- eller nötflytgödsel och urin.

- ▶ För öppna brunnar skall SPEED TR 50 pumpen vara utrustad med en säkerhetskorg avsedd för ifrågasvarande ändamål, från vilken man tryggt kan manövrera pumpen under drift, omrörning och påfyllning.

## 3. KONTROLLPUNKTER

### Förberedelser före första ankopplingen till traktorn och ibrukttagande

- ▶ Kontrollera pumpens längd, att det motsvarar brunnens djuphet/dina behov (beställning/leverans är rätt). Nyttolängd L = pumpens nominal längd (se bilaga 2/bild 4).
- ▶ Fästa cylinder på sin plats så, att cylindersida kommer till lyftframens hål i traktorsida (tapp A/bild 4) och stäv till hål i pumpsida (tapp B/bild 4). Obs! Före fästning av cylinder dra bort plastskyddar av cylinder, av tapparnas hålar.
- ▶ Fästa arbetsplattform på sin plats (se bild 3/punkt 5).

### Förberedelser alltid före ibrukttagande

Följande punkter skall alltid kontrolleras före igångsättning för att säkerställa arbetarskydd och funktionssäkerhet.

- ▶ Pumpens driftplats och handlingssätt är trygga och drift orsakar ingen fara för sig själv eller andra personer.
- ▶ Gas som formas vid omrörning och pumpning av gödsel kan förorsaka fara för människor och djur. Om vederbörliga gas anländer in till byggnaden, säkerställ tillräcklig utluftning.
- ▶ Brunnens däck och andra konstruktioner är tillräckligt fasta, om du måste röra dig eller köra traktorn på dem.
- ▶ Brunnes lucka är tillräckligt stor för pumpen.
- ▶ Tanken, påfyllningsröret eller andra delar är inte frusna.
- ▶ Pumpens reglerings- och manöverspakerna fungerar och är på rätt ställning.
- ▶ Vid hantering, lyft och sänkning av pumpen ned i brunnen är inga andra personer närvarande inom arbetsområdet (min 15 m). Obs! Vid flyttning pumpens huvud gör snabb och stor rörelse, då det är i toppen av en lång handtag.
- ▶ Traktorn som driver pumpen måste vara utrustad med skyddshytt.



Trejon Ab

Företagsvägen 9  
911 35 Vännäsby  
SVERIGE

Tfn: 0935-399 00  
Fax: 0935-399 19  
E-mail: info@trejon.se

Tillverkare:  
Livakka Oy  
FINLAND

- ▶ Traktorns domkraft och hydraulik fungerar ordentligt.
- ▶ I traktorns kylsystem finns tillräckligt med vätska, kylaren är ren, fläktremmen hel och har rätt spänning och maskinen befinner sig i gott skick för att inte skadas beroende på belastningen från omrörningen.
- ▶ Det finns tillräckligt med olja i växellådan och samtliga smörjställen är noggrant insmorda.
- ▶ Pumpens infästningstappar, cylindertappar och deras låssprinkar sitter stadigt och ändamål senligt fast på sina platser.
- ▶ Kraftöverföringsaxelns skydd är felfritt i traktorn, pumpen och på själva kraftöverföringsaxeln och kraftöverföringsaxel är smörjd.
- ▶ Var alltid försiktig och noggrann vid bruk av pumpen!

#### 4. NEDSÄNKNING I BRUNN FÖRSEDD MED LUCKA

- ▶ Vid hantering, lyft och nedsänkning av pumpen i brunnen, får inga andra personer vistas inom arbetsområdet (min 15 m).
- ▶ Pumpen får lyftas upp i upprätt ställning enbart kopplad till traktor försedd med skyddshytt.
- ▶ Pumpen får lyftas upp och sänkas enbart med hjälp av hydraulik som styrs inifrån traktorn.

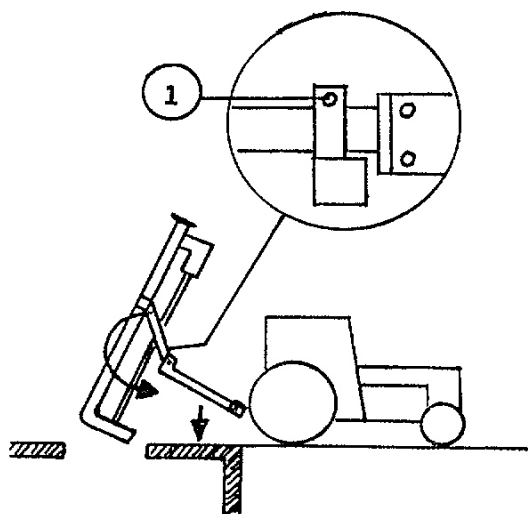


Bild 2. Nedsänkning av pumpen i brunnen

Pumpen fästs vid traktorns lyftarmar och kopplas till traktorns hydraulikuttag med hjälp av snabbkopplingsdon. Pumpens hydraulcylinder används enbart enkelverkande.

Frigör först låsningstappen (1) i ramen av pumpens lyftanordning. Pumpen lyfts upp med hjälp av traktorns lyftarmar och hydraulcylindern i pumpens lyftanordning. Pumpen sänks ner i lodrätt ställning i gödseltankens öppning genom att först släppa ut trycket i pumpens lyftcylinder. Med hjälp av traktorns lyftanordning sänks pumpen ner till gödseltankens botten.

Svivlande armar av pumpens lyftanordning indicerar nu nedåt och axelns skyddrör har kommit till låsgaffel så, att tappen (1) går in i sin plats. Under användningen låses pumpen med hjälp av den ovan nämnda tappen (1).



Trejon Ab

Företagsvägen 9  
911 35 Vännäsby  
SVERIGE

Tfn: 0935-399 00  
Fax: 0935-399 19  
E-mail: info@trejon.se

Tillverkare:  
Livakka Oy  
FINLAND

## 5. NEDSÄNKNING I ÖPPEN BRUNN

- ▶ Vid hantering, lyft och nedsänkning av pump i brunnen, får inga andra personer befinnas sig inom arbetsområdet (min 15 m).
- ▶ Pumpen får lyftas upp i upprätt ställning enbart kopplad till traktor försedd med skyddshytt.
- ▶ Pumpen får lyftas upp och sänkas enbart med hjälp av hydraulik som styrs inifrån traktorn.
- ▶ Innan pumpen tas i drift i en öppen brunn måste den anslutas till en arbetsplattform.

Den kopplas på samma sida där pumpens spakar är belägna. För säkerhetsburensfästögla (2) öppnas först bulten och muttern till traktorns lyftarmsled (1). Fästet läggs på plats och bulten och muttern dras till. Kopplingsdonen för arbetsplattformen (3) fästs och alla bultar och muttrar dras åt.

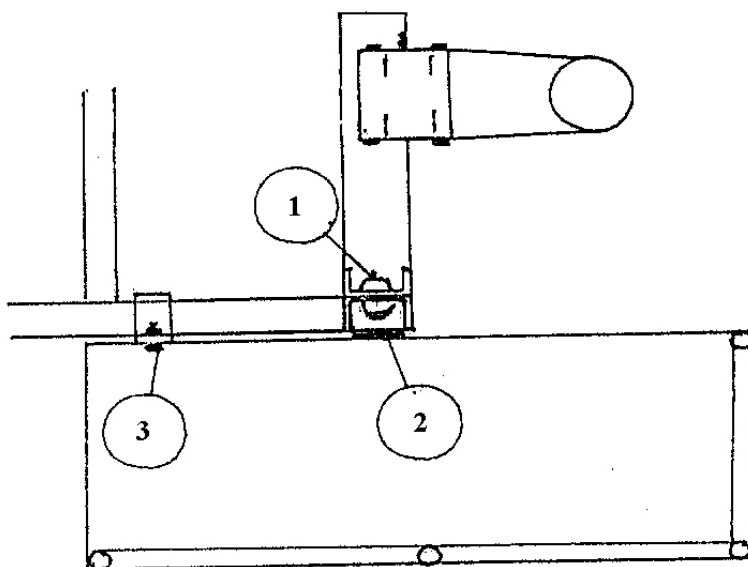


Bild 3: Arbetsplattform

Pumpen kopplas till traktorns lyftarm och hydraulslangen ansluts med snabbkopplingsdon till traktorns hydraulikuttag. Pumpens hydraulcylinder används enbart enkelverkande.

Pumpen låses med hjälp av en låstapp i lyftanordningens ram 1 (se bild 2) och transporteras hängande i traktorns lyftarmar i horisontalläge. Pumpen kippas ner i gödselbrunnen genom att trycket släpps ur cylindern i pumpens lyftanordning.



Trejon Ab

Företagsvägen 9  
911 35 Vännäsby  
SVERIGE

Tfn: 0935-399 00  
Fax: 0935-399 19  
E-mail: info@trejon.se

Tillverkare:  
Livakka Oy  
FINLAND

## 6. ANVÄNDNING

- ▶ I en öppen brunn eller en brunn med lucka som är större än 0.8 x 0.8 m, måste en arbetsplattform användas.
- ▶ Kontrollera alltid innan användning, att det finns rätt mängd av olja i växellhuset.
- ▶ Det bör finnas tillräckligt med expansionsutrymme för oljan så att den inte pressar ut tätningarna.
- ▶ Växellhuset Bondioli S2061, påfyllningvolym 1.0 l SAE 80W90 EP. När pumpen står upprätt skall oljenivån inte överstiga horisontalaxelns mitt.

När pumpen har sänkts ner i gödselbrunnen kopplas kraftöverföringsaxeln till och pumpen ställs i omrörningsposition. (spakens 4 position A, bilaga 2/bild 1). Traktorns kraftuttag (540 r/min) kopplas på och varvtalet ökas successivt. Hela innehållet i gödselbrunnen skall blandas så jämnt som möjligt innan spridningen på åkern. När kraftöverföringsaxel roterar funktionsområde av manöverspakar är < 300 r/min.

- ▶ Väljaren för omrörnings/påfyllningsläge 4 och 5 (se bilaga 2/bild 1) kan inte användas, när kraftöverföringsaxeln roterar!

När gödseln är jämnt omrörd kopplas traktorns kraftuttag ur och man väntar tills kraftöverföringsaxelns rotationsrörelse upphört. Därefter kan funktionsväljarens låsning (5) öppnas och spaken (4) flyttas till påfyllningsläge (B).

- ▶ Max. rotationshastighet för kraftöverföringsaxel är 540 r/min. Överskridning av hastighet förorsakar överbelastning av växellhuset och kraftöverföringen. Se garanti!

Beställaren kan välja den lösning som passar honom bäst beträffande påfyllningsröret för gödseln. Som påfyllningsrör kan man använda plaströr med stödfot, plastslang eller ett fast påfyllningsrör, som monteras vid cisternkanten.

Vid infästningen av påfyllningsröret säkerställs att kopplingarna säkert är anslutna och täta. Då påfyllningsröret förses med stöd måste säkerställas att det inte kan falla över någon person eller inte kan lyftas upp ur brunnen på grund av påfyllningstrycket. Vid påfyllning kopplas traktorns kraftuttag in och varvtalet ökas steg för steg. När gödselvagnen är full avslutar man pumpningen genom att koppla ur traktorns kraftuttag.



Trejon Ab

Företagsvägen 9  
911 35 Vännäsby  
SVERIGE

Tfn: 0935-399 00  
Fax: 0935-399 19  
E-mail: info@trejon.se

Tillverkare:  
Livakka Oy  
FINLAND

## 7. LYFT AV PUMPEN UR BRUNN MED LUCKA (Se bild 2)

Före pumpen lyfts skall man kontrollera att omrörningsmunstycket befinner sig i ett sådant läge att det kan lyftas upp genom brunnsluckan.

Vänd funktionsväljaren 4 (se bilaga 2/bild 1) i mellanläget, så att den gödsel som finns kvar i röret kan flyta tillbaka ner i brunnen.

Låstappen 1 (se bild 2) frigörs. Traktorns dragarmar höjs till sitt övre läge. Släpp varsamt på trycket i pumpens cylinder och kontrollera samtidigt att ingen del av pumpen eller pumphuset fastnar i brunnslocket eller brunnskonstruktionen.

Om nödvändigt så flyttas traktorn något framåt eller bakåt. När pumpen helt och hållet lyfts upp ur brunnen, flyttas den försiktigt till en sådan plats, där den kan läggas i horisontalläge.

Pumphuset läggs ned på marken med hjälp av traktorns dragarmar samtidigt som traktorn körs framåt. Traktorn körs framåt samtidigt som dragarmarna sänks försiktigt tills pumpen är nedsänkt i horisontalläge och pumpaxelns skyddsror har gått in i sin låsgaffel och låstappen 1 (se bild 2) kan fästas.

Därefter är pumpen redo att lyftas upp från marken med hjälp av traktorns dragarmar och transporteras till tvättplatsen.

## 8. LYFT AV PUMPEN UR ÖPPEN BRUNN

Innan pumpen lyfts skall man kontrollera att omrörningsmunstycket befinner sig i ett sådant läge att det inte berör någonting.

Lösgör kraftöverföringsaxel. Vänd funktionsväljaren 4 (se bilaga 2/bild 1) i mellanläget för att den gödsel som finns kvar i röret kan flyta tillbaka ner i brunnen.

Lyft upp pumpen med hjälp av traktorns dragarmar så mycket att pumphuset i ingen händelse kan beröra brunns kanter eller andra hinder.

Därefter kan pumpen vändas i horisontalläge med hjälp av pumpens cylinder och pumpen transporteras till tvättplatsen.



Trejon Ab

Företagsvägen 9  
911 35 Vännäsby  
SVERIGE

Tfn: 0935-399 00  
Fax: 0935-399 19  
E-mail: info@trejon.se

Tillverkare:  
Livakka Oy  
FINLAND

## 9. RENGÖRING, UNDERHÅLL OCH FÖRVARING

### Rengöring

- ▶ Endast fackman får utföra nödvändiga reparationer.
- ▶ Före service, kontroll eller uppkoppling, stanna alltid maskinen, koppla ur kraftöverföringen och kontrollera att hydrauliken saknar tryck.
- ▶ Se bruksanvisningar för tilläggsutrusningar.

Pumpen rengörs med hjälp av en högtryckstvätt eller liknande försiktigt alltid när det lyfts upp ur gödselbrunnen. **Obs! För stort och till en liten punkt centraliserat tryck skadar målytan!**

Rekommenderad tvättmedel för rengöring och desinficering av slangspidare är tex: Voima-ALFA (stärk-Alfa), tillverkare: ALFA-KEM OY. Voima-ALFA är kloriskt tvättmedel, blekande och desinficerande grundtvättmedel för livsmedelsindustrin, bageri, mejeri, hushållköket, bastu osv. mycket fordrande hygienstandard.

### Att förhindra frysning

Lämna pumpens påfyllnings/omrörningspak (se bilaga 2/bild 1) i mellanläget och granska det hål som finns i pumphusets undre del så att pumpen inte kan frysa sönder.

### Oljebyte i växelhuset

Det första oljebytet efter 20 timmars drift. Följande oljebyten årligen. Pumpen läggs ned i horisontell position och propparna som finns i växelhusets respektive ändar öppnas. Den gamla oljan tömms ut i ett lämpligt kärl. Då oljebehållaren är tom stängs proppen i växelhusets nedre del och ny olja fylls på genom det mellersta hålet. Proppen skruvas i och dras åt.

Växelhuset Bondioli S2061, oljens kvalitet SAE 80W90 EP, påfyllningsvolym 1.0l.

**Obs! Fyll inte för mycket!**



Trejon Ab

Företagsvägen 9  
911 35 Vännäsby  
SVERIGE

Tfn: 0935-399 00  
Fax: 0935-399 19  
E-mail: info@trejon.se

Tillverkare:  
Livakka Oy  
FINLAND

**Smörjning och smörjnipplar (se bilaga 2 / bild 4)****Bara i modeller 3,5 m och längre**

N1 Flänslager  
N2 Nedre lager

N3 Mellanlager  
N4 Mellanlagrets övre sida (fettlager)

**Smörjning**

Nipplar N1, N2, N3 och N4 smörjes med vattenfast fett. Alla nipplar smörjes efter första två timmars bruk och senare på följande sätt:

**Nipplar N1 och N3** smörjes dagligen vid bruk. N1: 2-3 pumps slag, N3: 5-6 pumps slag.

**Nipplar N2 och N4** smörjes alltid när pumpen lyfts ur brunnen, åtminstone efter varje tvättning och vid underhållning (åtminstone 6 gånger/år). Smörjes med 5-6 pumps slag till både nipplar, roteras och smörjes igen med 2-3 pumps slag.

Bultförband skall efterdragas första gången efter två timmars bruk och därefter årligen vid tvättning och underhållning.

**10. HANTERING AV PUMPEN**

I pumpens ram finns lyftkrokar, som pumpen lyfts med om den inte är kopplad i till traktorns baklyft.

**11. GARANTI**

Tillverkaren beviljar ett (1) års garanti på SPEED-produkter beträffande råmaterial och tillverkningsfel. **Garanti ersätter inte skada som uppstått på grund av felaktig användning (t.ex. överskridning av 540 r/min hastighet/effekt), försumligt underhåll eller normalt slitage. Garanti ersätter inte skada eller fel som beror på eventuell frysning.**

- Garantin gäller om pumpen alltid används med kraftöverföringsaxel utrustad med bultut-lösare. t.ex. Bondioli 105121CE007098, eller liknande.



Trejon Ab

Företagsvägen 9  
911 35 Vännäsby  
SVERIGE

Tfn: 0935-399 00  
Fax: 0935-399 19  
E-mail: info@trejon.se

Tillverkare:  
Livakka Oy  
FINLAND

## EU-FÖRSÄKRAN I ENLIGHET MED KRAV

Bilaga 1

Livakka Oy  
FI-71570 SYVÄNNIEMI  
Tel. +358-17-2871 300 Fax. +358-17-2871 310

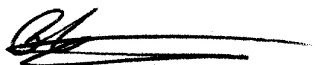
deklarerar att den marknadsförda maskinen: **SPEED gödselpump TR 50** uppfyller följande nationella bestämmelser och EU-direktiv:

VNp 1314/94                      Statsrådets beslut angående maskiners säkerhet  
98/37/EY                         Maskindirektiv

Vid konstruktionen av maskinen har följande normerade, nationella säkerhetsstandarder och specifikationer tillämpats:

SFS-EN 12100-1                 Maskinsäkerhet. Grunder och allmänna konstruktionsprinciper.  
Del 1: Grundbegrepp och metoder.  
SFS-EN 12100-2                 Maskinsäkerhet. Grunder och allmänna konstruktionsprinciper.  
Del 2: Tekniska principer och specifikationer.  
SFS-EN 614-1                    Maskinsäkerhet. Ergonomiska konstruktionsprinciper.  
Del 1: Terminologi och allmänna principer.  
SFS-EN 294                      Maskinsäkerhet. Säkerhetsavstånd, som förhindrar att övreextremiteter när in i farozonen.  
SFS-EN 349                      Maskinsäkerhet. Minimiavstånd för att undvika klämrisk för kroppsdelar.

Syvänniemi, 1.8.2004



Pekka Kääriäinen, VD



Trejon Ab

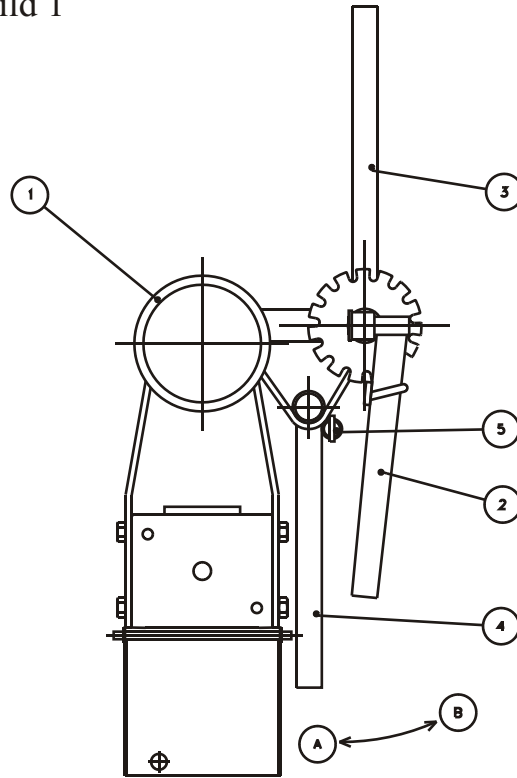
Företagsvägen 9  
911 35 Vännäsby  
SVERIGE

Tfn: 0935-399 00  
Fax: 0935-399 19  
E-mail: info@trejon.se

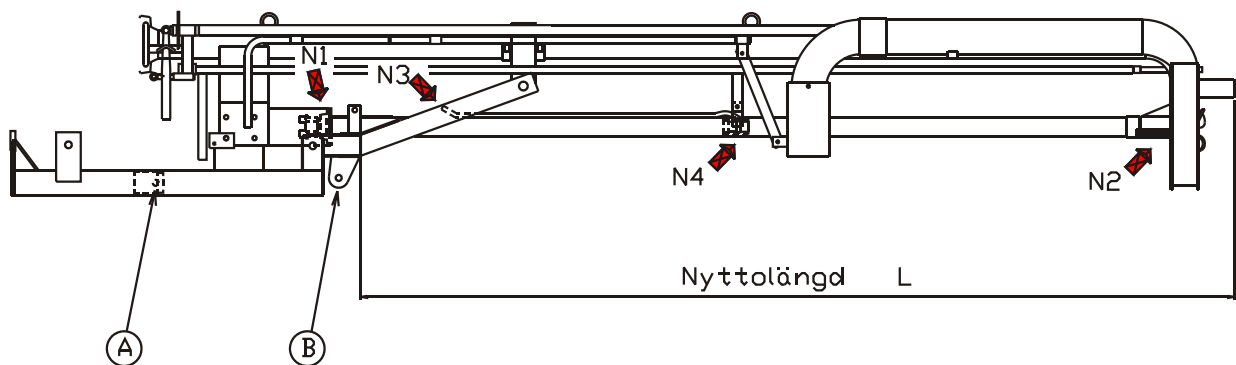
Tillverkare:  
Livakka Oy  
FINLAND

TR 50 manöverdon/bild 1

Bilaga 2



TR 50 smörjnipplar/bild 4



Trejon Ab

Företagsvägen 9  
911 35 Vännäsby  
SVERIGE

Tfn: 0935-399 00  
Fax: 0935-399 19  
E-mail: info@trejon.se

Tillverkare:  
Livakka Oy  
FINLAND