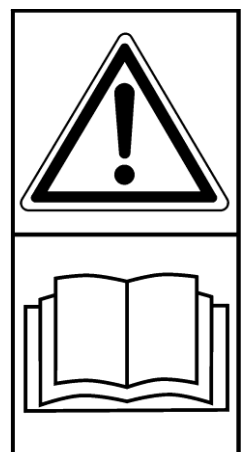




# OPTIMAL

## Instruktionsbok och Underhållsanvisning

Vikplog  
VPT280, VPT320, VPT360, VPT400



**Viktigt!**

Läs igenom instruktionsboken  
innan användning



**TREJON FÖRSÄLJNINGS AB**

Företagsvägen 9  
SE-911 35 VÄNNÄSBY  
SWEDEN  
Tel: + 46 (0)935 39 900  
Fax: + 46 (0)935 39 919  
Webb: trejon.se





## ■ INNEHÅLLSFÖRTECKNING

<b>1</b>	<b>Introduktion .....</b>	<b>7</b>
1.1	Allmänt .....	7
1.2	Beskrivning av vikplog .....	7
<b>2</b>	<b>Säkerhetsinstruktioner .....</b>	<b>7</b>
2.1	Säkerhetsföreskrifter .....	7
<b>3</b>	<b>Teknisk beskrivning .....</b>	<b>8</b>
3.1	Redskapsfäste .....	8
3.2	Tallriksmedar .....	8
3.3	Slitstål .....	8
3.4	Hydraulik .....	8
<b>4</b>	<b>Tekniska data .....</b>	<b>10</b>
<b>5</b>	<b>Installation .....</b>	<b>11</b>
5.1	Lyftinstruktion .....	11
5.2	Att koppla plogen till redskapsbärare .....	11
5.3	Hydraulik .....	12
5.4	Funktion handenhet .....	14
5.5	Funktion FlexiMove™-tillted .....	14
5.6	Elektricitet .....	16
<b>6</b>	<b>Körinstruktion .....</b>	<b>17</b>
<b>7</b>	<b>Service och underhåll .....</b>	<b>18</b>
7.1	Allmänt underhåll .....	18
7.2	Smörjning .....	18
7.3	Slitstål .....	18
7.4	Långtidsförvaring .....	18
<b>8</b>	<b>Reservdelar .....</b>	<b>19</b>
8.1	Använd original reservdelar .....	19
<b>9</b>	<b>Egna anteckningar .....</b>	<b>20</b>
	<b>EG-konformitetsintyg .....</b>	<b>21</b>

# SÄKERHETSSYMBOLER

OBS! Denna varningssymbol hittar Du överallt i denna instruktionsbok och ska göra Dig uppmärksam på säkerhetsinstruktioner för dig själv, dina anställda och övriga personer som kommer i beröring med redskapet. Försummelse av dessa instruktioner kan förorsaka allvarliga skador och även dödsfall.

Denna symbol betyder följande:



**WARNING!**  
**SE UPP!**  
**DIN SÄKERHET ÄR I FARA!**

## Varningsord

Var uppmärksam för varningsorden **WARNING!** och **OBS!** i säkerhetstexter. Orden har valts utifrån följande riktlinjer:



**WARNING!:** Markera farliga situationer som, om de inte undviks, skulle kunna resultera i allvarliga skador och även dödsfall. Dessa innefattar också faror som kan hända när skyddsutrustning och/eller skyddsskärmar är borttagna. Varningsorden kan också användas för att varna för vådlig användning.



**OBS!:** Markera riskabla situationer där lätt eller lindriga personskador kan resultera om de inte undviks. Används även för att varna för att maskinskada kan uppstå om anvisningarna inte följs.

Bäste kund!

Vi tackar Dig för att Du valde en OPTIMAL produkt och hoppas Du blir nöjd.

Genom att läsa manualen och följa dess rekommendationer försäkras Ni Er om att få längsta möjliga livslängd och en effektiv användning av plogen.

Vi har gjort denna manual för att ni ska kunna få en god överblick över hur plogen fungerar och vilka säkerhets och underhållsföreskrifter som måste följas vid arbete med plogen.

Om några frågor uppstår vid bruk av plogen eller vid läsning av denna bok är Ni alltid välkomna att kontakta oss.

TREJON AB  
Företagsvägen 9  
SE-911 35 Vännäsby  
Sweden

Tel: + 46 (0)935 399 00  
Fax: + 46 (0)935 399 19,  
E-mail: [info@trejon.se](mailto:info@trejon.se)  
Hemsida: [www.trejon.se](http://www.trejon.se)

Ärade återförsäljare,

För att garantin ska träda i kraft och alla lagliga krav uppfyllas, ber vi Er fylla i garantibeviset tillsammans med kunden och registrera på **trejon.se**

Garantin träder i kraft samma dag som plogen överläts till kunden.

Checklista vid leveransk kontroll:



Kontrollera om eventuella transportskador. Anmäl till transportföretaget	
Se över redskapet noga innan användning och kolla att all emballagematerial har tagits bort. Gör dig av med emballagematerialet på ett miljövänligt sätt.	
Kontrollera att leveransen är komplett enligt maskinorder/följsedel.	
Kontrollera att maskinen är smord, se avsnitt "Service och underhåll".	
Kontrollera åtdragningen av skruvförbanden, se tabell för åtdragningsmoment i avsnitt Service och underhåll.	
Utför funktionstest	
Med hjälp av instruktionsboken gått igenom och förklarat idrifttagande, användande samt underhåll av plogen respektive tillbehör för kunden.	
Fyll Garantibeviset tillsammans med kunden och <b>registrera på trejon.se</b>	
Instruktionsbok överlämnat till kunden.	

Fyll i serienummer på plogen i fältet till höger.	S/N:
---	------



**Läs igenom hela instruktionsboken och förstå innehållet innan du använder vikplogen.**

## 1 Introduktion

### 1.1 Allmänt

Innan plogen tas i bruk rekommenderas det på det bestämdaste att noggrant läsa igenom Manualen och säkerhetsföreskrifterna.

Användaren måste vara familjär med vikplogen för att garantera en säker användning.

### 1.2 Beskrivning av vikplog

Detta redskap är konstruerat för snöröjning på gator, parkeringsplatser och andra plana underlag. Redskapet är avsett för att kopplas till befintligt redskapsfäste för jordbrukstraktorer, lastmaskiner och kompaktraktorer

OPTIMAL vikplog kan utrustas med snabbkopplingsfäste för dom flesta traktorer. Vikplogen är standardutrustad med el-hydrauliskt manövrering.

Vikplogen kan ställas i 3 olika positioner beroende på typ av arbete som ska utföras. SPETSPLOG vid konventionell vägplogning, Y-PLOG för trottoarer, gatukorsningar och övriga områden där man kan samla ihop och forsla undan snön, DIAGONALPLOG vid snöröjning av parkeringsplatser, gator, etc. Slitstålen är fjädrande och vändbara. De yttre stålen har bockad kant (trottoarstål) vilket minskar risken för fastkörning i fasta hinder. Optimal vikplog har ledad upphängning och den fjädrande tiltleden FlexiMove™, vilket gör att den kan följa ojämna konturer.

Plogen är standardutrustad med en så kallad diagonalventil, denna möjliggör styrning av vardera vingen för sig och båda vingarna tillsammans diagonalt så plogen rör sig likt en diagonalplog.

## 2 Säkerhetsinstruktioner

### 2.1 Säkerhetsföreskrifter



Denna plog är avsedd för snöröjning.



Försäkra dig om att inga människor, djur eller andra fordon finns inom plogens arbetsområde.



Se upp för "tvära" kanter som trottoarer och refuger.



Observera att sten och annat dolt material kan slungas iväg vid snöröjning.



**VAR UPPMÄRKSAM PÅ KLÄMRISKEN mellan plogvinge och centrumdel. VISTAS INTE i detta område när traktorn är igång.**



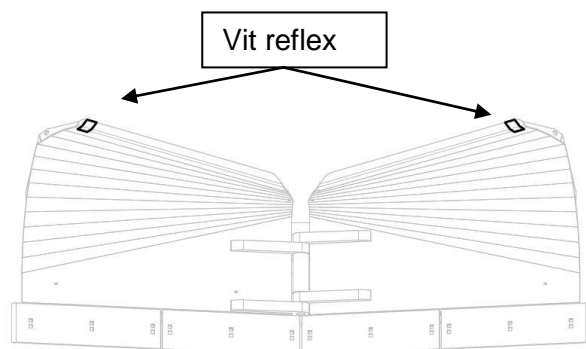
Backa inte med plogen nere (fel väg)



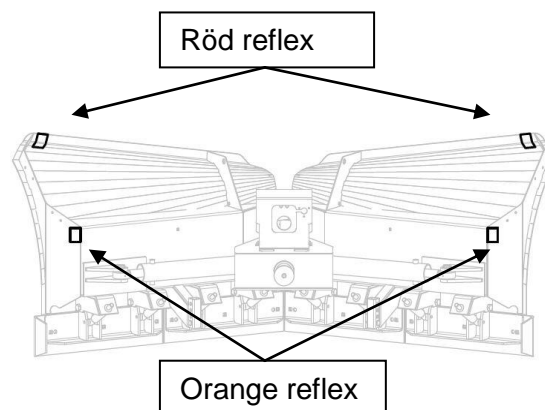
Vid underhåll och reparationer skall motorn vara avslagen

## Varselreflexer

Plogen är utrustad med reflextejp som skall hållas i gott skick (se figurer nedan för placering och typ). Ersätt skadade reflexer omedelbart. Kontakta din återförsäljare vid beställning.



Figur.1a Framifrån



Figur.1b Bakifrån

## 3 Teknisk beskrivning

Vikplogens vingar är individuellt inställbara, 30°.

Detta gör att plogen kan användas som en spetsplog, diagonalblad och Y-plog:

### 3.1 Redskapsfäste

Redskapsfästet är ledat för horisontalpendling. Typ av infästningssystem mot redskapsbärarens lastare eller upphängning skall alltid anges vid order av vikplog.

### 3.2 Tallriksmedar

Vikplogen är utrustad med två tallriksmedar, som med vev kan justeras till önskat läge. se fig. 2. Vid årets första snöröjning är det lämpligt att ha dessa ganska lågt, för att förhindra onödigt slitage på slitstålen. Därefter bör man ha tallriksmedarna på samma nivå som slitstålet.

### 3.3 Slitstål

Slitstålen är vändbara. Varje slitstål är avfjädrat för att minska skador vid påkörning. Plogen levereras med slitstål som har bockad ände (trottoarstål) som minskar risken för fastkörning (haveri) mot t.ex. trottoarkanter. Dessa slitstål kan vändas genom att skifta vänster-höger stål.

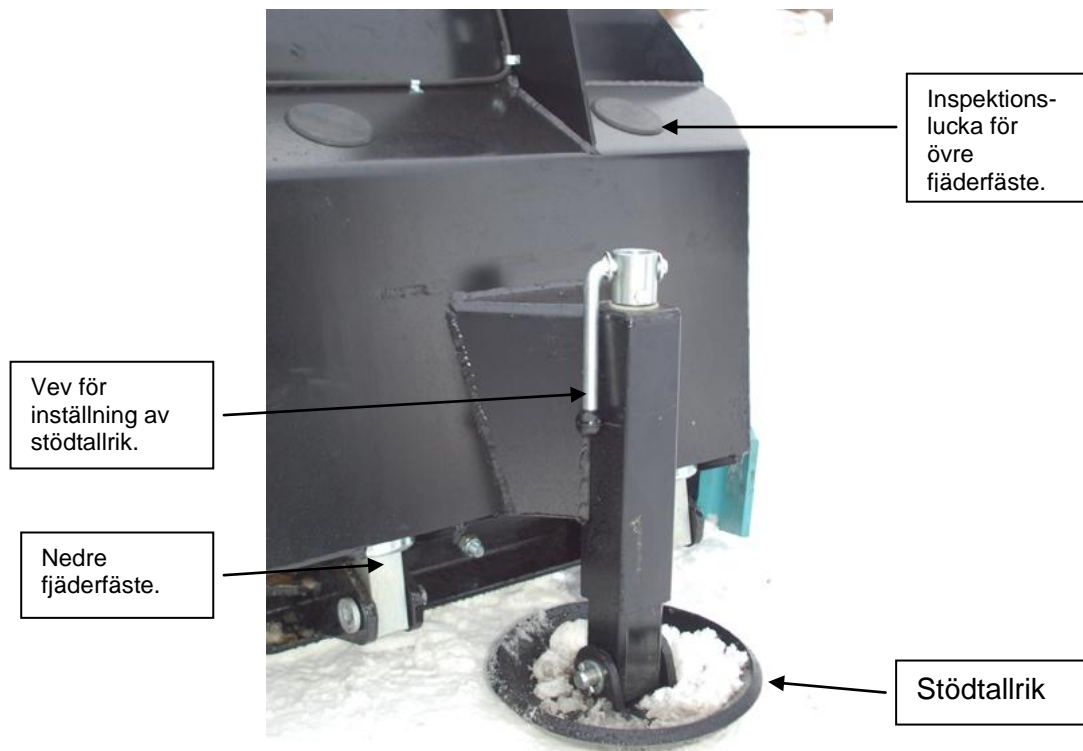
### 3.4 Hydraulik

Vikplogen manövreras via ett dubbelverkande hydrauluttag från traktorns hydraulik eller 3:e eller 4:e hydraulfunktionen på lastaren.

Plogen är försedd med el-hydrauliska omkastarventiler, som styr hur plogen reagerar på den hydrauliska funktionen. De el-hydrauliska ventilerna manövreras via en strömbrytare i traktorhytten.



Figur 2: Översikt A



Figur 3: Översikt B

## 4 Tekniska data

Modell	280	320	360	400
Bredd, mm	2800	3200	3600	4000
Arbetsbredd V-läge, mm	2540	2920	3110	
Högsta höjd, mm	1000	1000	1000	1000
Plogvingarnas vinkling, grader±	30	30	30	30
Vändbara stål, st.	2+2	2+2	2+2	2+2
Vikt, kg	820	880	910	950
Manövrering	Hydr./EI	Hydr./EI	Hydr./EI	Hydr./EI
EI spänning, Volt *	(12)/24	(12)/24	(12)/24	(12)/24
Hydraultryck min, bar	150	150	150	150
Hydraultryck max, bar	175	175	175	175

Figur 4: Data tabell

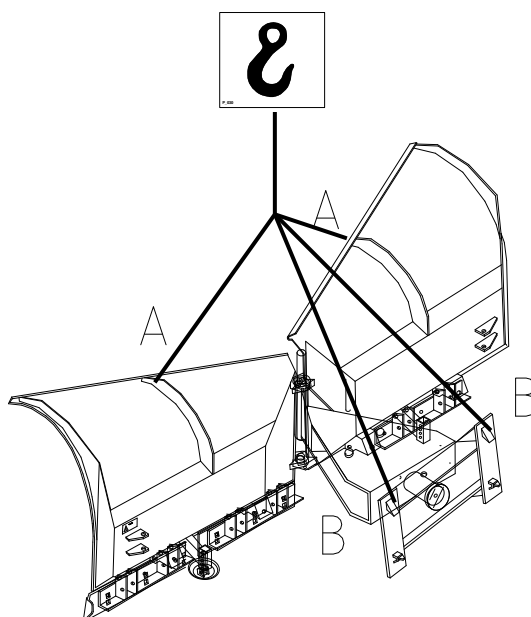
\* Plogen levereras med 24Volts spolar som standard men kan ersättas med 12Volts spolar.

## 5 Installation

### 5.1 Lyftinstruktion

Vikplogen levereras bunden på en "EURO-pall".  
När plogen skall lyftas från pallen kan detta göras på två sätt.

- Direkt på traktorfäste
- Med lyftredskap ex kätting, Lyftredskapen fästs på plogvingarna i hål på stödkilarna pos A samt runt "krokarna" på redskapsfästet pos B.



Figur.5 Lyftinstruktion



**OBS!! SE TILL ATT INGEN PERSON FINNS I RISKOMRÅDET VID LYFT.**

### 5.2 Att koppla plogen till redskapsbärare

Vikplogens redskapsfäste passar till det redskapssystem som angivits vid order av vikplog.  
Koppla vikplogen till traktorns befintliga redskapsfäste på samma sätt som anges i körinstruktionen för traktorn.

Kontrollera att plogen går fritt från traktorn vid tillkoppling av plog.

### 5.3 Hydraulik

Vikplogen är försedd med två 1,5 meters tryckslangar som skall kopplas till lastarens 3:e hydraulfunktion eller från annat dubbelverkande uttag på traktorn.

Om osäkerhet råder angående inkopplingen av hydrauliken, så rådfråga aktuell traktorleverantör. Ventilpaketet på plogen har inbyggd chockfunktion vilket innebär, att om hydraultrycket i plus sidan på cylindern stiger över inställt tryck, öppnar ventilen och släpper till plus sidan av cylindern för den andra vingen. Vid normal plogning tas mindre stötar upp av gasackumulatorn.

Plogen är standardutrustad med en så kallad diagonalventil, denna möjliggör styrning av vingarna var för sig, eller att båda vingarna samtidigt parallellt (när vinge viks in går den andra ut). Med diagonalventilen kan plogen användas på samma smidiga sätt som ett traditionellt diagonalblad.

Diagonalventilpaketet har inbyggda chockventiler samt gasackumulator som skyddar plogen vid påkörning av hinder.

Diagonalventilen kan levereras med magnetpoler anpassade för både 12 och 24Volt likströmssystem (som standard levereras spolar för 24 Volt).



**OBS!**

**Modificeringar av plogens hydraulsystem och dess anslutningar kommer att medföra skador på plogen vid en eventuell kollision mot fasta föremål.**

#### Montering

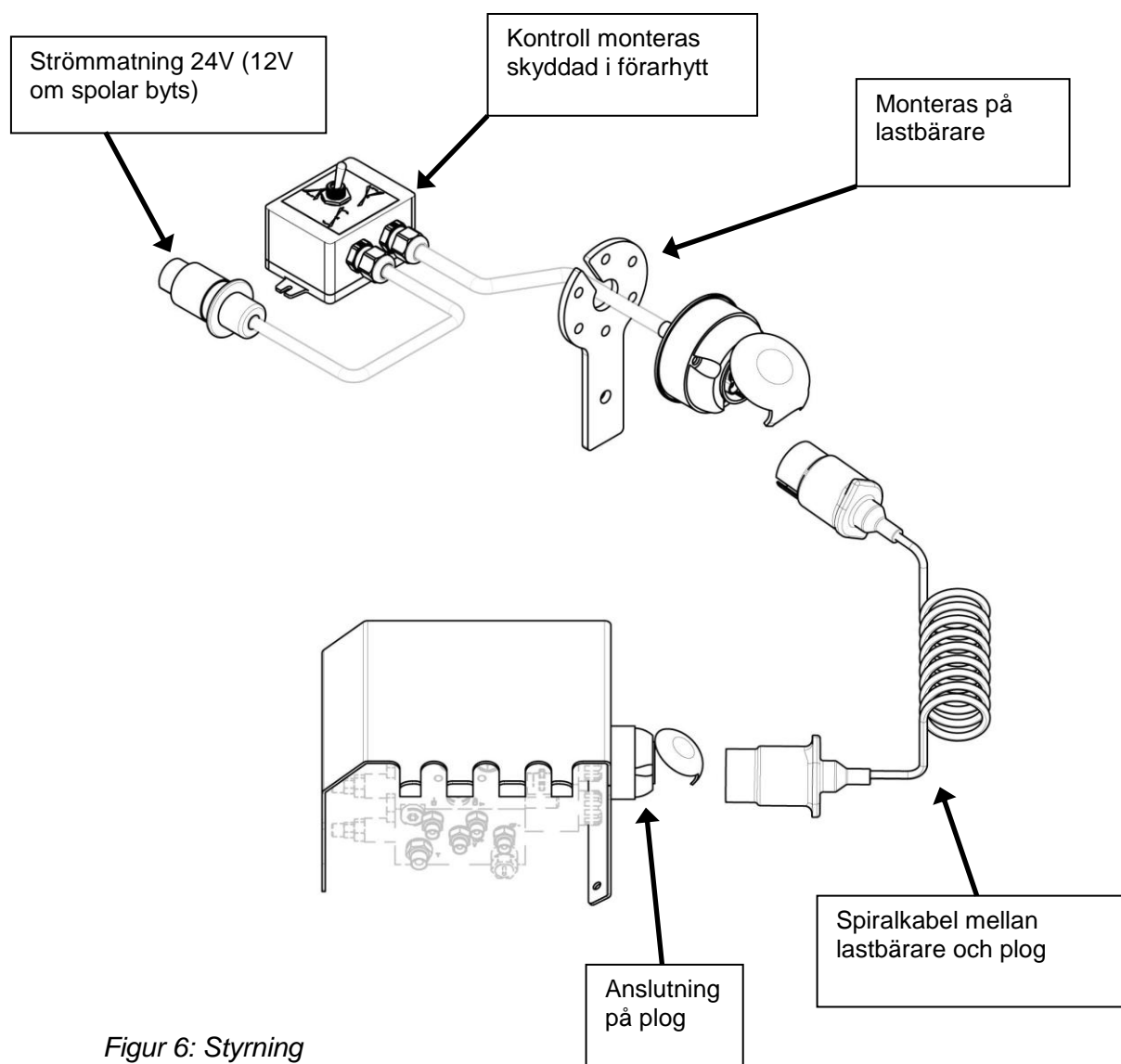


**OBS!**

**Kontrollera att driftspänningen (12 eller 24Volt) på diagonalventilens magnetpoler överensstämmer med traktorns driftspänning innan start.**

Diagonalventilen levereras med handenhet och kablage med kontakter mot plogen och strömförsörjning (se figur 6).

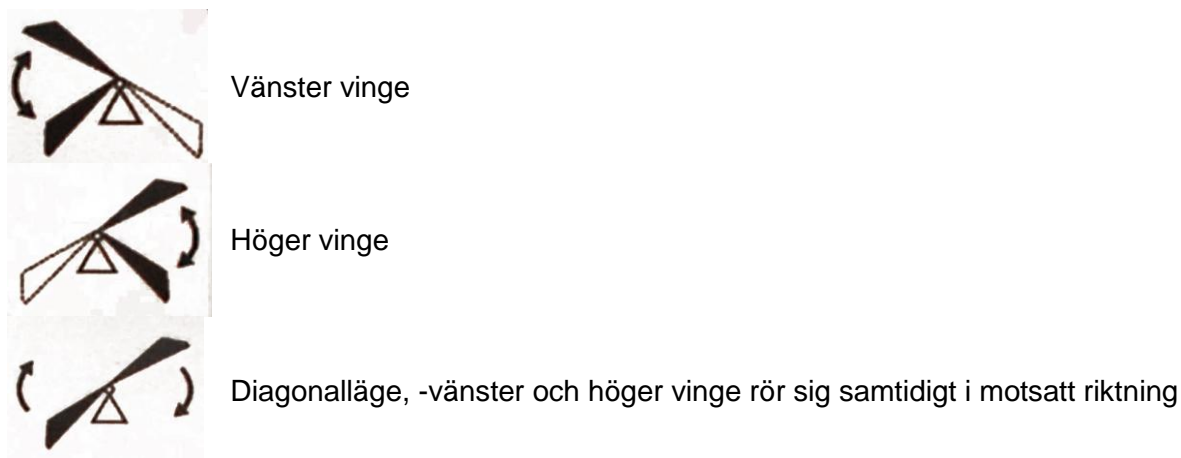
- Montera handenheten på en säker plats i traktorhytten
- Drag och sätt fast kablarna säkert på lastare/traktor
- Efter att plogen tillkopplats, anslut spiralkabel mellan lastbärare och plog.
- Koppla strömförsörjningskontakten till trepoligt strömutfog i traktorn.



Figur 6: Styrning

## 5.4 Funktion handenhet

Beroende av i vilket läge strömställaren står manövreras plogen på följande sätt med det dubbelverkande uttaget på traktorn:



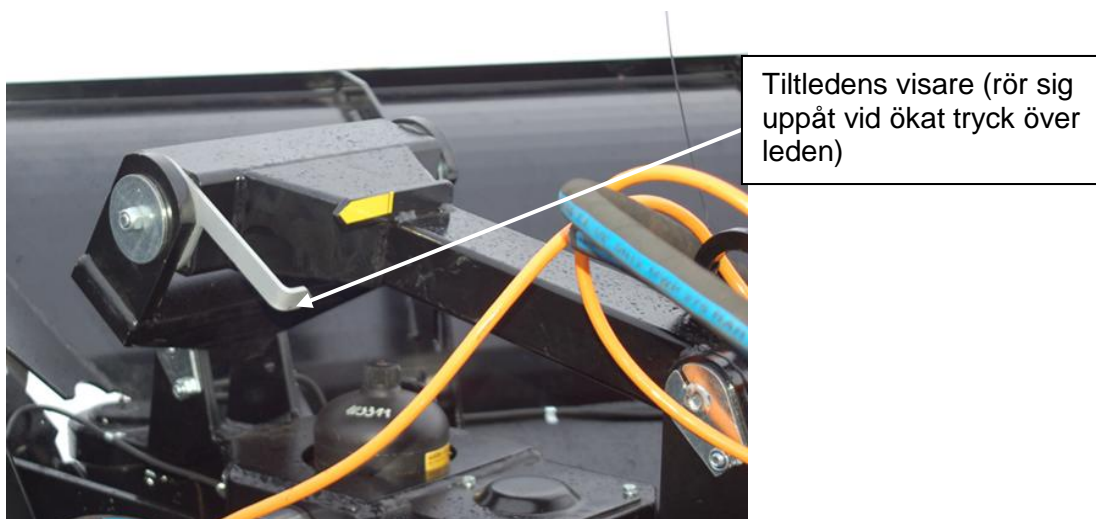
Figur 7: Symboler handenhet

## 5.5 Funktion FlexiMove™-titled

Plogen är standardutrustad med den fjädrande titlleden FlexiMove™, vilken bidrar till att ge maskinen bästa möjliga markanpassning.

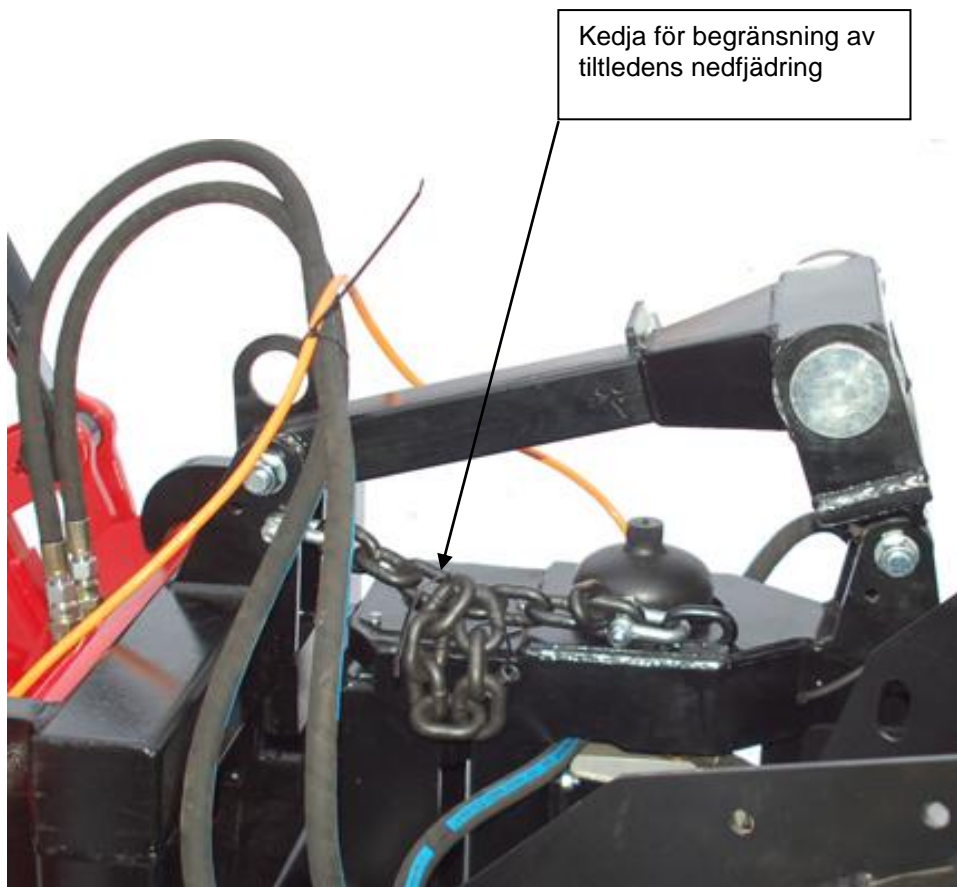
Visaren på FlexiMove™-leden (se figur 8) indikerar pålagt tryck över titlleden, vid ökad belastning på plogens främre ände så rör sig den rörliga visaren uppåt.

Det finns inget universellt mått för lämplig belastning av FlexiMove™-leden, däremot så kan titlledens visare utifrån erfarenhetsmässiga grunder ge en bra indikation på lämplig belastning.



Figur 8: Visare titlled

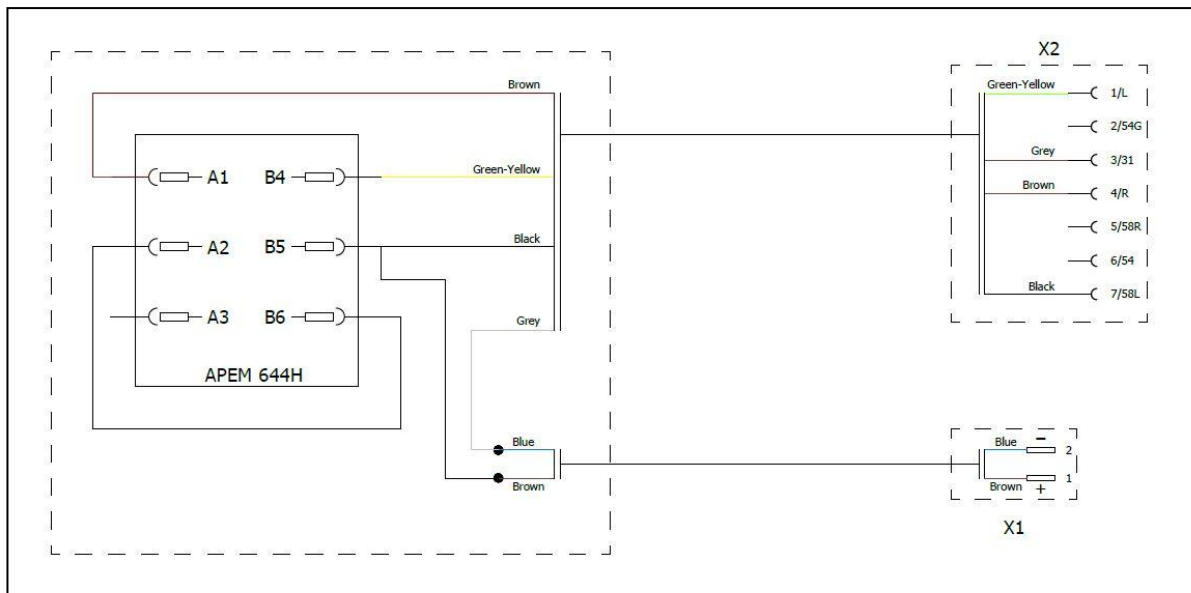
För att begränsa tiltledens nedfjädring vid lyftning i ett traktormontage utan tiltfunktion (t.ex. vid frontmontage utan reglerbar toppstång) så kan den medlevererade kedjan appliceras (se figur 9).



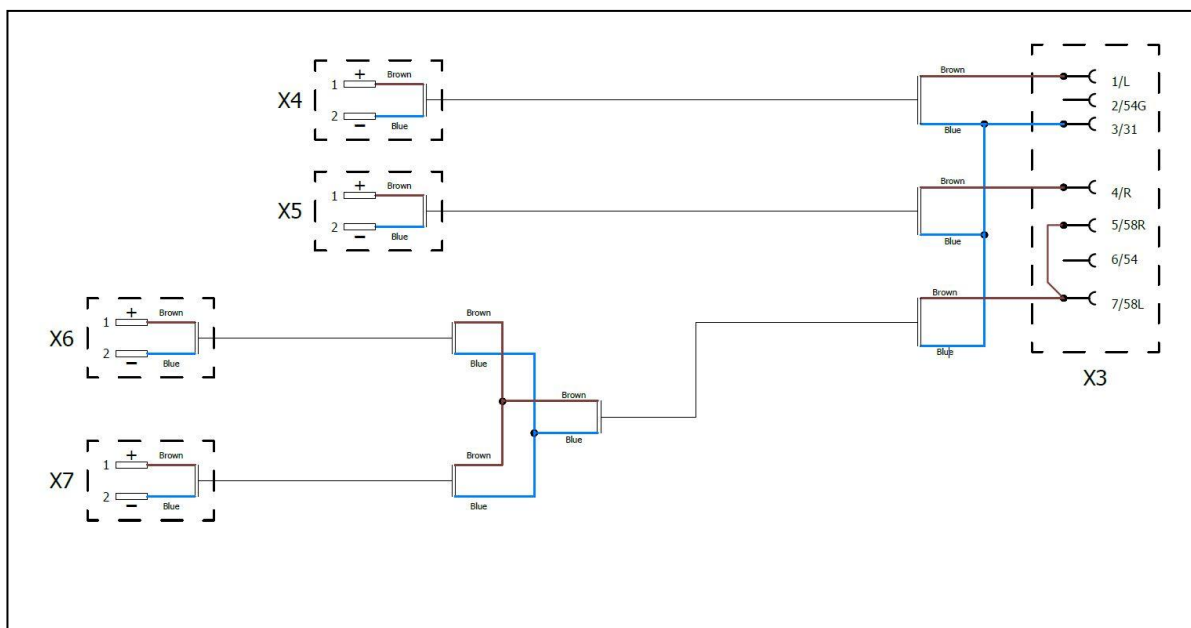
Figur 9: Begränsningskedja

### 5.6 Elektricitet

Med vikplogen levereras handenhet, en elkontakt, kablar för inkoppling av manöverström till de el- hydrauliska omkastarventilerna. Handenheten monteras inne i hytten, så att den lätt kan manövreras. Inkoppling sker enligt figur nedan.



Figur 10: Elschema kontrollbox



Figur 11: Elschema plog

## 6 Körinstruktion



Användningsområdet för OPTIMAL vikplog är snöröjning.

Plogen kan användas som:

- ✓ SPETSPLOG för konventionell vägplogning.
  - ✓ Y-PLOG för trottoarer, gatukorsningar etc. där man kan samla ihop och forsla undan snön.
  - ✓ DIAGONALBLAD vid snöröjning av parkeringsplatser, gator och liknande.
- Med elkontakt väljer föraren vilken/vilka plogvinge som skall manövreras med hydrauloljeflödet från dubbelverkande uttag.
  - Vikplogen är utrustad med två tallriksmedar. som kan justeras med vev till önskat höjdlägen. Se till att dessa är rena och kan röra sig fritt. Tallriksmedarna måste vara plana när plogen sänks ned för att förhindra skador på infästningen.



Vid "spetsplogning" skall cylindrarna inte vara helt i hopskjutna (när plogvingarna är helt infällda har ackumulatören och chockventilerna ingen funktion). Undvik att köra på stolpar, räcken mm, plogen är utrustad med chockventil som släpper olja från plussidan på cylindern till plussidan på den andra cylindern, en kollision medför ökad belastning på plogen. När cylindern når sitt "mekaniska bottenläge" upphör kollisionsskyddet att fungera och skador kan uppstå på plogens konstruktion.



Se upp för trottoarkanter och refuger, plogen är utrustad med "trottoarstål" som standard, dessa minskar risken för haveri.



**KÖR INTE MED LASTAREN I FLYTLÄGE!!**  
**Tryck inte plogen nedåt då detta belastar och sliter onödigt mycket på plogen.**  
**BACKA INTE MED PLOGEN NERE!!**

## 7 Service och underhåll



### ALLT UNDERHÅLL SKALL SKE MED AVSLAGEN MOTOR

#### 7.1 Allmänt underhåll

Samtliga skruvförband kontrolleras varje vecka.

Hydraulslangarna och hydraulkopplingarna kontrolleras minst 1gång/vecka, vid nötskador eller sprickor måste komponenterna bytas.

Byte av packningssats i hydraulcylinder skall göras av utbildad personal hos din återförsäljare.

#### 7.2 Smörjning

Smörjnipplar, smörjs en till två gånger/säsong med smörjfett NLGI 2 med EP-egenskaper av god kvalitet.

#### 7.3 Slitstål

Vänd slitstålen innan nötskador uppstår på plogens chassi. För att vända de yttre slitstålen; skifta höger och vänster. Byt slitstål när de är utslitna.



**Vid byte av slitstål måste du vara uppmärksam mot klämrisken mellan slitstål och mark.**

#### 7.4 Långtidsförvaring

Samtliga smörnipplar smörjs med smörjfett.

Slangar, kopplingar och skruvförband kontrolleras angående nötning och sprickor, skadade detaljer byts ut. Skyddshattar sätts fast på hydraulkopplingarna.

## 8 Reservdelar

### 8.1 Använd original reservdelar

Du står inför valet mellan "original" eller "kopia"!  
Valet avgörs ofta av priset. Ett "billigt" köp kan i slutändan stå dig dyrt.

Några skäl för att välja TREJONs originaldelar:

- Kvalitet och passform
- Tillförlitlig funktion
- Högre livslängd och därmed en bättre ekonomisk drift
- Garanterad tillgänglighet genom TREJONs försäljningspartners

TREJONs originaldelar och tillbehör är konstruerade speciellt för dessa maskiner. Montering och/eller användningen av icke originaldelar och tillbehör kan negativt förändra tekniska egenskaper hos er maskin. Tillverkaren lämnar ingen garanti för skador som uppstår pga. att inte originaldelar eller originaltillbehör har använts.

Garantin gäller inte för egenmäktiga förändringar som genomförts på maskinen.



Ta kontakt med den återförsäljare där du köpt maskinen, när du skall beställa reservdelar eller behöver annan service.

Vid reservdelsbeställning, ta alltid reda på rätt modell, typ och serienummer se maskinskyt placerad på chassiet.





## EG-konformitetsintyg

enligt EG-norm 2006/42/EG

Vi **TREJON FÖRSÄLJNING AB**  
(anbudsgivarens namn).....

SE – 911 35 Vännäsby, Företagsvägen 9

(fullständig företagsadress – vid befullmäktigade samarbetspartner med säte inom EG uppges även tillverkarens företagsnamn och adress)

intyggar med ensamansvar att nedanstående produkt,

OPTIMAL VPT280	OPTIMAL VPT320
OPTIMAL VPT360	OPTIMAL VPT400

.....  
(fabrikat, typ)

för vilket detta intyg gäller, uppfyller gällande, grundläggande säkerhets- och hälsoskydds-föreskrifter enligt EG-norm 2006/42/EG,

(om tillämpligt)

samt uppfyller kraven enligt övriga gällande EG-normer.

— — —  
.....  
(titel och/eller nummer samt publikationsdatum för övriga EG-normer)

(om tillämpligt)

Följande norm(er) och/eller teknisk(a) specifikation(er) har legat till grund för ett fackmässigt införande av de i EG-normerna angivna säkerhets- och hälsoskyddsföreskrifterna:

EN ISO 12100-1 : 2003    EN ISO 12100-2 : 2003

.....  
(titel och/eller nummer samt publikationsdatum för norm(er) och/eller teknisk(a) specifikation(er))



Håkan Johansson  
Verkställande Direktör

Vännäsby, 01.01.2012

.....  
Utfärdat (ort/datum)

.....  
(Namn, befattning och underskrift av behörig medarbetare)

## Garanti- / Överlåtelsebevis

- Garantivillkor** - Gällande mellan försäljningsstället (Trejon AB:s återförsäljare) och maskinköparen.
- Allmänt om garanti - För att erhålla giltig garantin gäller nedan angivna villkor, samt de specifika garantivillkor som ställs av respektive leverantör. Dessa finns bifogade i instruktionsboken för respektive maskin i förekommande fall.
- Garantins giltighet - Garantin gäller 12 månader från inköpsdatum.  
- I vissa fall kan garantin vara begränsad av driftid.
- Garantin ersätter - Skadade delar som konstateras ha gått sönder vid normalt slitage på grund av tillverknings- eller råvarufel.  
- Endast arbetskostnad för byte av skadad garantidel.
- Garantin ersätter inte - Kostnader för frakt av maskin eller delar.  
- Resekostnader.  
- Eventuella följdkostnader som uppkommer till följd av skada på maskinen.  
- Maskin som köparen själv gjort/låtit göra ändringar på.  
- Skador som beror på normal förslitning av maskinen – ej hänförlig till fabriktionsfel, bristfällig service, användarens oerfarenhet eller användning av reservdelar som inte är original.  
- Onormal eller olämplig användning av maskinen.  
- Slitdelar såsom slangar, tätningar, oljor, batterier, remmar, knivar etc.  
- Garantitiden för utbytta delar under garantitiden upphör samtidigt som maskinens garantitid.  
- Normala justeringar, skötsel, underhåll eller handledning.
- Förfarande - Kontakta inköpsstället så fort ev. skada eller felfunktion upptäckts.  
- Använd ej maskinen om skadan kan förvärras.  
- Garantireparationer får endast utföras av Trejon AB godkänd verkstad.

**OBSERVERA!** Garantin träder i kraft förutsatt att maskinens **GARANTI- / ÖVERLÅTELSEBEVIS** är fullständigt ifyllt samt underskrivet av båda köpare och säljare (arkiveras av säljare) samt registreras på Trejons webbplats senast 14 dagar från försäljningsdatum (säljaren ansvarar för att detta sker).

### Överlåtelsebevis:

Maskinköparen bekräftar med sin underskrift att han mottagit instruktionsbok innehållande drifanvisningar, fått upplysningar om betjäning, säkerhets- och underhållsföreskrifterna som beskrivs i denna samt gjort leveransk kontroll av maskinen.

VÄNLIGEN TEXTA!



Produkt:	_____	Serienr:	_____
Säljare:	_____	Företag:	_____
Säljarens underskrift:	_____	Inköpsdatum:	_____
Köparens namn:	_____	Telefon:	_____
E-post:	_____		
Adress:	_____	Postnr:	_____
Ort:	_____	Land:	_____
Ort & Datum:	_____	Köparens underskrift:	_____

TREJON AB reserverar sig rätten att ändra eller förbättra visade modeller med tekniska eller kommersiella motiveringar, utan krav på att genomföra förändringarna på redan levererade maskiner. Bilder i handboken visar inte nödvändigtvis maskinen som är levererad.

Tekniska uppgifter, mått och vikter är oförbindliga. Fel förbehållna.

© 2016 Trejon AB, Sweden

Eftertryck, översättning samt utdrag får endast genomföras med skriftlig tillåtelse av TREJON AB, Företagsvägen 9, SE – 911 35 Vännäsby.

Alla rättigheter enligt upphovsrättslagen förbehålls.



**TREJON FÖRSÄLJNINGS AB**

Företagsvägen 9  
SE-911 35 VÄNNÄSBY  
SWEDEN  
Tel: + 46 (0)935 39 900  
Fax: + 46 (0)935 39 919  
Webb: [trejon.se](http://trejon.se)