

Hakki Pilke 30

Expert

VEDMASKIN

- MONTERINGSANVISNINGAR
- BRUKSANVISNINGAR
- SÄKERHETSANVISNINGAR
- SERVICEANVISNINGAR
- RESERVDELSFÖRTECKNING
- GARANTIVILLKOR
- CE/e FÖRSÄKRAN OM ÖVERENSSTÄMMELSE

Maskinen får absolut inte användas av en person som inte har läst dessa anvisningar

MAASELÄN KONE OY

www.maaselankone.fi

% + 358 8 7727 300

INNEHÅLLSFÖRTECKNING

Allmänna säkerhetsanvisningar	4
Varningsmärkning.....	5
Förberedelser för idrifttagning av en ny maskin	7
Idrifttagning av maskin med inmatningstransportör	9
Inmatningstransportörens vändning till driftläge	10
Transportörmattans inställning	11
Inmatningstransportörens vändning till transportläge.....	11
Inställning av inmatningstransportörens vågräta läge.....	11
Inmatningstransportörens funktion	12
Utloppstransportören.....	13
Transportörens vändning till driftläge.....	13
Transportörens vändning till transportläge	14
Maskinens koppling till traktor	14
Provkörning av maskinen och kontroll av dess funktioner	15
Justering av oljeflödet till kedjan	15
Smörjning av sågkedjan	15
Stoppa klyvrörelsen.....	16
Returnera klyvrörelsen.....	16
Sett uppifrån.....	17
Klyvsystemets funktion.....	17
Klyvbettets inställning och lösgöring	21
Allmän information om vedtillverkning	22
Vedtillverkning	23
Lösgöring av ved som fastnat i klyvbettet	24
Klyvhoskyddets funktion och låsning.....	25
Återklyvning av redan kluven ved	25
Den sista stockens kapning	26
Flyttning av den sista stocken som ska klyvas till klyvhon	26
Vedtillverkning med maskin utan utloppstranportör	27
Utloppstransportörens användning	28
Arbetets avslutning	29
Maskinens transport.....	29
Maskinens förvaring	29

Sågkedjans vässning	30
Kedjans spänning	32
Sågkedjans och svärdets byte.....	32
Svärdets service.....	33
Kilremmans och transportörmattornas inställning	33
Inställning av sågkedjans drivrem.....	34
Remmarnas spänning	34
Inställning av utloppstransportörens och inmatningstransportörens mattor	34
Maskinens smörjning	35
Tekniska data:	37
Adress: Valimotie 1, 85800 Haapajärvi, Finland	38
FELSÖKNING ?.....	39
GARANTIVILLKOR FÖR PRODUKTER:	Virhe. Kirjanmerkkiä ei ole määritetty.

Allmänna säkerhetsanvisningar

Maskinen bör användas och kopplas till kraftkällan, t.ex. traktor, så försiktigt att arbetet inte skadar användaren eller andra personer i maskinens närhet.

Trötta, berusade eller drogade personer som inte kan kontrollera sina rörelser så att inga skador uppstår, får inte använda maskinen.

Endast en person åt gången får koppla maskinen till dess kraftkälla. Riskzonen runt maskinen är 10 m, inom detta område får endast maskinens användare vistas då maskinen kopplas och är i bruk.

Om andra personer än maskinens användare befinner sig inom riskzonen ska användaren förklara för dem vilka risker maskinens användning innebär.

Innan maskinen tas i bruk ska arbetsunderlaget och omgivningen ordnas så att de är säkra.

Hakki Pilke vedmaskinen är avsedd för att tillverka brännved av kvistat virke eller annat kvistat och behandlat virke, så som stockar. Det är förbjudet att tillverka brännved av redan behandlat virke, t.ex. byggavfall och maskinens tillverkare ansvarar inte för skador som uppstår i maskinen eller hos användaren när sådant virke bearbetas.

Maskinens maximikapacitet för virkets diameter 30 cm och längd 60 cm får inte överskridas.

Det är förbjudet att använda maskinen om användaren

- inte känner till dessa anvisningar
- inte känner till riskfaktorerna i samband med maskinens användning
- inte vet vad som bör göras om en risksituation uppstår vid användningen

Om det i maskinens funktion uppstår ett sådant fel eller den har en sådan del som användaren inte kan reparera eller byta, ska användaren kontakta maskinens försäljare, tillverkare eller importör.

Maskinens användare ska alltid kontrollera alla maskinens komponenter innan maskinen kopplas till traktor eller den tas i bruk. Det är absolut förbjudet att använda maskinen om man i dess konstruktion eller komponenter upptäcker ens det minsta slitage eller bristning. Skadade delar måste repareras eller bytas ut mot nya.

Varningsmärkning

 <p>VAARA-ALUE</p>	 <p>VARO TERÄKETJUA</p>	 <p>VAIN YKSI HENKILO TYÖALUEELLA</p>
RISKZON	AKTA SÅGKEDJAN	ENDAST EN PERSON PÅ ARBETS- OMRÅDET
 <p>SAMMUTA KONE ENNEN HUOLTOA</p>	 <p>VARO KONEEN LIIKKUVIA OSIA</p>	 <p>NIVELAKSELIIN KIETOUTUMISVAARA</p>
STANNA MASKINEN FÖRE SER- VICE	AKTA MASKINENS RÖRLIGA DE- LAR	RISK FÖR ATT FASTNA I KRAFTÖ- VERFÖRINGSAXELN Endast TR/combi-maskinerna
 <p>PURISTUMISVAARA</p>	 <p>ÄLÄ MENE KULJETTIMEN ALLE KULJETTIMEN MAX. KALLISTUSKULMA</p>	 <p>VARO HALKAISEVAA TERÄÄ</p>
RISK FÖR KLÄMSKADOR	GÅ INTE UNDER TRANSPORTÖ- REN TRANSPORTÖRENS MAX. LUT- NINGSVINKEL	AKTA KLYVBETTET

 <p>LUE OHJEKIRJA ENNEN KÄYTTÖÄ</p> <p>LÄS BRUKSANVISNINGEN FÖRE ANVÄNDNING</p>	 <p>KÄYTÄ SUOJAVARUSTEITA</p> <p>ANVÄND SKYDDSUTRUSTNING</p>	 <p>KÄYTÄ SUOJAVARUSTEITA</p> <p>ANVÄND SKYDDSUTRUSTNING</p>
 <p>TARTU PUUTA AINA KYLJISTÄ</p> <p>TA ALLTID I VEDEN FRÅN SIDORNA</p>	<p>MAX 480 RPM</p> <p>MAX. VARVTAL</p>	 <p>Mätskala</p>
 <p>HYDRAULIÖLJY</p> <p>HYDRAULOLJA</p>	 <p>PYÖRIMISSUUNTA VASEMMALLE</p> <p>ROTATIONSRIKTNING TILL VÄNSTER</p>	 <p>TERÄKETJUÖLJY</p> <p>SÅGKEDJSOLJA</p>
 <p>NOSTOKOHTA TRUKILLE</p> <p>LYFTPUNKT FÖR TRUCK</p>	 <p>NOSTOKOHTA KOUKULLE</p> <p>LYFTPUNKT FÖR KROK</p>	 <p>HÄTÄPÄSÄYTYS</p> <p>NÖDSTOPP</p>

Förberedelser för idrifttagning av en ny maskin

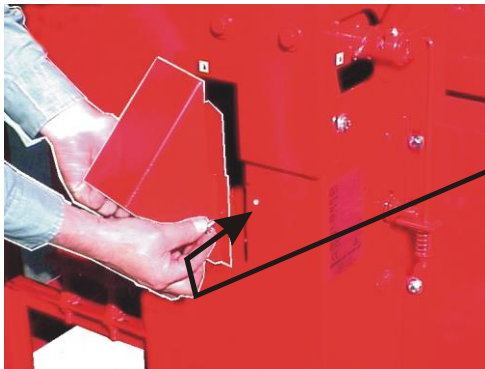
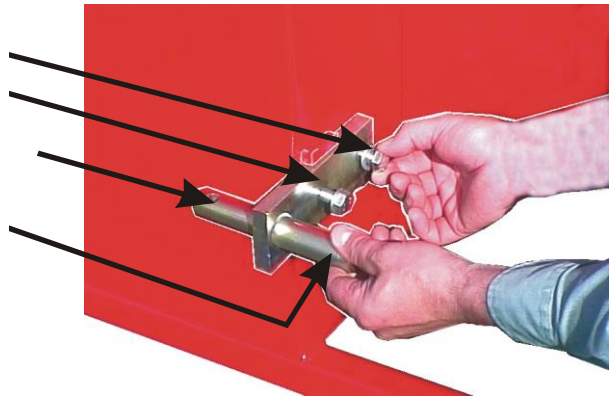
Förstör maskinens förpackningsmaterial på ett miljövänligt sätt!

Montera de förpackade delarna som följer med maskinen på plats:

Fäst fästörat som har tapparna för traktorns dragarmar med två bultar i maskinens ram.

Drag åt bultarna med en nyckel.

Obs! Fästörat har tapparna både för dragarm med små öglor och dragarm med stora öglor. Montera de tapparna ytterst som du använder för att koppla maskinen till traktorn.



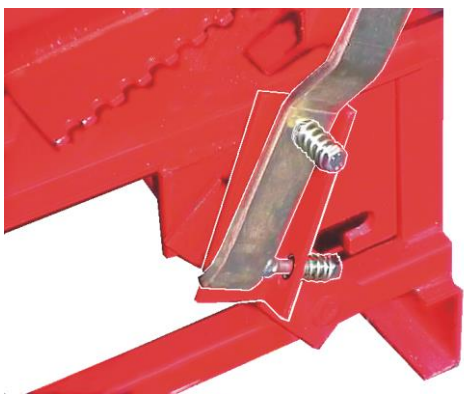
Fäst spånskyddet som styrs från sågkedjan på plats på maskinens ram med två bultar.

Drag åt bultarna med nyckel.

Fäst kardanaxelns skydd på plats med fyra bultar i maskinens ram, i den främre delen av vinkelväxeln.

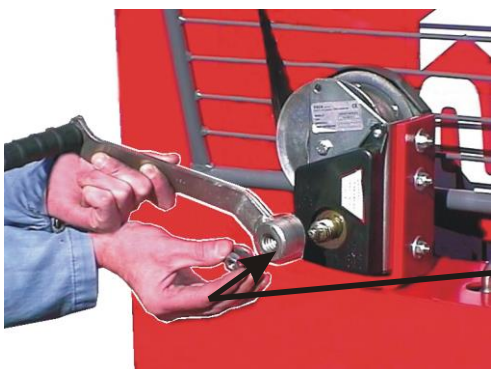
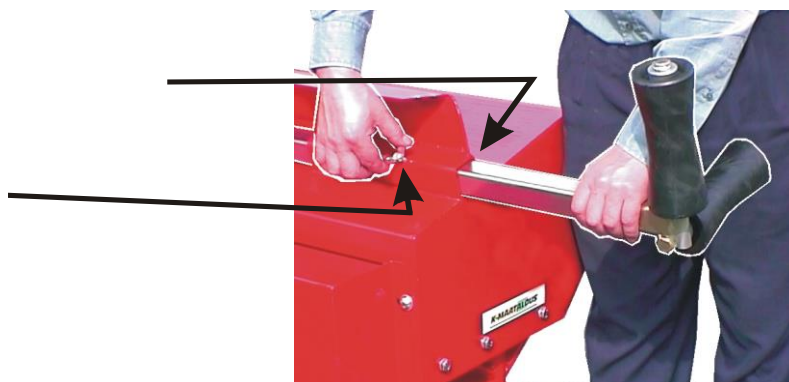
Drag åt bultarna med nyckel.





Fäst klyvbettets höjdreglage på plats enligt bilden. Montera fjädern som håller reglaget i regelspåret på reglagets yttre sida under bultens huvud. Montera fjäderns som åstadkommer brettets rörelse under muttern. Bulten och muttern har rätt spänning då fjädern spänns.

Montera kapbordets förlängning i fyrkantröret i kapbordets hörn. Lås förlängningen vid önskad längd med förlängningens låsmutter.



Vrid manöverhandtaget av transportörens vinsch på plats och lås det med muttern.

Obs! Dra inte muttern åt utan lämna ett mellanrum på ca 3 mm mellan veven och muttern !

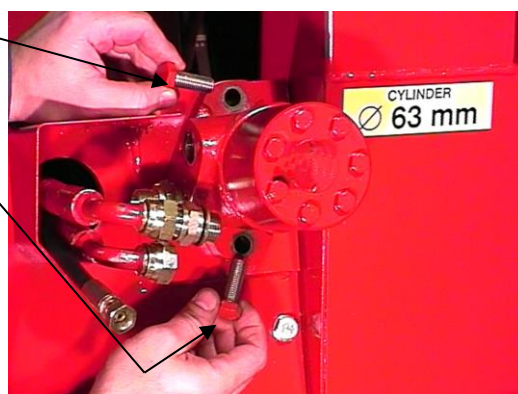
Idrifttagning av maskin med inmatningstransportör

Innan en maskin med inmatningstransportör tas i drift bör man kontrollera att alla åtgärder som beskrivs vid punkten 'Förberedelser för idrifttagning av en ny maskin' har utförts.

1. Montera inmatningstransportörens hydraulmotor som levererats med maskinen på axeln på transportörens framrulle.



2. Fäst motorn på maskinens ram med de två bultar och muttrar som följer med maskinen. Sätt in bultarna i hålen i fästörönen och i maskinens ram och spänn motorn på plats med muttrarna.

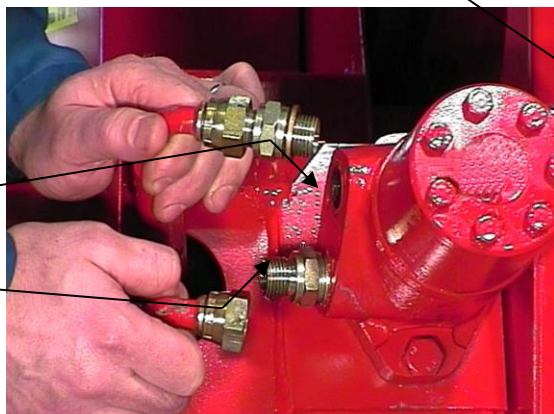


3. Montera hydraulslangarna på plats:

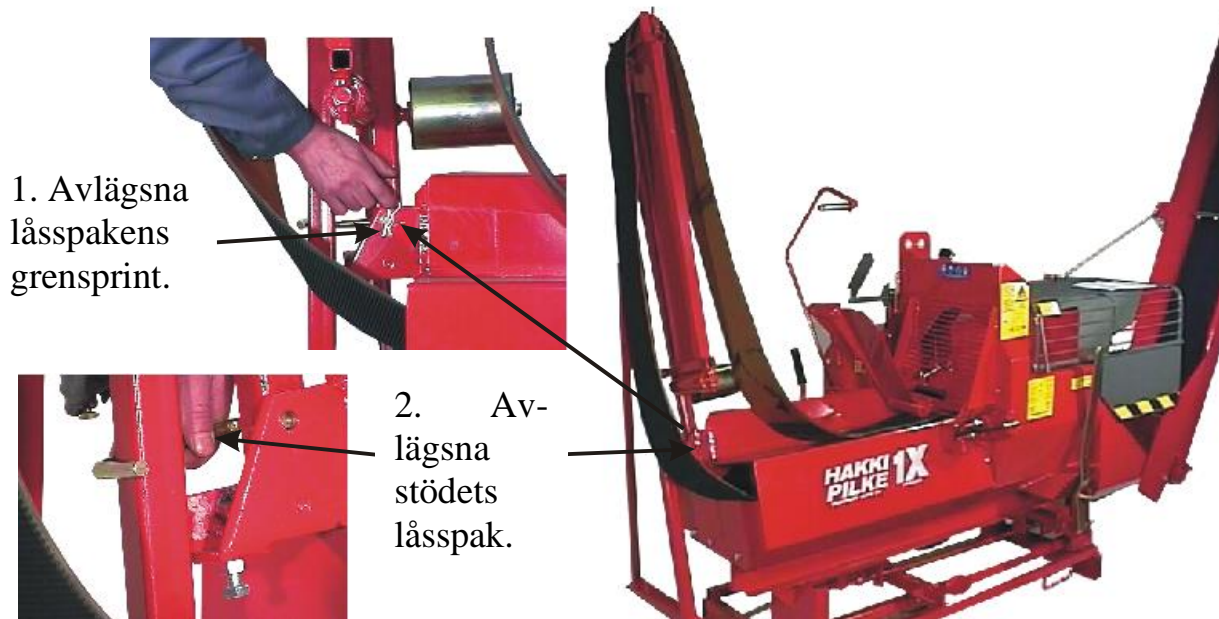
Slangen utan dubbelnippa monteras i motorns dubbelnippa.

Demontera dubbelnippeln från slangen och montera den på motorn. Montera slangen i nippeln som du fäste på motorn. Dra åt nipplarna på motorn och slangarna.

Försäkra dig om att kopplingarna håller tätt!!!



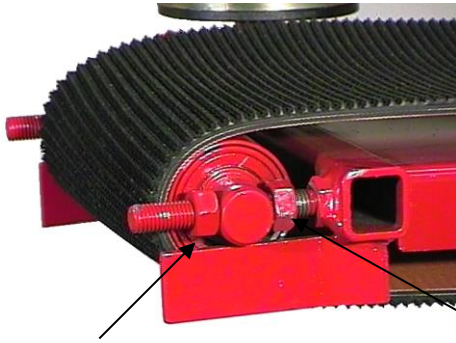
Inmatningstransportörens vändning till driftläge



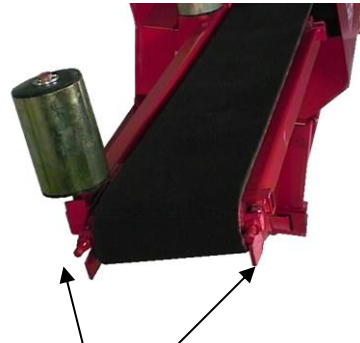
3. Vänd ner transportören i vågrätt läge och placera transportörens stöd i hålen i ramens nedre del.



Transportörmattans inställning



Öppna inställningens låsmuttrar och ställ in mattans spänning på båda sidorna. Mattan har rätt spänning då den matar ut veden utan att mattans drivhjul slirar. Håll inte mattan alltför spänd eftersom detta belastar mattan och förkortar dess livslängd.



Om mattan förs ut till transportörens ena sida, förläng kanten på den sida dit mattan förs.

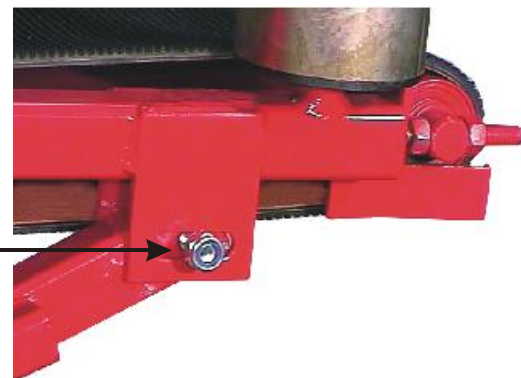
Inmatningstransportörens vändning till transportläge

Transportören vänds till transportläge genom att utföra anvisningarna för vändningen till driftläge i omvänd ordning. När transportören är i transportläge måste den låsas på plats med låsspaken och låsspaken måste säkras med grensprinten. Se punkt '1 Avlägsna låsspakens grensprint' på denna sida.

Inställning av inmatningstransportörens vågräta läge



Inmatningstransportörens vågräta läge kan ställas in vid stödets övre led.



Inmatningstransportörens funktion



När kapningsspaken är i sitt basläge är transportörmattan på plats.

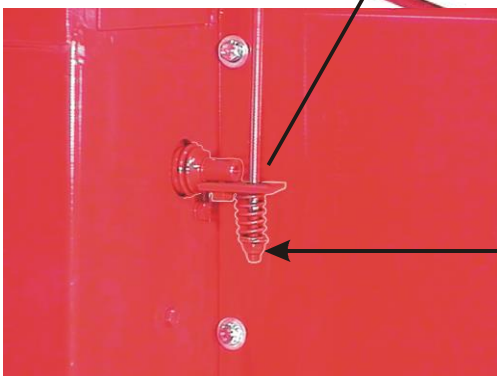
När den fjädrade kapningsspaken trycks uppåt flyttar mattan veden framåt till vedlängdsbegränsaren.

Mattan stannar när spaken förs tillbaka till sitt basläge.



SE UPP!

För fram veden för kapning med inmatningstransportören så försiktigt att: veden hålls på inmatningstransportören din arm eller annan kroppsdel inte fastnar i veden eller blir mellan veden och delar i maskinens ram



Inmatningstransportörens rörelsekänslighet kan ställas in med ventilspakarna som styr transportören.

Utloppstransportören

Transportörens vändning till driftläge



1. Lösgör spellina ur spelet.



2. Tryck transportören mot maskinen och lösgör transportörens låsning genom att lyfta upp låsspaken.



3. Drag transportören tills spellinan spänns.



4. Fäll ner transportören med spelet.



5. Räta ut transportören till dess fulla längd.



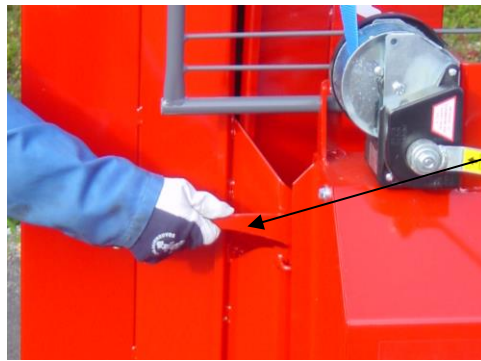
6. Ställ in transportören till önskad lutning med spelet och lås förlängningen med låset i transportörens botten.



7. Vänd mattans spärrspak mot transportörens sida.

Transportörens vändning till transportläge

Transportören vänds till transportläge genom att utföra momenten i punkten 'Vändning av transportören till driftläge' i motsatt ordning.



Kontrollera alltid att transportören säkert är låst i transportläge!

Maskinens koppling till traktor

Kopplingen ska utföras ensam. Det får inte heller i traktorns hytt finnas en person eller ett djur som kan komma åt maskinens manöverorgan medan du kopplar maskinen till traktorn. Innan du kopplar maskinen till traktorn ska du kontrollera alla apparater och delar som ingår i kopplingen. Skadade delar måste repareras eller bytas ut mot nya. Det är absolut förbjudet att koppla maskinen till skadade apparater eller delar. Kopplingen ska alltid utföras lugnt och den ska alltid slutföras på en gång. Kopplingens tappar ska låsas på plats med lämpliga sprintar. Då kopplingen är klar ska alla kopplingens moment kontrolleras för att försäkra att kopplingen har lyckats. Vid koppling av kardanaxel ska man beakta alla de faktorer som kardanaxelns tillverkare har gett som anvisningar för en säker koppling av kardanaxeln.

Det är absolut förbjudet att koppla en oskyddad axel till maskinen!

Maskinens effektbehov är max 7,5 kW (Modell Easy 10kW), dimensionera kardanaxeln enligt detta.

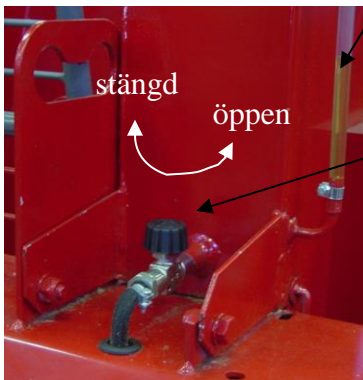
Provkörning av maskinen och kontroll av dess funktioner

Provkör alltid maskinen och kontrollera dess funktioner innan du börjar arbeta.



1. Vänd transportören i driftläge och fäll ner klyvhöns skydd.
2. Starta traktorn och ställ varvtalet på tomgång.
3. Koppla igång traktorns kraftuttag genom att långsamt och jämnt lyfta kopplingen.
4. Reglera oljematningen till kedjan lämplig.

Oljenivån i tanken kan kontrolleras i plastslangen



Justering av oljeflödet till kedjan

1. Vrid flödesregleringsventilen till ett läge där oljeflödet till sågkedjan är tillräcklig. På sommaren ca $\frac{3}{4}$ varv, På vintern ca 1 varv, från stängt-läge.

2. Om vädret varierar, kontrollera oljeflödet till sågkedjan. Då vädret är varmt, är oljan mindre viskös och strömmar lättare till sågkedjan. Då bör kranen regleras till det mindre! Vid kallt väder bör man göra tvärtom.

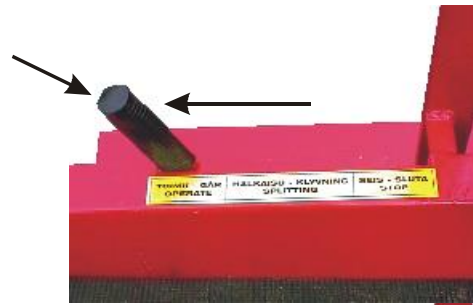
Smörjning av sågkedjan

OBS! Då maskinen startas eller stannas öppnas och stängs av sågkedjans smörjsystem automatiskt. Med flödesregleringsventilen reglerar man endast oljemängden.

Kontrollera oljeflödet till maskinsvärdet och kedjan om väderleken ändras. Vid varm väderlek är oljan mindre trögflytande och rinner lättare till kedjan. Ventilen bör justeras mot lägre flöde ! För kall väderlek gäller motsatsen.

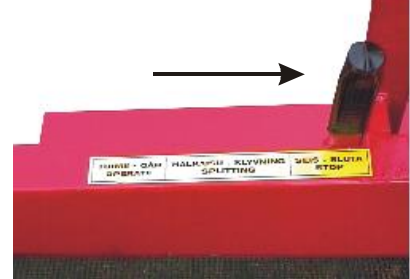
5. För maskinens klyvmanöverspak i GÅR-läge.

6. För ner kapningssvärdet och lyft upp det igen, det hydrauliska klyvsystemet utför då klyvrörelsen.



Stoppa klyvrörelsen

7. Klyvrörelsen stoppas genom att ställa klyvmanöverspaken i SLUTA-läge.



Returnera klyvrörelsen

8. När klyvmanöverspaken är i SLUTA-läge, för spaken i GÅR-läge.



9. När BAKÅT-spaken förs till vänster återgår klyvbalken på användarens sida till startläge.



10. När BAKÅT-spaken förs till höger återgår klyvbalken på traktorns sida till startläge.

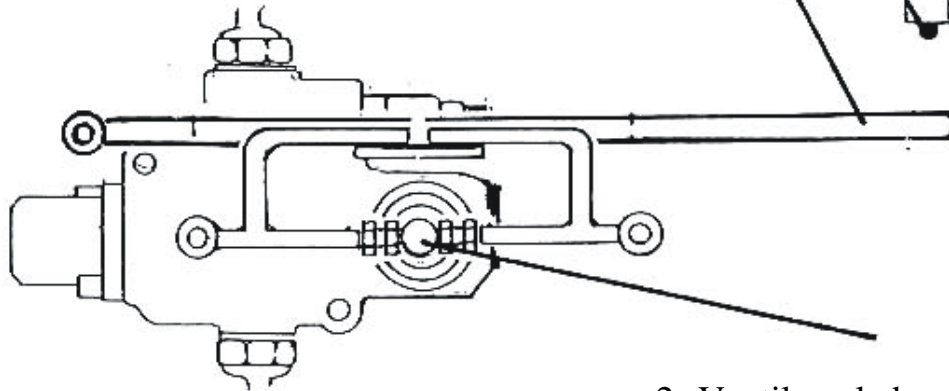


Klyvsystemets funktion

Startläge,
när kapningsspaken
10143 är i det övre
läget

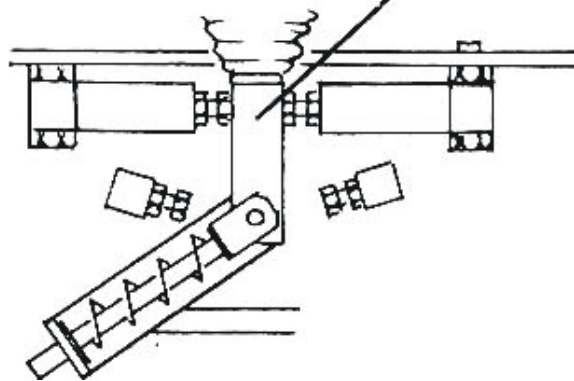
1. Utlösningsslyftaren 10015
är ovanför utlösningsspaken
10025

Sett framifrån



2. Ventilens ledspak 10167 är i
mittläge

Sett uppifrån



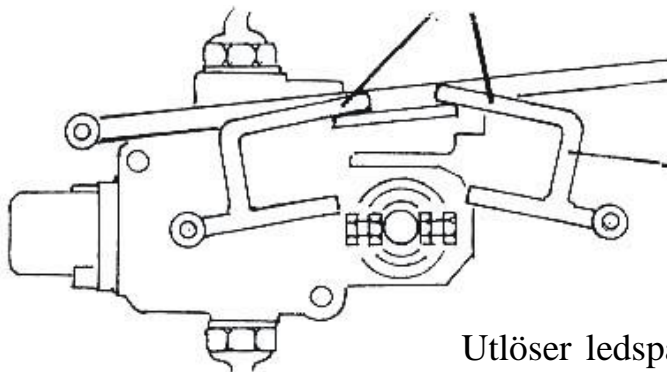
När kapningsspaken 10143 förs ner (veden kapad)

1. Bör utlösningsslyftaren 10015 vara under utlösningsspaken 10025.

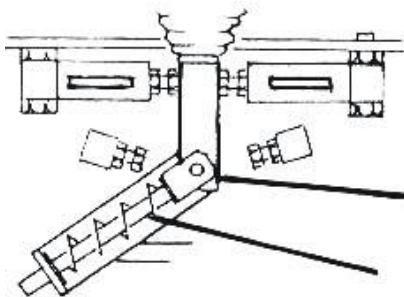


2. När kapningsspaken 10143 lyfts upp lyfter utlösningsslyftaren 10015 upp utlösningsspaken 10025.

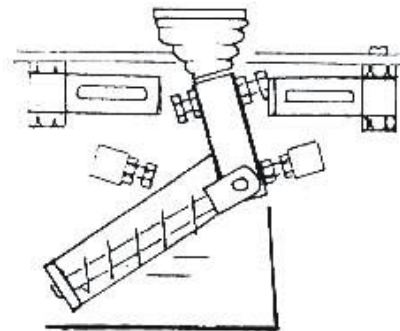
3. När utlösningsspaken 10025 lyfts upp lyfter den upp utlösningsspakarna 10023 (2 stycken).



4. När utlösningsspakarna 10023 lyfts upp

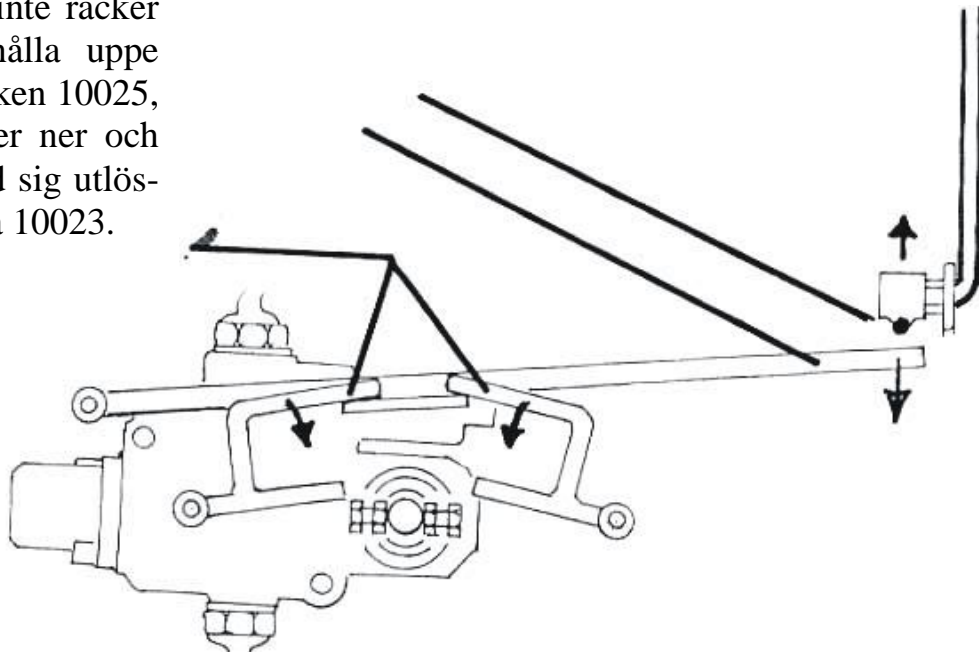


Utlöser ledspaken 10167 ventilsliden i den riktning som tryckfjäders 10018 tvingar den i och då startar klyvbalkarna 10006a och 10006b.

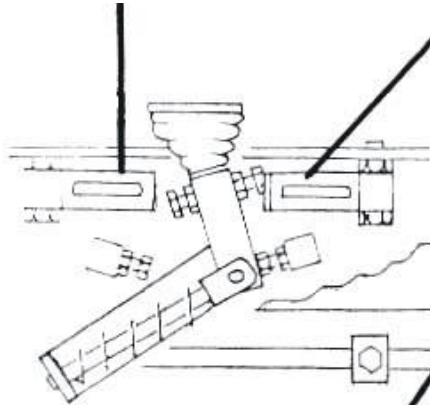


När kapningsspaken 10143 lyfts högre upp till det översta läget följer också utlösningsslyftaren 10015 och utlösningsspaken 10025 med till ett visst läge,

där utlösningsslyftarens 10015 längd inte räcker till för att hålla uppe utlösningsspaken 10025, utan den faller ner och för också med sig utlösningsspakarna 10023.



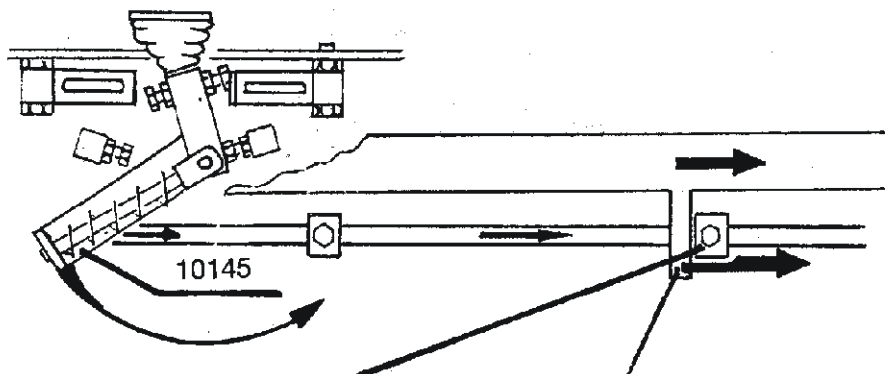
Den ena av utlösningsspakarna 10023 faller ner i startläge



och den andra faller på ledspaken 10167 som styr ventilsliden, beroende på under vilken av utlösningsspakarna 10023 ledspaken 10167 är.

Klyvbalken 10006a har ett slidfäste 10010b genom vilken ventilens manöverstång 10155 är monterad.

När klyvbalken 10006a rör sig följer slidfästet 10010b med den och styrs längs ventilens manöverstång 10155 tills fästet stöter mot stopparna 10170 på manöverstången.

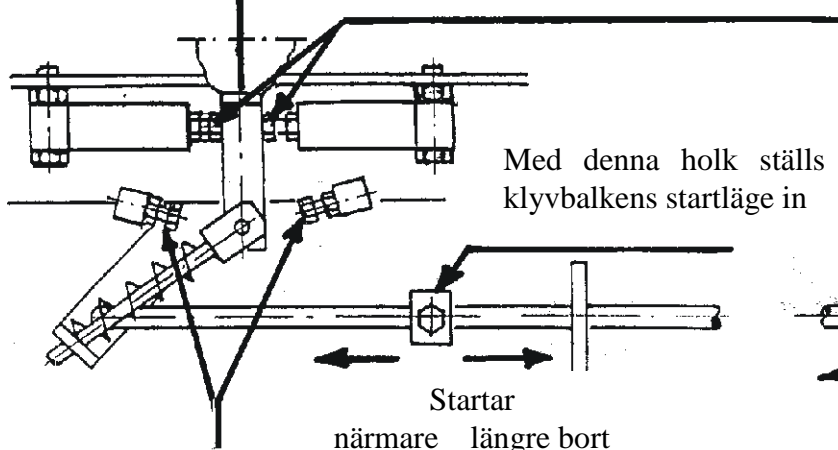


Då slidfästet 10010b träffar stopparen 10170, börjar det röra ventilens manöverstång 10155 till samma riktning, som det går själv. Detta pågår tills ventilens manöverstång 10155 kommer till ett läge, där den sätter ventilspaken 10145 så, att ledspaken 10167 återställs till sitt mittläge, emot utlösningsspaken 10023. Sådär förs klyvvalkarna 1006 och b till sitt startläge, den ena är nära klyvbettet och den andra på vänstra sidan av sågsvärdet.

JUSTERINGSANVISNING AV VEDMASKINENS VENTIL

Med dessa skruvar justerar man ventiles mittläge.
M.a.o. det, att cylindern inte kan röra på sig i mittläget

10167 i mittläge



Med denna holk ställs återställningssläget av klyvbaken in

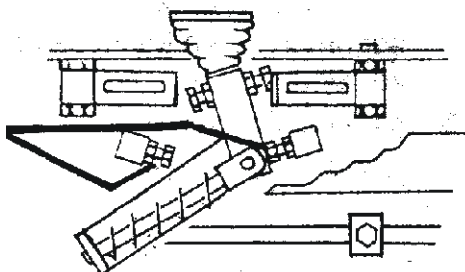
Med denna holk ställs klyvbalkens startläge in

Startar
närmare längre bort

Återställs
tidigare senare

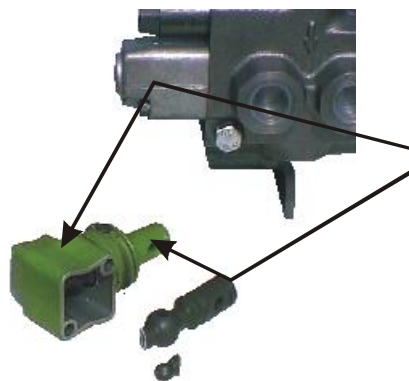
Med dessa skruvar ställs ventilens gränslägen in.
KONTROLLERA, att ventilspaken träffar ställskruven i sitt yttersta läge

Försäkra dig om, att ventilens ledspak träffar stopparna i sitt yttersta läge. M.a.o ledspaken bör träffa stopparna, då den slår från det ena ytterläget till det andra. Skulle detta inte hända, ställ in ledspaken från dess ytterläge med stopparbulten ca. 2 mm mot mittläge. Sådär undviks det att ledspaken skulle brytas på ett ställe under dess skyddsgummi.



se följande sida "Byte av bruten kulled"

Om kulleden bryts fungerar inte maskinens klyvsystem!



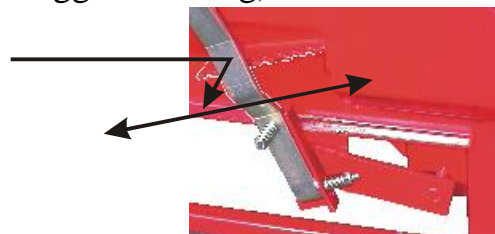
Byte av brutna kullad

Ta loss kulladens skydd ur ventilen och byt ut den brutna kulladen i ventilen mot en ny.

Klyvbettets inställning och lösgöring

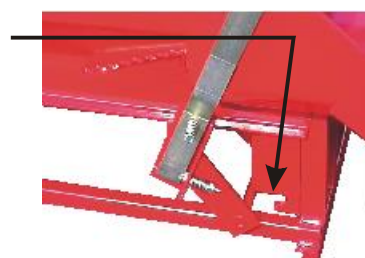
Klyvbettet kan ställas in på höjden i klyvhon. Höjden på klyvbettets vågbett väljs enligt vedens storlek. Det är mest ändamålsenligt att bettkorset träffar mitt i veden som ska klyvas så att vedträna blir lika stora. Inställningarna är de samma på bettet som klyver i 4 delar och på bettet som klyver i 6 delar (tilläggsutrustning).

När regelspaken dras utåt från maskinen lösgörs spakens låsning. Bettets höjd ställs in genom att föra spaken i sidled. Bettet låses på önskad höjd genom att föra spaken tillbaka i låsskårorna i maskinens ram.



När bettet ställs in i det nedersta läget lösgörs det från regelspaken och bettet kan lyftas bort.

Bettet lyfts bort då det ska vässas eller då man tillverkar ved som inte ska klyvas.



Allmän information om vedtillverkning

Du kan börja vedtillverkningen så snart du;

- är förtrogen med maskinens manöverspakar och vet hur man sköter dem
 - har tagit del av alla säkerhetsföreskrifter för maskinen
 - har kläder på dig som är anpassade för arbetet, dvs.
 - skyddsskor med halkfria sulor
 - handskar som ger bra grepp om stockarna
 - kläder som inte sitter för löst
- Se upp med löst sittande kläder, eftersom de kan fastna i stockarna eller i maskinen och därmed utgöra en risk
- du har tagit på dig lämpliga skydd för ögonen och öronen
 - har förberett arbetsmiljön så att den är jämn och säker.
 - har kontrollerat temperaturen så att ingen skada uppstår på grund av hetta eller köld
 - har kontrollerat väderleken så att varken du eller maskinen skadas på grund av regn eller snöstorm
 - har kontrollerat att det inte blåser så mycket att du eller maskinen kan skadas under arbetet
 - har kontrollerat att arbetsmiljön är tillräckligt upplyst för att förhindra olyckor under anslutningen, driften, transporten och lagringen av maskinen

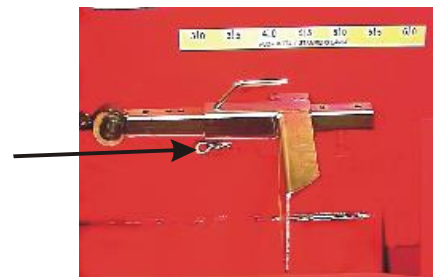
Observera följande när du börjar vedtillverkningen:

- om maskinen har förvarats i temperaturer under -10°C , kommer alla rörelser att vara långsamma i början. I detta fall bör du testa kap- och klyvrörelsen flera gånger för att värma upp oljan och reglera maskinens rörelser.
- om vedtillverkningen sker i temperaturer över 20°C kan oljan överhettas. Då måste arbetet avbrytas till dess att den har kylts ned tillräckligt.

När maskinen har kopplats till kraftkällan och provkörts enligt anvisningarna ovan och användaren känner till alla säkerhetsanvisningar gällande maskinens användning, kan vedtillverkningen börja.

Vedtillverkning

1. För klyvmanöverspaken till SLUTA-läge och öppna klyvhons skydd.
2. Ta bort sprinten ur vedlängdsbegränsarens låstapp och ta loss hela låstappen och ställ in begränsaren på önskad längd.
3. Lås vedlängdsbegränsaren på önskad plats med låstappen och sätt sprinten på plats.
4. Ställ in klyvbetten på önskad höjd med klyvbettets regelspak.
5. Stäng klyvhons skydd och för klyvmanöverspaken till GÅR-läge.
6. Hantera bara sådana stockar som du orkar lyfta upp på maskinen. Om stockarna är sneda, har kvistar eller knölar, är för långa eller överhuvudtaget sådana att deras hantering är riskabel, behandla dem först med motorsåg så att de är ofarliga att hantera.



7. Ställ dig vid maskinen så som bilden visar.

Flytta stocken mot vedlängdsbegränsaren för hand eller med inmatningstransportören.



8. Håll i stocken med vänster hand.

9. Tryck lugnt ner kapningsspaken. **SLÅ ALDRIG NER SPAKEN!** När kedjan träffar lätt i träet tänjs kedjan betydligt mindre, samtidigt minskar risken för att stocken snurrar runt.



10. När stocken är kapad och den kapade biten har fallit ner i klyvhon, håll kapningsspaken nere och kontrollera hur veden ligger i klyvhon.

Om veden ligger rakt längs hon och den inte har knölar, stora kvistar eller annat som kan få den att fastna i klyvbettet, lyft upp kapningsspaken.

Lösgöring av ved som fastnat i klyvbettet

Om stocken ligger snett i klyvhon är det sannolikt att den också kommer att föras snett mot klyvbettet och fastna i bettet. Om detta inträffar, gör följande:

1. Lyft upp kapsvärdet. Ställ klyvmanöverspaken i SLUTA-läge och utför därefter momenten i punkterna '**Stoppa klyvrörelsen**' och '**Returnera klyvrörelsen**' ovan.

2. Ställ klyvmanöverspaken i SLUTA-läge när klyvcylindern har återgått i startläge från klyvbettet som veden har fastnat i.

3. Öppna klyvhons skydd och lossa veden som har fastnat i klyvbettet genom att slå på den med ett annat tungt trästycke eller med något annat tungt slagverktyg.

Lossa veden i riktning från transportören mot klyvhon.

SE UPP för klyvbettet när du lossar veden som fastnat i bettet!!

När du har fått loss veden som fastnat i bettet, lägg det åt sidan för att klyvas med en annan maskin eller apparat. Om du bedömer att veden ändå kan klyvas med 2X-maskinen, gör på följande sätt:

1. Ställ klyvmanöverspaken i SLUTA-läge, lägg veden tillbaka i klyvhon där klyvbalken är i startläge. Lägg veden i en sådan ställning att den kan klyvas.

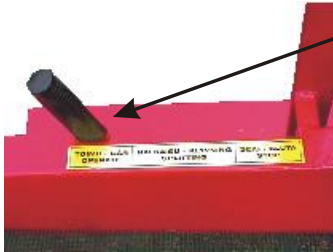
2. För med regelspaken klyvbettet i det nedersta läget så att klyvbettets vågbett försvinner och veden klyvs i bara två delar.

3. Stäng klyvhons skydd och ställ klyvmanöverspaken i GÅR-läge.

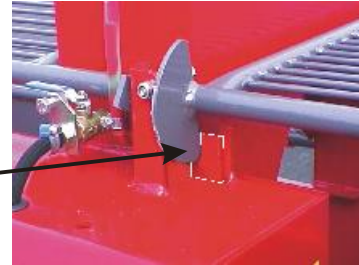
4. För ner och lyft upp kapningssvärdet med kapningsspaken så att klyvningen startar och veden klyvs.

5. Ställ in klyvbettets vågbett i startläge och fortsätt vedtillverkningen.

Klyvhoskyddets funktion och låsning

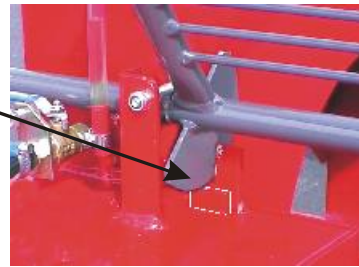


När klyvmanöverspaken är i GÅR-läge fungerar klyvsystemet och klyvhons skydd kan inte öppnas. Mekanismen i skyddets led hindrar skyddet från att öppnas.



När klyvmanöverspaken är i SLUTA-läge fungerar klyvsystemet inte och skyddet kan öppnas efter att låsningen har öppnats.

Det är förbjudet att använda maskinen om skyddets lås mekanism inte fungerar och låsningen bör repareras!!



Återklyvning av redan kluven ved

1. Ställ klyvmanöverspaken i SLUTA-läge och öppna klyvhons skydd.
2. Lägg veden i hons riktning i klyvhon där klyvcylindern är i startläge. Stäng klyvhons skydd.
3. Ställ klyvmanöverspaken i GÅR-läge och starta klyvningen.

Den sista stockens kapning

När du för den sista stocken för att kapas, LÄMNA ALLTID DEN HELA DELEN på kapbordet och den halvlånga delen på klyvhons sida.



När du kapar den sista stocken, tryck ner stocken med stödrullen och kapa stocken genom att försiktigt trycka ner kapningsspaken.

Flytta aldrig stocken som ska kapas sist så att den lägger sig snett i kapöppningen.

Om detta inträffar gör följande:

1 Ställ klyvmanöverspaken i SLUTA-läge

2 Öppna klyvhons skydd

3 Dra stocken i klyvhon och lyft ut stocken ur hon.

Tryck aldrig tillbaka stocken genom kapöppningen till kapbordet.

4 Stäng klyvhons skydd och ställ klyvmanöverspaken i GÅR-läge.

5 Lägg stocken tillbaka på kapbordet och för den igen fram för att kapas enligt anvisningarna i punkten '**Kapning av den sista stocken**' ovan.



Flyttning av den sista stocken som ska klyvas till klyvhon

Maskin med inmatningstransportör:

När stocken är på kapöppningens skydd och stödrullen, släpp greppet om skyddets handtag och mata stocken i klyvhon med maskinens inmatningstransportör genom att lyfta kapningsspaken till det övre läget, det vill säga på det sätt som beskrivits ovan i punkten '**Användning av inmatningstransportören**'.

Maskin utan inmatningstransportör;



Lyft kapöppningens skydd ca 5 cm från stocken och knuffa in stocken i klyvhon med en liten snabb rörelse. FÖR ALDRIG HAN- DEN LÄNGRE ÄN TILL SKYDDETS STÖDRULLE!



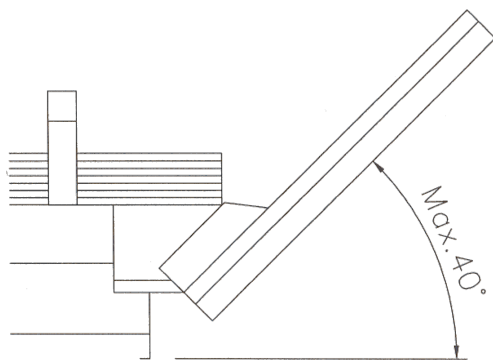
SE ALLTID UPP för kapöppningens fjäderbelastade skydd. När du för fram stocken, SE UPP att din hand inte fastnar mellan stocken och rullen. SE OCKSÅ UPP att handen inte fastnar mellan stödrullen och kapbordet eller inmatningstransportörens matta.

Vedtillverkning med maskin utan utloppstranportör

Om du tillverkar ved med en maskin som inte har en utloppstranportör för de färdiga vedträna, ska du beakta alla de anvisningar för en säker användning av maskinen som ges i denna instruktionsbok och dessutom beakta följande:

De färdiga vedträna som samlas i en hög intill maskinen ska alltid flyttas bort så att de inte orsakar en risksituation och inte heller skadar användaren eller maskinen. Stanna alltid maskinen innan du flyttar veden.

Utloppstransportörens användning



Läs följande punkter 'Transportören till drift- och transportläge'

Transportören bör ställas i ett sådant driftläge att den för bort alla färdiga vedträn från vedmaskinen. Det är förbjudet att ställa transportören i ett så brant läge att vedträna faller tillbaka i klyvhon!

Följ alltid med transportörens funktion vid vedtillverkningen och fäst särskilt uppmärksamhet vid följande saker:

- Kontrollera då och då att låsningen av transportörens drivhjul på vinkelväxels spåraxel (axeln som traktorns kardanaxel kopplas till) håller.
- Följ med transportörmattans rotation och om den stannar ska också maskinen omedelbart stannas. När maskinen är avstängd kontrollera varför mattan har stannat. Felet bör repareras omedelbart!
- Det är förbjudet att föra in handen i öppningarna i transportörens övre och nedre del när maskinen är i gång.
- Transportörtråget där veden förs fram ska hållas rent från is, snö och träavfall.
- Mattans löprullar i transportörens övre och nedre del ska hållas rena från is, snö och träavfall.
- Is, snö och träavfall som samlas på marken eller golvet vid maskinens och transportörens nedre del ska avlägsnas så ofta att de inte orsakar skada eller risksituation vid arbete med maskinen.

Under vedtillverkningen bör man observera att

- Vedträna som faller av transportören faktiskt träffar underlaget, flaket el. dyl. avsett för dem.
- Man inte lastar mer ved på underlaget eller flaket än vad det rimligt rymmer.
- Vedlass som ska transporteras inte är så stort att vedträn kan falla av det under transporten.
- Avståndet mellan transportörens övre del och vedhögen inte blir mindre än 50 cm när transportören är i driftläge.

- Transportören måste ställas i transportläge även då maskinen flyttas korta avstånd på vedtillverkningsplatsen.

Arbetets avslutning

1. Kontrollera att inga vedträn blivit kvar i klyvhon eller på transportören.
2. Stanna traktorns kraftuttag.
3. Öka transportörens lutning en aning.
4. Lyft upp maskinen ca 10 - 15 cm med traktorns lyftanordning och flytta traktorn med maskinen en bit från vedtillverkningsplatsen. Flytta maskinen så försiktigt att maskinen eller dess förare inte skadas. SE UPP ATT TRANSPORTÖREN INTE STÖTER i flaket, vedhögen eller något annat under flyttningen.
5. Rengör maskinen från spån och annat träavfall när den är på en sådan plats att rengöringen är möjlig.
6. Sänk ner maskinen och vänd transportören till transportläge.

Maskinens transport

När maskinen transporteras med traktor bör man observera att:

- Transportören ska vara i transportläge.
- Vid transporten ska man beakta det utrymme som maskinen och transportören kräver både på höjden och på bredden, det vill säga
 - maskinen bör vara på en sådan höjd att transportören inte stöter i något som finns ovanför den vid körrutten
 - maskinen bör också vara så mycket ovanför marken att den inte stöter mot hinder på körrutten, så som stenar, stubbar eller jordhinder.
 - alla utstående delar på maskinens sidor, så som kapbordets förlängning och inmatningstransportören, ska ställas i transportläge. Under transporten, särskilt vid svängningar, ska man kontrollera att delarna eller maskinen inte stöter mot något på sidorna.
- Under flyttningen ska man hålla en sådan körhastighet att ingen skada uppstår.
- Ingenting får transporteras på maskinen under flyttningen.
- Om man under transporten stannar ens en liten stund och särskilt om man går ur traktorn, ska maskinen fällas ner.

Maskinens förvaring

- Maskinen ska rengöras från sågspån och träavfall före förvaringen.
- Maskinen bör förvaras i ett täckt utrymme eller om den förvaras ute ska den skyddas med ett material som håller regn och snö.
- Maskinen ska alltid förvaras i transportläge och på ett sådant underlag att den inte kan välta. Det är absolut förbjudet att förvara maskinen på ett lutande underlag!

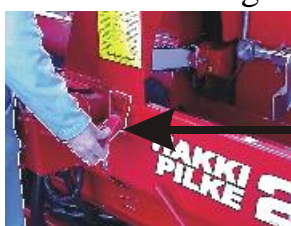
- Förvaringsplatsen bör vara sådan att man inte kan stöta mot maskinen när den förvaras där.

Sågkedjans vässning

ANVÄND ALLTID HANDSKAR NÄR DU HANTERAR SÅGKEDJAN !!!

Maskinen måste absolut stannas när kedjans vässning förbereds.

1. Ställ klyvmanöverspaken i STANNA-läge och öppna klyvhons skydd.



**MASKINEN SKA
ALLTID STANNA
INNAN SÅGENS
SKYDD ÖPPNAS**

2. Vänd kapöppningens skydd till det bakre läget.

3. Öppna sågens skydd.



4. Vänd upp skyddet.

5. Väs sågkedjan från inmatningstransportörens sida.

6. Väs sågkedjan från klyvhons sida.

Undvik felen nedan när du vässar sågen:

1. Filning för långt ner och med en alltför tunn fil



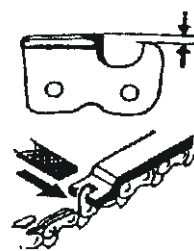
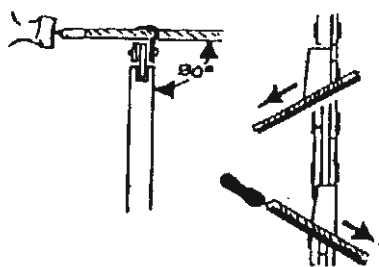
2. Sågkedjans nedsättningsmått alltför stort. Bör vara 0,65 mm.



3. För litet nedsättningsmått.



Håll filen i 90° vinkel mot svärdet och kedjan när du filar sågtanden. Utför alltid sliprörelsen från insidan av sågkedjan.



Rätt nedsättningsmått är 0,65 mm.

7. När vassningen är klar vänd ner sågskyddet och lås det på plats.

8. Stäng klyvhons skydd.

Om kapningssvärdet blir synligt i kapöppningen och det inte stiger helt in i skyddet, är det förbjudet att använda maskinen!

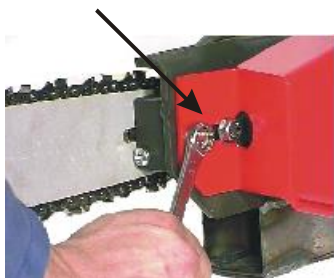


Om svärdet inte stiger helt upp, spänn fjädern som drar upp svärdet med fjäderns ställmutter.

Om spänningen inte korrigerar situationen, måste fjädern bytas ut mot en ny.

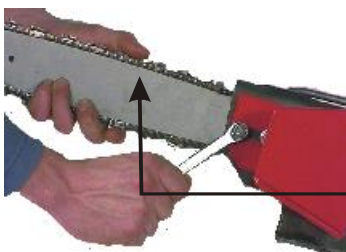
Kedjans spänning

Lossa på sågsvärdets fästbultar och ställ in kedjan till rätt spänning med kedjans ställskruv.



Rätt spänning:

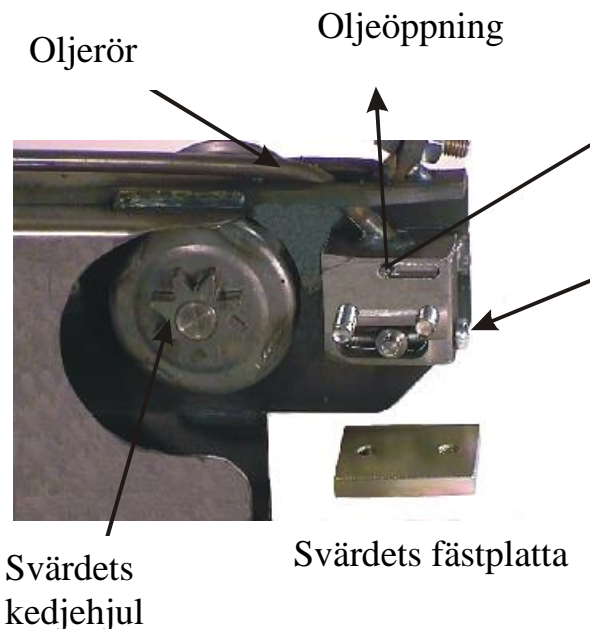
En av kedjans nedre sågtänder förblir synlig när man drar i kedjan och kedjan är fast i svärdet på svärdets nedre del efter inställningen.



Svärdets festsättning

Lyft upp svärdet och spänn bultarna.

Sågkedjans och svärdets byte

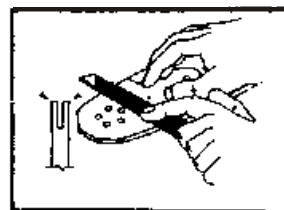


1. Ta loss svärdets fästbultar, fästplattan och kedjan.
2. Rengör sågkedjans oljeöppning innan du monterar på en ny kedja eller svärd.
3. Vrid kedjans spännare till startläge.
4. Montera kedjan och svärdet på plats. Kom ihåg att montera kedjan åt rätt håll, dvs. så att den vassa sidan av kedjans sågtänder är mot kedjehjulet på svärdets nedre sida.
5. Sätt svärdets fästplatta på plats och spänn kedjan och svärdet på plats enligt anvisningarna i punkten 'Kedjans spänning'.

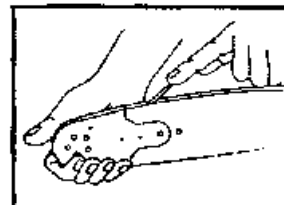
Svärdets service

Serva sågkedjan och svärdet vid behov enligt dessa instruktioner:

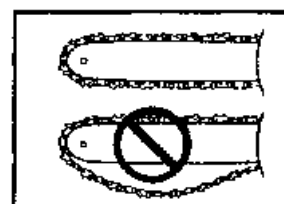
Fila bort svärdets vridning med en flatfil.



Rengör svärdets fåra.

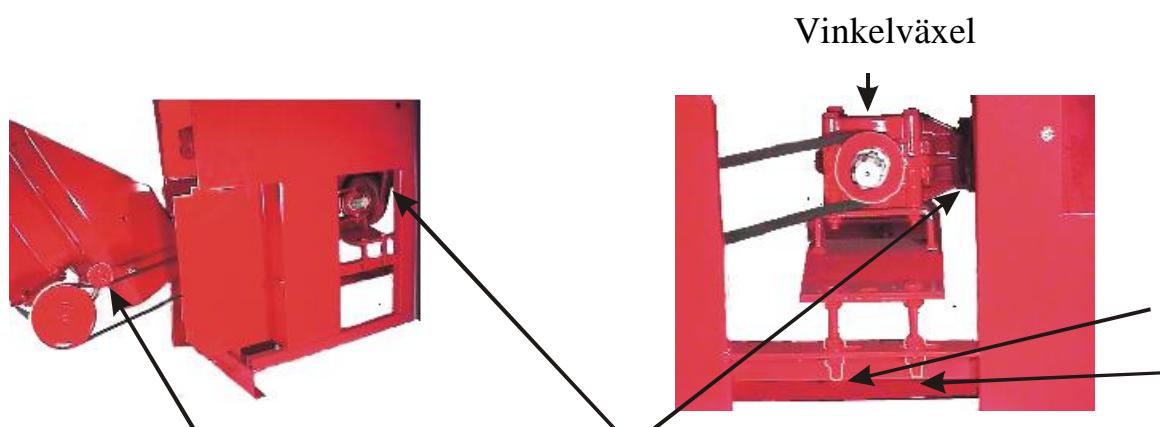


Kom ihåg rätt spänning av kedjan!!!



Kilremmans och transportörmattornas inställning

Stanna alltid maskinen när remmarna eller mattorna ska ställas in !!!

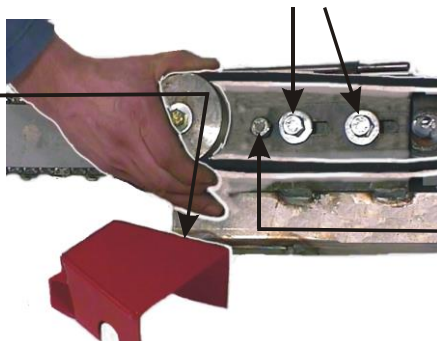


Det fjädrade spännhjulet håller transportörens drivrem i rätt spänning. Obs! Spännhjulet ska trycka på remmen från remmens ovansida.

Remmarna som går från vinkelväxeln till hydraulpumpens drivaxel kan justeras med fästbultarna i vinkelväxelns ställning.

Inställning av sågkedjans drivrem

1. Avlägsna drivremmens skydd.
2. Lossa på bultarna i drivremmens reglage.
3. Justera remmarnas spänning med remmens ställbult och spänn reglagets bultar.



Remmarnas spänning

Rätt spänning på remmarna som går från vinkelväxeln till hydraulpumpens drivaxel och svärdets drivrem: remmarna fjädrar ca 20 mm när man trycker mitt på remmens ovansida mellan drivhjulen.

Inställning av utloppstransportörens och inmatningstransportörens mattor

- Utloppstransportör
- Inmatningstransportör
- Ställ in mattans spänning med ställmuttrarna i transportörens ändar. Mattan har rätt spänning då den transporterar veden utan att stanna. Ställ inte in mattorna för spänt, detta förkortar mattans livslängd.
-

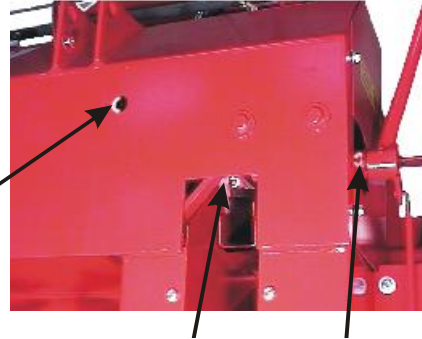
Om mattan drar åt ena sidan, rättas den till genom att förlänga ställmuttern på den sida åt vilken mattan drar.

Maskinens smörjning

Smörja maskinen med fett efter var 100:e drifttimme



Lagren på
hydraul-
pumpens
drivaxel.



Kapningsspakens led



Leden på
klyvöpp-
ningens
skydd

Sågkedjans
drivaxel



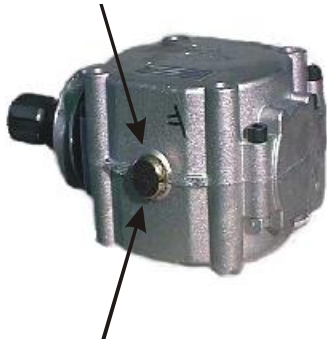
på



Leden på ut-
loppstransportörens
nedre rulle

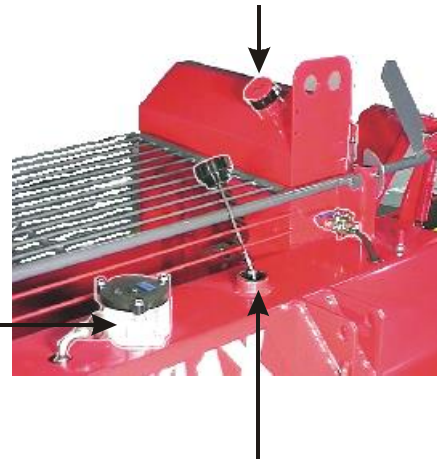
Byt en gång om året

Vinkelväxlens olja,
t.ex. EP 80/90



Rätt oljenivå:
i vågrät ställning rinner olja
ut ur fyllöppningen

Hydraulolja-
filter
Typ CR 50



Fyll på sågkedjeolja vid behov

Hydraulolja 40L
Typ t.ex. Neste 32

Tekniska data:

Effektbehov	7,5 kW (Modell Easy 10 kW)	
Sågsvärd	kedja 0,325" / 56 draglänkar svärd 13"	
Klyvning	hydraulcylinder 2 st, diameter 50 mm / 3500 kpm Tulläggsutrustning 63 mm / 5500 kpm	
Klyvbett	standardutrustning klyvning i 4 delar, Tilläggsutrustning klyvning i 6 delar	
Hydraultryck	180 bar	
Hydraulpumpens flöde	44 l / min	
Hydrauloljetankens volym	40 l, oljan standardutrustning	
Maskinens vikt inklusive transportör	650 kg	
Transportörens längd	4 m	
Ljudtrycksnivån på användarplatsen	LAeq	95 dB
Ljudeffektnivå	Lw	111dB
Toppbullernivå på användarplatsen	Lcpeak	<130 dB (125 dB)
Avvägd accelererande handvibration	aw	<2,5 m/s ² (0,9 m/s ²)

Tillverkare:

MAASELÄN KONE OY

Valimotie 1, 85800 HAAPAJÄRVI, FINLAND
358 8 7727300, Fax + 358 8 7727320

+

EG-försäkran om överensstämmelse för maskinen

(Maskindirektivet 2006/42/EG, Bilaga II A)

Tillverkare: Maaselän Kone Oy

Adress: Valimotie 1, FI-85800 Haapajärvi, Finland

Namn och adress på den person som är befullmäktigad att sammanställa det tekniska dokumentet:

Namn: Tapio Aittokoski

**Adress: Valimotie 1, FI-85800
Haapajärvi, Finland**

Försäkrar att:

Hakki Pilke 30 Expert / Easy

Serienummer: _____

- uppfyller de tillbörliga föreskrifter som maskindirektivet (2006/42/EG) ställer
- uppfyller föreskrifterna för följande övriga EG-direktiv: *EMC-direktivet 2004/108/EG och lågspänningsdirektivet 2006/95/EG*

Haapajärvi, 5.11.2012

Underskrift:

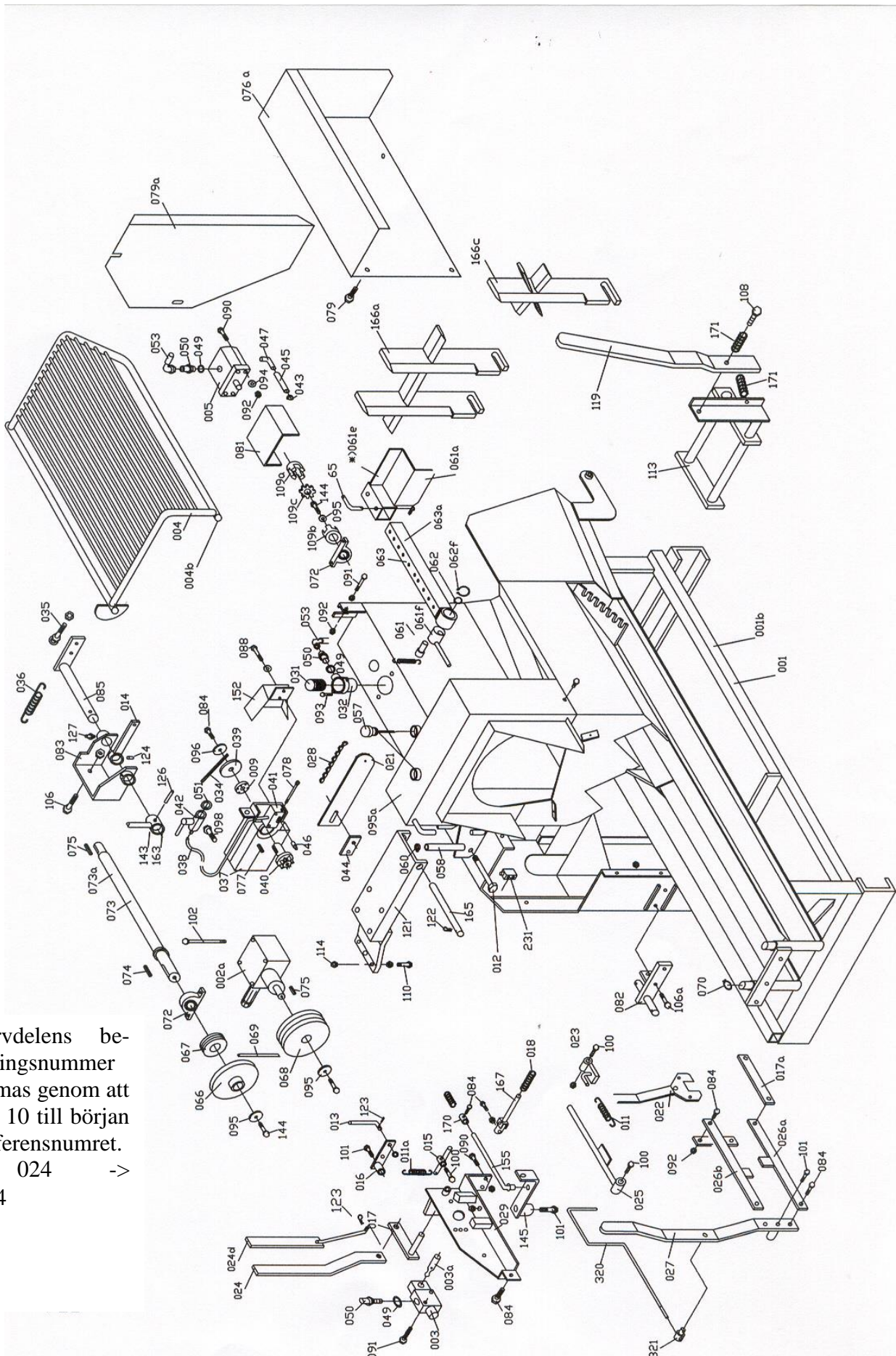


*Martti Kenttälä
verkställande direktör*

FELSÖKNING ?	Möjlig orsak	Åtgärdsförslag	ANVISNING PÅ SIDA
VEDKAPNING			
Sågkedjan stannar vid kapningen	Kilremmen som driver svärdet är för lös	Spänn remmen	
Sågsvärdet går inte felfritt in i träet	Svärdet är ovasst. Svärdets nedre del är vriden pga. Slitage	Vässa sågkedjan. Fila svärdet	29 31
Sågsvärdet stiger inte helt upp	Fjädern som drar upp sågsvärdet är lös	Spänn fjädern	
VEDKLYVNING			
Klyvningen startar inte	Klyvmanöverspaken är i SLUTA-läge	Ställ spaken i GÅR-läge	
	Sågsvärdet har inte gått tillräckligt ner	För sågsvärdet ända ner	
	Utlösningsslyftaren 10015 har fastnat eller fjädern som styr den har brustit eller utlösningsslyftaren går inte under utlösningsspaken 10025	Byt fjädern	15-16
	Utlösningsspaken 10025 är böjd uppåt och kan inte lyfta utlösningsspakarna 10023 tillräckligt högt	Böj spaken neråt	15-16
	Ledspakens kulled som går till ventilen har brustit	Byt kulleden	
	Det finns träavfall i utlösningssystemet	Rengör spakarna	

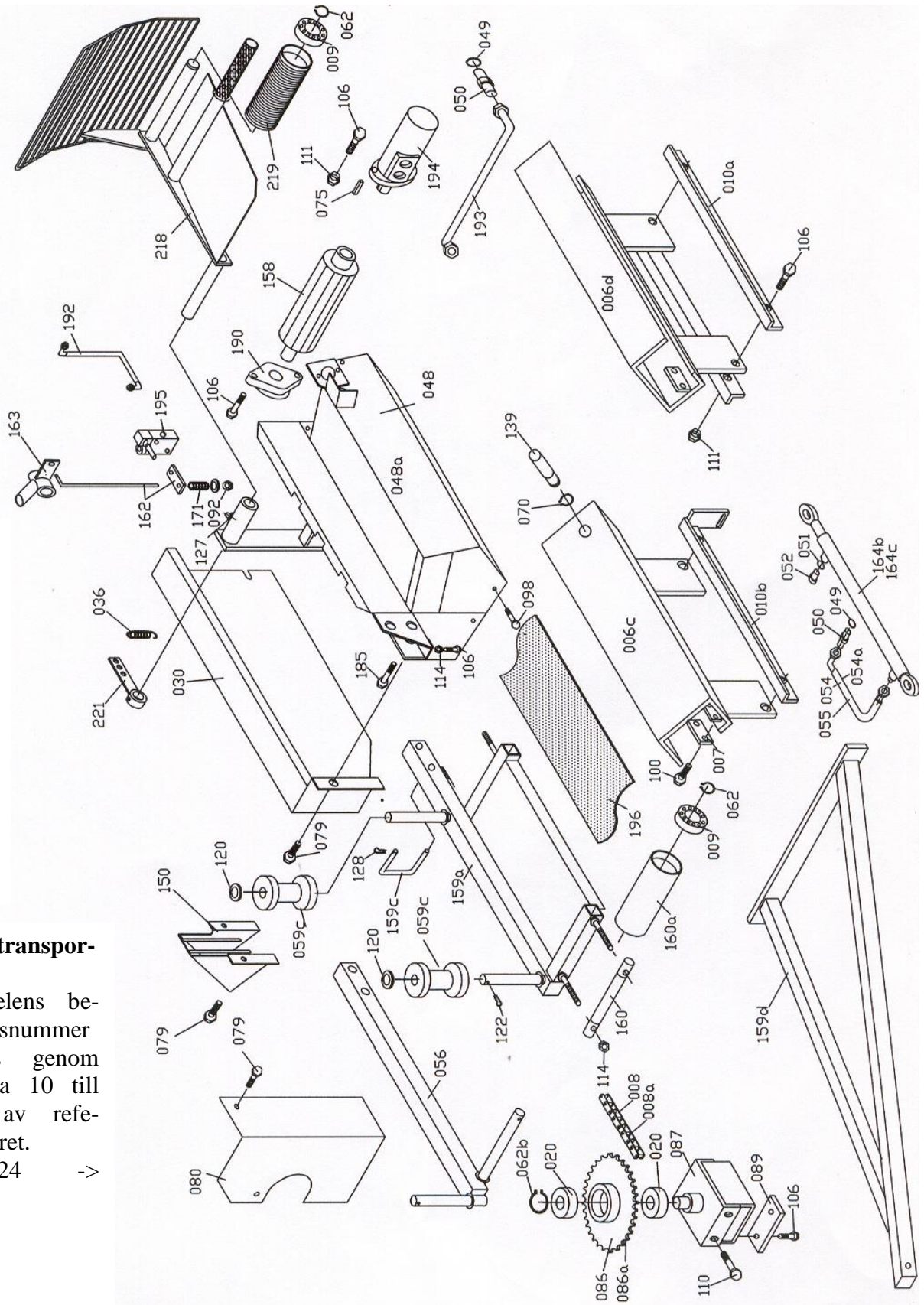
Klyvrörelsen stannar inte	Utlösningsspakarna/plattorna 10023 har blivit rundade och stoppar inte ledspäen 10167 i mittläge	Fila plattorna kantiga
	Bultarnas huvud i ledspäkarna har blivit rundade	Fila bultarna eller vänd bultarna i en ny vinkel
	Utlösningsspakarna 10023 har fastnat i det övre läget	Kontrollera spakarnas fastsättning och rengör dem från vedavfall
Klyvkraften räcker inte till	Veden som ska klyvas har för mycket kvistar, knölar eller är för stor	Ställ in klyvbettet så att det klyver veden i två delar
Klyvcylindrarna går inte i sitt yttersta läge	Det har samlats träavfall i skåran i klyvhons nedre del, på klyvbettets sida	Ta bort avfallet
	Stopparna 10170 i ventilens manöverstång har rubbats ur sitt läge	Kontrollera stopparnas läge och korriger dem vid behov
Båda klyvcylindrarna går samtidigt mot klyvbettet	Rullkedjan 10008 har brustit	Byt kedjan
Klyvbalkarna stannar på olika avstånd från klyvbettet	Rullkedjan 10008 är lös	Spänn kedjan
Transportörmattan roterar inte	Mattan är för lös	Spänn mattan
	Mattan går snett och stöter mot transportörens ram	Ställ in mattan så att den går rakt

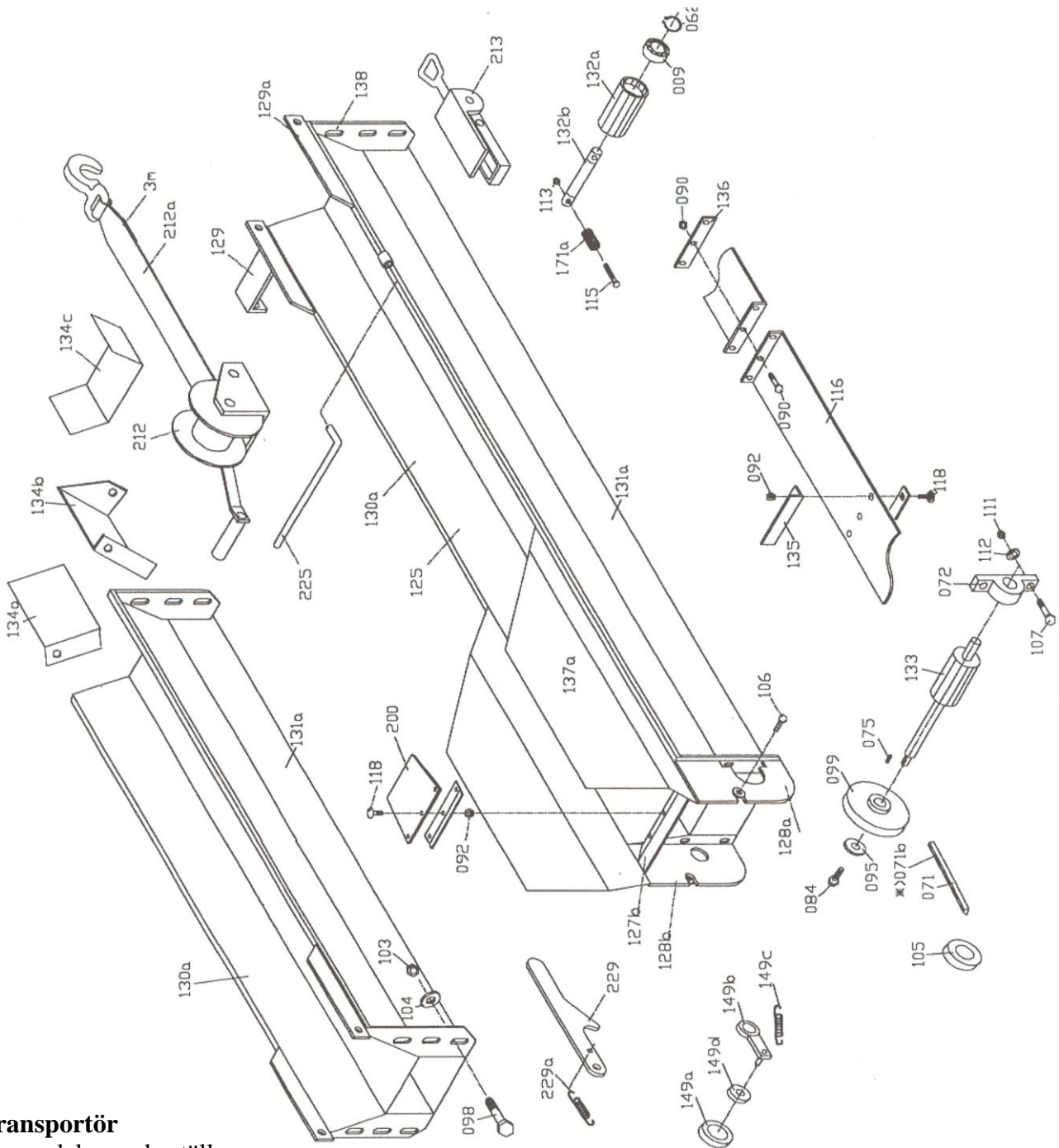
	Det finns träavfall eller vedträ mellan transportörens ram och mattan, i nedre eller övre delen	Ta bort avfallet eller vedträet
	Kilremmen från maskinen till transportören är inte på plats eller har brustit	Ställ remmen på plats eller byt ut den mot en ny
	Remskivan på vinkelväxels spåaxel, som driver transportören, är sönder	Byt remskivan
Inmatningstransportören går inte	Transportörmattan är lös	Spänn mattan
	Stången 10162 på transportörens manöverventil är för långt inställd	Ställ in stången till rätt längd
	Sprinten på transportörens spak 10163 har brustit	Byt sprinten
	Kulleden i transportörens ventil har brustit	Byt kulleden
	Transportörmattan går snett och stöter mot maskinens ram	Ställ in mattan så att den går rakt



Reservdelens be-
 ställningsnummer
 utformas genom att
 lägga 10 till början
 av referensnumret.
 t.ex. 024 →
 10024

**Utloppstranspor-
tör**
Reservdelens be-
ställningsnummer
utformas genom
att lägga 10 till
början av refe-
rensnumret.
t.ex. 024 ->
10024





Transportör

Reservdelens beställningsnummer utformas genom att lägga 10 till början av referensnumret.

t.ex. 071 -> 10071

Reservdelsförteckning

Hakki Pilke 2X					
Nummer	Benämning	St.			
10001b	Ram	1	10042	Kulkran	1
10002a	Vinkelväxel B2021	1	10043	Slangklämma 35	2
10003	Ventil	1	10044	Sågsvärdets fästplatta	1
10003a	Ventilens kulle	1	10045	Sugslang. inre diam.25	1
10004b	Övre skydd	1	10046	Svärdets fästtapp	1
10005	Hydraulpump 16	1	10047	Vinkelkoppling 90 3/4"	1
10006c	Slid, vänster	1	10048b	Inmatningstransportörens bord-	1
10006d	Slid, höger	1	10048c	Inmatningsbord	1
10007	Kedjans fästplatta	2	10049	Usit tätning 1/2"	6 (12)
10008a	Rullkedja 1" 47 länkar		10050	Dubbelnippa 1/2"	6 (12)
10009	Lager 6205RS	4	10051	Usit tätning 3/8"	4
10010a	Slidfäste	3	10052	Flämtventil 3/8"	2
10010b	Slidfäste	1	10053	Slang 1/2" 1.7m	2
10011	Dragfjäder 0.9x9.8x100	1	10054	Slang 1/2" 0.75m	1
10011a	Dragfjäder 0.9x9.8x40	1	10055	Slang 1/2" 0.65	1
10012	Sexkantskruv M12x180	1	10056	Spak av förlängningsrulle	1
10013	Mellanstång	1	10057	Fyllkork 1 1/2"	2
10014	Utlösningstång	1	10058	Slang. inre diam.8	1
10015	Utlösningsslyftare	1	10059c	Styrrulle	1
10016	Utlösningsspak	1	10060	Slangklämma 8-14	2
10017	Stoppspak	1	10061b	Fjäder	1
10017a	Mellanplatta	1	10061e	Vedlängdsbegränsare	1
10018	Tryckfjäder 2x22x140	1	10061f	Spak	1
10019	Stoppspakens platta	1	10062	Låsring A25	2 (7)
10020	Lager 6207RS	2	10062b	Låsring A35	2
10021	Sågsvärd 13"	1	10063a	Vedlängdbegränsarens rör	1
10022	Återställningsspak	1	10065	Låstapp	1
10023	Utlösningsspak	2	10066	Remskiva 1A180/35	1
10024	Mellanstång	1	10067	Remskiva 3A90/35	1
10024d	Mellanstång(elektrisk)	1	10068	Remskiva 3A180/25	1
10025	Utlösningsspak	1	10069	Kilrem A38	3
10026a	Stoppspakens platta	1	10070	Låsring A30	4
10026b	Stoppspakens platta	1	10071b	Kilrem traktor A98 och el. A100	1
10027	Stoppspak	1	10072	Lager UCP207	4
10028	Sågkedja 0.325"56vl.	1	10073a	Pumpens drivaxel	1
10029	Ventilens fästplatta	1	10074	Kil 7x8x75	1
10030b	Ventilskydd	1	10075	Kil 7x8x30	3
10031	Filterpatron CR50	1	10076a	Skydd	1
10032	Filter FIO 50/3	1	10077	Kil 7x8x15	1
10034	Kilrem XPA 882	1	10078	Spåskruv M6x40	1
10035	Fjäderspännare	1	10079	Sexkantskruv M8x12	12
10036	Dragfjäder 3.5x30x190	1	10097a	Skydd	1
10037	Sågsvärdets fästplatta	1	10080	Skydd	1
10038	Slang. inre diam.8	1	10081	Pumpfäste	1
10039	Remskiva 1A80	1	10082	Dragtapp	2
10040	Sågens drivaxel	1	10083	Dragtapp	1
10041	Sågsvärdets fästplatta	1	10084	Sexkantskruv M8x20	16 2 st 10.9
			10085	Sågens drivaxel	1
			10086a	Kedjehjul 1" Z21	1

10087	Axelhus	1	10135	Medtagare	9
10088	Sexkantskruv M8x55 10.9	3	10136	Mattans skarvplatta	2
10089	Fästplatta av axelhus	1	10139	Cylindertapp	2
10090	Insexskruv M8x35	10	10143	Manöverspak	1
10091	Sexkantskruv M8x60	4	10144	Sexkantskruv M10x20	2
10092	Sexkantskruv M8	48	10145	Ventilspak	1
10093	Sexkantskruv M6x20	2	10149a	Spännhjul	1
10094	Bricka M8	20	10149b	Spännhjulets spak	1
10095	Bricka M10/36	4	10149c	Dragfjäder 2x20x100	1
10096	Bricka M8/27	1	10149d	Lager 6203 2RS	1
10098	Sexkantskruv M10x30	6	10150	Styrning av sågspån	1
10098c	Stång för över ställning	1	10152	Remskydd	1
10099	Remskiva1A180/28	1	10155	Manöverspak	1
10100	Sexkantskruv M10x40	4	10158	Dragrulle för inmatningstransportör	1
10101	Sexkantskruv M10x50	4	10159	Förlängningsrör av inm.transp. 2.2m	1
10102	Sexkantskruv M10x130	4	10159a	Inmatningstransportör 2.2m	1
10103	Sexkantskruv M10	16	10159c	Låstapp	1
10104	Bricka M10	4	10159d	Bordets stöd	1
10105	Remskiva diam.80/6-u	1	10160	Axel diam. 25	1
10106	Sexkantskruv M12x35	8	10160a	Rulle	1
10106a	Sexkantskruv M14x35	4	10163	Manöverspak (inmatningstransp.)	1
10107	Sexkantskruv M12x45	8	10164b	Cylinder 50/32-710	2
10108	Sexkantskruv M12x70	2		Kolvätning SM50/38x20w	
10109a	Kopplingshalva	1		Kolvstångtätning TS32/40x5.8	
10109b	Kopplingshalva	1		O-ring 3x45	2
10109c	Kopplingsgummi	1	10164c	Cylinder 63/45-710	2
10110	Sexkantskruv M12x80 full	4		Kolvätning SM63/51x20w	
10111	Sexkantskruv M12 nyloc	17		Kolvstångtätning TS45/55x10	
10112	Bricka M12	4		O-ring 3x58	2
10113	Spaksystem	1	10165	Vinkelkopplingv.Axel	1
10114	Sexkantskruv M12	10	10166a	Klyvbett i 2 och 4 delar	1
10115	Sexkantskruv M12x120	2	10166c	Klyvbett i 6 delar (tillutrustning)	1
10116	Matta 240x8200	1	10167	Ledspak	1
10118	Låsskruv M8x20	30	10171	Tryckfjäder 2.5x20x38	3
10119	Inställningsspak	1	10171a	Tryckfjäder 3.5x22x38	4
10120	Bricka M20	4	10181	Elmotorns ställning	1
10121	Vinkelväxelns ställning	1	10182	Mellanremskivor för eldrift	1
10122	Saxsprint 3.2x32	4	10182a	Mellanremskivor f. förbränningsmotor	1
10123	Saxsprint 2.5x20	3	10183	Drivhjul på elmotorn	1
10124	Stoppskruv M8x8	8	10184	Axelskydd	1
10125	Transportörens nedre ram	1	10185	Sexkantskruv M12x60	1
10126	Transportörens övre ram	1	10187	Motorstartapparatens hus	1
10127	Smörjnippel M8x1	6	10189	Ställning för förbränningsmotor	1
10128	Sprint M3	2	10190	Lager UCFL205	1
10130	Mellanblock 1m		10191	Axel för förbränningsmotor	1
10132a	Överrulle 100x240	1	10192	Slang 1/2" 0.75m	1
10132b	Överrullens axel	1	10193	Slang 1/2" 0.8m	2
10133	Dragrulle diam.100	1	10194	Hydr.motor OMP400	1
10134a	Sidoplåt vänster	1	10195	Ventil SD4/1 neg k.j.	1
10134b	Sidoplåt höger	1	10196	Matta 200x4600 (2.2m)	1
10134c	Skydd för övre ändan	1	10197	Elmotor 7.5kW/1500	1

10198	Motorstartapparat 7.5kW	1	10212	Vinsch	1
10199	Anslutningsdon 5x32A	1	10212a	Spellina 3m och hake	1
10200	Gummiklaff	1	10213	Spärr	1
10200a	Gummikabel 5x2.5x2.5m	1	10218	Skydd	1
10201	Gummikabel 7x1.5x2m	1	10219	Rulle	1
10203	Kilrem A36	3	10221	Fjäderfäste	1
10204	Bricka	1	10225	Matthållare	1
10205	Spåskruv M4x20	4	10229	Transportörens låstapp	1
10206	Sexkantskruv M4	4	10229a	Dragfjäder 2x15x150	1
10207	Sexkantskruv	2	10230	Fästestycke för vinsch	1
10208	Batteriställ	1	10231	Smörjningsventil	1
10209	Batteri	1	10320	Låsningstång för blad	1
10210	Förbränningsmotor 13hv	1	10321	Fäste för låsningstång	1
10211	Skydd	1			

Garantivillkor

”Garantivillkoren sätts i kraft genom att kundrelationen registreras i extranät-tjänsten på vår webbplats.”

Garantin gäller för den första köparen av maskinen under 12 månader från inköpsdatumet, dock högst 1 000 drifttimmar.

Ta alltid först kontakt med maskinförsäljaren i garantifrågor innan du vidtar åtgärder.

Garantianspråket ska lämnas till maskinförsäljaren skriftligen **omedelbart** efter att ett fel har upptäckts. Om det är fråga om en del eller en komponent som gått sönder, ska man i mån av möjlighet skicka ett fotografi på vilken felet kan konstateras till försäljaren. När köparen ansöker om garantiersättning ska han eller hon alltid uppge maskinens typ och serienummer samt visa upp ett kvitto varav inköpsdatumet framgår. Ersättningsanspråket ska lämnas till en återförsäljare som vi har befullmäktigat.

Garantin ersätter

- en skadad del/skadade delar som har gått sönder i normalt bruk på grund av material- eller tillverkningsfel.
- rimliga kostnader för reparation av fel enligt avtalet som ingåtts mellan försäljaren eller köparen och tillverkaren. En skadad del ersätts med en ny. En felaktig del (delar) som byts ut på grund av ett materialfel ska skickas tillbaka till tillverkaren via återförsäljaren.

Garantin ersätter inte

- skador till följd av normalt slitage (till exempel blad, mattor och remmar), felaktig användning eller användning i strid med bruksanvisningarna
- skador till följd av försummelse av sådant underhåll eller sådan lagring som beskrivs i bruksanvisningen
- transportskador
- kapsvärdet, kilremmarna eller oljor, och inte heller normala justerings-, skötsel-, underhålls- eller rengöringsåtgärder
- fel i en maskin i vilken köparen har gjort eller låtit utföra sådana konstruktiva eller funktionella ändringar att den inte längre kan anses motsvara den ursprungliga maskinen
- eventuella andra kostnader eller ekonomiska krav till följd av ovan nämnda
- åtgärder
- indirekta kostnader
- resekostnader till följd av garantireparationer
- Garantin för de delar som byts ut under garantitiden går ut samtidigt som garantitiden för maskinen går ut.
- Garantin gäller inte om äganderätten till maskinen överförs till en tredje part inom garantitiden.
- Garantin gäller inte om förseglingar på maskinen har brutits.

Om det konstateras att en skada eller ett fel som kunden meddelat inte omfattas av garantin har tillverkaren rätt att ta ut en avgift för lokaliseringen av skadan eller felet och för en eventuell reparation enligt sin gällande prislista.

Detta garantibevis uttrycker vårt ansvar och våra skyldigheter i sin helhet och utesluter alla andra ansvar.

V.A.T. nummer FI 0550899-7

MAASELÄN KONE OY

Valimotie 1

85800 HAAPAJÄRVI

+358 8 7727300