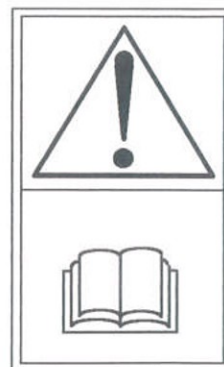


TREJON PROFI 700

INSTRUKTIONSBOK
OWNERS MANUAL



PROFI 700 TR
PROFI 700 TR+EL
TRANSPORTÖR 3.5m
CONVEYER 3.5m



TREJON AB
FÖRETAGSVÄGEN 11
S-911 35 VÄNNÄSBY
TEL (+46) 0935 20940
FAX (+46) 0935 20241

OBS!

Läs igenom hela instruktionsboken
och förstå innehållet innan du
använder maskinen.

Bäste Kund

Vi tackar er för valet av denna profi 700 vedmaskin. Läs noga igenom hela instruktionsboken före arbetet börjar. Vi har gjort denna manual för att ni ska kunna få en god överblick över hur maskinen fungerar och villka säkerhets föreskrifter som måste följas.

Maskinens säkerhets norm följer CE-maskindirektiv 89/392/EEC.

Checklista vid leveranskontroll

Kontrollera om eventuella leveransskador, anmäl genast till trsp.bolaget.	
Fyll upp till rätt hydragoljenivå. 5cm under lock	
Kontrollera att samtliga dekaler sitter monterade och på rätt ställe.	
Montera samtliga skydd samt kontrollera funktion. Se instruktionsbok.	
Kontrollera och justera klyven vid behov se kap. 8.	
Rengör klingan se kap. 7.	
Instruera köparen om maskinen och användandet.	
Provkör maskinen (kontrollera rotationsriktning vid EL-drift).	

Distributör:

TREJON FÖRSÄLJNING AB

Företagsvägen 11

S-911 35 Vännäsby

Tel 0935-20940, Reservdelar 0935-20930

Fax 0935-20241

INNEHÅLLSFÖRTECKNING

1. Allmänt om maskinen
2. Symbolförklaringar
3. Detalj beskrivning
4. Tekniska data
5. Säkerhetsföreskrifter
6. Reglage
7. Före start av maskinen
8. Justeringar
9. Vid kapning och klyvning
10. Service och underhåll
11. Felsökning

1. Trejon profi vedcombi kapar/klyvar tillverkas i två modeller:

Modell 700 TR, Traktordriven med inbyggt hydraulsystem drivs via traktorns kraftuttag, går att komplettera med elmotor senare..

Den totala klyvlängden är 700 mm och den har en tryckkraft på hela 4,2 ton med 50 mm diameters hydraulcylinder.

Modell 700 TR+EL, Eldriven 380V / 7,5 kW (10Hk) elmotor, går även att köra med traktor då trepunktsfäste och kraftuttag även är standard på denna modell.

Övrigt lika data som modell ovan.

Transportören till dessa modeller drivs via växellådan med ett kilrep som är inbyggd i bägge maskinerna.

Uppge tillverkningsnummer vid reservdelsbeställning.

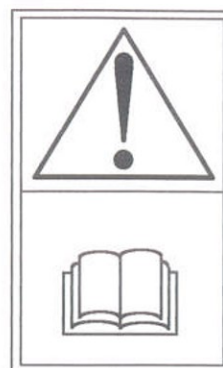
Garantivillkor enligt garantikortet som medföljer maskinen.

Maskinerna används till att snabbt framställa bränved, tack vare automatisk klyvning av veden har maskinen stor kapacitet och delar veden i 2 eller 4 delar beroende på yxans läge.

2. Symbolförklaring

Symbolen till höger visar följande:

Varning ! Studera instruktionsboken noga innan användning



Vid användandet av maskinen skall man använda:

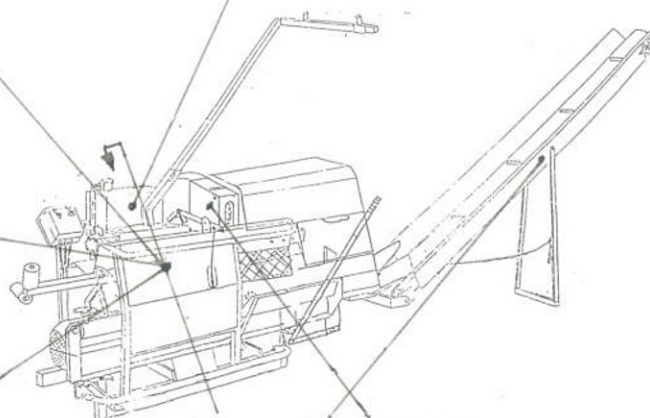
Skyddsglasögon



Hörselskydd



Skyddsskor



För ej in händer eller armar i närheten av **klingan** när maskinen är igång.



Vistas ej under **transportören**, samt iakttag största försiktighet vid nedfällning av den.



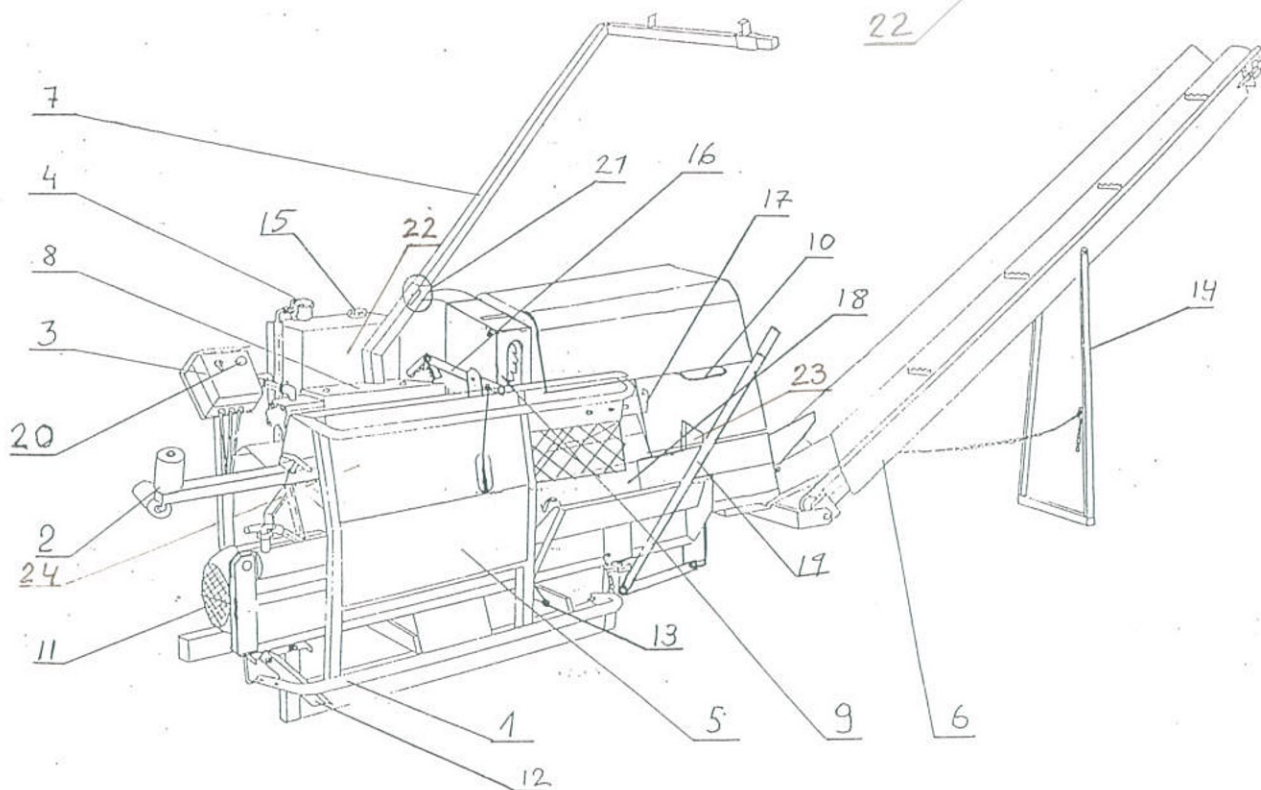
Vistas ej i närheten av **kraftuttagsaxeln** när maskinen är i drift.



3. Detalj beskrivning

1	Nödstopp klyvfunktion
2	Förlängningsbord med rullar
3	El-manöver box
4	Oljetank med filter
5	Kapvagga
6	Transportör 3.5 meter
7	Transportstöd för transportör med låsning
8	Spindelaxel
9	Automatiskt klingskydd
10	Skyddsbur med stoppfunktion klyvdel
11	Elmotor
12	Nödstoppspär
13	Manuell klyvaktiverare
14	Stödben transportör
15	Hydraloljelock
16	Stockhållare vagga
17	Längdidikator
18	Klyvränna
19	Reglage klyvknivshöjd
20	Nödstopp el-drift
21	Fästpunkt vid lyft med stropp
22	Maskinskylt
23	Klyvkniv
24	Kraftuttag,

	TREJON AB Företagsvägen 11 S-911 35 VÄNNÄSBY, SWEDEN Tel. 0935-20940 Fax 0935-20241 Made by TREJON	CB
	Serie nr. <input type="text"/>	Modell <input type="text" value="Prof 700"/>
Tillv.år <input type="text"/> Rak pind <input type="text"/>	Vikt kg <input type="text" value="Cijer"/>	



4. Tekniska data

Profi 700

Nr	Benämning	Enhet	
1	Sågklingediameter enl. prEN 847-1	mm	700
2	Max trädtjocklek	cm	30
3	Max kaplängd	cm	70
4	Tryckkraft	kN	42
5	Hydral kapacitet vid 1400 rpm	l/min	35
6	Vikt (utan motor/med elmotor)	kg	225/250
7	Mängd hydragolja SAE 10	l	50
8	Kraftuttag (max) varvtal	R/min	650
9	Elmotor 380 V 3-fas	kW	7.5
10	Vikt traktor med egen hydraulik (TR/EH)	Kg	275
11	Vikt traktor kombinerat med el (EL combi)	Kg	295
12	Längd (Avser klyvriktning)	m	2,70
13	Bredd (Djup)	m	1,35
14	Höjd	m	1,20
15	Transporthöjd	m	3,8
16	Tillbehör 6 klyvyxa		

5. SÄKERHETSFÖRESKRIFTER



Läs igenom denna instruktionsbok och säkerhetsföreskrifterna omsorgsfullt innan ni tar maskinen i bruk. Maskinen är endast avsedd för utomhusbruk.

Använd hörselskydd, skyddsglasögon och skyddsskor vid användande av maskinen.

Vid användning i mörker skall belysning användas.

Använd kläder som är lämpliga under arbete med maskinen, inga lösa tåtar eller vida armar eller liknande som kan fastna i maskinen.

Se till att inga andra människor är i närheten av maskinen under arbete.

Vid kapning av krokiga vedträn se till att dessa inte nyper i klingan, var extra vaksam när dessa kapas. Samt överbelasta inte maskinen.

Se alltid till att klingan är vass vid kapning och kläm alltid vedträna mot bordet vid kapning. Kapa bara ett vedträ åt gången.

#. Får ej användas av personer under 18 år.

Se till att det inte finns grus, spik, eller andra metallföremål i veden då dessa skadar klingan.

Se till att alla skydd finns på maskinen före start, avlägsna inte dessa.

#Vid underhåll: **Eldrift, elmotorn avslagen och elhandsken isärdragen.
Traktordrift, motorn avslagen och kraftuttaget urkopplat.**

Tänk på att transportören startar samtidigt med övriga kapen.

Vid traktordrift kontrollera kraftuttagsaxeln längd före start, kapas vid behov, för lång axel kan skada växellådan, se till att skyddsrorets kedjor på kraftuttagsaxeln är fastsatta före start.

Koppla maskinen till traktorns trepunkts fäste före start, vid transport se till att transportören är säkrad. Transporthöjden blir ca. 4 m beroende på höjden i trepunktsfästet, se därför till att inte transportören når tag i elledningar eller liknande.

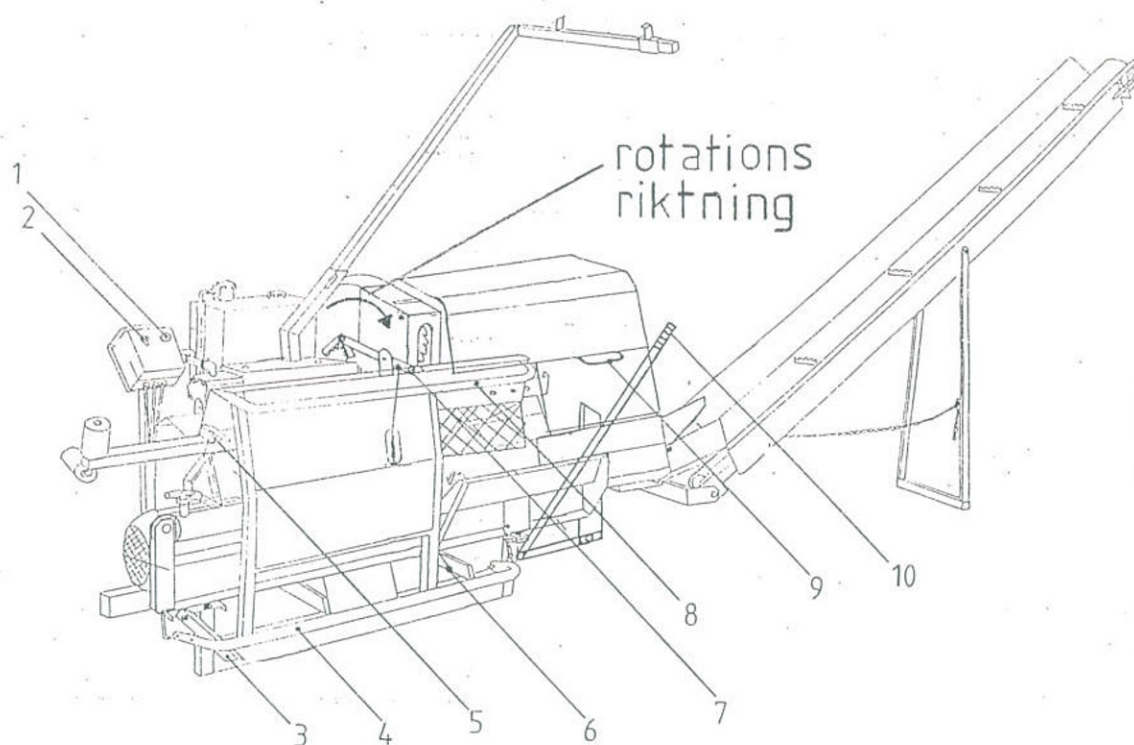
Kontrollera nödstoppens funktion samt att den är fri från skräp.

Se till att rotationsriktningen är rätt när elmotor används. Vid fel rotation skifta två faser, Se kap. Innan start.

**VIKTIGT
STANNA ALLTID MASKINEN VID ALLT UNDERHÅLL
MONTERA ALDRIG STÖRRE KLINGA ÄN 700 MM**

6. Reglage

1	Nödstopp eldrift
2	Startvred
3	Nödstoppspär
4	Nödstopp klyvdel
5	Låsskruv förlängningsbord
6	Manuell klyvaktivering
7	Stock hållare
8	Handtag vagg
9	Handtag klyvbur
10	Justering av klyvkniv



7. Före start av maskinen

Ställ maskinen på plan och stadig mark. Se till att samtliga reglage går fria från ex. Jord eller bark.

Kontrollera att alla skydd är på plats.

Rengör klingan före start från eventuellt skyddsfett, detta kan skada klingan om det ej tas bort. Använd terpentin eller liknande.

Kontrollera oljan i växellådan och i maskinen före start, hydraul olja SAE 10 eller liknande, Växellåds olja SAE 80W90

Smörj maskinens leder med olja speciellt mekanismen som utlöser klyven. Smörjniplarna för huvudaxeln smörjs.

Kontrollera remspänningen före start. Vid ett tryck med tummen på remmen skall den fjädra ned ungefär lika mycket som den är tjock.

Koppla till traktorn, kontrollera att kraftuttagsaxeln har rätt längd samt att skyddsroren är fastsatta så att dessa inte roterar. Lämplig axel är Magdalena 02, Bondioli A1 eller Walterschild 2000.

Var försiktig under transport. Transport höjden är 3,8 m med uppfällt transportband.

ELDRIFT

Motorn kräver 380V 3-fas med 16 A trög säkring. Kontrollera att klingan går rättväg (se bild reglage), vid fel, ändra två fas ledningar, (montera på med följande fasvändare) . Maskinen startas genom att vrida först till Stjärnläge (Y) och sedan efter ett par sekunder till triangelläge (D), därefter kan maskinen användas. Vid nödstopp, för att kunna återstarta maskinen måste Y/D starten ställas i 0-läge och start proceduren upprepas.

8 JUSTERINGAR

Justera in den längd som önskas med längdindikatorn (17) och där efter slaglängden 10 cm längre på dragstången (25), som sitter mellan bordet och maskinen. Vid kvistiga och böjda vedträn skall alltid längsta slaglängd användas för att undvika störningar.

Klyvdelen aktiveras när veden ramlar ner i klyvrännan med den kan även utlösas med foten via utlösningsspaken (6).

Om det uppstår störningar i klyvrännan skall nödstoppet trampas ned (4) varvid klyven återgår till start läge. Skyddsburen kan öppnas och felet kan rättas till. Fäll igen buren varvid klyven kan aktiveras igen om låsklacken (3) fälls upp, Låsklacken skall alltid vara aktiverad mot nödstoppet.

Klyvyxan kan justeras i olika lägen, i nederast läge klyvs veden i två bitar och när yxan höjs med spaken klyvs veden i 4 delar. 6 klyv yxa finns som extra utrustning.

Transportören kopplas enkelt till kapen och drivremmen sätts på plats varefter justering (rätt spänning 5-6 cm fjädring mitt på remmen) av drivbandet sker med skruven under klyvrännan. Lås transportören med skruvarna från sidan. Justera in i lämplig höjd med stödbenet. Säkra med kedjan. **Vid nedfällning skall största försigtighet iakttagas.**
Tag gärna hjälp, transportören är tung.

Om bandet inte går rakt, justera övre löprulle eller om bandet slirar.
Exempel: Om bandet går mot höger sida - sträck höggersida eller slacka på vänster sida.

OBS, VID TRANSPORT

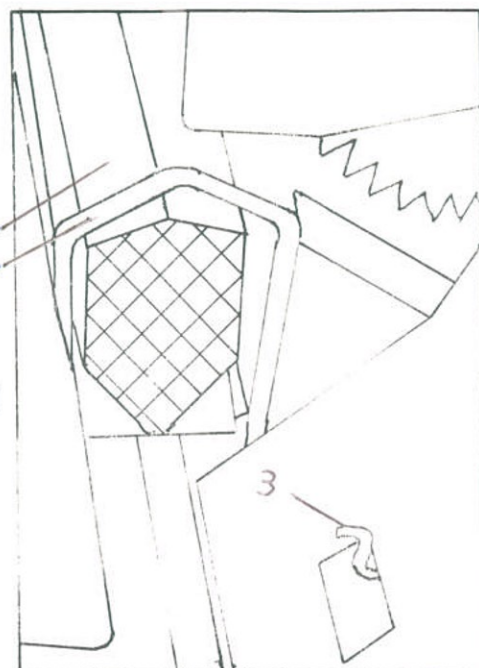
Var försiktig vid transport av Profi 700 med transportör, total höjd ca 4 m.
Glöm ej att låsa fast transportören i transport stödet med säkerhets kedjan.

Justering av klyven:

Före eventuell justering kontrollera att (3) utlösaren är i sitt övre läge (spärrad i fyrkantstångens urfrästa läge se bild 4).

(1) Klyvens inställning skall vara i samma läge (parallell) som (2) skyddsramen under klingan samt klingan skall vara i linje med skyddsramen, för att veden inte skall trycka mot klingan om den råkar följa med klyvdelens tillbaka. (bild 1)

Vid justering av klyvens läge. Bakåt: lossa med 17 nyckel (4) justeringsskruvens låsmutter, skruva in (5) skruven önskat antal varv, lås därefter låsskruven. (bild 2)



Justering av aktiveringsplattan:

Kontrollera först justering av klyven bild 1.

När klyven är i sitt bakre läge skall avståndet mellan plattans framkant (6) och ventilstången (7) vara 3-5 mm, för att maskinen skall fungera bra. Justera genom att lossa (8) skruven under plattan som håller dragstången (bild 2). Kontrollera samtidigt att fjädrarna under plattan (6) är förspända, dessa fjädrar aktiverar ventilpaketet när vedbiten ramlar ner i rännan. Ett riktmått på fjädrarnas förspänning är att det finns ett spel på 1-1.5 mm mellan varje fjädervarv när klyven befinner sig i sitt bakre läge,

Bild 1

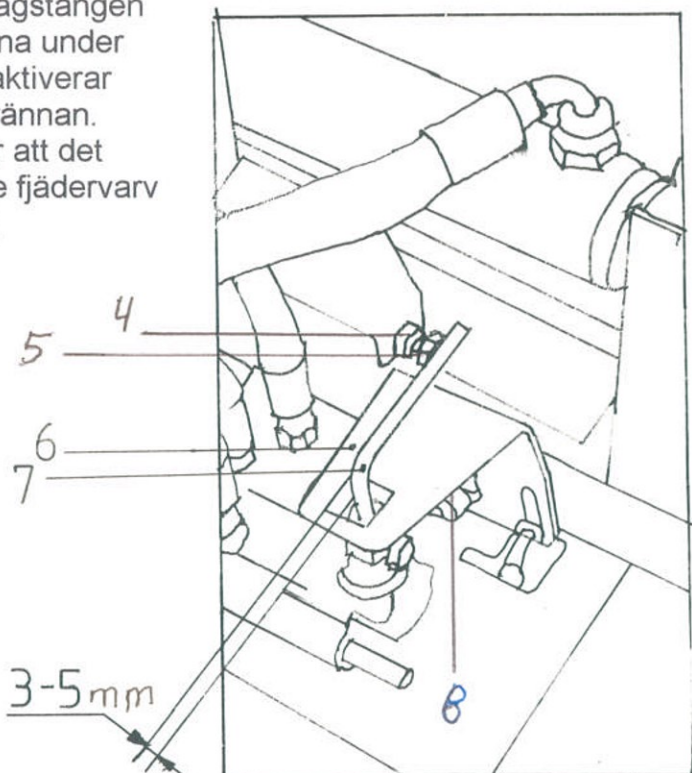


Bild 2

Justering av Skyddsbur

Kontrollera först justering av klyven samt justering av aktiveringsplattan.

Öppna skyddsburen över klyvdelen helt så att dragstången (1) späns upp med hjälp av länken (2) och den slitsade plattan (3). Nu skall det finnas ett spel mellan hacket i dragstången (1) och vridaxel för vedutlösaren (4) på 3-5 mm se bild 3. Vid eventuell justering lossa bulten (5) som fixerar stängningen med den slitsade plattan (3) och ställ in rätt avstånd och drag åt. Bild (4) visar en förstoring av vridaxeln och dragstången. (6) remskydd.

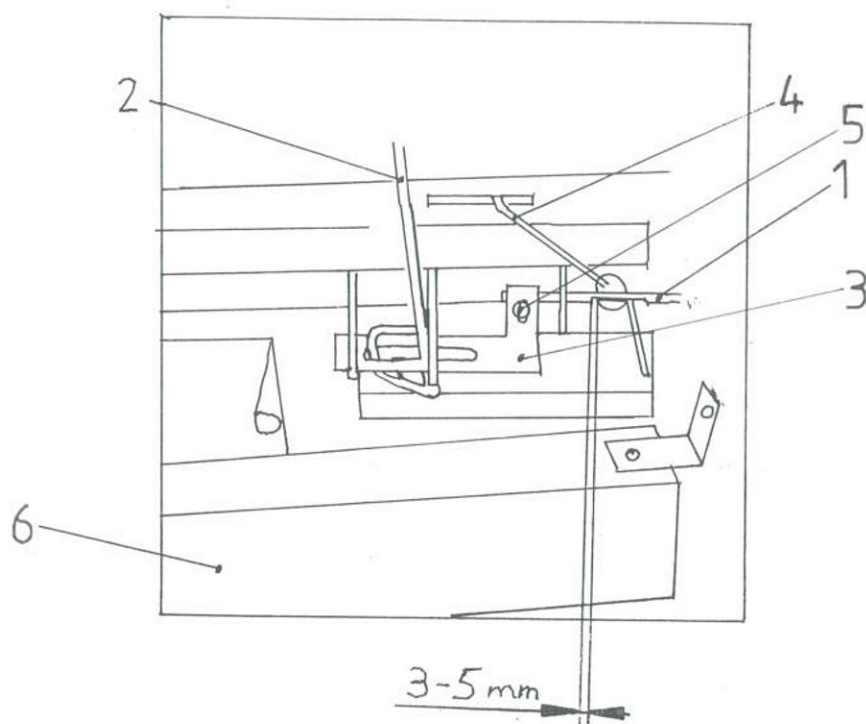


Bild 3

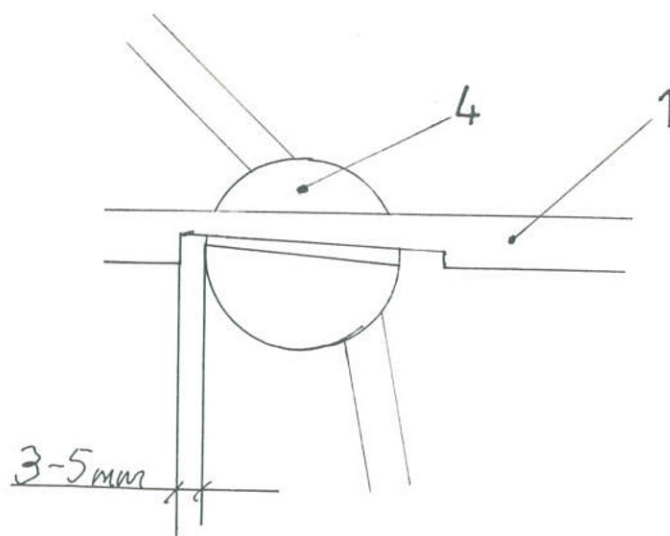


Bild 4

9. VID KAPNING OCH KLYVNING



Kapa alltid ett vedträd åt gången.

Se till att veden alltid stöder mot kapbordet och förlängningsbordet.

Kläm fast veden mot bordet med handtaget (7).

Vaggan viks framåt utan att överbelasta maskinen.

Innan du drar till baka vaggan så att veden ramlar ned i klyvrännan se till att klyven har gått till baka till sitt bakre läge.

Håll alltid klingan vass.

Var försiktig när maskinen används

Håll barn borta från arbetsplatsen

Använd skyddsskor , hörselskydd och skyddsglasögon under arbete med Profi 700.

Se till att alla skydd finns på plats före start av maskinen.

10. Service intervall

Mekanismen (klyv)	Olja	Dagligen
Kilremmar	Kontroll	Dagligen
Maskin övrigt	Rengöring	Dagligen
Styrspåret för tryckplattan	Rengörning	Dagligen
Vinkelväxel	Olja SAE 80W90 0.3 liter Vid oljebyte av växellådan , sug ur den gamla oljan.	Byte varannan säsong (max 500 timmar)
Hydralsystem	Hydraul olja SAE10 Nivå 5 cm under lock	Byte varannan säsong (max 500 timmar)
Oljefilter	F10 60/3	Byte varannan säsong (max 500 timmar)
Huvud axel	Fett molly	Varje säsong(100 timmar)
Klinga	Skärpning	Vid behov ((100 timmar)
Transportör	Rengör	Vid behov
Kilrep till :	Klinga Elmotor Transportör	SPA1250 2 st SPA 1400 3 st SPA 3550 1 st
Klingbyte	Märk upp rotations riktning på klingan. Lossa saxpinnen som låser kronmuttern. Lossa muttern genom att hålla fast spindlaxel med en 22 mm nyckel. Vid återmontering använd alltid en ny saxpinne, samt kolla rotationsriktningen före användning.	

11. Felsökning

Problem	Trolig orsak	Åtgärd
Klingan vibrerar	Klingan blir varm Klingan är slö För liten skränkning	Rengör klingan Vässa klingan Skränk
Klyv störningar	Låg oljenivå Veden missar utlösaren Utlösningen är ej aktiverad	Stanna, fyll olja 5 cm från toppen . utlös med fotpedal Aktivera utlösningstången med nödstoppet och frigör låset.
	Kall olja	Låt maskinen gå några minuter
	Smuts och spån i utlösningssystemet	Rengör
Kolven går sakta	Oljan kall eller ventilen öppnar inte fullt	Låt maskinen gå några minuter, Rengör
Kolven vänder inte eller överströmmar	Smuts har packats i spåret för tryckplattan	Rengör
Kolven rör sig inte	Utlösarfjädern för slak	Spänn fjädern
Veden klyvs ej	Hård ved / kvist Överbelastad Lågt oljetryck	Vänd klabben Max tjocklek 35 cm Höj trycket 180-200bar Byt pump
	Slacka drivremmar	Spänn driv remmarna
Oljan blir för varm	Låg oljenivå Oljan överströmmar	Fyll olja Justera slaglängden
Klabbarna reser sig	Krokig ved	Öka slaglängden
Elmotor driven: klingan går åt fel håll	Två faser ligger fel	Skifta plats på två faser

TREJON FÖRSÄLJNING AB
Företagsvägen 11
S-911 35 VÄNNÄSBY

FÖRSÄKRAN OM ÖVERENSSTÄMMELSE
MED EU:S KRAV
i enlighet med EU-Direktivet 89/392



Uppger sig ensam att ansvara för att följande maskin med modell beteckning:
TREJON KAP/KLYV PROFI 700, till villket detta medelande ansluter sig motsvarar de grundläggande säkerhets- och hälsokrav som nämns i EU-direktiv 89/392 samt andra EU-direktiv som berör detta.

Utfärdat av: Statens Maskinprovningar Tel. +46 18 56 15 00
Fyrisborgsgatan 3
754 50 UPPSALA
Maskinen har erhållit EG-typkontrollintyg nr. SEC/95/227

Anmält organ nr. 404

Håkan Johansson
Verställande direktör Vännäsby 1.1.1995

Garantivillkor

- Garantins giltighet - Trejon-garantin gäller 12 månader från inköpsdatum.
- Garantin ersätter - Skadade delar som konstateras ha gått sönder i normalt bruk på grund av tillverknings- eller råvarufel.
- Endast arbetskostnad för byte av skadad garantidel, ersätts enligt av TREJON auktoriserad prislista.
- Garantin ersätter inte - Kostnader för frakt av maskin eller delar.
- Resekostnader
- Eventuella följdkostnader som uppkommer till följd av skada på maskinen
- Maskin som köparen själv gjort/låtit göra ändringar på
- Skador som beror på normal förslitning av maskinen, bristfällig service användarens oerfarenhet eller användning av reservdelar som inte är original. Slitdelar såsom slangar, tätningar, oljor och remmar

Garantitiden för utbyta delar under garantitiden upphör samtidigt som maskinens garantitid.

TREJON skall kontaktas innan garantiarbeten påbörjas.

OBS!

Garantin träder i kraft förutsatt att maskinens GARANTIBEVIS och ÖVERLÅTELSEBEVIS har återsänts vederbörligen ifyllda till TREJON AB inom 14 dagar

GARANTIBEVIS	
Produkt _____	Typ _____ Serienr. _____
Säljare _____	Adress _____
Inköpsdag _____	_____
	Säljarens underskrift / Namnförtydligande
ÖVERLÅTELSEBEVIS: Maskinköparen bekräftar med sin underskrift att han mottagit handbok och studerat den samt fått erfoderliga förarinstruktioner och gjort leveranskontroll.	
Tid och plats _____	_____
	Köparens underskrift / Namnförtydligande