

**OPTIMAL<sup>®</sup>**

# Instruktionsbok och Underhållsanvisning

## Hydrauldriven snöfräs 120H-HY, 150H-HY, 190H-HY



**OBS!** Läs igenom instruktionsboken innan användning.



**TREJON**

TREJON AB  
Företagsvägen 9  
SE-911 35 VÄNNÄSBY  
SWEDEN  
Tel: + 46 (0)935 39 900  
Fax: + 46 (0)935 39 919

**CE**



## ■ INNEHÅLLSFÖRTECKNING

<b>1</b>	<b>Introduktion</b> .....	<b>7</b>
1.1	Inledning .....	7
1.2	Beskrivning .....	7
1.3	Arbetssätt .....	7
1.4	Detalj beskrivning .....	8
1.5	Tekniska data .....	9
<b>2</b>	<b>Säkerhetsinstruktioner</b> .....	<b>10</b>
2.1	Säkerhetsföreskrifter .....	10
2.2	Symbolförklaring.....	13
<b>3</b>	<b>Att använda maskinen</b> .....	<b>15</b>
3.1	Montering.....	15
3.2	Tillkoppling av maskin till traktor .....	15
3.3	Före start av maskin .....	16
3.4	Justeringar.....	17
3.5	Körning med maskin.....	19
<b>4</b>	<b>Service och underhåll</b> .....	<b>20</b>
4.1	Allmänt .....	20
4.2	Underhållsschema .....	21
4.3	Inför säsongsstart.....	21
4.4	Efter säsongens slut .....	22
4.5	Justering av kedjetransmission, hydraulmotor .....	22
4.6	Kontroll och byte av olja .....	22
<b>5</b>	<b>Felsökning</b> .....	<b>24</b>
<b>6</b>	<b>Reservdelar</b> .....	<b>25</b>
	<b>EG-konformitetsintyg</b> .....	<b>28</b>
	<b>Garanti- / Överlåtelsebevis</b> .....	<b>29</b>

# SÄKERHETSSYMBOLER

OBS! Denna varningssymbol hittar Du överallt i denna instruktionsbok och ska göra Dig uppmärksam på säkerhetsinstruktioner för dig själv, dina anställda och övriga personer som kommer i beröring med maskinen. Försummelse av dessa instruktioner kan förorsaka allvarliga skador och även dödsfall.

Denna symbol betyder följande:



**VARNING!**  
**SE UPP!**  
**DIN SÄKERHET ÄR I FARA!**

## Varningsord

Var uppmärksam för varningsorden **VARNING!** och **OBS!** (OBSERVERA) i säkerhetstexter. Orden har valts utifrån följande riktlinjer:



### **Varning!:**

Markera farliga situationer som, om de inte undviks, skulle kunna resultera i allvarliga skador och även dödsfall. Dessa innefattar också faror som kan hända när skyddsutrustning och/eller skyddsskärmar är borttagna. Varningsorden kan också användas för att varna för vådlig användning.



### **OBS!**

Markera riskabla situationer där lätt eller lindriga personskador kan resultera om de inte undviks. Används även för att varna för att maskinskada kan uppstå om anvisningarna inte följs.

Bäste kund,

Vi tackar Dig för att Du valde en OPTIMAL produkt och hoppas Du blir nöjd.

Genom att läsa manualen och följa dess rekommendationer försäkras Ni Er om att få längsta möjliga livslängd och en effektiv användning av maskinen.

Vi har gjort denna manual för att ni ska kunna få en god överblick över hur maskinen fungerar och vilka säkerhets och underhållsföreskrifter som måste följas vid arbete med maskinen.

Om några frågor uppstår vid bruk av maskinen eller vid läsning av denna bok är Ni alltid välkomna att kontakta oss.

TREJON AB  
Företagsvägen 9  
SE-911 35 Vännäsby  
Sweden

Tel: + 46 (0)935 399 00  
Fax: + 46 (0)935 399 19  
Fax reservdelar. +46 (0)935 202 41  
e-mail: [info@trejon.se](mailto:info@trejon.se)  
Hemsida: [www.trejon.se](http://www.trejon.se)

Ärade återförsäljare.

För att garantin ska träda i kraft och alla lagliga krav uppfyllas, ber vi Er fylla i garantibeviset tillsammans med kunden och återsända det till TREJON.

Garantin träder i kraft samma dag som maskinen överlåtes till kunden.



Checklista vid leveranskontroll:

Kontrollera om eventuella transportskador. Anmäl till transportföretaget	
Se över redskapet noga innan användning och kolla att all emballagematerial har tagits bort. Gör dig av med emballagematerialet på ett miljövänligt sätt.	
Kontrollera att leveransen är komplett enligt maskinorder/följsedel.	
Kontrollera att maskinen är smord, Se avsnitt "Service och underhåll".	
Kontrollera oljenivån i växellåda genom den nedre nivåpluggen på sidan av växellådan (alt. ca 50mm från botten på växellådan).	
Kontrollera att hydraulmotorns hus är fylld till 50% med hydraulolja innan start.	
Kontrollera kedjespänningen Se avsnitt 4,2.	
Med hjälp av instruktionsboken gått igenom och förklarat idrifttagande, användande samt underhåll av maskinen respektive tillbehör för kunden	
Utför funktionstest	
Instruktionsbok överlämnat till kunden.	
Fyll Garantibeviset tillsammans med kunden och skicka till TREJON AB. Finns som bilaga till denna manual och som kopia längst bak.	

Fyll i serienummer på maskinen i fältet till höger (maskin/växellåda)	S/N:
Fyll i serienummer på hydraulmotorn i fältet till höger.	S/N:

# 1 Introduktion

## 1.1 Inledning

Vi tackar Er för valet av denna OPTIMAL snöfräs. Vi har koncentrerat oss på att tillverka en kraftig och bra snöfräs som skall hålla i många år. Då maskinens livslängd inte bara beror på oss utan även på Er, har vi sammanställt en bruksanvisning i vilken vi beskriver rätt skötsel och bruk av maskinen. Läs därför noga igenom hela denna anvisning. Tag alltid kontakt med den firma där du köpt maskinen, när du skall beställa reservdelar eller behöver annan service. Vid reservdelsbeställning, ta alltid reda på rätt modell, typ och serienummer se maskinskylt placerad på chassiet.

## 1.2 Beskrivning

Maskinen är konstruerad för röjning av snö från plana underlag som vägar och parkeringsplatser. Snöfräsen kopplas till traktorns lastare eller liknande via kopplingsram. Snöfräsen är konstruerad för att drivas av traktorns befintliga hydraulik som kan leverera rekommenderat flöde. Traktorns hydrauloljeflöde och arbetstryck till snöfräsens hydraulmotor är de faktorer som bestämmer vilken effekt hydraulmotorn på snöfräsen levererar. Hydraulmotorns effekt bestämmer vilken kapacitet snöfräsen får i praktiskt bruk.

TREJON levererar snöfräsen med anpassad storlek på hydraulmotorn för att passa traktorns hydraulik som angivits vid order av ny maskin.

Snöfräsen fungerar bäst om den monteras på en traktor som kan leverera rekommenderat oljeflöde, oavsett framkörningshastighet. Därför är traktorer med hydrostatisk transmission särskilt lämpade för de hydrauldrivna snöfräsarna.

Till drivning av snöfräsens hydraulmotor krävs följande hydrauluttag på traktorn:

- Ett hydrauluttag som kan leverera rekommenderat flöde till snöfräsen.
- Ett hydrauluttag med tryckfri retur direkt till traktorns oljetank för hydraulmotorns returoolja.

För övriga funktioner krävs:

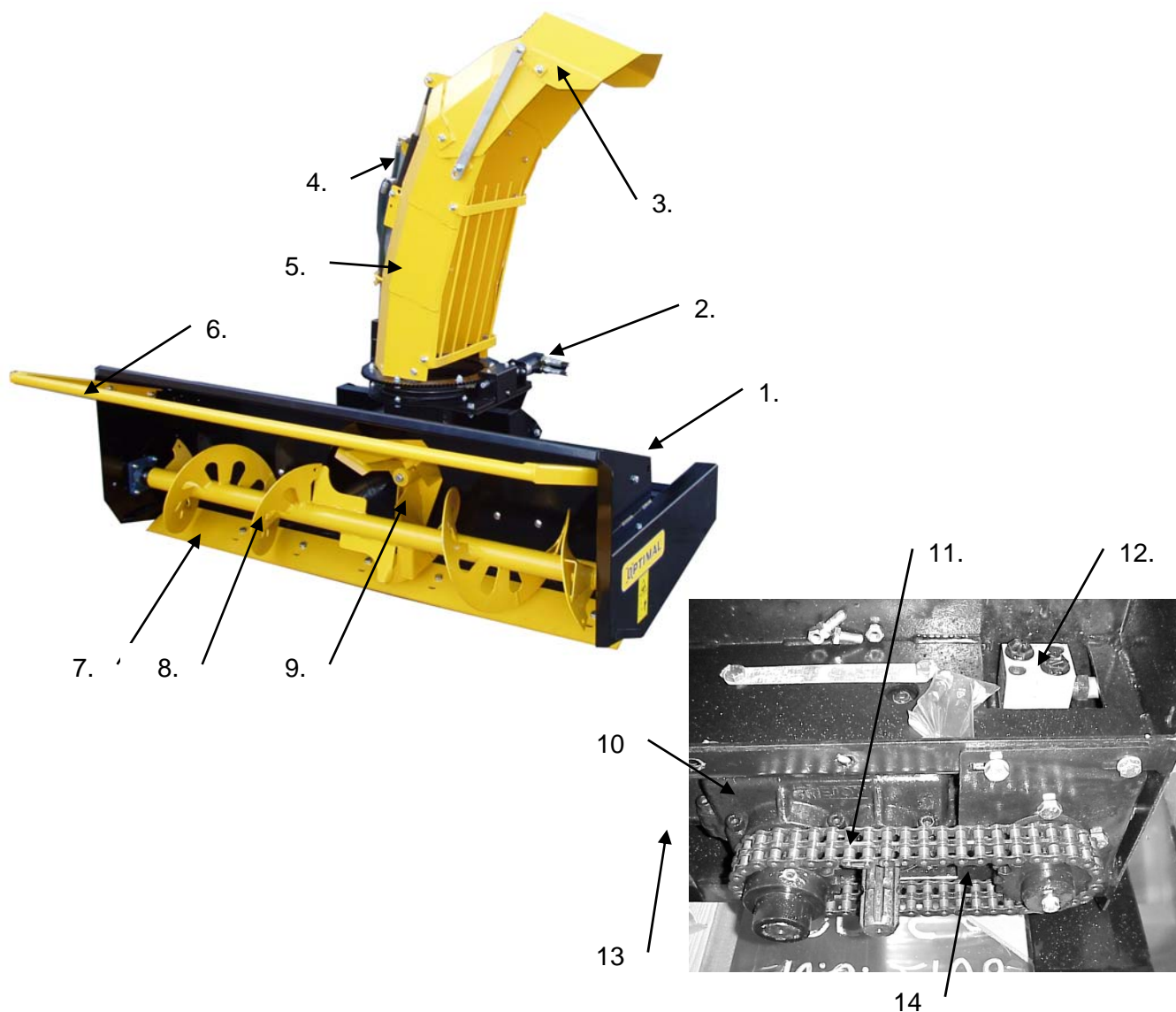
- Ett dubbelverkande hydrauluttag krävs till vridning av utkastarröret.
- Om maskinen extrautrustats med hydrauliskt klaffreglering krävs ett extra dubbelverkande uttag.

## 1.3 Arbetssätt

Maskinen arbetar i tre steg, 1- Sönderdelning och självrensande inmatningsskruv(ar) med skärverkan, 2- Transport till utkastarrotor, 3- Utkastarrotorn slungar ut snön med stor kraft genom utkastarröret som är reglerbart både i riktning och kastlängd.

### 1.4 Detalj beskrivning

1	Chassi
2	Vridenhet
3	Dubbelklaff
4	Klaffreglering (på bilen hydraulisk = tillbehör)
5	Utkastartub (kort)
6	Skyddsbåge
7	Vändbart slitstål
8	Inmatningsskruv
9	Utkastarrotor
10	Växellåda
11	Transmissionskedja
12	Anslutningsfläns för tryck och retur
13	Öppningsbar skyddsplåt, brytkoppling inmatningsskruv (ej på bild)
14	Hydraulmotor



## 1.5 Tekniska data

Specifikationer / Modell	120H-HY	150H-HY	190H-HY
Arbetsbredd, mm	1270	1570	1890
Chassi höjd, mm	590	590	590
Fräskruvar, antal	1	1	1
Fräskruv, Ø mm	340	340	340
Utkastarroter, Ø mm	450	450	450
Drift av växellåda, typ	Hydraulisk	Hydraulisk	Hydraulisk
Hydraulmotor, typ	Orbitmotor	Orbitmotor	Orbitmotor
Rek. oljeflöde, l/min.	35-65	45-75	55-80
Arbetsstryck, max. Bar	175	175	175
Vridning utkastare, Std. typ	Hydraulisk	Hydraulisk	Hydraulisk
Tabklaffreglering, Std. typ	Mekanisk	Mekanisk	Mekanisk
Vikt, basenhet, kg	315	375	410

På grund av löpande produktutveckling är givna data i våra dokument inte bindande och kan komma att ändras utan tidigare meddelande.

## 2 Säkerhetsinstruktioner



### 2.1 Säkerhetsföreskrifter

**Läs manual.** Samtliga maskinförare skall läsa och förstå innehållet i hela denna manual och säkerhetsföreskrifterna så att det inte finns några oklarheter om brukandet av maskinen/redskapet innan det tas i bruk. Vid frågetecken kontakta din återförsäljare. Det är förbjudet att använda maskinen om användaren inte känner till riskfaktorerna i samband med maskinens användning och inte kan agera om en risksituation uppstår vid användningen.

Läs, iaktta och förstå betydelsen av samtliga skydds-, bruks-, varnings- och positionsdekaleringar på maskinen och i manualen.

Saker och ting kan hända när man använder detta redskap som inte kan förebyggas i formgivning eller med mekaniska delar.

Dessvärre kan mänsklig vårdslöshet upphäva våra inbyggda säkerhetsåtgärder. Således är förebyggande av olyckor och arbetsskydd beroende på ansvarsfull användning av redskapet och inbyggda säkerhetsåtgärder.

Endast utbildad personal bör använda redskapet.

Maskinen är endast avsedd för utomhusbruk.

**Handhavande.** Lär och praktisera maskinens arbetssätt och reglage innan den används.

**Tillkoppling av maskin.** Anslut maskinen på rätt sätt, vistas inte mellan traktorn och maskinen vid tillkoppling.

Se till att redskapet är korrekt monterat, inställt och i brukbart skick.

**Säkra arbetsområdet.** Håll obehöriga personer, speciellt barn borta från maskinens arbetsområde eller maskin som repareras.

Var uppmärksam på den skaderisk som föreligger av material som kan slungas iväg av maskinen under arbetets gång, rensa därför bort stenar, kvistar och andra främmande föremål som finns i arbetsområdet och kan förorsaka person- eller materiella skador.

Rikta aldrig snöutsläppet mot människor, djur eller byggnader.

Rörliga delar i detta redskap är designad och prövad för att klara hård användning, men om man kör på tunga, solida föremål, t.ex. stålräcken betongstöd eller stenar, kan avbrutna metallbitar kastas ut med hög hastighet. För att undvika eventuella materiella skador, personskada och även dödsfall, se till att aldrig köra på sådana hinder.

**Maskinens skyddsutrustning.** Maskinen får användas endast om alla fabrikantens originalskydd för rörliga mekanismer är på rätt plats och korrekta.

Se till att skydds- och bruksdekaleringar är i bra skick och uppsatt på rätt sätt, om inte ersätt dem omedelbart.

Nya skydds- och bruksdekaleringar kan beställas utan extra kostnad. Skriv modell och tillverkningsnummer på beställningen.

**Rörliga delar.** Se till att armar, ben eller övriga kroppsdelar samt klädesplagg inte kommer i kontakt med maskinens rörliga delar. Bär ej löst sittande kläder.

Låt maskinen arbeta själv, stoppa ej in händer och fingrar för att hjälpa till.

**Lyftning och sänkning av maskin.**

Var försiktig vid lyftning och sänkning av maskin/maskindel.

**Stabilitet.** Maskinen får inte framföras med en traktor som inte har tillräckligt vikt över framaxeln/bakaxel så att styrningen och stabiliteten av traktorn påverkas. För att säkerställa dragfordonets styr- och bromsegenskaper skall minst 20% av dragfordonets vikt vila på framaxeln.

Montera ballastvikter om behov finns, läs traktorns instruktionsbok.

**Framförande av maskin.** Var försiktig under arbete vid ojämna markförhållanden, nära diken och staket, se upp för dolda faror, anpassa arbetshastigheten.

Vid arbete i branta slutningar bör särskild försiktighet iakttas:

Försök kör i samma riktning som slutningen och inte tvärs över.

Undvik snabba starter och inbromsningar när maskinen kör uppför eller nedför slutningar.

Om man tvingas köra tvärs över branta slutningar, minska hastigheten, se upp för ojämnheter, undvik tvära svängar samt var medveten om den tyngdpunktsförflyttning som sker vid upplyftning av monterat redskap.

Om traktorn välter, håll fast i ratten.

**Mörkerkörning.** Vid arbete under mörker måste arbetsområdet belysas.

**Förare.** Trötta, berusade, drogade eller på annat sätt påverkade personer så att de inte kan kontrollera sina rörelser, får inte använda maskinen.

Maskinen får bara köras av en person, den som sitter i traktorn, inga passagerare är tillåtna. Det är förbjudet för personer utan behörighet att använda maskinen.

**Personlig skyddsutrustning.** Skyddsutrustning, typ skyddshjälm, skyddsglasögon, skyddsskor, och handskar, rekommenderas för personal under montering, drift, justering och underhåll.

**Skyddshytt.** Maskinen ska enbart framföras med en traktor som är utrustad med godkänd skyddshytt. Håll dörrar och fönster stängda under arbete.

Innan traktorföraren lämnar hytten ska samtliga rörliga delar inkluderat motorn ha stannat, samt handbroms vara åtdragen.

**Skötsel.** Kontrollera, justera och underhåll maskinen enligt anvisningarna.

**Regelbunden översyn.** Kontrollera hela maskinen regelbundet. Sök efter lösa, slitna, skadade delar, samt läckage.

**Säkerhet vid underhåll och service.** För underhåll och justering av maskinen måste den placeras på en fast, jämn yta

Traktormotorn måste vara avstängd, alla rörliga delar avstannade, maskinen nedsänkt till marken och handbromsen ansatt under all rengörning, kontroll, justering, underhåll och reparation.

Rengör maskinen noggrant innan reparation och lagring.

Lager och hydrauliska komponenter bör inte rengöras med högtryckstvätt.

Om allmän rengörning sker med för högt tryck kan lacken skadas.

Efter rengörning ska maskinen smörjas enligt smörjplan, och en kort provkörning bör genomföras.

**Vibrationer.** Om vibrationer uppstår i maskinen måste den omedelbart stängas av för undersökning av orsaken. Byt ev. skadade delar.

**Nödstopp.** Stanna maskinen omedelbart om den stöter emot ett hinder. Stäng av motorn, ta ut nyckeln, kontrollera och reparera eventuella skador innan arbetet fortsätter. Du skall veta hur nödbromsar fungerar på traktorn och redskapet, samt vara förbered på hur du skall agera vid en nödsituation.

**Hydraulslangar.** Hydraulslangarna på maskinen innehåller olja under mycket högt tryck. Rör inte slang och hydraulkomponenter om tryck finns i systemet. Olja under högt tryck kan vid läckage tränga in i huden och orsaka allvarliga skador, om olyckan är framme ta omedelbart kontakt med läkare.

Kontrollera dagligen hydraulslangarnas skicka med avseende på skador. Skavda och läckande slangar ska omedelbart bytas ut mot nya som uppfyller tillverkarens tekniska krav.

Vid traktorbyte kontrollera alltid slangarnas längd, för långa eller korta slangar kan skadas.

Det är förbjudet att använda felaktiga hydraulslangar som inte uppfyller specifikationerna.

Hydraulmotor och slangar blir varma under drift, risk för brännskador. Lossa inte slangar när oljan är varm, vänta och låt svalna.

**Svetsning.** Skydda lager, hydraulik och elektronikkomponenter om svetsning skall utföras. Innan svetsning inleds skall elektronikkomponenterna kopplas loss, samtidigt som svetsens jordklämma placeras nära det ställe där svetsningen sker.

**Brandrisk.** Vid överhettning av maskindelar skall du söka orsaken och stänga av maskinen.

**Reservdelar.** Använd endast original reservdelar till maskinen.

Om ni har några frågor om maskinen eller dess funktion, kontakta återförsäljaren eller Trejon AB

## 2.2 Säkerhetssymboler

Symbolen till höger visar följande:



Varning !  
Dekal 1: Studera instruktionsboken noga innan användning, så att brukaren känner maskinen väl.



Varning !  
Dekal 2: För ej in armar eller ben i närheten av maskinens rörliga delar. Ifall inte detta respekteras kan det ge livshotande skador och till och med leda till döden.



Varning !  
Dekal 3: För flygande föremål såsom stenar isklumpar kan slungas iväg från maskinen under drift. Vistas ej i närheten av maskinen när den är igång. Den som kör måste samtidigt ha god uppsikt var snön slungas, körning där människor djur och byggnader finns bör undvikas.





Varning !  
 Dekal 4: För ej in ben eller armar i närheten av inmatningsvingarna när maskinen är igång. Vid eventuella stopp skall traktorn bromsas fast , motorn stannas, slungan ställas ned på marken och hydrauloljaflödet stängas av.



Varning !  
 Dekal 5: Klämrisk. Vid tillkoppling får man ej befinna sig mellan maskin och traktor. Bromsa alltid fast traktorn när man lämnar hytten vid all till- eller frånkopplingsarbete



Varning !  
 Dekal 6: Klämrisk ! När blåstuben fälls ned måste traktorn och kraftuttaget vara fränslaget. Använd aldrig armar eller ben för att rengöra i blåstuben.



Dekal 7: Det här är maskinskylten med CE märket. Här återfinns bl.a maskinens serienummer samt modellbeteckning.

TREJON AB  
 Företagsvägen 9  
 SE- 911 35 VÄNNÄSBY, SWEDEN  
 Tel. +46935-399 00 Fax +46935-399 19  
 www.trejon.se

Serial nr.  Model

Ref. nr.  Weight kg

### 3 Att använda maskinen

#### 3.1 Montering



**OBS!**

**Se till att ingen person finns i riskområdet vid lyft.**

**Se upp för band och vajer när de tas bort eftersom de är mycket hårt spända. Dessutom kan de vara mycket vassa.**

Vid montering av maskinen utförs följande arbetsmoment:

Plocka bort allt emballage och förpackningsmaterial, och gör dig av med det på ett miljövänligt sätt.

Fäll upp utkastarröret och skruva fast det (se avsnitt "justeringar" för alternativ).  
Se upp för klämrisken som föreligger vid detta arbetsmoment.

Draget med redskapsfäste är bultat till maskinen.

Se till att alla skydd är på plats.

Innan maskinen tas i bruk ska punkterna under avsnitt 3,3 "Före start av maskinen utförs".

#### 3.2 Tillkoppling av maskin till traktor



**Varning!**

**Klämrisk. Vid tillkoppling får man ej befinna sig mellan maskin och traktor. Bromsa alltid fast traktorn när man lämnar hytten vid allt till- och fränkopplingsarbete.**

**Maskinen får endast tillkopplas traktor med tillräckligt med vikt finns på fram respektive bakaxel så att styrning och bromsar fungerar när maskinen är tillkopplad. Använd ballastvikter vid behov, se traktorns instruktionsbok.**

Tillkoppling av maskinen får endast ske på en jämn och plan yta.

Koppla maskinen till traktorns redskapsfäste.

Stanna traktorn och drag åt handbromsen.

Maskinen levereras utan slangar till hydraulmotorn. Anpassa hydraulslangarna till traktorn med avseende på längd och snabbkopplingar. Returen skall anslutas direkt till tank med så litet mottryck som möjligt.

**Tryck:**

Olja till hydraulmotorn tas från lämpligt befintligt uttag på traktorn som levererar rekommenderat oljeflöde och tryck. Oljeflödet från uttaget ska vara styrbart från traktorhytten. Anpassa längden på slangen och montera passande snabbkopplingar mot traktorn och kopplingar mot hydraulmotorn.

**Retur:**

Olja till från hydraulmotorn ska ledas tillbaka till traktorns tank via ett uttag som har fritt flöde (lågt mottryck, max. 30bar). Anpassa längden på slangen och montera passande snabbkopplingar mot traktorn och kopplingar mot hydraulmotorn.

Anslut hydraulslangarna för manövrering av utkastarröret till dubbelverkande uttag på traktorn. Rengör kopplingarna ordentligt före anslutning. Praktisera funktionen så att föraren vet rörelseriktningarna före maskinen tas i drift.

Kontrollera att maskinen går fritt från traktorn vid alla tänkbara arbetssituationer.

### 3.3 Före start av maskin

**Varning!**

**Hydraulslangarna på maskinen innehåller olja under mycket högt tryck. Rör inte slang och hydraulkomponenter om tryck finns i systemet, avlasta tryck från systemet. Olja under högt tryck kan vid läckage tränga in i huden och orsaka allvarliga skador.**

**Kontrollera att inga personer vistas i närheten av maskinen vid provkörning.**

Innan maskinen används ska följande punkter på maskinen kontrolleras:

Att alla skruvar och muttrar är åtdragna (se underhållsschema för efterföljande intervall). För rätt åtdragningsmoment se tabell i avsnitt "Service och underhåll".

Kontrollera att alla skydd är på plats.

Smörj maskinen (se avsnitt "Service och underhåll").

Kontrollera oljenivån i växellådan. Oljenivån i växellådan skall nå upp till den nedre nivåpluggen på sidan av växellådan (se avsnitt "Service och underhåll"). Växellådan är fylld med olja SAE 80W/90 API GL4/GL5, Industrikuggväxelolja ISO VG 220.

Justera höjden på slitstålet med stödfötterna, samt maskinens lutning med hjälp av lastarens tilltftfunktion (se avsnitt "justeringar")

Kontrollera att inga föremål har lindats runt maskinens rörliga delar.

Provstarta maskinen genom att **långsamt föra oljeflöde till fräsen med traktorns motor på tomgång**, öka sedan motorvarvtalet tills Ni uppnår rekommenderat oljeflöde. Kontrollera att fräsen roterar åt rätt håll (medurs sett bakifrån i färdriktningen) samt att inga oljeläckage förekommer. För att stanna snöfräsen, utför föregående procedur i omvänd ordning; 1. Sänk motorvarvet till tomgång, 2. Stanna oljeflödet till maskinen. Om rotorn går åt fel håll; skifta slangarna på hydraulmotorn.

### 3.4 Justeringar



#### Varning!

Lita aldrig helt på traktorns lyftanordning, utan palla upp redskapet ordentligt på pallbockar eller dylikt så att maskinen inte faller.

Var försiktig när låshaken för utkastarrörets klaffreglering lossas, risk för klämskador.

När någon typ av justering eller service måste utföras på maskinen, se till att maskinen är avstannad och traktorns motor avstängd. Ta ur nyckeln från tändningslåset.

#### Stödfötter

Maskinens arbetsdjup justeras baktill med hjälp av två stödfötter. Maskinens vinkel justeras med tiltfunktionen på traktorns lastare, detta påverkar maskinens marksökning. Om maskinen lutar framåt har den lättare för att skära t.ex. hård snö och is. En lämplig grundinställning när maskinen vilar på stödfötterna, är att låta slitstålet spets befinna sig 10mm över marken. Om traktorn har flytläge på lastaren så rekommenderas att detta används. Eftersträva dock alltid att maskinen arbetar i planläge.

Stödfötterna justeras allt eftersom slitstålet nöts. Stödfötterna justeras i höjdlid genom att fästskruvarna lossas och återmonteras i en annan hålbild.



Skrivar som måste lossas vid justering av stödfötternas höjd.

#### Utkastarrör

Med maskinens utkastarrör bestämmer man vars man vill lägga den slungade snön. Maskinen har hydrauliskt runtomsvängande vridning som standard.

Längst upp på utkastarröret sitter en klaff för att reglera kastlängden av snön. Vik upp handtaget som håller fast det hålade staget, flytta staget till önskat läge och lås fast. En hydraulisk (eller elektrisk) manövrering går att få som tillval, denna funktion är bra om man måste ändra kastlängden under gång.

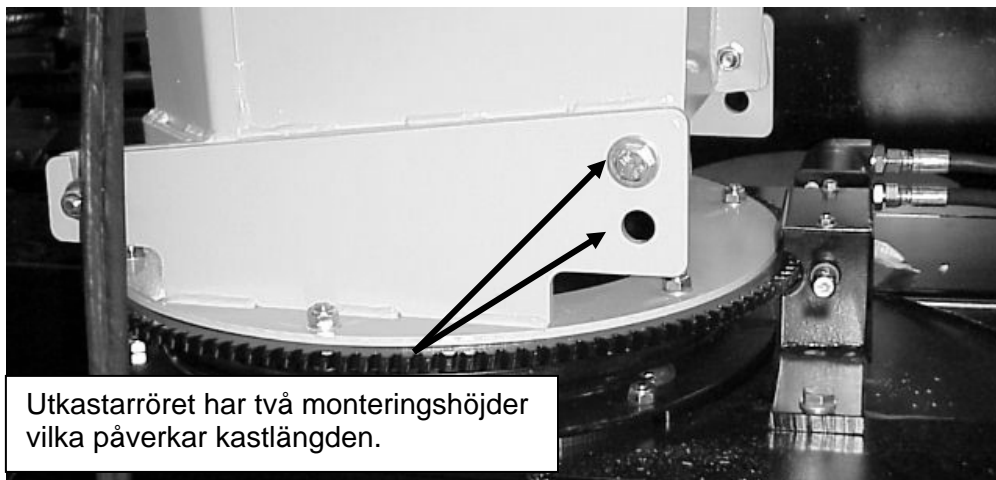


Mekanisk klaffreglering (Std)



Hydrauilisk klaffreglering ( I IIIIval)

Utkastarröret har i framkant två infästningshöjder, med hjälp av detta kan man ytterligare justera kastlängden av snön.



Utkastarröret har två monteringshöjder vilka påverkar kastlängden.

### 3.5 Körning med maskin



#### Varning!

Den som kör måste ha god uppsikt över arbetet samt var den slungade snön placeras. Tunga föremål i snön t.ex. stenar kan slungas betydligt längre än snön

Förarplatsen får under inga som helst omständigheter lämnas innan oljeflödet stängts av.



#### OBS!

Brytbulten är ingen garanti för att snöfräsen inte får skador vid påkörning av fasta föremål.

Backa inte med maskinen nedsänkt i arbetsläge, lyft upp maskinen över marken innan traktorn backas.

En fördubbling av arbetshastigheten gör att redskapet utsätts för 4ggr högre påfrestningar, kör inte fortare än vad som absolut krävs. Skador på snöfräsen som uppstått genom att bladet fastnat i fasta föremål är undantagna från produktgarantin. Den som kör måste ha god uppsikt över arbetet samt var den slungade snön placeras

Hydrauloljetemperaturen får inte överskrida 75 grader vid körning av maskinen.

Ställ ned fräsen på det underlag som ska snöröjas, starta sedan fräsen genom att långsamt **starta oljeflödet med traktorns motor på tomgång**. Varva sedan upp traktorns motor till arbetsvarvtal. För att stanna snöfräsen, utför föregående procedur i omvänd ordning: 1. Sänk motorvarvet till tomgång, 2. Stanna oljeflödet till maskinen.

Vi avråder Er från att använda snöfräsen som schaktblad, låt maskinen alltid arbeta sig igenom snömassorna under normal drift. Vid körning i stora snömassor bör man arbeta sig igenom snölagret i två etapper.

Vid körning i blöt och tung snö krävs det större effekt, se därför till att maskinen håller rekommenderat varvtal innan den börjar arbeta. Vid ett eventuellt stopp i maskinen, stanna traktorn, lyft upp och backa en bit, släpp ner maskinen mot marken och prova på nytt. Vid stopp i utkastarröret måste alltid traktorn och oljeflödet stannas innan maskinen får rengöras. Upplys eventuella personer i närheten om att arbete med maskinen pågår. Fäll ned utkastarröret och rengör.

När man skall köra med maskinen för första gången på hösten så bör man se till att den lutar lite bakåt så att skrapstålet inte tar med sig lösa stenar och dylikt som kan slungas iväg. När sedan vägbanan blivit packad och hård så kan man ställa maskinen så att den river lagomt mycket.

## 4 Service och underhåll



### Varning!

När någon typ av underhåll eller service måste utföras på maskinen, se till att maskinen är avstannad och traktorns motor avstängd. Ta ur nyckeln från tändningslåset.

Gör hydraulsystemet trycklöst innan arbete påbörjas. Låt maskinen svalna om varm.

Lita aldrig helt på traktorns lyftanordning utan palla upp redskapet ordentligt på pallbockar eller dylikt så att det inte faller. Använd alltid skyddsutrustning, såsom glasögon och handskar när underhåll utföres.

För att förebygga personskada, använd inte fingrarna för att undersöka smala öppningar.

Det är nödvändigt att i rätt tid förnya utslitna och skadade skyddsdetaljer (t.ex. skyddsplåtar, k-axelskydd, etc.)

Se till att inga andra personer finns i närheten som kan skadas.

### 4.1 Allmänt

Underhåll maskinen med omsorg för att erhålla ett kostnadseffektivt arbete, lång livslängd och bibehållande av maskinens värde. Använd endast smörjmedel av hög kvalitet och ändamålsenliga handverktyg. Allt arbete som ska utföras under upphöjd maskin får endast ske om maskinen har säkrats med pallbockar. Håll maskinen ren under chassie för god funktion samt förhindrande av korrosion. Använd inte högtryckstvätt vid rengöring av lager, el och hydraulkomponenter. Efter rengöring av maskinen smörjs maskinen enligt smörjschemat, och provkörs en kort stund.

Använd nedanstående tabell för korrekt åtdragningsmoment för skruvförband på maskinen.

**Tabell 1 - Åtdragningsmoment för skruvförband**

Diameter	Klass 8.8		Klass 10.9	
	Nm	lb.ft.	Nm	lb.ft.
M8	25	18	35	26
M10	50	37	70	52
M12	90	66	125	92
M14	140	103	200	148
M16	215	155	305	225
M18	295	217	420	309
M20	420	302	590	438

När låsmutter används, öka vridmomentet 5%.

## 4.2 Underhållsschema

Position	Intervall	Typ	Antal	Anmärkning
Samtliga skruvförband	8 h	Kontroll	Hela maskinen	Kontrollera att alla skruvar är åtdragna och inte lossnat.
Slitstål	Varje dag	Kontroll	1 st	Kontrollera stålen med avseende på slitage, byt eller vänd vid behov.
Tvärxel	40 h	Fett	1 st	NLGI2 EP
Brytbultskoppling	40 h	Fett	2 st	NLGI2 EP
Inmatningsskruv	40 h	Fett	2 st / skruv	NLGI2 EP
Stödlager	40 h	Fett	1 st	NLGI2 EP
Kedjetransmission, inmatningsskruv	40 h	Olja	1 st	Motorolja 10W40
Kedjetransmission, drift av växellåda	40 h	Olja	1 st	Motorolja 10W40
Kuggsvängkrans	40 h	Fett	2 st	NLGI2 EP
Kedjespännare	40 h	Justering	2 st	Kontrollera kedjans spänning så att den går att trycka ned ca 7mm. Inmatningsskruven skall gå lätt utan gnisslande ljud från kedjan.
Växellåda	40 h	Kontroll	1 st	Kontrollera oljenivån, växellådan, ca. 50mm från botten på växellådan. Olja 80W90 API GL4/GL5, Industrikuggväxelolja ISO VG 220.
Växellåda	Första 50 h	Oljebyte		Olja 80W90 API GL4/GL5, ISO VG 220.
Växellåda	500 h / 1gång per år	Oljebyte		Olja 80W90 API GL4/GL5, ISO VG 220.

Vid smörjning använd fett NLGI 2 med EP-egenskaper av god kvalitet och som tål låga temperaturer. Använd inte s.k. "grafitfett" till kullager. Tryckluftsdreven fettspruta får inte användas för smörjning av tätade lager, tätningen kan lossna eller skadas. Rengör smörnipplarna innan fettsprutan anbringas.

Dessa intervaller är vid normal körning, vid kontinuerlig körning smörj oftare. Smörj alltid efter rengörning med vatten.

## 4.3

## Inför säsongstart

Skall samtliga ovanstående punkter gås igenom. Om maskinen får en god service ger detta en betydligt längre livslängd och en mer bekymmersfri användning.

### 4.4 Efter säsongens slut

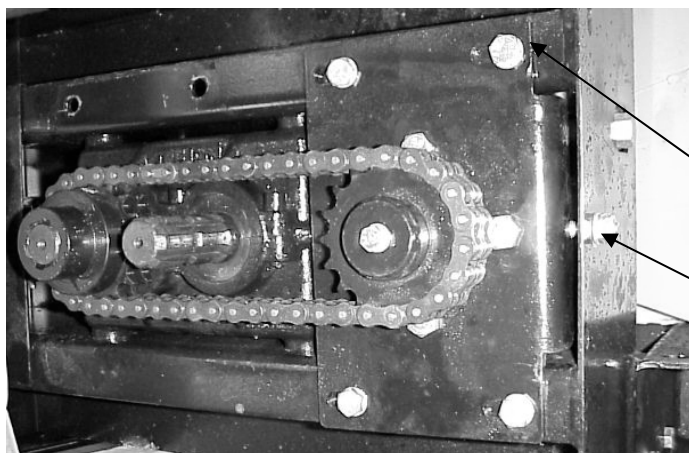
Skall maskinen rengöras grundligt, därefter smörjs och servas maskinen. Byt ut slitna eller skadade delar. När maskinen är torr rekommenderar vi att Ni stryker ett tunt lager med olja på de ställen där färgen har nöts bort.

### 4.5 Justering av kedjetransmission, hydraulmotor

Maskinens växellåda drivs av hydraulmotorn via en duplexkedja. Denna måste sträckas och smörjas med jämna intervaller.

Kedjan justeras enligt följande:

1. Demontera kedjeskyddet.
2. Lossa de fyra fästskruvarna som håller hydraulmotorns fäste.
3. Sträck kedjan med justermuttern på sidan. Lämplig justering är när kedjan kan röras ca. 5-10mm.
4. Drag åt fästskruvarna.
5. Smörj kedjan med motorolja 10W40, eller pensla på smörjfett.
6. Återmontera kedjeskyddet.



Fästskruvar 4 st.

Justerskruv

### 4.6 Kontroll och byte av olja

Oljenivån kontrolleras när växellådan är kall och maskinen står plant. Oljenivån i växellådan skall nå upp till den nedre nivåpluggen på sidan av växellådan (alternativt ca 50mm från botten på växellådan då hydraulmotorn försvårar åtkomsten av nivåpluggen). Vid behov fyll på med rekommenderad olja genom luft- påfyllningsnippeln på ovansidan av växellådan.

### Oljebyte växellåda.

Oljan i växellådan skall bytas efter de första 50h driftstimmarna, därefter var 500:e timma eller minst en gång per år.

Starta kraftuttaget och kör maskinen till växellådan blir varm (40graders temperatur).

Skruva bort luft- påfyllningsnippeln uppe på växellådan. Tappa ut oljan i ett kärl genom avtappningspluggen under växellådan, dra fast pluggen. Skruva bort den nedre av de två nivåpluggarna på sidan. Fyll sedan oljan upp till att det når nivåpluggen. Vänta och låt oljan sjunka in i lagren på växellådan innan korrekt nivå avläses, när nivån är korrekt dra fast nivåpluggen samt luft- påfyllningsnippeln. Torka bort eventuellt spill.

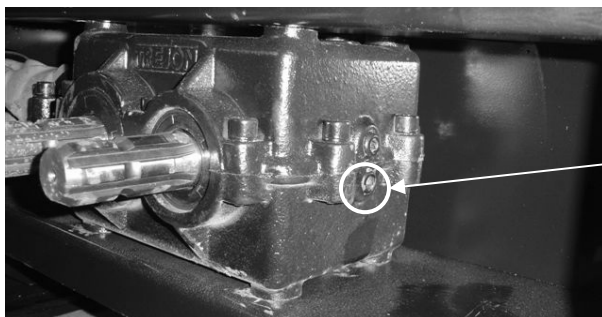
**Olja: SAE 80W90 API GL4/GL5, Industrikuggväxelolja ISO VG 220**

**OBS! Tillvarata den gamla oljan på ett miljövänligt sätt efter gällande nationella bestämmelser.**



Luft- påfyllningsnippel

Avtappningsplugg under lådan



Nivåplugg (den nedre pluggen)

Bilderna ovan visar växellådan installerad i snöfräs med mekaniska drift.

## 5 Felsökning



### Varning!

När någon typ av rengöring, underhåll, reparation eller service skall utföras på maskinen, se till att maskinen är nedsänkt till marken traktorns motor avstängd. Ta ur nyckeln från tändningslåset.

Problem	Trolig orsak	Åtgärd
Rotor och Inmatningsskruv roterar ej.	Inget oljeflöde/tryck till snöfräsen. Stopp i utkastarrör/rotorhus	Kontrollera hydrauliken på traktorn. Rengör från snö och is. Kontrollera att inte något blockerar rotorn.
Inmatningsskruv roterar ej.	Brytbult av på tväraxel.	Byt bult M8 6,8 (kvalitet 6,8). Använd inte helgängad skruv.
Dålig kapacitet	För lågt oljeflöde och arbetstryck Frusen snö/is i maskinen	Kontrollera att traktorn levererar rätt flöde och tryck enligt vad som angivits vid order av maskin. Rengör från fastfrusen is och snö. Tina upp maskinen.
Det blir stopp ofta.	Blöt snö. Frusen snö i chassiet. För hög fart. Arbetsdjupet	Högre varvtal på rotor. Rengör. Minska farten. Minska djupet
Slungan lämnar snö.	Stödfot för långt ner. Slungan lutar bakåt. Stålet slitet.	Justera höjden. Justera lutning. Vänd eller byt.

Brytbult inmatningsskruv M8x55 6,8



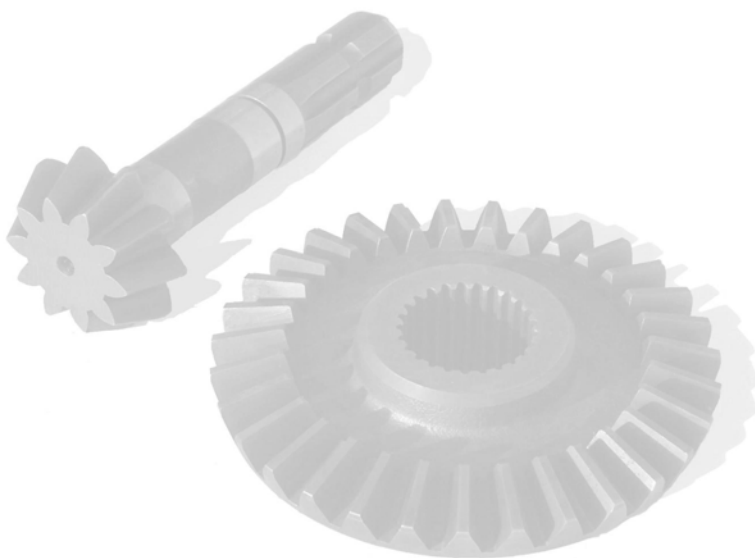
## 6 Reservdelar

Du står inför valet mellan "original" eller "kopia"!  
Valet avgörs ofta av priset. Ett "billigt" köp kan i slutändan stå dig dyrt.

Några skäl för att välja TREJONs originaldelar:  
Kvalitet och passform  
Tillförlitlig funktion  
Högre livslängd och därmed en bättre ekonomisk drift  
Garanterad tillgänglighet genom TREJONs försäljningspartners

TREJONs originaldelar och tillbehör är konstruerade speciellt för dessa maskiner. Monteringen och/eller användningen av icke originaldelar och tillbehör kan negativt förändra tekniska egenskaper hos er maskin. Tillverkaren lämnar ingen garanti för skador som uppstår pga. att inte originaldelar eller originaltillbehör har använts.

Garantin gäller inte för egenmäktiga förändringar som genomförts på maskinen.



Tag kontakt med den återförsäljare där du köpt maskinen, när du skall beställa reservdelar eller behöver annan service.

Vid reservdelsbeställning, ta alltid reda på rätt modell, typ och serienummer se maskinskytt placerad på chassiet.







# EG-konformitetsintyg

enligt EG-norm 2006/42/EG

Vi  
(anbudsgivarens namn)

TREJON FÖRSÄLJNING AB

SE – 911 35 Vännäsby, Företagsvägen 9

(fullständig företagsadress – vid befullmäktigade samarbetspartner med säte inom EG uppges även tillverkarens företagsnamn och adress)

intyggar med ensamansvar att nedanstående produkt,

Snöfräs OPTIMAL 120H-HY  
Snöfräs OPTIMAL 150H-HY  
Snöfräs OPTIMAL 190H-HY

(fabrikat, typ)

för vilket detta intyg gäller, uppfyller gällande, grundläggande säkerhets- och hälsoskydds-föreskrifter enligt EG-norm 2006/42/EG,  
(om tillämpligt)  
samt uppfyller kraven enligt övriga gällande EG-normer.

(titel och/eller nummer samt publiceringsdatum för övriga EG-normer)

(om tillämpligt)

Följande norm(er) och/eller teknisk(a) specifikation(er) har legat till grund för ett fackmässigt införande av de i EG-normerna angivna säkerhets- och hälsoskydds-föreskrifterna:

EN ISO 12100-1 : 2003      EN ISO 12100-2 : 2003

(titel och/eller nummer samt publiceringsdatum för norm(er) och/eller teknisk(a) specifikation(er))

Håkan Johansson  
Verkställande Direktör

Vännäsby, 01.01.2009

Utfärdat (ort/datum)

(Namn, befattning och underskrift av behörig medarbetare)



## Garanti- / Överlåtelsebevis

### Garantivillkor

- |                        |   |
|------------------------|---|
| Allmänt om garanti     | - För TREJON –garantin gäller nedan angivna villkor, samt de specifika garantivillkor som ställs av respektive leverantör. Dessa finns bifogade i instruktionsboken för respektive maskin i förekommande fall.  |
| Garantins giltighet    | - TREJON –garantin gäller 12 månader från inköpsdatum vid användning för eget bruk.<br>- 3 månader vid kommersiell användning.  |
| Garantin ersätter      | - Skadade delar som konstateras ha gått sönder vid <u>normalt</u> slitage på grund av tillverknings- eller råvarufel.<br>- Endast arbetskostnad för byte av skadad garantidel, ersätts enligt av TREJON auktoriserad prislista. Avdrag kan förekomma för att nå en genomsnittlig kostnad för liknande arbeten.  |
| Garantin ersätter inte | - Kostnader för frakt av maskin eller delar.<br>- Resekostnader.<br>- Eventuella följdkostnader som uppkommer till följd av skada på maskinen.<br>- Maskin som köparen själv gjort/låtit göra ändringar på.<br>- Skador som beror på normal förslitning av maskinen – ej hänförlig till fabriktionsfel, bristfällig service, användarens oerfarenhet eller användning av reservdelar som inte är original.<br>- Onormal eller olämplig användning av maskinen.<br>- Slitdelar såsom slangar, tätningar, oljor, batterier, remmar, knivar etc.<br>- Garantitiden för utbytta delar under garantitiden upphör samtidigt som maskinens garantitid. |
| Förfarande             | - TREJON AB skall kontaktas innan omfattande garantiarbeten påbörjas.<br>- TREJONs reklamationsrapport skall sändas senast 3 veckor efter utfört arbete för att gälla. Returnering av utbytta delar sker endast på begäran av TREJON.   |
| OBSERVERA!             | Garantin träder i kraft förutsatt att maskinens GARANTI- / ÖVERLÅTELSEBEVIS har återsänts vederbörligen ifyllda till TREJON inom 14 dagar från försäljningsdatum.   |

### Överlåtelsebevis:

Maskinköparen bekräftar med sin underskrift att han mottagit handbok och studerat den samt fått erforderliga förarinstruktioner och gjort leveranskontroll.



VÄNLIGEN TEXTA!

Produkt:	_____	Serienr:	_____
Säljare:	_____	Företag:	_____
Säljarens underskrift:	_____	Inköpsdatum:	_____
Köparens namn:	_____	Telefon:	_____
Adress:	_____	Postnr:	_____
Ort:	_____	Land:	_____
Ort & Datum:	_____	Köparens underskrift:	_____



TREJON AB reserverar sig rätten att ändra eller förbättra visade modeller med tekniska eller kommersiella motiveringar, utan krav på att genomföra förändringarna på redan levererade maskiner. Bilder i handboken visar inte nödvändigtvis maskinen som är levererad.

Tekniska uppgifter, mått och vikter är oförbindliga. Fel förbehållna.

© 2009 Trejon AB, Sweden

Eftertryck, översättning samt utdrag får endast genomföras med skriftlig tillåtelse av TREJON AB, Företagsvägen 9, SE – 911 35 Vännäsby.



TREJON AB  
Företagsvägen 9  
SE-911 35 VÄNNÄSBY  
SWEDEN  
Tel: + 46 (0)935 39 900  
Fax: + 46 (0)935 39 919

