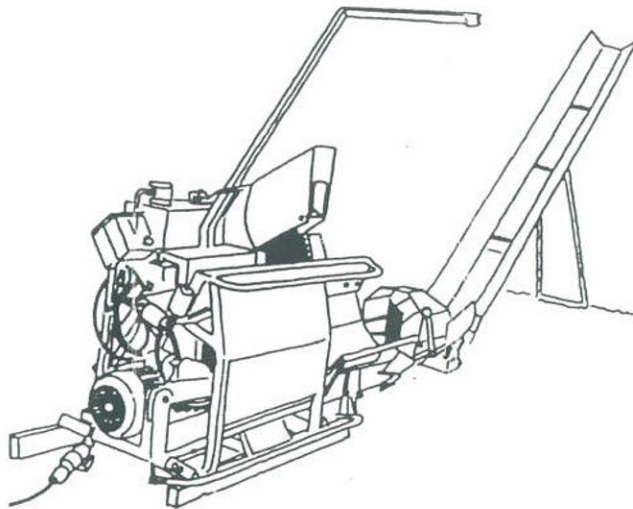


TREJON PROFI 700

INSTRUKTIONSBOK
OWNERS MANUAL



PROFI 700 TR
PROFI 700 TR+EL
TRANSPORTÖR 3.5m
CONVEYER 3.5m

TREJON AB
FÖRETAGSVÄGEN 11
S-911 35 VÄNNÄSBY
TEL (+46) 0935 20930
FAX (+46) 0935 20241

INNEHÅLLSFÖRTECKNING

1. Allmänt om maskinen
2. Säkerhetsföreskrifter
3. Före start av maskinen
4. Justeringar
5. Handhavande vid kapning och klyvning
6. Grund justeringar
7. Service och underhåll
8. Felsökning

1. Trejon profi vedcombi kapar/klyvar tillverkas i två modeller:

Modell 1-102, Traktordriven med inbyggt hydraulsystem, elmotor går att komplettera senare. Drivs via traktorns kraftuttag. Den totala klyvlängden är 700 mm och den har en tryckkraft på hela 5 ton.

Modell 1-103, Eldriven 7,5 Kw (10Hk) elmotor, går även att köra med traktor då trepunktsfäste och kraftuttag även är standard på denna modell. Övrigt lika data som modell 1-102.

Transportören till dessa modeller drivs via växellådan som är inbyggd i bägge maskinerna.

Vid reserdersbeställning uppge tillverknings nummer.

Garantivillkor enligt garantikortet som medföljer maskinen.

2. SÄKERHETSFÖRESKRIFTER

Läs igenom denna instruktionsbok och säkerhetsföreskrifterna omsorgsfullt innan ni tar maskinen i användning.

Använd godkända hörselskydd och skyddsglasögon vid användande av maskinen.

Använd kläder som är lämpliga under arbete med maskinen, inga lösa tåtar eller vida armar eller liknande som kan fastna i maskinen.

Se till att inga människor är i närheten av maskinen under arbete.

Vid kapning av krokiga vedträn se till att dessa inte nyper i klingan, var extra vaksam när dessa kapas.

Se alltid till att klingan är vass vid kapning och håll alltid vedträna mot bordet vid kapning.

Kapa bara ett vedträ åt gången.

Se till att det inte finns grus, spik, eller andra metallföremål i veden dessa skadar klingan.

Se till att alla skydd finns på maskinen före start, avlägsna inte dessa.

Vid rengöring av maskinen eller vid stopp stanna alltid maskinen innan ni åtgärdar detta.

Vid traktordrift kontrollera kraftuttagsaxeln längd före start, kapas vid behov, för lång axel kan skada växellådan, se till att skyddsrorens kedjor är fastsatta före start.

Koppla maskinen till traktorns trepunkts fäste före start, vid transport se till att transportören inte tar i elledningar eller liknande, höjden blir ca 4 meter under transport beroende på höjden i trepunktsfästet.

Se till att nödstoppen är fri från skräp och aktiverad.

Se till att rotationsriktningen är rätt när elmotor används. Vid fel rotation skifta två faser.

**VIKTIGT
STANNA ALLTID MASKINEN FÖRE RENGÖRING ELLER
JUSTERING**

3. Före start av maskinen

Rengör klingan före start från eventuellt skyddsfett, detta kan skada klingan om det ej tas bort. Använd terpentin eller liknande.

Kontrollera oljan i växellådan och i maskinen före start, hydraul olja SAE 10 eller liknande, Växellåds olja SAE 90.

Smörj maskinens leder med olja speciellt mekanismen som utlöser klyven.

Smörjnipplarna för huvudaxeln smörjs vare 100 timmar.

Oljefiltret byts varje säsong och hydraulolja byts efter första säsongen därefter varannan säsong.

Kontrollera remspänningen före start och därefter var 50 timmar.

Koppla till traktorn, kontrollera att kraftuttagsaxeln har rätt längd, lämplig axel är Bondioli A1 eller Walterschild 2000.

Fäst alltid skydds rören så att dessa inte roterar.

Var försiktig under transport.

ELDRIFT

Vid eldrift erfodras 16 ampers trög säkring. Kontrollera att kaben går rättväg, vid fel, ändra två fas ledningar.

Maskinen startas genom att vrida först till Stjärnläge (Y) och sedan till triangelläge (D), därefter kan maskinen användas.

4 JUSTERINGAR

1. Förlängningsbord med kapbord.
2. Lås med nödstopp
3. Utlösningsspak
4. Skydd för klyvyxa
5. Klyvyxa
6. Längdindikator

Justera in den längd som önskas med längdindikatorn (6). och där efter slaglängden 10 cm längre på dragstången, som sitter mellan bordet och maskinen.

Vid kvistiga och böjda vedträn skall alltid längsta slaglängd användas för att undvika störningar.

Klyvdelen aktiveras när veden ramlar ner i klyvrännan med den kan även utlösas med foten via utlösningsspaken (3).

Använd aldrig handen för att utlösa i klyvrännan.

Om det uppstår störningar i klyvrännan skall nödstoppen trampas ned (2) varvid klyven återgår till start läge. Klyven kan aktiveras igen om låsklacken fälls upp, Låsklacken skall alltid vara aktiverad mot nödstoppet.

Klyvyxan kan justeras i olika lägen, i nederast läge klyvs veden i två bitar och när yxan höjs klyvs veden i 4 delar.
6 klyv yxa finns som extra utrustning.

Transportören kopplas enkelt till kapen och drivbandet sätts på plats varefter justering av drivbandet sker. Lås transportören. justera in i lämplig höjd med stödbenet.

Om bandet inte går rakt, justera övre löprulle eller om bandet slirar.

OBS

Var försiktig vid transpor med transportör ca 4 meter högt.



5. VID KAPNING OCH KLYVNING

Se till att veden alltid stöder mot kapbordet,

Kapa alltid ett vedträd åt gången.

**Innan du släpper veden ned i klyvrännan
se till att klyven har gått till baka till sitt bakre
läge.**

Håll alltid klingan vass.

Håll alltid fast veden mot bordet vid kapning.

Var försiktig när maskinen används

Håll barn borta från arbetsplatsen

6. Trejon profi 700 är grundjusterad från frabrik.

Klyvens inställning skall vara i samma läge som skyddsramen under klingan samt klingan skall vara i linje med skyddsramen. För att veden inte skall trycka mot klingan om den råkar följa med klyvdelen tillbaka.

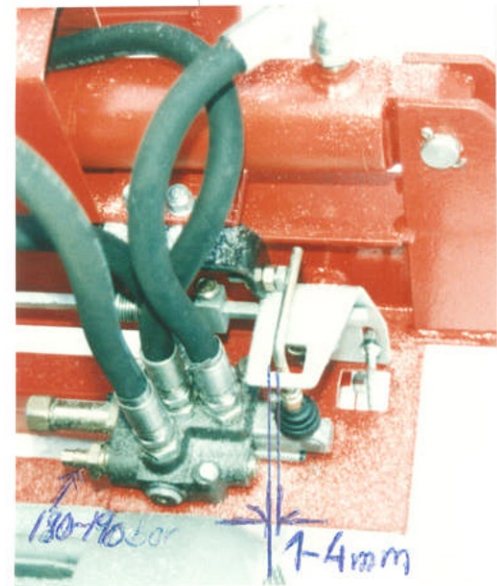
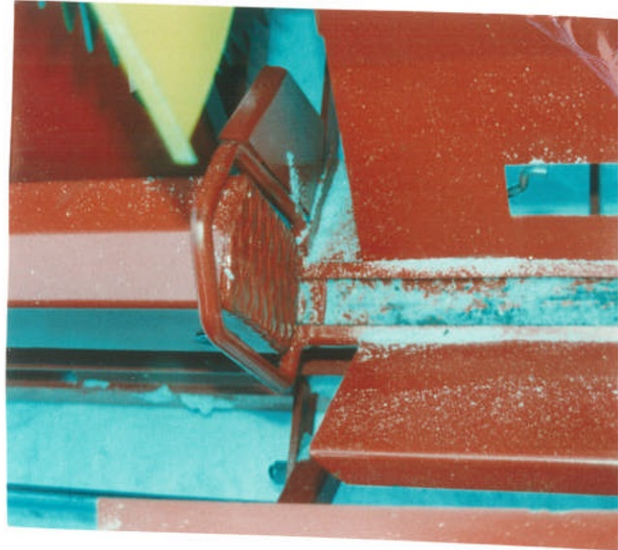
Justering av klyven.

Bakåt: lossa med 17 nyckel justeringsskruvens låsmutter, skruva in skruven önskat antal varv, lås därefter låsskraven.

Justering av aktiveringsplattan:

När klyven är i sitt bakre läge skall avståndet mellan plattans framkant och ventistången vara 4mm +/- 1mm, för att maskinen skall fungera bra. Justera genom att lossa skruven under plattan som håller dragstången.

Hydraul trycket skall vara 180- 190 bar, vilket kan justeras med insexnyckel. Innåt höjs trycket.



7. Service intervall

Vinkelväxel	Olja SAE 90 0,3 liter	Byte varannan säsong (max 500 timmar)
Klyvdelen	Hydraul olja SAE10	Byte varannan säsong (max 500 timmar)
Oljefilter	F10 60/3	Byte varannan säsong (max 500 timmar)
Huvud axel	Fett molly	Varje säsong(100 timmar)
Mekanismen	Olja	Dagligen
Kilremmar	Kontroll	Dagligen
Maskin övrigt	Rengöring	Dagligen
Klinga	Skärpning	Vid behov ((100 timmar)

Vid oljebyte av växellådan , sug ur den gamla oljan.

Kilrep till :	Klinga	SPA1250	2 st
	Elmotor	SPA 1400	3 st
	Transportör	SPA A 3550	1 st

8. Felsökning

Problem	Trolig orsak	Åtgärd
Klingan vibrerar	Klingan blir varm Klingan är slö För liten skränkning	Rengör klingan Vässa klingan Skränk
Klyv störningar	Lite olja Veden missar utlösaren Utlösningen är ej aktiverad	Stanna, fyll olja utlös med fotpedal Aktivera utlösningsslangen med nödstoppet och frigör låset.
	Kall olja	Låt maskinen gå några minuter
	Smuts och spån i utlös- nings systemet	Rengör
Kolven går sakta	Oljan kall eller ventilen öppnar inte fullt	Låt maskinen gå några minuter, Rengör
Kolven rör sig inte	Utlösarfjädern för slak	Spänn fjädern
Veden klyv ej	Hård ved / kvist Överbelastad Lågt oljetryck	Vänd klabben Max tjocklek 35 cm Höj trycket 180-200bar Byt pump
	Slacka drivremmar	Spänn driv remmarna
Oljan blir för varm	Lite olja Oljan överströmmar	Fyll olja Justera slaglängden
Klabbarna reser sig	Krokig ved	Öka slaglängden
Elmotor driven maskin går åt fel håll	två faser ligger fel	Skifta plats på två faser