



# Instruktionsbok och Underhållsanvisning

## Circulus-sopskopor C190/C220/C220L/C250



**Viktigt!**

Läs igenom instruktionsboken  
innan användning



**TREJON FÖRSÄLJNING AB**

Företagsvägen 9  
SE-911 35 VÄNNÄSBY  
SWEDEN  
Tel: + 46 (0)935 39 900  
Webb: trejon.se



## INLEDNING

Grattis till att du valde den nya runtomsvängande OPTIMAL CIRCULUS-sopskopan. Produkten är planerad och tillverkad av Trejon AB. Den är tillverkad av högklassiga material och de komponenter som används i produkten kommer från kända tillverkare. I alla skeden av planeringen och produktionen har strikta kvalitetskrav och kriterier på kvalitetskontroll iakttagits. Denna instruktionsbok innehåller anvisningar för effektiv användning och service av borstmaskinen. Genom att noggrant följa de anvisningar som ges i denna instruktionsbok säkras du en långvarig drifttid för borstmaskinen utan störningar.

Säkerställ att varje förare och person som är ansvarig för servicen läser denna instruktionsbok noggrant innan han/hon börjar använda eller reparera borstmaskinen. Särskild uppmärksamhet ska fästas vid säkerhetsföreläsningarna under alla omständigheter. Denna instruktionsbok är en del av arbetsmaskinen och den ska överlämnas till den nya ägaren efter försäljningen eller överlämnandet av borstmaskinen.

Om denna instruktionsbok blir oläslig eller försvinner, skaffa dig omedelbart en ny bok från Trejon AB eller från bolagets webbplats [www.trejon.se](http://www.trejon.se).

På grund av det kontinuerliga produktutvecklingsarbetet förbehåller Trejon AB sig rätten till strukturella eller tekniska ändringar utan förhandsanmälan. Därför är det möjligt att en del uppgifter som uppges i denna instruktionsbok eventuellt har förändrats efter att boken trycktes.

Ta kontakt med Trejons återförsäljare av borstmaskinen om du behöver mer information om användningen eller servicen av arbetsmaskinen.

Den information som anges i denna instruktionsbok baserar sig på uppgifter tillgängliga i mars 2015.

Trejon AB är inte ansvarig för eventuella fel eller brister i boken.

## SÄKERHETEN ÄR VIKTIGAST



*Denna säkerhetssymbol finns alltid i denna bok vid viktig säkerhetsinformation. Läs sådana punkter extra noggrant och iaktta alla angivna säkerhetsanvisningar noggrant.*

Utöver det som står i denna bok ska alla gällande lagar, förordningar och bestämmelser i landet iakttas vid användningen och servicen av Circulus-sopskopan.

Service- och justeringsinstruktionerna i denna bok ska iakttas. Detta säkras att borstmaskinen kan användas tryggt och utan störningar.

Om det uppstår ett fel i borstmaskinen, ta kontakt med försäljarens service. Sluta arbeta genast även vid minsta möjliga skada.

Överskrid inte de drifttryck eller områden för drifttemperatur som tillverkaren rekommenderat för hydrauliken.

För att förebygga skador på borstmaskinen ska du aldrig ta loss hydraulslangar genom att dra i dem, måla slangarna eller dra åt kopplingsstyckena för hydrauliken för hårt.

## INNEHÅLLSFÖRTECKNING

1.	FÖRSÄKRAN OM ÖVERENSSTÄMMELSE .....	3
2.	ANVÄNDNINGSSOMRÅDE .....	4
3.	SÄKERHETSANVISNINGAR .....	4
3.1	Allmänt .....	4
3.2	Varningsdekaler .....	4
4.	IDENTIFIKATIONSUPPGIFTER OCH RESERVDELAR.....	6
4.1	Typskylt .....	6
4.2	Reservdelar .....	6
5	BORSTMASKINENS HUVUDELAR.....	7
5.1	Borstmaskinen sedd från sidan .....	7
5.2	Borstmaskinen sedd uppifrån .....	7
6	KOPPLING AV BORSTMASKINEN TILL GRUNDMASKINEN .....	8
6.1	Fästande av borstmaskinen .....	8
6.2	Losstagning av borstmaskinen .....	8
6.3	Justering av borstmaskinen.....	8
6.4	Borstning .....	9
6.5	Användning av högtryckssystemet för dammbindning.....	9
6.6	Användning av bevattningssystemet .....	11
6.7	TRANSPORTkörning.....	12
7	UNDERHÅLL.....	12
7.1	Allmänt .....	12
7.2	Daglig service .....	13
7.3	Veckoservice .....	13
7.4	Rengöring av munstyckena .....	13
7.5	Service efter borstningssäsongen .....	14
7.6	Byte av lameller.....	14
8	TEKNISKA DATA .....	15
8.1	Hydraulikschema.....	15
8.2	Elschema .....	16
9	GARANTIVILLKOR .....	17

# 1. FÖRSÄKRAN OM ÖVERENSSTÄMMELSE

## EG-konformitetsintyg

enligt EG-norm 2006/42/EG

Vi **TREJON FÖRSÄLNING AB**  
 (anbudsgivarens namn).....

**SE – 911 35 Vännäsby, Företagsvägen 9**  
 .....  
 (fullständig företagsadress – vid befullmäktigade samarbetspartner med säte inom EG uppges även tillverkarens företagsnamn och adress)

intyggar med ensamansvar att nedanstående produkt,

**Optimal Sopskopa**  
**Circulus 190, Circulus 220, Circulus C220L Circulus 250**

.....  
 (fabrikat, typ)

för vilket detta intyg gäller, uppfyller gällande, grundläggande säkerhets- och hälsoskydds-föreskrifter enligt EG-norm 2006/42/EG,

(om tillämpligt)

samt uppfyller kraven enligt övriga gällande EG-normer.

— — —  
 .....  
 (titel och/eller nummer samt publikationsdatum för övriga EG-normer)

(om tillämpligt)

Följande norm(er) och/eller teknisk(a) specifikation(er) har legat till grund för ett fackmässigt införande av de i EG-normerna angivna säkerhets- och hälsoskyddföreskrifterna:

**EN ISO 12100-1 : 2010**

**EN ISO 12100-2 : 2010**

.....  
 (titel och/eller nummer samt publikationsdatum för norm(er) och/eller teknisk(a) specifikation(er))



**Henrik Johansson**  
**Verkställande Direktör**

**Vännäsby, 2017.06.01**

.....  
 Utfärdat (ort/datum)

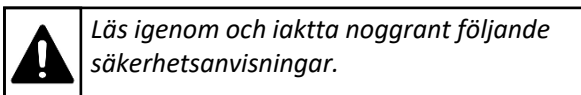
.....  
 (Namn, befattning och underskrift av behörig medarbetare)

## 2. ANVÄNDNINGSMOMRÅDE

Den runtomsvängande Circulus-sopskopen är avsedd för rengöring av trottoarer, gårdar och gator. Fördelarna med sopskopen är en stor uppsamlingskapacitet och ett bra borstningsresultat oberoende om man kör framåt eller bakåt. Borsten kan även transporteras sidlänges då man kan rengöra kantstenar och borsta nära väggar utan sidborste. För att uppnå det bästa resultatet måste man välja rätt borstmaskin för grundmaskinen.

Maskinen kan utrustas med högtrycksdammbindning eller trycktvättsaggregat. Högtrycksdammbindningen garanterar dammfri borstning och med trycktvättsaggregatet kan man rengöra svårtillgängliga platser samt själva borstmaskinen. Till sopskoporna går det dessutom att få en sidborste som kan kopplas bort och lyftas upp när den inte behövs.

## 3. SÄKERHETSANVISNINGAR



### 3.1 ALLMÄNT

Säkerställ att en borstmaskin av denna typ och vikt får kopplas till traktor/lastaren.

Arbetsmaskinen får användas endast av personer som känner till anordningen och behärskar dess funktioner.

Före användningen ska du bekanta dig med borstmaskinen och hur den fungerar på ett säkert område där övningen inte medför farliga situationer.

Iaktta alla varnings- och informationsdekalerna på arbetsmaskinen. Använd inte arbetsmaskinen under påverkan av alkohol, mediciner eller droger. Glöm

inte att även trötthet kan leda till farliga situationer.

Gå aldrig nära borstmaskinen när hydraulsystemet är kopplat till maskinen, eftersom eventuella störningar i systemet kan orsaka klämrisk.

Säkerställ före användningen att borstmaskinen har underhållits rätt och i tid.

Kontrollera hur slitna de mekaniska delarna är och att de är rätt justerade. Byt omedelbart ut slitna och skadade delar till nya. Kontrollera regelbundet att bultarna och muttrarna är ordentligt spända.

Gå aldrig under borstmaskinen om den inte har stötts eller lyfts upp med en vederbörlig mekaniskt låst lyft- eller stödanordning. Fel i grundmaskinens hydraulsystem eller någon annan oförutsägbar skada kan orsaka klämrisk.

Ändra inte borstmaskinens konstruktion, detta kan medföra säkerhetsrisker som inte kan förutspås.

Låt inte oerfarna personer använda borstmaskinen. Utlånaren är ansvarig för eventuella skador och olyckor.

### 3.2 VARNINGSDEKALER

På produkten finns varningsmärken som beskrivs nedan. Säkerställ att du förstår vad de betyder innan produkten tas i bruk.

Rengör/byt varningsdekalerna om de är oläsliga eller saknas helt. Mer information om beställning av dekalerna får du av Trejons återförsäljare.

## Klämrisk



### Varning

Vistas inte inom detta område när maskinen är i gång. Akta händerna, för dem inte inom detta område när maskinen är i gång.

Håll ett tillräckligt avstånd till maskinen när den är i gång eller i rörelse. Att förbigå denna bestämmelse kan leda till en allvarlig personskada eller i värsta fall döden.

### Varning för roterande valsar



### Varning för roterande valsar

Akta händerna och fötterna. För dem inte inom detta område när maskinen är i gång. Även kläderna kan fastna i de roterande valsarna.

## Läs alltid instruktionerna och säkerhetsbestämmelserna före användning



Använd inte anordningen förrän du noggrant har läst alla instruktioner och säkerhetsbestämmelser och är säker på att du förstår deras innebörd. Om du inte förstår någonting, kontakta Trejons återförsäljare. Felaktiga tolkningar kan medföra en allvarlig personskada eller i värsta fall döden.

### Smörj svänganordningen regelbundet



### Smörjning

Smörjning av den hydrauliska rotatorn i Circulus-sopskopor med rätt slags smörjmedel är viktigt för att garantera en lång livslängd för borsten. Rotatorn ska smörjas endast med **Isoflex NBU 15** eller **Mobiltemp SHC100**-smörjfett. Det förstnämnda kan köpas åtminstone i Würth-affärer i Finland.

Smörjningen ska ske med 50 drifttimmars mellanrum.

## 4. IDENTIFIKATIONS- UPPGIFTER OCH RESERVDELAR

### 4.1 TYP SKYLT

Typskylten för Circulus-sopkoporna finns mellan stödstrukturerna för stödhjulet (bild 1).



Bild 1

På typskylten finns följande uppgifter:

Modell	(Model)
Serienummer	(Serial No.)
Vikt	(Weight)


### 4.2 RESERVDELAR

Använd endast original reservdelar vid reparation och service. Detta försäkrar att arbetsmaskinen hålls i ursprungligt skick.

Ange alltid borstmaskinens typ och tillverkningsnummer när du beställer reservdelar. Anteckna borstmaskinens typ och tillverkningsnummer nedanför.

Typ \_\_\_\_\_

Tillverkningsnummer \_\_\_\_\_

	<p>Använd bara original reservdelar för att säkerställa borstmaskinens strukturella säkerhet och funktion.</p>
---	--

## 5 BORSTMASKINENS HUVUDDDELAR

### 5.1 BORSTMASKINEN SEDD FRÅN SIDAN

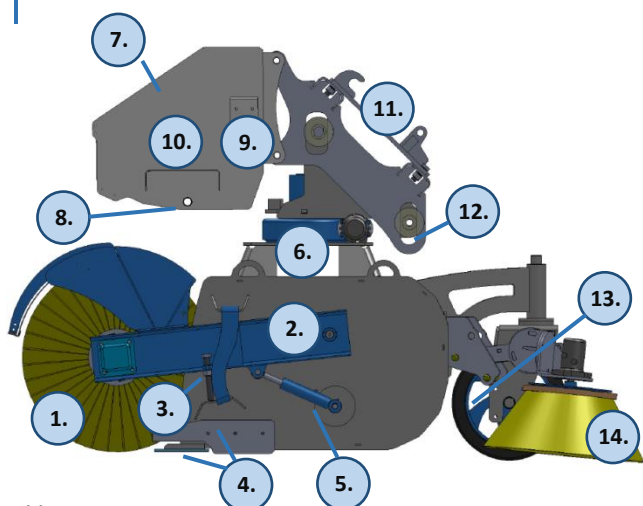


Bild 2

- 1) Lameller
- 2) Borstens lyftarm
- 3) Höjddreglering för borstens lyftarm
- 4) Slitskivor som monteras med bultar (nedanför och på sidorna)
- 5) Lyftcylinder för borstvalsen
- 6) Borstens svänganordning
- 7) Vattenbehållare (tilläggsutrustning)
- 8) Tömningskork för vattenbehållaren (på båda sidorna)
- 9) Elektrisk eller hydraulisk vattenpump (tilläggsutrustning)
- 10) Slangspole och trycktvättsaggregat (tilläggsutrustning)
- 11) Redskapsfäste:
- 12) Flytande tapp
- 13) Stödhjul
- 14) Sidoborste (tilläggsutrustning)

### 5.2 BORSTMASKINEN SEDD UPPIFRÅN

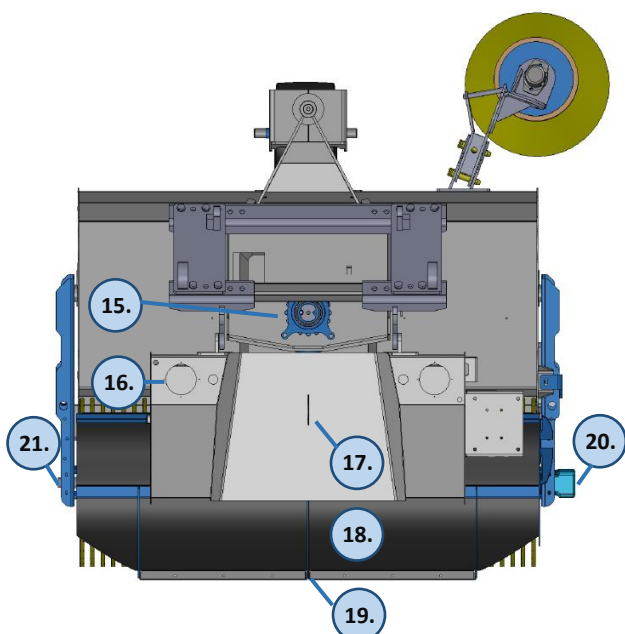


Bild 3

- 15) Genomföring för hydraulik och vatten
- 16) Fyllningskork för vattenbehållaren (2 st.)
- 17) Lyfthål för vattenbehållaren. (OBS! I lyftlänken kan du endast lyfta behållaren, inte hela borstmaskinen)
- 18) Stänkskydd
- 19) Bevattningsrör eller högtrycksvattenrör (tilläggsutrustning)
- 20) Borstmotor
- 21) Lagerbock (i modellerna C190 och C220L) eller borstmotor (i modellen C220 och C250)

## 6 KOPPLING AV BORSTMASKINEN TILL GRUNDMASKINEN

I detta avsnitt behandlas säkra fäst- och losstagningsmetoder för den runtomsvängande Circulus-sopskopen. Genom att iaktta anvisningarna kan du fästa borstmaskinen och lossa den från grundmaskinen på ett säkert sätt.

### 6.1 FÄSTANDE AV BORSTMASKINEN

Det lönar sig att fästa borsten på ett jämnt underlag. Ett lutande underlag försvårar monteringen och kan orsaka skador på anordningen.

Ansätt parkeringsbromsen när du fäster borstmaskinen. Annars är det inte säkert att stå mellan borstmaskinen och grundmaskinen.



*Gå aldrig under borstmaskinen eller fästramen om dessa inte är separat mekaniskt stödda.*

När du sätter fast borstmaskinen för första gången, säkerställ att snabbmonteringskrokarna är lämpliga och att låstapparna låser sig. Justera också djupanslagen på önskad höjd. Det lönar sig att kontrollera infästning och justeringar på djupanslagen före varje användning.

Det första steget vid anslutningen av hydrauliken är att kontrollera att hydraulsystemet är tryckfritt. Rengör sedan snabbkopplingarna både på arbetsmaskinen och grundmaskinen. Anslut slangarna och elen till maskinen på det sätt som anges under punkt 8 (Tekniska data). Det lönar sig att färgmarkera slangarna för att underlätta återanslutningen. Det bästa sättet att koppla hydrauliken är från skopan.



*Circular-sopskoporna har uppruggade steg på lyftarmarna som gör det tryggt att stiga upp på skopan.*

## 6.2 LOSSTAGNING AV BORSTMASKINEN

Kom ihåg att ansätt parkeringsbromsen när du kopplar borstmaskinen. Gå aldrig under borstmaskinen eller fästramen om dessa inte är separat mekaniskt stödda.

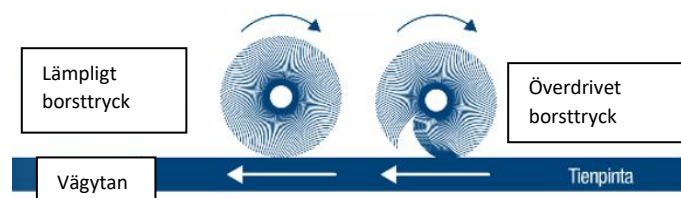
Koppla först bort elektriciteten och därefter hydraulikslangarna. Det är enklast att koppla bort hydrauliken från skopan. Kom ihåg att skydda snabbkopplingarna och elkopplingen mot väder och smuts.

Om arbetsmaskinen förvaras oanvänd under en längre tid, kom ihåg att smörja maskinen enligt anvisningen för veckoservice (punkt 7.3) innan du lösgör den och gå igenom borstmaskinens samtliga rörelser för att säkerställa en grundlig smörjning.

## 6.3 JUSTERING AV BORSTMASKINEN

### Justering av huvudborsten

Höjden av borstvalsens är lagom om lamellerna trycks ned mot marken 1–2 cm. Lamellerna slits onödigt om de vidrör marken mer än så. Borstens höjd justeras med justeringsskruvarna i lyftarmarna (se bild 2, punkt 3). Den rätta höjden för lamellerna visas på bilden 4.



### Bild4Lämpligt borstningstryck! Borsta med stråspetsarna!

För hårt borstningstryck! Borstens drifttid förkortas om borsten trycks för hårt mot underlaget!

Båda justeringarna ska ställas in på samma höjd, annars slits lamellerna ojämnt. Glöm inte att låsa justeringarna på plats med muttern som är fäst i bultarna.

### Justering av borstens rotationshastighet

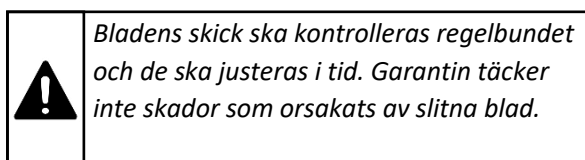
Borstvalsens och den eventuella sidoborstens rotationshastighet kan justeras med en flödesreglerventil som finns på sopskopian. Man kan även reglera hur snabbt borstvalsen lyfts genom det blåa reglaget bredvid reglerventilen.

### Byte/vändning av blad

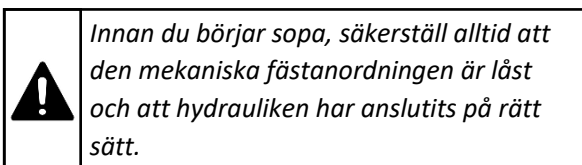
Det är lättast att justera/byta ut bladen när sopskopian har lyfts upp från marken och skopan eller bommarna på arbetsmaskinen är stödda.

1. Ansätt arbetsmaskinens parkeringsbroms.
2. Lyft upp sopskopian på lämplig höjd.
3. Stöd skopan eller bommarna så att skopan inte kan ändra sin ställning.
4. Stäng av grundmaskinen.
5. Lossa fästbultarna på bladen och ta bort bladen (Akta dig så att bladen inte faller på dig!).
6. Vänd eller byt bladen och fäst dem på plats.

Bladens slitage ska kontrolleras regelbundet. Torr asfalt och makadam sliter bladen snabbt. Att byta bladen i tid skyddar själva skopan mot slitning.



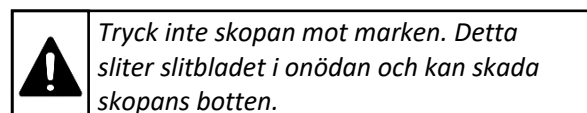
## 6.4 BORSTNING



Du kan köra den runtomsvängande Circulus-sopskopian framlänges, baklänges och sidlänges. Det bästa borstningsresultatet fås när du kör borsten så att borstlamellen kommer sist i förhållande till färdriktningen.

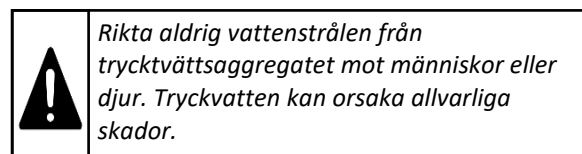
Circulus-sopskoporna har som standard ett stöd hjul som gör att borsten alltid är i rätt ställning. Säkerställ vid borstningen att rörelsemarginalen är tillräcklig för borstmaskinen i flytläget både upp- och neråt. Detta säkrar ett bra borstningsresultat och ökar drifttiden för slitskivorna.

Circulus-sopskopa kan vändas även under borstningen. Detta gör det ofta lättare att följa områdets kanter under borstningen. Det är emellertid ytterst viktigt att borsten inte trycks mot marken när den vänds (i flytläget ska det finnas en rörelsemarginal både upp- och nedåt).



## 6.5 ANVÄNDNING AV HÖGTRYCKSSYSTEMET FÖR DAMMBINDNING

Till borstmaskinerna går det att som tilläggsutrustning få ett högtryckssystem för dammbindning som nästan helt hindrar damning under borstningen. Utöver att binda damm under borstningen kan systemet användas även för högtryckstvättning.



**Idrifttagning av högtryckspumpen:**

Högtryckspumpens vattentryck måste justeras innan man börjar arbetet. Anvisningar för justeringen beskrivs nedan.

1. Borstmaskinens munstycken måste vara påslagna (bild 5) (kran 2 i läge A). OBS! Kran 2 är monterad endast när högtryckspumpen har en tvättpistol och slangspole.
2. Koppla på strömmen till elspolen som finns i reglaget (pumpen kopplas på).
3. Vrid ON/OFF-kranen (bild 6) moturs till OFF-läget. Borstmaskinens borste är då bortkopplad.
4. Koppla på hydrauliken och kontrollera vattentrycket.
5. Användningsområdet för vattentrycket ska vara 40–180 bar (bild 8). Rekommenderat borstningstryck är 60–100 bar. Vattentrycket justeras med skruv 1 (bild 7). Justeringen utförs med en 8 mm:s insexnyckel.



Bild 6

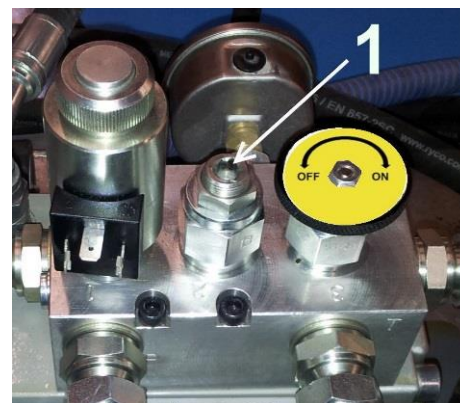


Bild 7



Bild 8

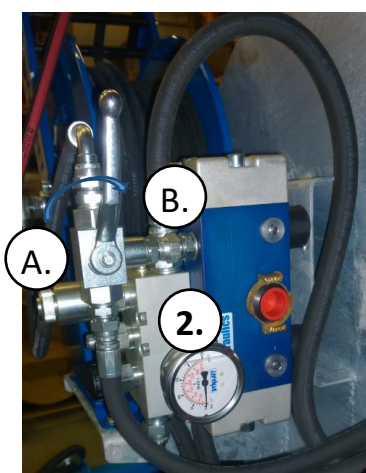


Bild 5

**!** Vattentrycket för tryckpumpen får under inga omständigheter överskrida 200 bar.

### Användning av högtryckspump vid borstning:

Kontrollera vattentrycket på mätaren ovanför pumpen innan du kör. Området för högtryckspumpens drifttryck vid borstningen är 40–180 bar. Ett högt vattentryck ökar mängden vattendimma, men ökar samtidigt vattenförbrukningen. Rekommenderat tryck under borstningen är 60–100 bar.

OBS! Justering av vattentrycket när borstarna är i drift påverkar även tvättpistolens vattentryck. Kom därför ihåg att kontrollera vattentrycket i ON/OFF-reglagetets båda lägen.

Högtrycksmunstyckena sätts igång när man kopplar på strömmen till elventilen. Kran 2 (bild 5) ska då vara i läge A.

### Användning av högtryckstvättpistolen:

När man endast ska använda tvättpistolen får man bort borstens rotationshydraulik genom att vrida reglageratten ovanför pumpen till OFF-läget (bild 6). Tvättpistolen fås i bruk genom att vrida kran 2 på bild 5 till läget B.

Med hjälp av kran 2 (bild 5) kan du välja att antingen använda tvättmunstyckena (läge A) eller handtvättsaggregatet (läge B).

### Vinterförvaring av tvättaggregatet:

Kom ihåg att tömma tvättaggregatet efter användning eller fylla det med spolarvätska (detta är det bättre alternativet) **om det förvaras i temperaturer lägre än +1 grader!**

### Tömningsanvisning:

- Öppna tömningspluggen i vattenbehållarens nedre kant.
- Kör pumpen när kran 2 är i läge A (bild 5) tills det inte längre kommer ut vatten ur munstyckena.
- Vrid kran 2 till läge B och tryck ner pistolens avtryckare helt. Låt pumpen vara i gång tills det inte längre kommer ut vatten ur tvättpistolerna.

### Fyllning med spolarvätska:

- Öppna tömningspluggen i vattenbehållarens nedre kant.
- Ta sugslangen ut ur vattenbehållaren och lägg den i ett kärl med spolarvätska.
- (köldtålighet -35 °C).
- Använd pumpen tills det kommer spolarvätska ut ur munstyckena.
- Vrid kulkranen i tvättpistolsläge och använd tvättpistolen tills det kommer spolarvätska ur tvättpistolen.
- Slangspolen och tvättaggregatet går sönder om vattnet fryser. Därför är det viktigt att tömma behållaren eller fylla den med spolarvätska om borstmaskinen förvaras i temperaturer lägre än +1 grader.
- **Garantin täcker inte skador till följd av frysning!**

## 6.6 ANVÄNDNING AV BEVATTNINGSSYSTEMET

Borstmaskinerna kan också utrustas med ett traditionellt bevattningssystem. I detta avsnitt går användningen av bevattningssystemet igenom.

Bevattningssystemet för sopskopen fungerar när du fyller behållaren med vatten och kopplar på spänningen till vattenpumpen (+ till den röda, och – till den svarta). Kom ihåg att kontrollera pumpens spänning innan du kopplar på spänningen. Vid koppling av vattenpumpen ska du också ansluta en säkring (10A) till den röda + ledningen så nära batteriet som möjligt för att undvika brandfara för grundmaskinen.

## 6.7 TRANSPORTKÖRNING



Var mycket försiktig under transportkörningar. Läs den nedanstående texten och låt inte borstanordningen röra vid marken under förflyttningskörningen.

VIKTIGT: Lyft arbetsmaskinen tillräckligt högt och kontrollera borstmaskinens skick före transportkörningen. Minska hastigheten om det finns gropar i vägen. För hög hastighet kan skada borstmaskinen.

Redskapsfästet på de runtomsvängande borstarna sitter högre än i vanliga arbetsanordningar. Därför ska man vara extra försiktig under transportkörningen så att arbetsanordningen inte vidrör marken. Dessutom ska man se till att sikten framåt förblir bra även under förflyttningskörningen.

## 7 UNDERHÅLL

### 7.1 ALLMÄNT

#### ***lakta följande instruktioner!***

- Iaktta alla lagar, förordningar och bestämmelser om säkerheten samt de säkerhetsinstruktioner som ges i denna instruktionsbok när du underhåller eller reparerar borstmaskinen.
- Parkera grundmaskinen på ett jämnt och hårt underlag.
- Sänk ner arbetsmaskinen på hjulet och bladet.
- Säkerställ att grundmaskinen inte kan röra sig.
- Stanna grundmaskinens motor och avlägsna startnyckeln.
- Använd endast ordentliga och ändamålsenliga verktyg som är i bra skick.
- Iaktta säkra arbetssätt i alla situationer och klä dig lämpligt.
- Använd ögon- och andningsskydd vid behov.
- Kom ihåg att montera tillbaka alla skydd och all säkerhetsutrustning som eventuellt har avlägsnats.
- Säkerställ att alla maskinens dekaler är i bra skick efter servicen. Ersätt skadade dekaler med nya.
- Ta vara på spilloljan, vätskorna och begagnade filter och ta dem till avfallsanläggningen.
- Spill inte ut olja eller vätskor på marken utan ta vara på din omgivning.



## 7.2 DAGLIG SERVICE

Det lönar sig att kontrollera anordningen dagligen för att undvika problem.

Den dagliga servicen innefattar följande granskningar:

- Kontrollera hur slitna lamellerna är.
- Kontrollera hur slitet bladet är och byt det vid behov.
- Kontrollera att det inte finns läckage i hydrauliken och att slangarna är i skick.
- Kontrollera borstmaskinens allmänna mekaniska skick.
- Justera höjdreglagen på borsten till rätt höjd.
- Kontrollera höjdregleringen för sidoborsten (tilläggsutrustning).

- 1 nippel på pivothjulet (nr 2)
- Sammanlagt 2 nipplar på borstens lyftarmsändor (nr 3)
- 1 nippel på borstvalsens lager (modellerna C190 och C220L) (nr 4)

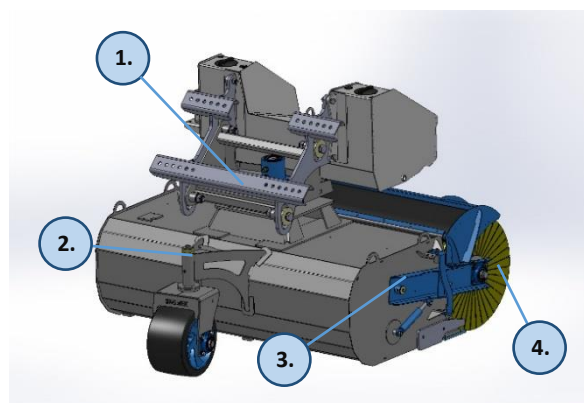


Bild 9

## 7.3 VECKOSERVICE

Vidta följande åtgärder utöver den dagliga servicen.

- Kontrollera att fästbultarna på redskapsfästet är ordentligt åtdragna och dra åt dem vid behov
- Smörj samtliga smörjpunkter enligt bilden nedan (bild 9).
- Vi rekommenderar att borstmaskinen smörjs med Neste OH GREASE eller motsvarande smörjfett (**inte på svängramen**).

På Circulus-sopskopa ska följande objekt smörjas (bild 9):

- Sammanlagt 3 nipplar på rotatorn (nr 1). Rotatorn ska smörjas endast med **Isoflex NBU 15** eller **Mobiltemp SHC100**-smörjfett.

## 7.4 RENGÖRING AV MUNSTYCKENA

Högtrycksmunstyckena kan bli tilltäppta om vatteninmatningen inte är på ständigt. Det är lättast att öppna munstyckena med en ultraljudsvätt, som finns i välutrustade biltillbehörsbutiker (pris cirka 400 SEK). Munstyckena kan även öppnas med knappnål eller någon annan vass spets.

Munstyckena kan lossas med en 9/16-tums ringnyckel eller en skiftnyckel. Vid munstyckenas bas finns ett filter som kan öppnas genom att vrida loss det från munstycksbasen.



Bild 10

## 7.5 SERVICE EFTER BORSTNINGSSÄSONGEN

Vi rekommenderar att du vidtar åtminstone de åtgärder som nämns under punkterna 7.2 och 7.3. Dessutom rekommenderar vi servicemålning eller lackning ifall färgytan på borstmaskinen är mycket sliten. Vi rekommenderar att du utför servicen i slutet av säsongen. Då kan du reparera eventuella slitna delar innan de börjar rosta.

Färgkoden för den grå färgen som används på borstarna är RAL7043 och färgkoden för de orangea delarna är RAL2011. För den större målningen rekommenderas tvåkomponents rostskyddspigmenterad målarfärg, t.ex. Tikkurila Temadur SC80 eller Teknodur Combi 3430 från Teknos. Kom ihåg att rengöra den målade ytan med silikonborttagningsmedel före målningen.

Kom ihåg att tömma vattenbehållarna före vinterförvaringen! Vattnet expanderar när det fryser och gör att behållaren sväller och eventuellt spricker. Du ska också tömma högtrycksvattenanordningen. Se närmare anvisningar under avsnitt 6.5.

## 7.6 BYTE AV LAMELLER

Du kan enkelt lossa borstvalsens med hjälp av följande anvisningar.

### Lossning av borstvals (C190 och C220L):

1. Ställ borstvalsens mot marken.
2. Stäng av grundmaskinen och ansätt parkeringsbromsen.
3. Lossa motorns 4 st. fästbultar (bild 11).
4. Lossa lagrets 2 st. fästbultar.
5. Dra motorn utåt. Då lossnar valsens. (Du behöver inte ta loss slangarna)

### Lossning av borstvals (C220 och C250):

1. Ställ borstvalsens mot marken.
2. Stäng av grundmaskinen och ansätt parkeringsbromsen.
3. Lossa 4 st. bultar/motor, (bild 11).
4. Dra motorerna utåt. Då lossnar valsens. (Du behöver inte ta loss slangarna)

### Byte av lameller (C190 och C220L):

Du behöver inte lossa flänslagret när du byter lamellen, bara 4 st. M10-bultar bakom lagret (bild 12). När du tagit loss flänsaxeln kan du ta bort lamellerna från valsens.

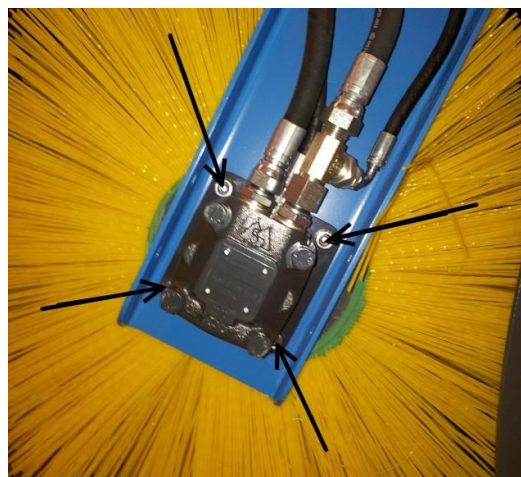


Bild 11



Bild 12

#### Byte av lameller (C220, C250):

Lamellerna byts ut på samma sätt på borsten C220 men i stället för flänsaxeln finns det bara en fläns.

#### Montering av nya lameller:

Det finns en liten fästknöl på den inre stommen av lamellerna. Det lönar sig att montera lamellerna så att denna knöl kommer på motsatt sida på varannan lamell, eftersom knölen är lite högre. Om du monterar alla lamellerna åt samma håll, blir de lite sneda.

Ställ borstvalsens i upprätt ställning medan du monterar lamellerna. Det lönar sig att sätta 1–2 extra borstlameller i den andra ändan av borstvalsens (borstlamellerna kommer cirka 1 cm över borstvalsens kant) för att få borstvalsens att gå ihop när borstflänsen dras åt tillbaka på ändan av borsten. Detta hindrar att lamellernas fästknölar bryts.

## 8 TEKNISKA DATA

### 8.1 HYDRAULIKSCHEMAN

Borsthydrauliken varierar efter grundmaskinens egenskaper. I detta avsnitt behandlas olika hydraulkopplingar.

#### Hydraulik utan sidoborste

Grundmaskinen ska ha ett eller två dubbelverkande hydrauluttag. Om anordningen kopplas med ett dubbelverkande block, ska det finnas en ON/OFF-strömbrytare också i förarhytten. Hydrauliken för dessa alternativ är som på bild 13 (modellerna C190 har ingen M2-motorn.) Rotatorns hydraulmotor saknas på bilden 13.

#### Hydraulik med sidoborste

I modellerna som är utrustade med en sidoborste är motorn för sidoborsten i serie med de andra hydraulmotorerna. Motorn har en egen flödesreglerventil (bild 14).

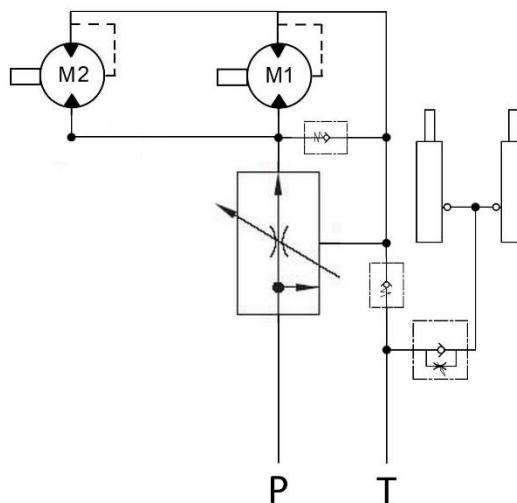


Bild 13

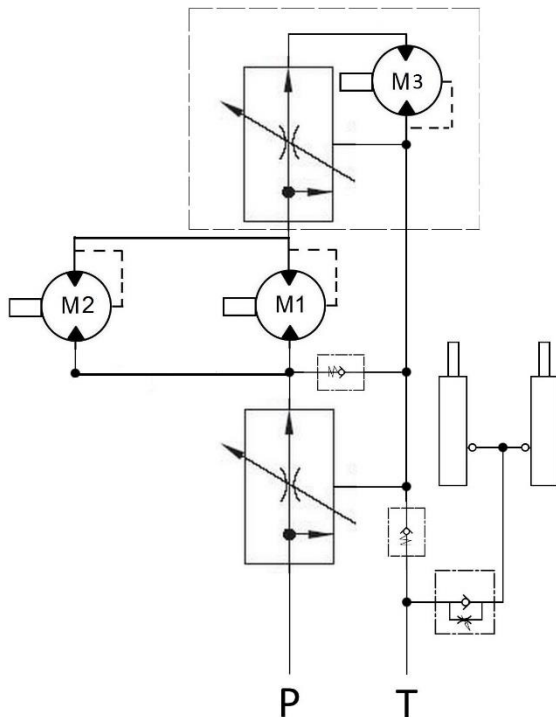


Bild 14

**Förklaring av tecken**

- M1 = Huvudborstens motor vänster
- M2 = Huvudborstens motor höger (C220L, C220 och C250)
- M3 = Sidoborstens motor
- P = Trycklinje
- T = Returlinje

## 8.2 ELSCHEMAN

I detta avsnitt behandlas de olika elkopplingschemana för Circulus-sopskopa.

På bild 15 anges elkopplingschemat för 6/2-ventilen som används för borstar där hydraulkopplingen har genomförts med två slangar. Kom ihåg att avsäkra kopplingarna, för kopplingar utan säkringar kan orsaka brandrisk.

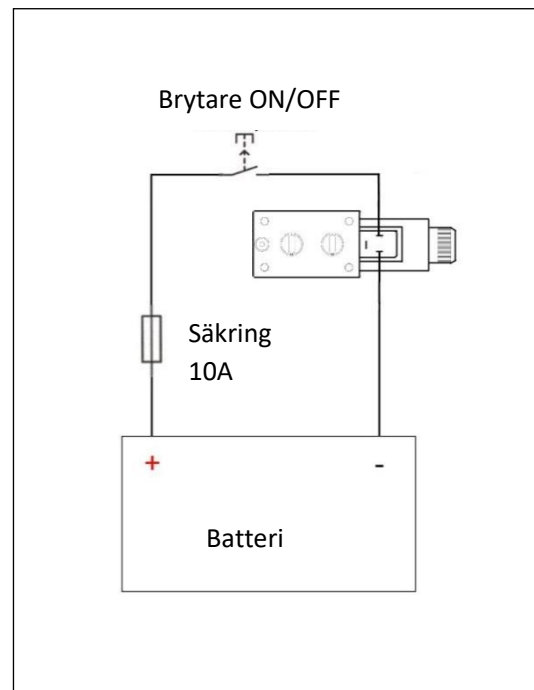


Bild 15

ON/OFF-brytare, Säkring 10A, BATTERI

Kopplingarna av ledningsserierna som följer med borstarna ska göras på följande sätt:


**Kabel med ett kopplingsstycke:** Brun = plus, Blå = minus, gulgrön = jord.

**Kabel med två kopplingsstycken:** svart = stickkontaktens plus i ledningens ända, brun = plus för den andra stickkontakten, blå = gemensam minus.

**Kabel med tre kopplingsstycken:** Ledning 1 = stickkontakt A, ledning 2 = stickkontakt B, ledning 3 = stickkontakt C, gulgrön = gemensam minus.

Kopplingsstyckena är utrustade med LED-belysning som tänds då det kommer ström till kopplingen.

## 9 GARANTIVILLKOR

<b>Garanti- / Överlåtelsebevis</b>	
<b>Garantivillkor</b>	- Gällande mellan försäljningsstället (Trejon AB:s återförsäljare) och maskinköparen.
<b>Allmänt om garanti</b>	- För att erhålla giltig garanti gäller nedan angivna villkor, samt de specifika garantivillkor som ställs av respektive leverantör. Dessa finns bifogade i instruktionsboken för respektive maskin i förekommande fall.
<b>Garantis giltighet</b>	- Garantin gäller 12 månader från inköpsdatum.
<b>Garantin ersätter</b>	- I vissa fall kan garantin vara begränsad av driftid. - Skadade delar som konstateras ha gått sönder vid <u>normalt</u> slitage på grund av tillverknings- eller råvarufel. - Endast arbetskostnad för byte av skadad garanti-del.
<b>Garantin ersätter inte</b>	- Kostnader för frakt av maskin eller delar. - Resekostnader. - Eventuella följdkostnader som uppkommer till följd av skada på maskinen. - Maskin som köparen själv gjort/låtit göra ändringar på. - Skador som beror på normal förslitning av maskinen – ej hänförlig till fabriktionsfel, bristfällig service, användarens oerfarenhet eller användning av reservdelar som inte är original. - Onormal eller olämplig användning av maskinen. - Slitdelar såsom slangar, tätningar, oljor, batterier, remmar, knivar etc. - Garantitiden för utbyta delar under garantitiden upphör samtidigt som maskinens garantitid. - Normala justeringar, skötsel, underhåll eller handledning.
<b>Förfarande</b>	- Kontakta inköpsstället så fort ev. skada eller defekt upptäcks. - Använd ej maskinen om skadan kan förvärras. - Garantireparationer får endast utföras av Trejon AB godkänd verkstad.
<b>OBSERVERA!</b>	<b>Garantin träder i kraft förutsatt att maskinens GARANTI- / ÖVERLÅTELSEBEVIS är fullständigt ifyllt samt underskrivet av båda köpare och säljare (arkiveras av säljare) samt registreras på Trejons webbportal senast 14 dagar från försäljningsdatum (säljaren ansvarar för att detta sker).</b>
<b>Överlåtelsebevis:</b>	
	Maskinköparen bekräftar med sin underskrift att han mottagit instruktionsbok innehållande driftanvisningar, fått upplysningar om betjäning, säkerhets- och underhållsföreskrifterna som beskrivs i denna samt gjort leveranskontroll av maskinen.
<b>VÄNLIGEN TEXTA!</b>	
Produkt: _____	Serienr: _____
Säljare: _____	Företag: _____
Säljarens underskrift: _____	Inköpsdatum: _____
Köparens namn: _____	Telefon: _____
E-post: _____	
Adress: _____	Postnr: _____
Ort: _____	Land: _____
Ort & Datum: _____	Köparens underskrift: _____



Produktens serienummer

Tillverkningsdatum