



Instruktionsbok och Underhållsanvisning

Sandspridare DS1200-1400-1700-2500



Viktigt!

Läs igenom instruktionsboken
innan användning



TREJON FÖRSÄLJNINGS AB

Företagsvägen 9
SE-911 35 VÄNNÄSBY
SWEDEN
Tel: + 46 (0)935 39 900
Webb: trejon.se



■ INNEHÅLLSFÖRTECKNING

1	Inledning	8
1.1	Beskrivning	8
1.2	Detaljbeskrivning	9
1.3	Tekniska data	11
1.4	Höger och vänster hand	11
2	Säkerhetsinstruktioner	12
2.1	Säkerhetsföreskrifter	12
2.2	Säkerhetssymboler	15
3	Användning av maskinen	17
3.1	Montering	17
3.2	Tillkoppling av maskin till traktor	17
3.3	Före start av maskin	18
3.4	Justeringar	18
3.5	Körning med maskin	19
3.6	Frånkoppling av maskinen	20
3.7	Förvaring av maskin	20
4	Service och underhåll	21
4.1	Allmänt	21
4.2	Underhållsschema	22
4.3	Inför säsongsstart	22
4.4	Efter säsongens slut	22
4.5	Elförteckning (OPTIMAL Control Plus)	23
4.6	Hydraulschema	24
5	Felsökning	25
6	Tillbehör	25
6.1	Montering av självlastningsadapter för 3-punkt (tillbehör)	26

6.2 Reservdelar	28
7 EG-konformitetsintyg	29
EG-konformitetsintyg	29

SÄKERHETSSYMBOLER

OBS! Denna varningssymbol hittar Du överallt i denna instruktionsbok och ska göra Dig uppmärksam på säkerhetsinstruktioner för dig själv, dina anställda och övriga personer som kommer i beröring med redskapet. Försummelse av dessa instruktioner kan förorsaka allvarliga skador och även dödsfall.

Denna symbol betyder följande:



WARNING!
SE UPP!
DIN SÄKERHET ÄR I FARA!

Varningsord

Var uppmärksam för varningsorden **WARNING!** och **OBS!** i säkerhetstexter. Orden har valts utifrån följande riktlinjer:



WARNING! Markera farliga situationer som, om de inte undviks, skulle kunna resultera i allvarliga skador och även dödsfall. Dessa innefattar också faror som kan hända när skyddsutrustning och/eller skyddsskärmar är borttagna. Varningsorden kan också användas för att varna för vådlig användning.



OBS! Markera riskabla situationer där lätt eller lindriga personskador kan resultera om de inte undviks. Används även för att varna för att maskinskada kan uppstå om anvisningarna inte följs.

Bäste kund,

Vi tackar Dig för att Du valde en OPTIMAL produkt och hoppas Du blir nöjd.

Genom att läsa manualen och följa dess rekommendationer försäkras Ni Er om att få längsta möjliga livslängd och en effektiv användning av maskinen.

Vi har gjort denna manual för att ni ska kunna få en god överblick över hur maskinen fungerar och vilka säkerhets och underhållsföreskrifter som måste följas vid arbete med maskinen.

Om några frågor uppstår vid bruk av maskinen eller vid läsning av denna bok är Ni alltid välkomna att kontakta oss.

TREJON AB
Företagsvägen 9
SE-911 35 Vännäsby
Sweden

Tel: + 46 (0)935 399 00

e-mail: info@trejon.se

Hemsida: www.trejon.se

Ärade återförsäljare,

För att garantin ska träda i kraft och alla lagliga krav uppfyllas, ber vi Er fylla i garantibeviset tillsammans med kunden och registrera på trejon.se

Garantin träder i kraft samma dag som maskinen överläts till kunden.

Checklista vid leveransk kontroll:



Kontrollera om eventuella transportskador. Anmäl till transportföretaget	
Kontrollera att leveransen är komplett enligt maskinorder	
Kontrollera att maskinen är smord. Se avsnitt "Service och underhåll"	
Kontrollera kedjans spänning. Se avsnitt "Service och underhåll"	
Kontrollera åtdragningen av skruvförbanden, se tabell för åtdragningsmoment i avsnitt Service och underhåll.	
Utför funktionskontroll.	
Med hjälp av instruktionsboken gått igenom och förklarat idrifttagande, användande samt underhåll av maskinen respektive tillbehör för kunden.	
Fyll Garantibeviset tillsammans med kunden och registrera på trejon.se	
Överlämnat instruktionsbok till kunden.	

Fyll i serienummer på maskinen i fältet till höger	S/N:
--	------

1 Inledning

Vi tackar Er för valet av denna OPTIMAL sandspridare. Vi har koncentrerat oss på att tillverka en kraftig och bra sandspridare som skall hålla i många år. Då maskinens livslängd inte bara beror på oss utan även på Er, har vi sammanställt en bruksanvisning i vilken vi beskriver rätt skötsel och bruk av maskinen. Läs därför noga igenom hela denna anvisning. Ta alltid kontakt med det företag där du köpt maskinen, när du skall beställa reservdelar eller behöver annan service. Vid reservdelsbeställning, ta alltid reda på rätt modell, typ och serienummer se maskinskytt placerad på chassit.

1.1 Beskrivning

OPTIMAL sandspridare är ett smidigt och lättmanövrerat redskap för sandspridning (0-4 mm), sten kross (flis Ø 2-8 mm) men också för saltspridning. Materialet bör vara siktat för att erhålla ett bra spridningsresultat. Ett allt för finkornigt material som binder vatten skall undvikas, då det orsakar valvbildning i behållaren. Salt har en förmåga att suga upp vatten från omgivningen. Om saltet är för fuktigt kan det uppstå problem med att saltet inte rinner till utmatningsskruven.

Spridaren kan antingen kopplas på frontlastare eller trepunktsfäste.

Redskapet drivs via hydraulik från traktorn och sandspridningen regleras steglöst via en hydraulventil.

Påfyllning utförs enkelt eftersom principen är densamma som vid fyllning av skopor. Vid 3-punktsmontering kan hydraulisk tryckstång och utväxlingsled användas för att underlätta påfyllningen.

Styrning

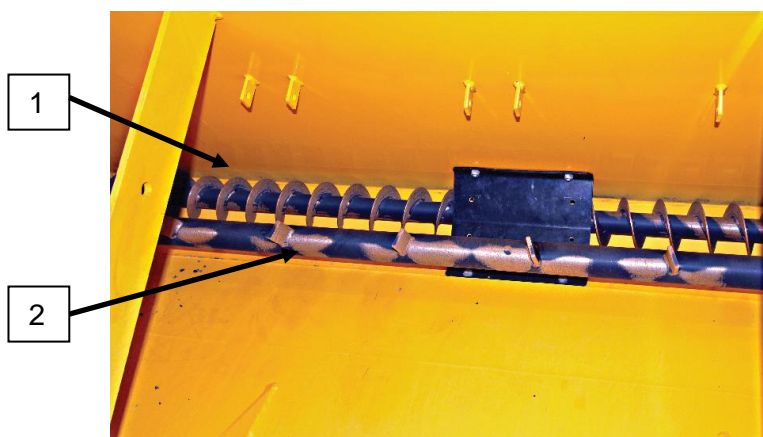
I grundutförandet hos DS1200/DS1400/DS1700 så justeras spridningsmängden (matarskruvens hastighet) och spridningsbredden (spridartallrikens hastighet) med vreden på spridarens ventil.

För DS2500 är den elektriska styrningen OPTIMAL Control Plus standardutrustning (tillval till DS1200/DS1400/DS1700). Med OPTIMAL Control Plus ges möjlighet till vägberoende styrning om den matas med hastighetssignal från traktor eller OPTIMAL GPS-mottagare 90-02371. Denna utrustning är endast avsedd för att drivas med **12 V DC**.

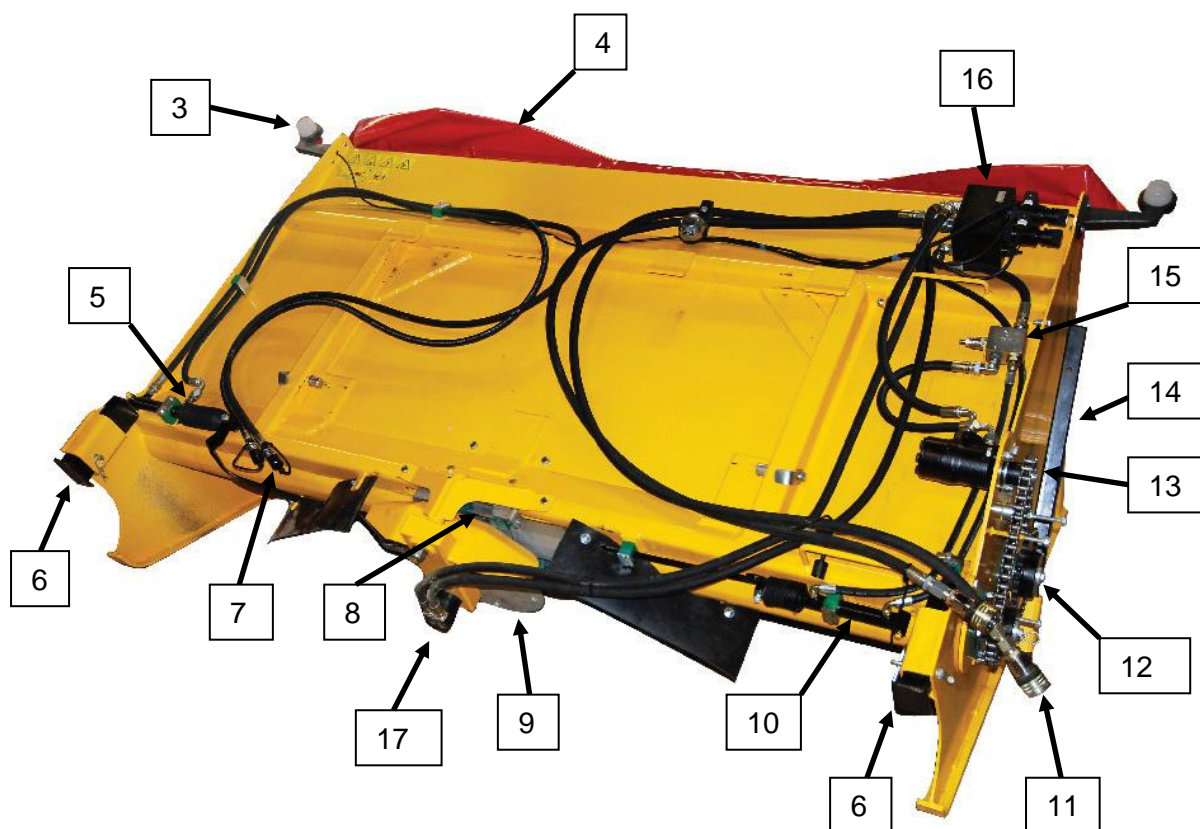
Styrningen OPTIMAL Control Plus har separat instruktionsbok och kan även eftermonteras på spridare som har ett serienummer efter 14XXXXX. Art nr: 15-4-0100

1.2 Detaljbeskrivning

Maskinen sedd ovanifrån (fig.1)



Maskinen sedd framifrån (fig.2)



(figurerna visar maskin med tidigare typ av infästningssystem)

Maskinens kåpa över hydraul- och elkoppling (fig.3)



Kopplingslåda för styrning OPTIMAL Control Plus (fig.4)



Flödesdelare för traktorer med >70 l/min, std på DS2500 (fig.5)



1	Matarskruv	13	Hydraulmotor för drivning av matarskruv och omrörare
2	Omrörare	14	Stödben lång (2st)
3	Positionsljus (2st)	15	Sekvensventil
4	Skyddspresenning	16	Hydraulventil
5	Cylinder för justering av spridningsbild (Tillval / Std DS2500)	17	Hydraulmotor för spridartallrik
6	Stödben kort (2st)		
7	Slangar för manövrering av Pos.5		
8	Manuella justeringsspjäll		
9	Spridartallrik		
10	Cylinder för manövrering av slutarspjäll		
11	Slangar till hydraulventil		
12	Kedja för drivning av matarskruv och omrörare		

1.3 Tekniska data

Modell	DS1200	DS1400	DS1700	DS2500
Styrning Standard	Manuell	Manuell	Manuell	Control Plus 12V
Styrning Option	Control Plus 12V	Control Plus 12V	Control Plus 12V	-
Ströbredd Steglös (m)	2-10	2-10	2-10	2-10
Justering av spridningsbild	Mek. (Tillval Hyd.)	Mek. (Tillval Hyd.)	Mek. (Tillval Hyd.)	Hyd.
Kopplingssystem	3-punkt	3-punkt	3-punkt	Stora BM
Volym (l)	1200	1400	1700	2500
Totalbredd (cm)	184	210	240	240
Höjd (cm)	147	147	147	145
Vikt, kg	570	825	860	1100
Oljebehov, l/min	35-50	35-50	35-50	35-90
Oljetryck, Bar	180	180	180	180

På grund av löpande produktutveckling är givna tekniska data i våra dokument inte bindande och kan komma att ändras utan föregående meddelande. Givna uppgifter i tabellen ovan kan även visa utrustning som inte är standard. Utrustningsnivå kan variera beroende på användarland.

1.4 Höger och vänster hand

I denna instruktionsbok gäller termer höger och vänster hand så som man ser mot traktorns bak, dvs. sett bakifrån i maskinens färdriktning.

2 Säkerhetsinstruktioner

2.1 Säkerhetsföreskrifter

Läs manual. Samtliga maskinförare skall läsa och förstå innehållet i hela denna manual och säkerhetsföreskrifterna så att det inte finns några oklarheter om brukandet av maskinen/redskapet innan det tas i bruk. Vid frågetecken kontakta din återförsäljare. Det är förbjudet att använda maskinen om användaren inte känner till riskfaktorerna i samband med maskinens användning och inte kan agera om en risksituation uppstår vid användningen.

Läs, iaktta och förstå betydelsen av samtliga skydds-, bruks-, varnings- och positionsdekaler på maskinen och i manualen.

Saker och ting kan hända när man använder detta redskap som inte kan förebyggas i formgivning eller med mekaniska delar.

Dessvärre kan mänsklig vårdslöshet upphäva våra inbyggda säkerhetsåtgärder. Således är förebyggande av olyckor och arbetsskydd beroende på ansvarsfull användning av redskapet och inbyggda säkerhetsåtgärder.

Endast utbildad personal bör använda redskapet.

Maskinen är endast avsedd för utomhusbruk.

Handhavande. Lär och praktisera maskinens arbetssätt och reglage innan den används.

Tillkoppling av maskin. Anslut maskinen på rätt sätt, vistas inte mellan traktorn och maskinen vid tillkoppling då en oavsiktlig manöver kan leda till allvarliga skador. Se till att redskapet är korrekt monterat, inställt och i brukbart skick.

Säkra arbetsområdet. Håll obehöriga personer, speciellt barn borta från maskinens arbetsområde eller maskin som repareras.

Var uppmärksam på den skaderisk som föreligger av material som kan slungas iväg av maskinen under arbetets gång, rensa därför bort stenar, kvistar och andra främmande föremål som finns i arbetsområdet och kan förorsaka person- eller materiella skador.

Rikta aldrig materialutsläppet mot människor, djur eller byggnader.

Rörliga delar i detta redskap är designad och prövad för att klara hård användning, men om man kör på tunga, solida föremål, t.ex. stålräcken betongstöd eller stenar, kan avbrutna metallbitar kastas ut med hög hastighet. För att undvika eventuella materiella skador, personskada och även dödsfall, se till att aldrig kör på sådana hinder.

Maskinens skyddsutrustning. Maskinen får användas endast om alla fabrikantens originalskydd för rörliga mekanismer är på rätt plats och korrekta.

Se till att skydds- och bruksdekaler är i bra skick och uppsatta på rätt sätt, om inte ersätt dem omedelbart.

Nya skydds- och bruksdekaler kan beställas utan extra kostnad. Skriv modell och tillverkningsnummer på beställningen.

Rörliga delar. Se till att armar, ben eller övriga kroppsdelar samt klädesplagg inte kommer i kontakt med maskinens rörliga delar. Bär ej löst sittande kläder.

Låt maskinen arbeta själv, stoppa ej in händer och fingrar för att hjälpa till.

Lyftning och sänkning av maskin.

Var försiktig vid lyftning och sänkning av maskin/maskindel.

Stabilitet. Maskinen får inte framföras med en traktor som inte har tillräckligt vikt över framaxeln/bakaxel så att styrningen och stabiliteten av traktorn påverkas.

För att säkerställa dragfordonets styr- och bromsegenskaper skall minst 20 % av dragfordonets vikt vila på framaxeln.

Montera ballastvikter om behov finns, läs traktorns instruktionsbok.

Framförande av maskin. Var försiktig under arbete vid ojämna markförhållanden, nära diken och staket, se upp för dolda faror, anpassa arbetshastigheten.

Vid arbete i branta slutningar bör särskild försiktighet iakttas:

Försök kör i samma riktning som slutningen och inte tvärs över.

Undvik snabba starter och inbromsningar när maskinen kör uppför eller nedför slutningar.

Om man tvingas köra tvärs över branta slutningar, minska hastigheten, se upp för ojämnheter, undvik tvära svängar samt var medveten om den tyngdpunktsförflyttning som sker vid upplyftning av monterat redskap.

Om traktorn välter, håll fast i ratten.

Mörkerkörning. Vid arbete under mörker måste arbetsområdet belysas.

Förare. Trötta, berusade, drogade eller på annat sätt påverkade personer så att de inte kan kontrollera sina rörelser, får inte använda maskinen.

Maskinen får bara köras av en person, den som sitter i traktorn, inga passagerare är tillåtna. Det är förbjudet för personer utan traktorkörkort att använda maskinen.

Personlig skyddsutrustning. Skyddsutrustning, typ skyddshjälm, skyddsglasögon, skyddsskor, och handskar, rekommenderas för personal under montering, drift, justering och underhåll. Under dammiga förhållanden, håll traktorhyttens dörrar och fönster stängda. Om ljudnivån skulle överstiga 90dB, så använd hörselskydd.

Skyddshytt. Maskinen ska enbart framföras med en traktor som är utrustad med godkänd skyddshytt. Håll dörrar och fönster stängda under arbete.

Innan traktorföraren lämnar hytten ska samtliga rörliga delar inkluderat motorn ha stannat, samt handbroms vara åtdragen.

Skötsel. Kontrollera, justera och underhåll maskinen enligt anvisningarna.

Regelbunden översyn. Kontrollera hela maskinen regelbundet. Sök efter lösa, slitna, skadade delar, samt läckage.

Säkerhet vid underhåll och service. För underhåll och justering av maskinen måste den placeras på en fast, jämn yta, traktormotorn måste vara avstängd, alla rörliga delar avstannade, maskinen nedsänkt till marken och handbromsen ansatt under all rengöring, kontroll, justering, underhåll och reparation. Ta även ut tändningsnyckeln för att försäkra dig om att ingen startar maskinen innan du är klar.

Rengör maskinen noggrant innan reparation och lagring.

Lager och hydrauliska komponenter bör inte rengöras med högtryckstvätt.

Om allmän rengöring sker med för högt tryck kan lacken skadas.

Efter rengöring ska maskinen smörjas enligt smörjplan, och en kort provkörning bör genomföras. Innan maskinen startas, kontrollera att alla verktyg avlägsnats.

Vibrationer. Om vibrationer uppstår i maskinen måste den omedelbart stängas av för undersökning av orsaken. Byt ev. skadade delar.

Nödstopp. Stanna maskinen omedelbart om den stöter emot ett hinder. Stäng av motorn, ta ut nyckeln, kontrollera och reparera eventuella skador innan arbetet fortsätter. Du skall veta hur nödstoppsfunktionen fungerar på traktorn och redskapet, samt vara förbered på hur du skall agera vid en nödsituation.

Hydraulslangar. Hydraulslangarna på maskinen innehåller olja under mycket högt tryck. Rör inte slang och hydraulkomponenter om tryck finns i systemet. Olja under högt tryck kan vid läckage tränga in i huden och orsaka allvarliga skador, om olyckan är framme ta omedelbart kontakt med läkare.

Kontrollera dagligen hydraulslangarnas skicka med avseende på skador. Skavda och läckande slangar ska omedelbart bytas ut mot nya som uppfyller tillverkarens tekniska krav.

Vid traktorbyte kontrollera alltid slangarnas längd, för långa eller korta slangar kan skadas. Det är förbjudet att använda felaktiga hydraulslangar som inte uppfyller specifikationerna.

Svetsning. Skydda lager, hydraulik och elektronikkomponenter om svetsning skall utföras. Innan svetsning inleds skall elektronikkomponenterna kopplas loss, samtidigt som svetsens jordklämma placeras nära det ställe där svetsningen sker.

Brandrisk. Vid överhettning av maskindelar skall du söka orsaken och stänga av maskinen.

Det rekommenderas att brandsläckare finns i närheten.

Rökning i närheten av maskinen är förbjuden.

Reservdelar. Använd endast original reservdelar till maskinen. Om ni har några frågor om maskinen eller dess funktion, kontakta återförsäljaren eller Trejon AB

2.2 Säkerhetssymboler

Varningssymbolen måste alltid hållas i ett igenkännligt skick. Om det inte finns några varningssymboler på din sandspridare eller om de är skadade, ersätt dem omedelbart.

Symbolen till höger visar följande:



Varning!
Dekal 1: Studera instruktionsboken noga innan användning, så att brukaren känner maskinen väl.



Varning!
Dekal 2: För ej in armar eller ben i närheten av maskinens rörliga delar. Vistas ej i närheten av spridarvalsen, kedjor och andra rörliga delar då maskinen är igång. Ifall inte detta respekteras kan det ge livshotande skador och till och med leda till döden.



Varning!
Dekal 3: Klämrisk. Vid tillkoppling får man ej befinna sig mellan maskin och traktor medan traktorn rör sig. Bromsa alltid fast traktorn när man lämnar hytten vid all till- eller frångkopplingsarbete





Varning!
Dekal 4: Klämrisk !



Dekal 5: Det här är maskinskylten med CE märket. Här återfinns bl.a. maskinens serienummer samt modellbeteckning.

		TREJON AB Företagsvägen 9 SE- 911 35 VÄNNÄSBY, SWEDEN Tel. +46935-399 00 Fax +46935-399 19 www.trejon.se		
Serial nr.	<input type="text"/>	Model	<input type="text"/>	
Ref. nr.	<input type="text"/>	Weight kg	<input type="text"/>	

Varningsdekalerna är reservdelar som måste bytas ut om dem blir skadade eller är saknad.

3 Användning av maskinen

3.1 Montering

Vid montering av maskinen utförs följande arbetsmoment:

- Ta ur maskindelarna ur förpackningen och lägg upp dem på en särskild yta. (gör dig av med förpackningsmaterialet på ett miljövänligt sätt)
- Innan maskinen tas i bruk ska punkterna under avsnitt 3,3 "Före start av maskinen" utföras.

3.2 Tillkoppling av maskin till traktor



Varning!

Klämrisk. Vid tillkoppling får man inte befinna sig mellan maskin och traktor. Bromsa alltid fast traktorn när man lämnar hytten vid allt till- och fråkopplingsarbete.

Maskinen får endast tillkopplas traktor med tillräckligt med vikt på fram respektive bakaxel så att styrning och bromsar fungerar när maskinen är tillkopplad. Använd ballastvikter vid behov, se traktorns instruktionsbok.

- Tillkoppling av maskinen får endast ske på en jämn och plan yta.
- Koppla traktorn till maskinens kopplingsram (antingen trepunktskoppling eller lastare), (om maskinen ansluts till traktorns trepunktsupphängning, skall den låsas i sidled med lyftarmarnas stabiliseringsstag).
- Stanna traktorn och ansätt parkeringsbromsen.
- Anslut hydraulslangarna till två par dubbelverkande uttag på traktorn (ett ytterligare par dubbelverkande uttag krävs om maskinen utrustas med självlastningscylinder). Rengör anslutningarna noggrant före anslutning.
- Montera kontrollboxen på lämplig plats i förarhytten (gäller maskinen som är utrustade med detta). Anslut strömmatningskabelns till 12V uttag i traktorn (gäller maskiner med styrningen OPTIMAL Control Plus).
- Kontrollera att maskinen går fritt från traktorn vid alla tänkbara arbetssituationer.

3.3 Före start av maskin

Innan maskinen används ska följande punkter på maskinen kontrolleras:

- Att alla skruvar och muttrar är åtdragna (kontrollera och efterdra skruvar och muttrar efter de första 4 arbetstimarna och sedan var 40:e arbetstimma). För rätt åtdragningsmoment se tabell i avsnitt 4.1.
- Kontrollera att alla skydd är på plats.
- Smörj maskinen (se även kapitel "Service och underhåll").
- Kontrollera att kedjan är lämpligt sträckt.

3.4 Justeringar

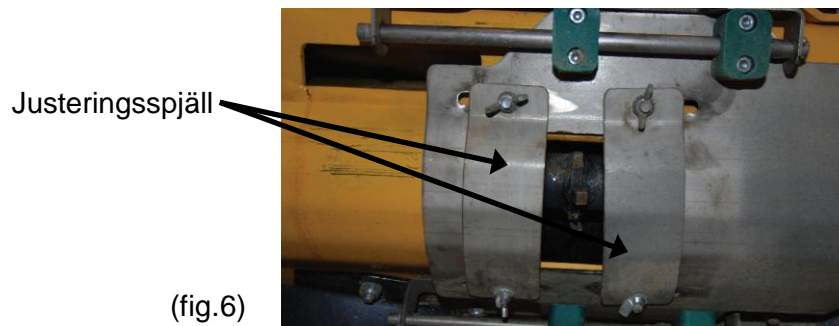


Varning!

Lita aldrig helt på traktorns lyftanordning, utan palla upp redskapet ordentligt på pallbockar eller dylikt så att maskinen inte faller.

I samband med drifttagande av maskinen är det ett antal punkter som måste justeras.

Manuella justeringsspjäll



Ovanför spridartallriken finns två manuella justeringsspjäll som är till hjälp för att optimera spridningen. Det finns inga absoluta mått för spjällen utan de rätta lägena får anpassas efter rådande omständigheter.

Grundregel:

Stor öppning vid stora givor, med t.ex.: sand och splitt

Mindre öppning vid små givor, med t.ex.: salt (startvärde ex.50mm öppning).

Tillvägagångssätt:

Lossa de två muttrarna per spjäll. Justera. Skruva åt muttrarna.

OBS! Justera spjällen liksidigt

3.5 Körning med maskin



Varning!

Den som kör måste ha god uppsikt över arbetet samt var det spridda materialet placeras.

Notera att stenar i spridningsmaterialet kan slungas längre än sand och salt.

Se till att inga personer vistas i närheten av maskinen.

Fyll sandspridaren på samma sätt som en vanlig skopa fylls, alternativt som trepunktsmonterad självlastande skopa. Materialet som fylls får inte innehålla sten eller i hopfrusna klumpar. Justera maskinen så att den passar det aktuella arbetet. Under körning skall sandspridaren vara "upptiltad" i vertikalt läge. Detta medför att spridartallriken är horisontell.



(fig.7)

Den hängande visaren på spridarens sida visar korrekt arbetsläge. När visaren pekar på 0 så är spridartallriken horisontell.

Vid spridning utav "blöt" sand eller salt på arbetsbredder upp till 8 m kan man med fördel tilta upp skopan ca 10°. Detta material finns även sparat i materiallistan hos Optimal Control Plus.

Kör med konstant varvtal på traktorn, för att erhålla ett konstant hydraultryck/oljeflöde under spridning.

Inför körning av maskinen så kopplas den enligt de anvisningar som angivits tidigare.

Vid körning ansätt den dubbelverkande hydraulventilen (som även driver spridartallrik och matningsskruv) så att slutarspjället öppnas av cylindern (Pos10 i avsnitt 1,2).

Justera spridningsmängden och spridningsbredden med respektive justerratt på ventilen, (se fig.9, gäller basmodeller utan kontrollbox). För modeller med styrningen OPTIMAL Control Plus så hänvisas till separat instruktionsbok.

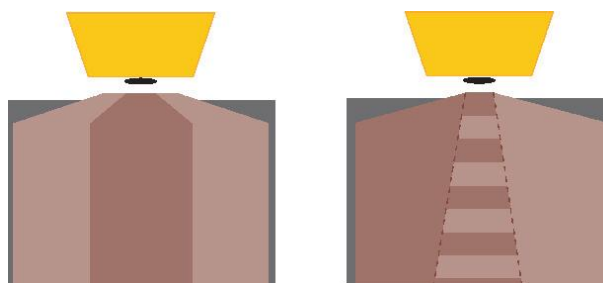
Vid stopp under spridningsarbetet rekommenderar vi att operationen sköts genom att den tidigare ansatta dubbelverkande hydraulventilen förs över till motsatt läge under en kort stund, för att sedan föras i neutralläge. I och med detta så stängs automatiskt matningsskruv och spridartallrik samtidigt som cylindern (Pos10 i avsnitt 1,2) stänger slutarspjället. Vid återuppstart av spridning så ansätts ventilen åter i på-läge varvid de tidigare inställda värdena kvarstår.

Justering av spridningsläge

Med maskinens andra dubbelverkande hydraulcylinder (standard på DS2500 och tillval hos övriga) (Pos.5 i avsnitt 1,2) så kan spridningsläget styras, dvs. om spridningsbilden önskas centrerad bakom spridaren eller förskjuten till höger eller vänster (se bild)

Bilden t.v. visar variationen av spridningsbredd beroende av hastigheten på spridartallriken.

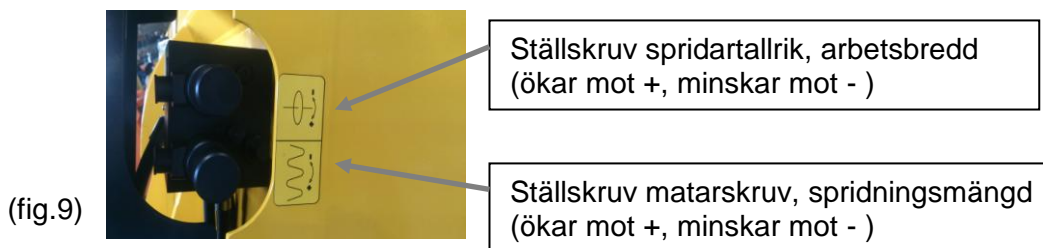
Bilden t.h. visar variationen av spridningsläget med hjälp steglös styr cylinder (tillval hos DS1200/1400/1700). Pga. tallrikens rotationsriktning så blir inte spridningsbilden symmetrisk.



(fig.8)

Justering av ventil

Då inte spridaren används med kontrollbox, så justeras spridningen med ventilens ställvred (se fig.9) vrids manuellt tills matarskruv och spridartallrik uppnår önskad hastighet. Se tabell för inställningar.



(fig.9)

Drifttyp	Inställning av respektive ställvred
Utan kontrollbox	Mängd justeras steglöst se fig.9
Med kontrollbox	Fullt utskruvad moturs, mot minus -

Efter avslutat arbete skall maskinen tömmas och rengöras.

3.6 Frånkoppling av maskinen

Parkera maskinen på en plan och jämn yta.
 Justera ner och lås de fyra stödbenen. Sänk sedan ner maskinen så att den står stabilt på stödbenen.
 Hydraulslangarna och kontrollbox kopplas loss.
 Sprintar vid kopplingspunkterna demonteras.

3.7 Förvaring av maskin

Maskinen bör helst förvaras under tak.
 Kontrollboxen kopplas loss och förvaras inomhus

4 Service och underhåll



Varning!

När någon typ av rengöring, underhåll, reparation eller service skall utföras på maskinen, se till att maskinen är nedsänkt till marken traktorns motor avstängd. Ta ur nyckeln från tändningslåset.

Lita aldrig helt på traktorns lyftanordning utan palla upp redskapet ordentligt på pallbockar eller dylikt så att det inte faller. Använd alltid skyddsutrustning, såsom glasögon och handskar när underhåll utförs.

För att förebygga personskada, använd inte fingrarna för att undersöka smala öppningar.

Det är nödvändigt att i rätt tid förnya utslitna och skadade skyddsdetaljer (t.ex. skyddsplåtar etc.)

Se till att inga andra personer finns i närheten som kan skadas.

4.1 Allmänt

Underhåll maskinen med omsorg för att erhålla ett kostnadseffektivt arbete, lång livslängd och bibehållande av maskinens värde. Använd endast smörjmedel av hög kvalitet och ändamålsenliga handverktyg. Allt arbete som ska utföras under upphöjd maskin får endast ske om maskinen har säkrats med pallbockar. Håll maskinen ren under chassi för god funktion samt förhindrande av korrosion. Använd inte högtryckstvätt vid rengöring av lager, el och hydraulkomponenter. Efter rengöring av maskinen smörjs maskinen enligt smörjschemat, och provkörs en kort stund.

Använd nedanstående tabell för korrekt åtdragningsmoment för skruvförband på maskinen.

Tabell 1 - Åtdragningsmoment för skruvförband

Diameter	Klass 8.8		Klass 10.9	
	Nm	lb.ft.	Nm	lb.ft.
M8	25	18	35	26
M10	50	37	70	52
M12	90	66	125	92
M14	140	103	200	148
M16	215	155	305	225
M18	295	217	420	309
M20	420	302	590	438
M22	520	380	730	535
M24	670	490	940	690
M30	1350	990	1850	1350

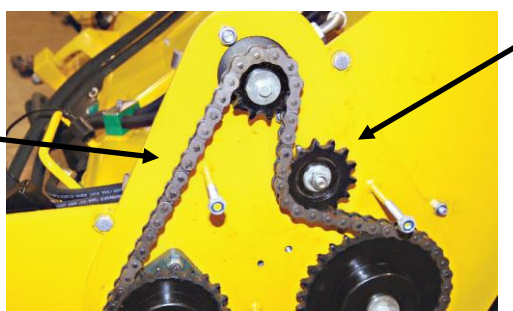
När låsmutter används, öka vridmomentet 5 %.

4.2 Underhållsschema

Position	Intervall	Typ	Punkter	Anmärkning
Matningsskruv	40h	Fett	2st	
Omrörare	40h	Fett	2st	
Kedjetransmission	40h	Kedjefett el. olja borstas in.	1st	
Kedjespännare	40h	Kontroll/justering	1st	Kontrollera kedjans spänning så att den går att trycka ned ca 7mm (se bild). Transmissionen skall gå lätt utan gnisslande ljud.
Skruvförband	40h	Kontroll		Se tabell i avsnitt 4.1

Vid smörjning använd fett NLGI 2 med EP-egenskaper av god kvalitet och som tål låga temperaturer. Använd inte s.k. "grafitfett" till kullager. Tryckluftsdreven fettspruta får inte användas för smörjning av tätade lager, tätningen kan lossna eller skadas. Rengör smörniplarna innan fettsprutan anbringas. Smörj alltid rengöring med vatten.

Kedjan skall kunna tryckas ned ca 7mm



Kedjespännare

(fig.10)

Bilden visar kedjetransmission/kedjespännare.

4.3 Inför säsongstart

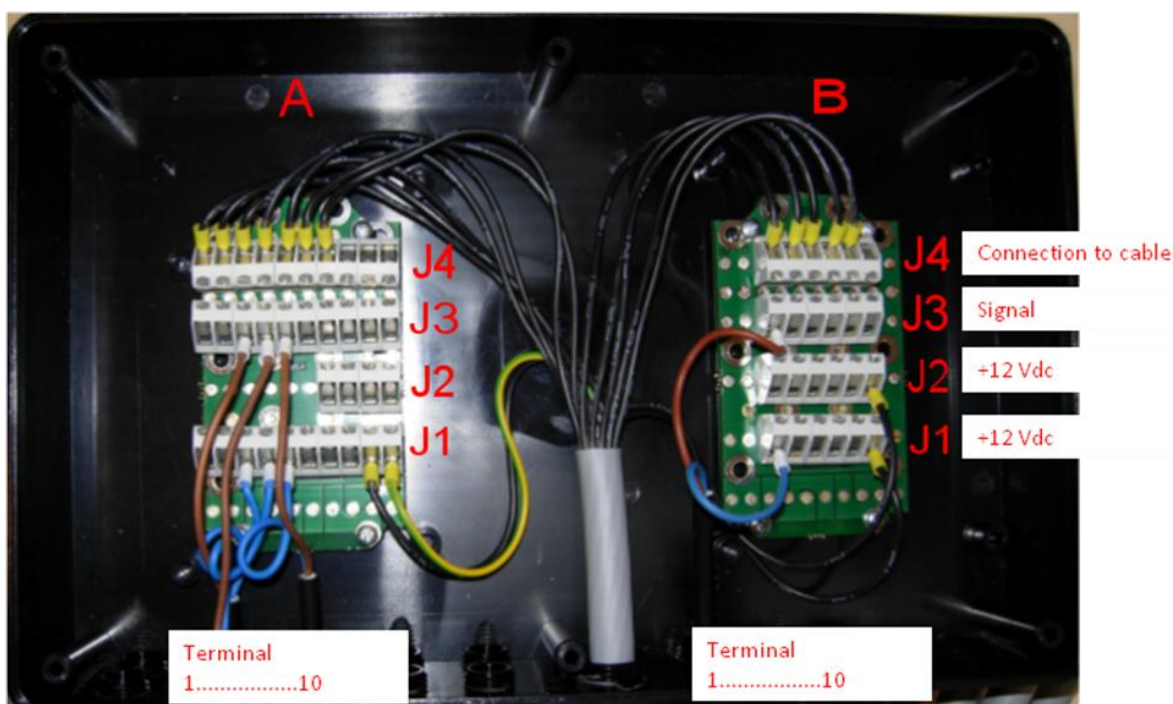
Skall samtliga ovanstående punkter genomföras och kontrolleras. Om maskinen får en god service ger detta en betydligt längre livslängd.

4.4 Efter säsongens slut

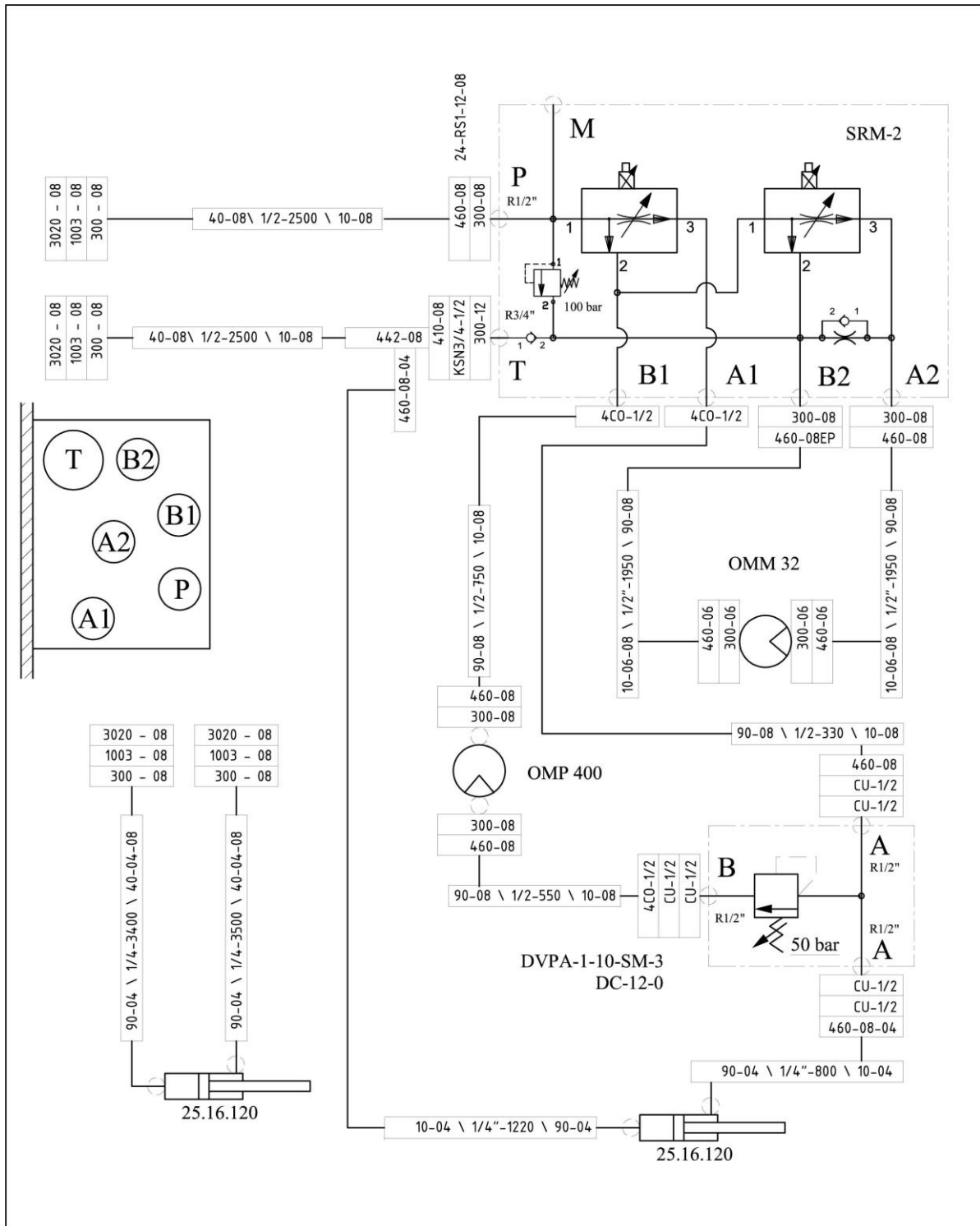
Skall maskinen rengöras grundligt, därefter smörjs och servas maskinen. När maskinen är torr rekommenderar vi att Ni stryker ett tunt lager med olja på de ställen där spridningsmaterialet nött bort färgen. Maskiner som arbetar med salt måste noggrant rengöras för minskad korrosion.

4.5 Elförteckning (OPTIMAL Control Plus)

Function	Multi-cable wire n°	Souriau connection	Connection print PCB n° IN	Signal type				Wire in Connection box
				In-Dig	In-Ana	Out-D	Out-A	Signal terminal wire colour and place
-0 Volt	1	A	A.J1.10					
+12Volt	2	B	A.J2.7					
Master	3	C	A.J4.1			1		A.J3.1
(Auger Dir forward)	4	D	A.J4.2			1		A.J3.2
Working lights	5	E	A.J4.3			1		A.J3.3
Beacon	6	F	A.J4.4			1		A.J3.4
(Spread symmetri In)	7	G	A.J4.5			1		A.J3.5
(Spread symmetri out)	8	H	A.J4.6			1		A.J3.6
Not used	9	J	A.J4.7			1		A.J3.7
PWM disc proportional	10	K	A.J4.8				1	A.J3.8
PWM auger proportional	11	L	A.J4.9				1	A.J3.9
(Auger dir reverse)	12	M	A.J4.10				1	A.J3.10
Wheel	13	N	B.J4.1	1				B.J3.1
RPM auger	14	P	B.J4.2	1				B.J3.2
RPM disc	15	Q	B.J4.3	1				B.J3.3
(Tank sensor)	16	R	B.J4.4	1				B.J3.4
	17	T	B.J4.5		1			B.J3.5
+12Volt	18	U	B.J2.6					
-0 Volt	19	V	B.J1.6					



4.6 Hydraulschema



Hydraulschema till DS1200-1700 (fig.11)

5 Felsökning

Problem	Trolig orsak	Åtgärd
Matningsskruv/omrörare roterar inte	Inte tillräckligt hydraultryck	Kontrollera hydraulsystemet på traktorn.
	Felaktigt hydraulflöde	Kontrollera hydraulsystemet på traktorn.
	Sten eller isklump i materialet	Avlägsna föremålet, använd spridningsmaterial utan större fasta föremål.
	Kedjetransmissionen brusten	Kontrollera kedjetransmissionen på sidan av maskinen.
Spridartallrik roterar inte	Inte tillräckligt hydraultryck	Kontrollera hydraulsystemet på traktorn.
	Felaktigt hydraulflöde	Kontrollera hydraulsystemet på traktorn.
Dåligt spridningsresultat	Felaktigt inställd spridare.	Justera (se avsnitt 3,4)
	Felaktigt spridningsmaterial	Använd material utan större fasta föremål.

6 Tillbehör

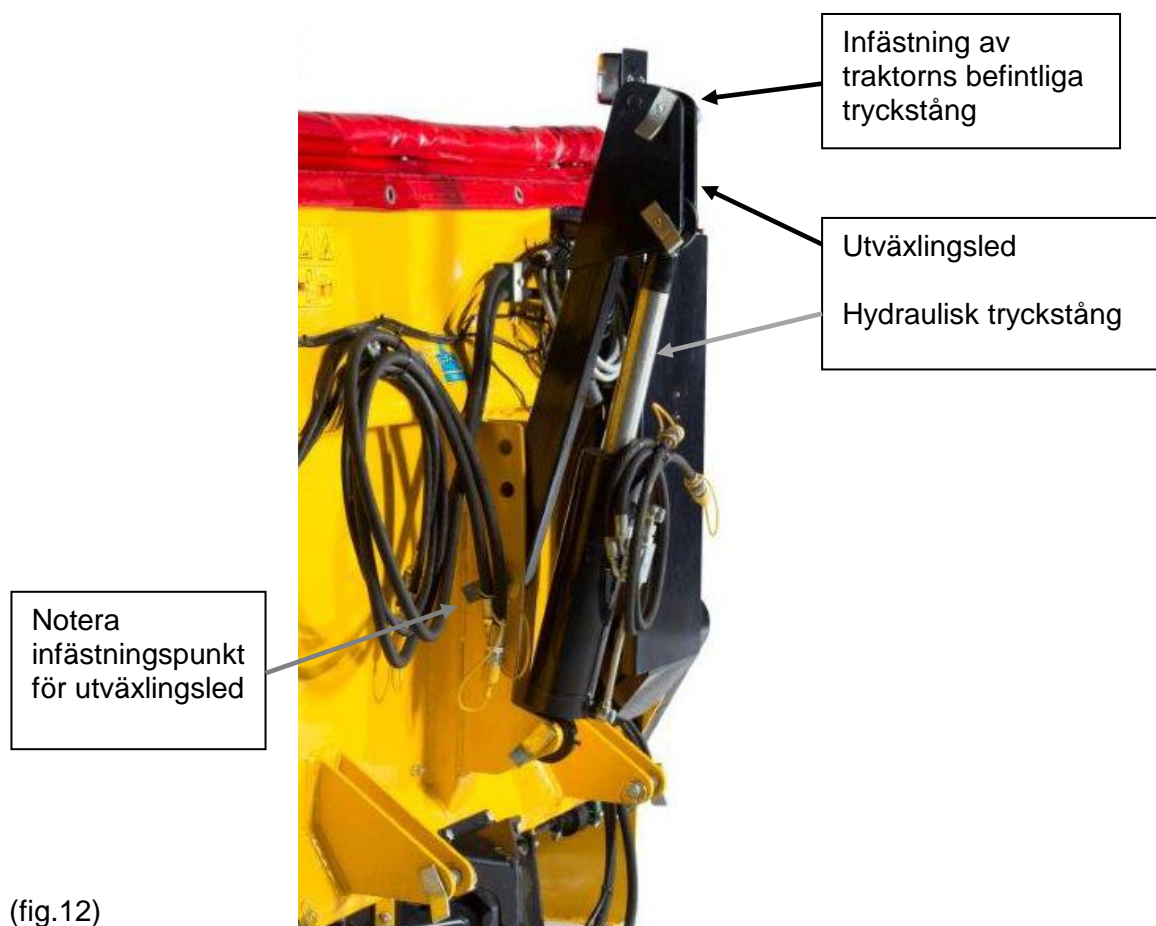
Artikelnummer	Beskrivning
15-4-0100	Kontrollbox OPTIMAL Control Plus
320114	Utväxlingsled (självlastning) anpassad för DS1200-1700
320132	Hydraulisk tryckstång med låsventil för självlastning DS1200-1700
90-02371	GPS Hastighetssensor
320106	Belysningsatts
320339	Säkerhetsgaller (komplett sats) DS1200
111581	Skyddspresenning DS1200
320009	Säkerhetsgaller (komplett sats) DS1400
320172	Skyddspresenning DS1400
SP-1000-24-1	Säkerhetsgaller (komplett sats) DS1700
320131	Skyddspresenning DS1700
320186	Säkerhetsgaller (komplett sats) DS2500
320176	Skyddspresenning DS2500

6.1 Montering av självlastningsadapter för 3-punkt (tillbehör)

Följande artiklar krävs för modell DS1200-DS1400-DS1700:

Artikelnummer	Benämning	Antal
320114	Utväxlingsled	1 st
320132	Hydraulisk tryckstång	1 st

Den hydrauliska tryckstången ska monteras mellan utväxlingsleden och 3-punktsfästet på maskinen (bilden beskriver tillkoppling av en valsspridare, modell SP)
 Koppla traktorns lyftarmar och toppstång till sandspridaren enligt bilden.
 Ställ skopans vinkel mot marken genom att justera längden på traktorns toppstång.
 Ställ in MAX lyfthöjd för 3-punkten, detta för att förhindra skador på traktor och tryckstång.
 Se traktorns instruktionsbok.



(fig.12)

OBSERVERA! UTVÄXLINGSLEDEN MED TREJON HYD. TRYCKSTÅNG (ART.NR. 320132) ANSLUTS NORMALT TILL DET NEDRE HÅLET PÅ KOPPLINGSRAMEN.

**UTVÄXLINGSLEDEN ANSLUTS TILL KOPPLINGSRAM RESP. TRYCKSTÅNG TILL DE POSITIONER SOM PASSAR TRAKTORN BÄST.
 BEAKTA KOLLISIONSRISKEN VID ANSLUTNINGEN!!**

Fyllning av självlastande skopa (bilderna visar SP-spridare)

Följ nedanstående anvisning för att fylla skopan med planlagrat material

Sänk ned skopans spets med den hydrauliska tryckstången och traktorns trepunktslyft så skopans botten blir parallell med marken (Bild 1)

Backa traktorn så skopan skär in i materialet som ska fyllas (Bild 2)

Kör sakta framåt med traktorn, ur materialet samtidigt som skopans spets höjs upp

Fortsätt rätta upp skopan med den hydrauliska tryckstången (Bild 3)

Höj skopan från marken med trepunktslyften

Kör till platsen där material ska spridas, se avsnitt 3,3.

För att undvika onödiga stora påfrestningar på skopans kopplingsram och utväxlingsled, avråder vi Er från att under lastning/fyllning lyfta skopan med traktorns trepunktslyft.

Använd den hydrauliska tryckstången för att resa upp skopan, kör framåt ur materialet samtidigt.



6.2 Reservdelar

Du står inför valet mellan "original" eller "kopia"!
Valet avgörs ofta av priset. Ett "billigt" köp kan i slutändan stå dig dyrt.

Några skäl för att välja TREJONs originaldelar:

- Kvalitet och passform
- Tillförlitlig funktion
- Högre livslängd och därmed en bättre ekonomisk drift
- Garanterad tillgänglighet genom TREJONs försäljningspartners

TREJONs originaldelar och tillbehör är konstruerade speciellt för dessa maskiner. Monteringen och/eller användningen av icke originaldelar och tillbehör kan negativt förändra tekniska egenskaper hos er maskin. Tillverkaren lämnar ingen garanti för skador som uppstår pga. att inte originaldelar eller originaltillbehör har använts.

Garantin gäller inte för egenmäktiga förändringar som genomförts på maskinen.



Tag kontakt med den återförsäljare där du köpt maskinen, när du skall beställa reservdelar eller behöver annan service.

Vid reservdelsbeställning, ta alltid reda på rätt modell, typ och serienummer se maskinskytt placerad på chassiet.

7 EG-konformitetsintyg

EG-konformitetsintyg

enligt EG-norm 2006/42/EG

Vi
(anbudsgivarens namn)

TREJON FÖRSÄLJNING AB

SE – 911 35 Vännäsby, Företagsvägen 9

(fullständig företagsadress – vid befullmäktigade samarbetspartner med säte inom EG uppges även tillverkarens företagsnamn och adress)

intygar med ensamansvar att nedanstående produkt,

Sandspridare OPTIMAL DS1200
Sandspridare OPTIMAL DS1700

Sandspridare OPTIMAL DS1400
Sandspridare OPTIMAL DS2500

(fabrikat, typ)

för vilket detta intyg gäller, uppfyller gällande, grundläggande säkerhets- och hälsoskydds-föreskrifter enligt EG-norm 2006/42/EG,

(om tillämpligt)

samt uppfyller kraven enligt övriga gällande EG-normer.

(titel och/eller nummer samt publikationsdatum för övriga EG-normer)

(om tillämpligt)

Följande norm(er) och/eller teknisk(a) specifikation(er) har legat till grund för ett fackmässigt införande av de i EG-normerna angivna säkerhets- och hälsoskyddsföreskrifterna:

EN ISO 12100-1 : 2003 EN ISO 12100-2 : 2003

(titel och/eller nummer samt publikationsdatum för norm(er) och/eller teknisk(a) specifikation(er))



Håkan Johansson
Verkställande Direktör

Vännäsby, 01.01.2016

Utfärdat (ort/datum)
medarbetare)

(Namn, befattning och underskrift av behörig

Garanti- / Överlåtelsebevis

Garantivillkor	- Gällande mellan försäljningsstället (Trejon AB:s återförsäljare) och maskinköparen.
Allmänt om garanti	- För att erhålla giltig garantin gäller nedan angivna villkor, samt de specifika garantivillkor som ställs av respektive leverantör. Dessa finns bifogade i instruktionsboken för respektive maskin i förekommande fall.
Garantins giltighet	- Garantin gäller 12 månader från inköpsdatum. - I vissa fall kan garantin vara begränsad av driftid.
Garantin ersätter	- Skadade delar som konstateras ha gått sönder vid <u>normalt</u> slitage på grund av tillverknings- eller råvarufel. - Endast arbetskostnad för byte av skadad garantidel.
Garantin ersätter inte	- Kostnader för frakt av maskin eller delar. - Resekostnader. - Eventuella följdkostnader som uppkommer till följd av skada på maskinen. - Maskin som köparen själv gjort/låtit göra ändringar på. - Skador som beror på normal förslitning av maskinen – ej hänförlig till fabriktionsfel, bristfällig service, användarens oerfarenhet eller användning av reservdelar som inte är original. - Onormal eller olämplig användning av maskinen. - Slitdelar såsom slangar, tätningar, oljor, batterier, remmar, knivar etc. - Garantitiden för utbyta delar under garantitiden upphör samtidigt som maskinens garantitid. - Normala justeringar, skötsel, underhåll eller handledning.
Förfarande	- Kontakta inköpsstället så fort ev. skada eller felfunktion upptäckts. Använd ej maskinen om skadan kan förvärras. - Garantireparationer får endast utföras av Trejon AB godkänd verkstad.

OBSERVERA! Garantin träder i kraft förutsatt att maskinens **GARANTI- / ÖVERLÅTELSEBEVIS** är fullständigt ifyllt samt underskrivet av båda köpare och säljare (arkiveras av säljare) samt registreras på Trejons webbplats senast 14 dagar från försäljningsdatum (säljaren ansvarar för att detta sker).

Överlåtelsebevis:

Maskinköparen bekräftar med sin underskrift att han mottagit instruktionsbok innehållande driftanvisningar, fått upplysningar om betjäning, säkerhets- och underhållsföreskrifterna som beskrivs i denna samt gjort leveranskontroll av maskinen.

VÄNLIGEN TEXTA!



Produkt: _____	Serienr: _____
Säljare: _____	Företag: _____
Säljarens underskrift: _____	Inköpsdatum: _____
Köparens namn: _____	Telefon: _____
E-post: _____	
Adress: _____	Postnr: _____
Ort: _____	Land: _____
Ort & Datum: _____	Köparens underskrift: _____

TREJON AB reserverar sig rätten att ändra eller förbättra visade modeller med tekniska eller kommersiella motiveringar, utan krav på att genomföra förändringarna på redan levererade maskiner. Bilder i handboken visar inte nödvändigtvis maskinen som är levererad.

Tekniska uppgifter, mått och vikter är oförbindliga. Fel förbehållna.

© 2017 Trejon AB, Sweden

Eftertryck, översättning samt utdrag får endast genomföras med skriftlig tillåtelse av TREJON AB, Företagsvägen 9, SE – 911 35 Vännäsby.

Alla rättigheter enligt upphovsrättslagen förbehålls.



TREJON FÖRSÄLJNINGS AB

Företagsvägen 9
SE-911 35 VÄNNÄSBY
SWEDEN
Tel: + 46 (0)935 39 900
Webb: trejon.se