

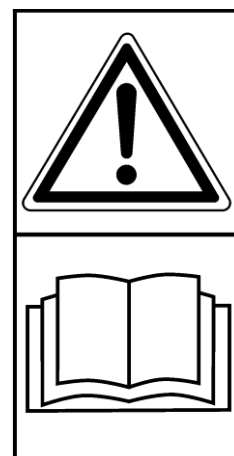
woodMAX®

Instruktionsbok och Underhållsanvisning

Vedklyv 112K, 112-1K
113K, 113-1K



OBS! Läs igenom instruktionsboken innan användning.



TREJON

®

Distributör:
TREJON AB
Företagsvägen 9
SE-911 35 VÄNNÄSBY
SWEDEN
Tel: + 46 (0)935 39 900
Fax: + 46 (0)935 39 919

CE

■ INNEHÅLLSFÖRTECKNING

1	Introduktion.....	7
1.1	Beskrivning	7
1.2	Detalj beskrivning eldriven modell	7
1.3	Detalj beskrivning traktordriven modell	8
1.4	Tekniska data.....	9
2	Säkerhetsinstruktioner.....	9
2.1	Säkerhetsföreskrifter	9
2.2	Symbolförklaring	10
2.3	Skyddsutrustning.....	11
3	Användning av maskinen.....	11
3.1	Före start av maskinen, traktordriven modell	11
3.2	Före start av maskinen, eldriven modell	11
3.3	Att använda klyven	12
4	Service och underhåll	15
4.1	Förvaring och rengöring	15
4.2	Kontroll av hydrauloljenivå (eldriven modell)	15
4.3	Byte av hydraulolja (eldriven modell)	16
4.4	Slipning av klyvyxa	16
4.5	Justering av cylindernslaglängds begränsare	16
4.6	Smörjning.....	16
5	Felsökning	17
6	Reservdelar	18
6.1	Reservdelslista.....	19
	EG-konformitetsintyg.....	23

SÄKERHETSSYMBOLER

OBS! Denna varningssymbol hittar Du överallt i denna instruktionsbok och ska göra Dig uppmärksam på säkerhetsinstruktioner för dig själv, dina anställda och övriga personer som kommer i beröring med vagnen. Försummelse av dessa instruktioner kan förorsaka allvarliga skador och även dödsfall.

Denna symbol betyder följande:



VARNING!
SE UPP!
DIN SÄKERHET ÄR I FARA!

Varningsord

Var uppmärksam för varningsorden **VARNING!** och **OBSERVERA!** i säkerhetstexter. Orden har valts utifrån följande riktlinjer:



VARNING!: Markera farliga situationer som, om de inte undviks, skulle kunna resultera i allvarliga skador och även dödsfall. Dessa innefattar också faror som kan hända när skyddsutrustning och/eller skyddsskärmar är borttagna. Varningsorden kan också användas för att varna för vådlig användning.



OBSERVERA!: Markera riskabla situationer där lätt eller lindriga personskador kan resultera om de inte undviks. Används även för att varna för att maskinskada kan uppstå om anvisningarna inte följs.

Bäste kund!

Vi tackar Dig för att Du valde en woodMAX -produkt och hoppas Du blir nöjd.

Genom att läsa manualen och följa dess rekommendationer försäkras Ni Er om att få längsta möjliga livslängd och en effektiv användning av vedklyven.

Vi har gjort denna manual för att ni ska kunna få en god överblick över hur vedklyven fungerar och vilka säkerhets- och underhållsföreskrifter som måste följas vid arbete med klyven.

Om några frågor uppstår vid bruk av klyven eller vid läsning av denna bok är Ni alltid välkomna att kontakta oss.

TREJON AB
Företagsvägen 9
SE-911 35 Vännäsby
Sweden

Tel: + 46 (0)935 39 900
Fax: + 46 (0)935 39 919,
Reservdelar. +46 (0)935 20241
e-mail: info@trejon.se
Hemsida: www.trejon.se

Ärade återförsäljare,

För att garantin ska träda i kraft och alla lagliga krav uppfyllas, ber vi Er fylla i garantibeviset tillsammans med kunden och återsända det till TREJON.

Garantin träder i kraft samma dag som maskinen överlätes till kunden.

Checklista vid leveransk kontroll:



Kontrollera om eventuella transportskador. Anmäl till transport företaget	
Kontrollera att leveransen är komplett enligt följesedel	
Kontrollera att alla dekaler är monterade på rätt ställe	
Instruera köparen om maskinen och användandet	
Utför funktionskontroll	
Fyll Garantibeviset tillsammans med kunden och registreras på trejon.se . Finns som bilaga till denna manual och som kopia längst bak.	
Instruktionsbok överlämnat till kunden.	

Fyll i serienummer på maskinen i fältet till höger	S/N:
--	------

1 Introduktion

1.1 Beskrivning

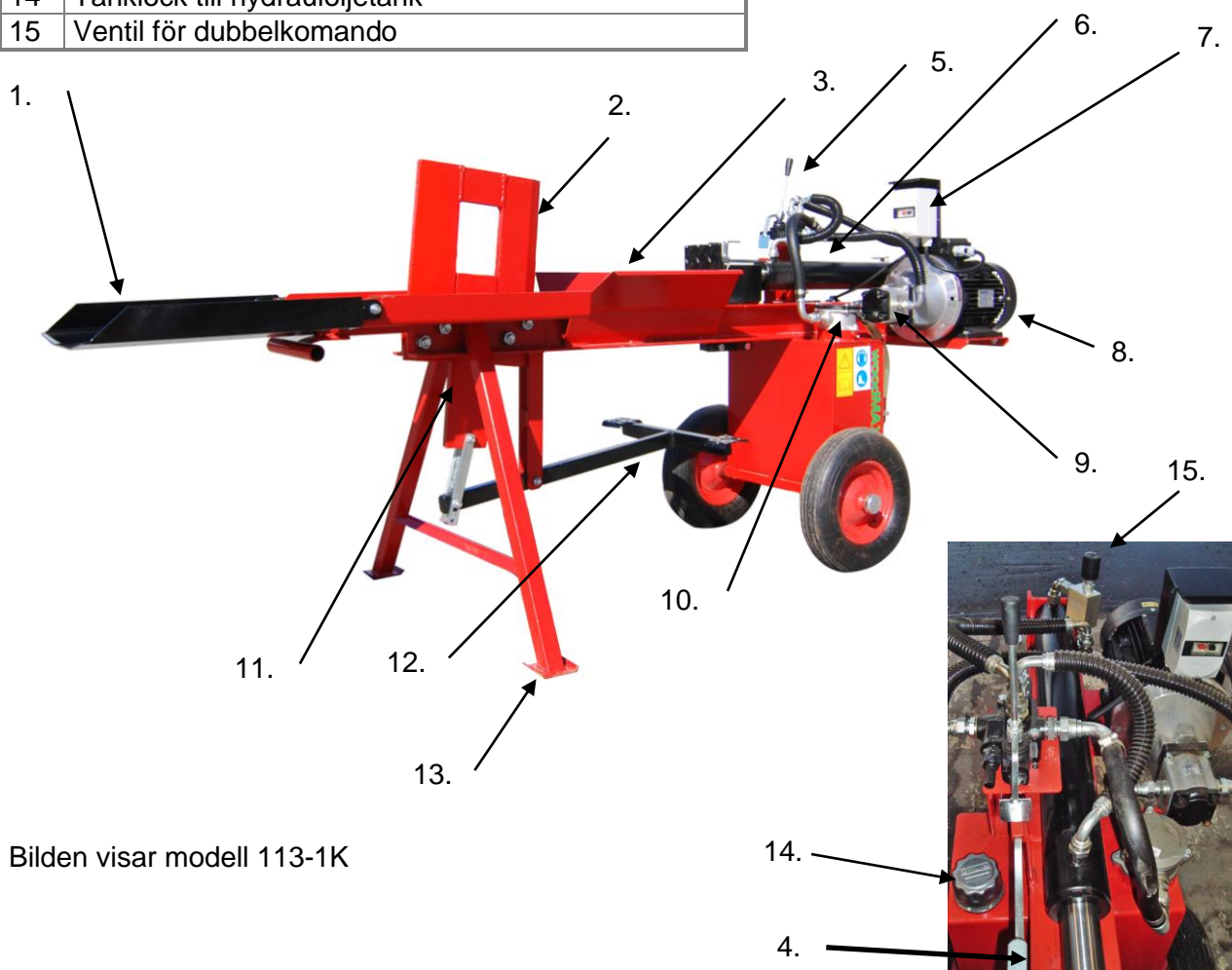
WoodMAX snabbklyv är en vedklyv avsedd för klyvning av alla typer av brännved. Klyven kan levereras eldriven eller hydrauldriven för traktor i två storlekar, max 60cm och max 107cm.

Maskinen har två klyvhastigheter, snabb med låg kraft och normal med hög kraft.

Klyven har en 4-dels klyvyxa vilken regleras i höjded med en fotpedal. Klyvrörelsen regleras på alla modeller med en spak, då den släpps vänder klyven automatiskt och återvänder till förinställd startposition.

1.2 Detalj beskrivning eldriven modell

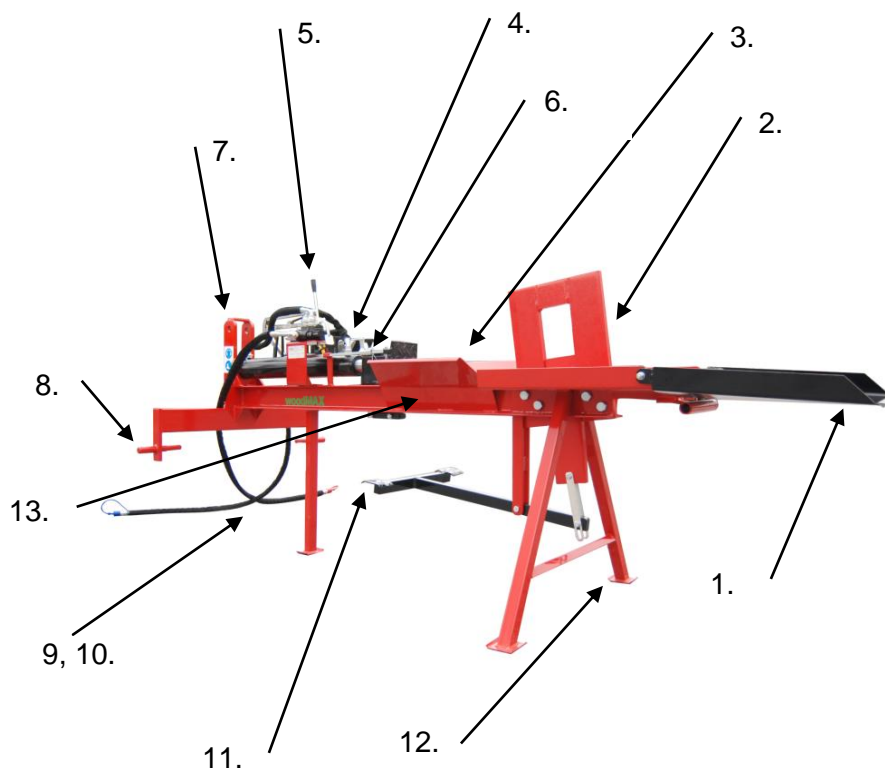
1	Uppsamlingsbord, fällbart
2	4-dels klyvyxa
3	Klyvränna
4	Justerbart stopp för klyvlängdsjustering
5	Spak för manövrering av klyvfunktion
6	Klyvcylinder
7	Start och stoppknapp med motorskydd
8	Elmotor
9	Hydraulpump (kuggjulspump)
10	Returfilter med hållare
11	Chassi
12	Pedal för reglering av klyvyxans höjd
13	Stödben
14	Tanklock till hydrauloljetank
15	Ventil för dubbelkomando



Bilden visar modell 113-1K

1.3 Detalj beskrivning traktordriven modell

1	Uppsamlingsbord, fällbart
2	4-dels klyvyxa
3	Klyvränna
4	Ratt för låsning av klyvlängdsjustering
5	Spak för manövrering av klyvfunktion
6	Klyvcylinder
7	Kopplingspunkt för toppstång från traktor
8	Kopplingspunkt för lyftarmar, H & V.
9	Returslang
10	Tryckslang
11	Pedal för reglering av klyvyxans höjd
12	Stödben
13	Chassi



Bilden visar modell 112K

1.4 Tekniska data

woodMAX snabbklyv

Specifikationer	112	112-1K	113K	113-1K
Vedlängd, max. cm	60	107	60	107
Längd totalt, cm	313	360	260	375
Längd infällt bord, cm	269	316	218	332
Bredd, cm	97	97	85	85
Höjd, cm	115	115	115	115
Elmotor 3-fas 400V, kW	-	-	4	4
Hydraulpump, typ	-	-	Kugghjul	Kugghjul
Nödvändigt eluttag	-	-	3-Fas 400V, 16A	3-Fas 400V, 16A
Hydraulanslutningar, ½" G	1 DV*	1 DV*	-	-
Erforderligt oljeflöde min. l/min	32	32	-	-
Klyvrörelse UT/IN, läge NORMAL	5,5 s*	12 s*	5,5 s, olja +20°C	12 s
Klyvrörelse UT/IN, läge SNABB	4,5 s*	8,5 s*	4,5 s, olja +20°C	8,5 s
Tryckkraft SNABB/ NORMAL, t	4/7	4/7	4/7	4/7
Hydraulolja, typ.	Valfritt	Valfritt	SHS 32 mineral	SHS 32 mineral
Hydraulolja volym, l			ca 20	ca 20
Vikt, basenhet, ~kg	125	150	185	200

- Saknas/ ej möjligt. *DV = Dubbelverkande. s* Vid angivet min. Hydraulflöde. Tillverkaren förbehåller sig rätten att ändra tekniska specifikationer utan föregående meddelande.

2 Säkerhetsinstruktioner

2.1 Säkerhetsföreskrifter



Läs igenom denna instruktionsbok och säkerhetsföreskrifterna omsorgsfullt innan ni tar maskinen i bruk.

Om brukaren av maskinen inte har läst eller inte följt nedanstående punkter finns det stor risk att skador kan uppkomma både på människor och på egendom.

- Läs och förstå innehållet i hela denna anvisning om brukandet av maskinen.
- Lär och praktisera maskinens arbetssätt och reglage innan den används.
- Kontrollera, justera och underhåll maskinen enligt anvisningarna.
- Se till att inga händer eller andra kroppsdelar befinner sig i området vid klyvyxan, anhållet och cylindern eller andra rörliga delar.
- Kniven är vass, risk för skärskador.
- Maskinen får bara användas av en person samtidigt.
- Vid all rengöring, justering, underhåll eller kontroll måste strömmen stängas av och kontakten avlägsnas från nätuttag. För traktordriven modell måste motorn stannas, traktor bromsas fast och nyckeln tas ur tändningslåset. Se till att ingen obehörig vistas i området när underhåll, kontroll eller justering utförs.
- Skadade eller läckande hydraulslangar ska omedelbart bytas ut mot nya. Var uppmärksam mot oljeläckage.

- Se till att armar eller ben inte kommer i kontakt med maskinens rörliga delar.
- Se till att maskinens samtliga reglage sitter på plats samt inte är defekta.
- Se till att ordentlig belysning finns i arbetsområdet vid arbete i mörker.
- Trötta, berusade eller drogade personer, som inte kan kontrollera sina rörelser så att inga skador uppstår, får inte använda maskinen.
- Det är förbjudet att använda maskinen om användaren inte känner till dessa anvisningar,
 - inte känner till riskfaktorerna i samband med maskinens användning,
 - Inte kan agera om en risksituation uppstår vid användningen.

2.2 Symbolförklaring

Symbolen till höger visar följande:



Varning!

Dekal 1: Studera instruktionsboken nogga innan användning, så att brukaren känner maskinen väl.



Varning!

Dekal 2: Brukaren ska alltid bära hörselskydd och skyddsskor när maskinens används.



Det här är maskinskylten med CE märket. Här återfinns bl.a. maskinens serienummer samt modellbeteckning.

	TREJON AB Företagsvägen 9 SE- 911 35 VÄNNÄSBY, SWEDEN Tel. +46935-399 00 Fax +46935-399 19 www.trejon.se		
	Serial nr. <input type="text"/>	Model <input type="text"/>	
Ref. nr. <input type="text"/>	Weight kg <input type="text"/>		

2.3 Skyddsutrustning

När maskinen används, underhålls, justeras eller rengörs ska operatören bära följande skyddsutrustning:

- Hörselskydd
- Skyddsoverall
- Kraftiga skyddshandskar
- Skyddsskor

3 Användning av maskinen

3.1 Före start av maskinen, traktordriven modell

För att den traktordrivna klyven ska uppnå angiven prestanda måste traktorn kopplas till en traktor som har följande hydraulflöde: Flöde min. 32 l/min (max. 45 l/min.)

- Koppla maskinen till traktorns trepunktslyft, justera tryckstången så att maskinen står plant då den är nedsänkt till marken. När maskinen är kopplad till traktorn skall den låsas i sidled med stabiliseringsstagen på traktorns trepunktslyft.
- Klyven kräver ett enkelverkande hydrauluttag med fri retur alt. ett dubbelverkande. Slangen med **RÖD** märkning skall anslutas till tryck uttaget på traktorn. Slangen med **BLÅ** märkning ska anslutas till ett uttag med fri retur eller till den andra porten i ett dubbelverkande uttag. Traktorns hydraulspak måste låsas i ett läge där den ger olja. Klyven manövreras med ventilpaketet som sitter på klyven. Klyven är anpassad för traktorer med öppet hydraulsystem. Slutet hydraulsystem kan lev. på begäran (t.ex. vissa JD före 6000-serien, Ford etc.).

3.2 Före start av maskinen, eldriven modell

- Ställ upp maskinen stadigt på den plats ni ska klyva ved på.
- Dra fram strömförsörjning till klyven, **3-fas 400Volt 16 A**. Se bild nedan.
- Anslut ström till vedklyven och tryck på den **SVARTA** knappen för att starta den. Stanna omedelbart klyven genom att trycka på den **RÖDA** knappen. Notera rotationsriktning. Se **GUL** pil (på flätkåpa), rätt rotation är moturs när man tittar baktill på motorns fläkt. Vid omändring av motorns rotationsriktning måste två faser byta plats.



Ändring av faserna placering får endast utföras av den som har anser sig ha nödvändig kännedom om detta.

Klyven fungerar inte om motorn roterar åt fel håll, hydraulkomponenter kan ta skada om klyven körs åt fel håll längre än några sekunder.

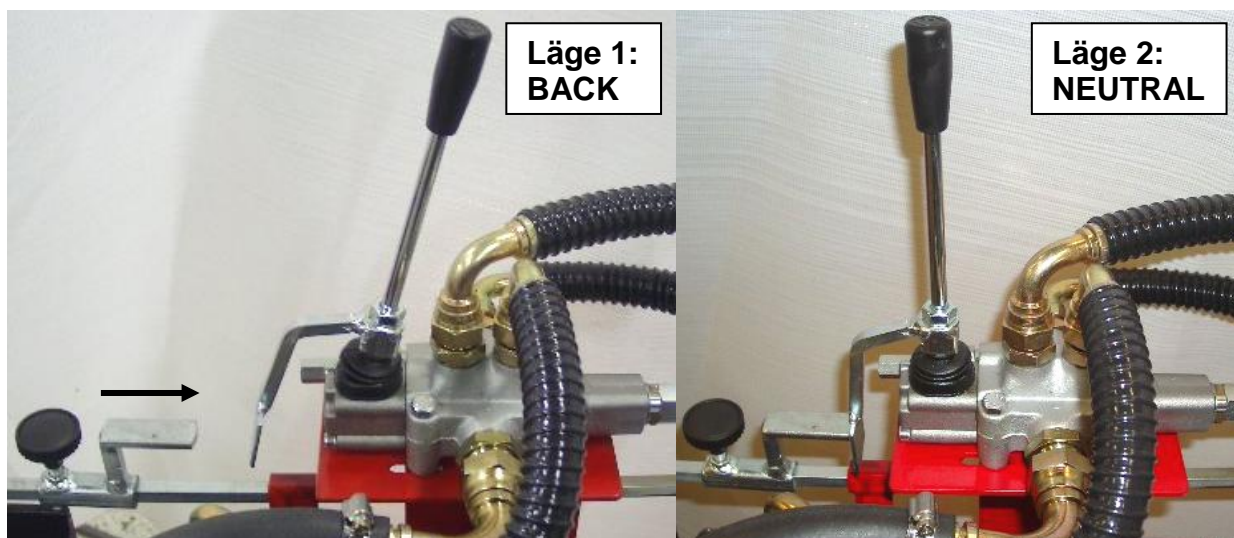
- En fasvärdare kan även beställas av Trejon. Den grön/gula kabeln ska alltid vara ansluten till jord.



3.3 Att använda klyven

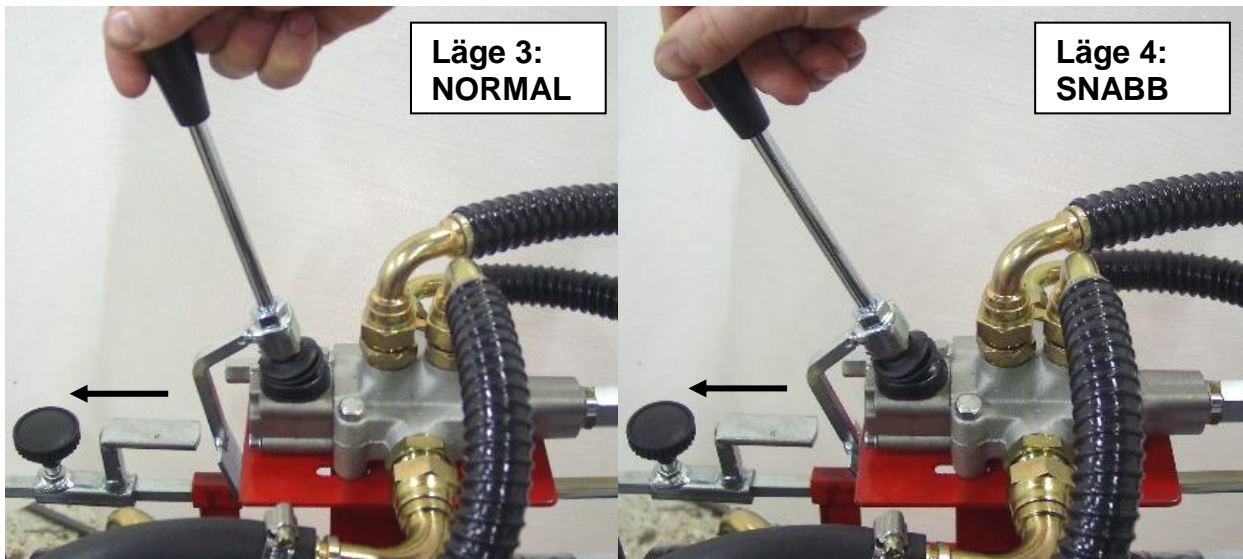
Starta klyven med startknappen eller starta traktorns motor och ge olja till klyven.

Manöverspak för vedklyven har fyra olika lägen och två klyvhastigheter:



Läge 1: BACK, när spaken släpps kommer spaken att automatiskt ställa sig i detta läge och returnera klyven till förinställt stoppläge. **Se nästa sida.**

Läge 2: NEUTRAL, när klyvcylindern nått det förinställda stoppläget kommer spaken att ställa sig i neutralläge. Cylindern kommer då att parkera i där.



Läge 3: NORMAL, När spaken står i detta läge har klyven sin högsta tryckkraft 7 ton och sin lägsta hastighet. Detta läge används på trögare och grövre ved.

Läge 3: SNABB, När spaken står i detta läge har klyven sin lägsta tryckkraft 4 ton och sin högsta hastighet. Detta läge används på klenare och tunnare ved.

Spakens lägen NORMAL och SNABB skiljs med att spaken går olika tungt att föra fram (olika motstånd).



Ventil för dubbelkommando

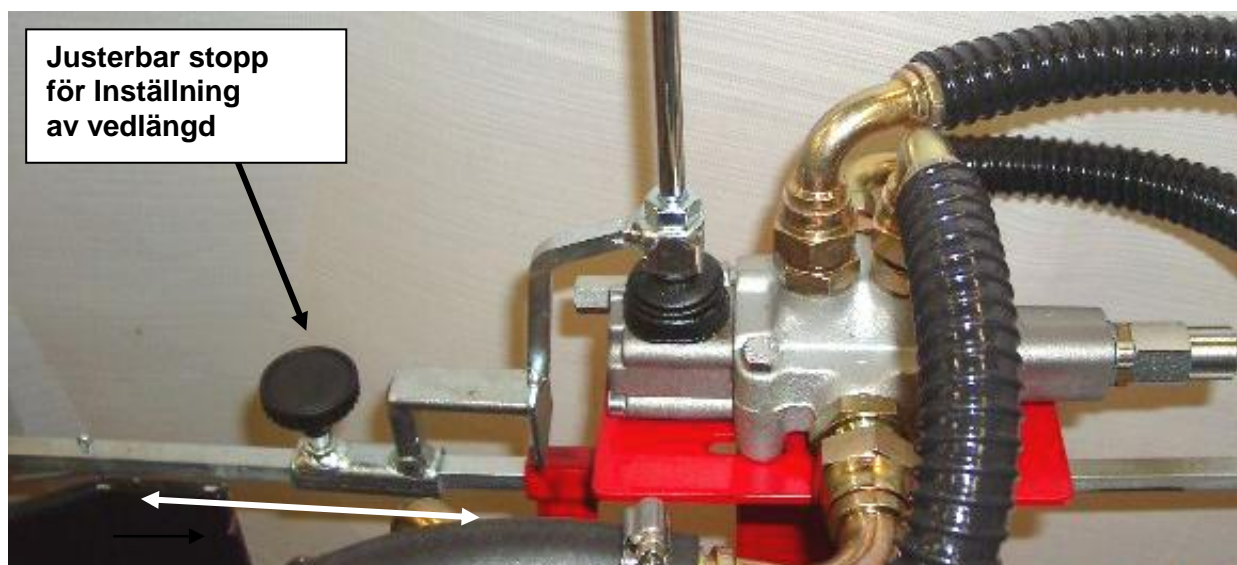
För ökad säkerhet så är vedklyven utrustad med en ventil för dubbelkommando. Ventilens ratt måste vridas medurs när klyvning sker.

När tryckaren går i retur behöver inte ventilen påverkas. Returfunktionen av tryckaren är därvid automatisk.



Provkör vedklyven, se till att inga barn eller andra obehöriga vistas i närheten vid provkörning eller under arbete med maskinen.

Ställ in önskad vedlängd med stoppratten, klyven kommer då att automatiskt parkera i det läget när den går tillbaka i läge BACK.



Placera vedträet ni önskar klyva i rännan, reglera in höjden på den horisontella kniven om träet ska klyvas i 4 bitar med fotpedalen. För sedan långsamt spaken till önskad klyvhastighet, släpp spaken då träet är kluvet och cylindern kommer att automatiskt återvända till parkeringsläge.



WARNING! Klyvning av ved får endast utföras av en person samtidigt. Rör inte maskinens rörliga delar under drift.

Den horisontella kniven hålls i föregående position av det kluvna vedträet. Därför bör ved som ska klyvas i 4 delar vara i ungefär samma storlek som den inställning man gjort med pedalen. Om höjden ska justeras ned, måste vedträet som sitter mellan kniven tas bort.



WARNING! Risk för skärskador, kniven är vass

Fotpedal för reglering av den horisontella kniven



4 Service och underhåll



Vid all rengöring, justering, underhåll eller kontroll måste strömmen stängas av och kontakten avlägsnas från nätuttag. För traktordriven modell måste motorn stannas, traktor bromsas fast och nyckeln tas ur tändningslåset. Se till att ingen obehörig vistas i området när underhåll, kontroll eller justering utförs.

4.1 Förvaring och rengöring

Rengör uppsamlingsbordet och klyvrännan från träflisor etc. efter användning.

Förvara vedklyven på ett rent och torrt ställe.

4.2 Kontroll av hydrauloljenivå (eldriven modell)

Oljenivån bör kontrolleras var 40:e driftstimme eller minst 1 gång per år. Var uppmärksam på yttre oljeläckage, dessa måste åtgärdas omedelbart.

1. Demontera locket på returfilterhållaren, 3 st M6 skruvar använd en 10mm blocknyckel.
2. Ta loss locket, det är fjäderbelastat av fjädern på filtret.
3. Lyft upp oljefiltret, byt filter efter de första 100m³. Därefter varje år.



4. Lyft upp oljefilterhållaren, rengör denna innan återmontering.
5. Kontrollera nivån med måttband eller tumstock, korrekt nivå för *normala förhållanden är 15 cm från botten på tanken.



6. Fyll på med SHS 32 Hydraulolja på mineralbas om nödvändigt.
7. Återmontering sker i omvänd ordning.

* Vid kontinuerlig drift i varmt klimat kan oljan bli överhettad (över 80°C), då måste oljenivån höjas genom påfyllning till 35 cm från botten eller 16 liter från grundnivån på ca15cm.

4.3 Byte av hydraulolja (eldriven modell)

Byt olja och filter efter ca 100m³ ved, därefter kontrollera oljan varje år i samband med nivåkontroll. Filtret bör bytas varje år. Ta ett prov av oljan och titta på den i ett glas, oljan ska vara genomskinlig. Om oljan är smutsig ska den bytas.

Oljan tappas ut från pluggen på botten av tanken, ta hand om den urtappade oljan efter de gällande miljöbestämmelserna. Fyll sedan på ny olja (Mineral hydraulolja SHS 32), byt filter. Se föregående sida "Kontroll av hydrauloljenivå".

4.4 Slipning av klyvyxa

Slipa eggen vid behov, använd sliprondell med fin stenskiva eller lamellskiva. Slipa eggen max. 4 mm djupt in mot yxan. De horisontella knivarna ska endast slipas på ovsidan.

4.5 Justering av cylinderslaglängds begränsare

Detta stopp bestämmer då manöverspaken ska tvångsstyras till att läge BACK. Denna ska justeras så att cylindern tvångstys till läge back innan den når sitt ändläge. Detta för att underlätta vid klyvning av ved, man känner när vedträet är kluvet i manöverspaken.



*Kontrollera att staget inte har böjt sig så att de kan fastna och krökas när cylindern går tillbaka i retur.

4.6 Smörjning

Vedklyvens rörliga delar smörjs med motorolja vid behov eller då vissa funktioner kärvar.

5 Felsökning

Problem	Trolig orsak	Åtgärd
Klyvcylindern rör sig inte.	Fel rotationsrinkning (elmodell) Inget hydraultryck från traktor, felaktig anslutning till traktor.	Växla två faser, se avsnitt 3.2 Före start av maskinen Kontrollera anslutningar, undersök traktorns hydraulik se avsnitt 3.1 Före start av maskinen
Motorskydd löser ut (elmodell), klyven stannar i sitt inre läge samtidigt som övertrycksventilen löser ut.	Manöverspak INTE i läge NEUTRAL För hög belastning	Justera vedlängdsbegränsaren så den ställer spaken i läge NEUTRAL se avsnitt 3.3 Att använda klyven Minska belastningen, kör inte vedklyven på max. oljetryck så övertrycksventil löser ut under en längre tid.
Ryckig gång, onormala ljud från hydraulsystemet låg tryckkraft	Låg oljenivå i tank. Låg oljenivå i traktorns tank. Lågt oljetryck på traktor	Kontrollera oljenivå. se avsnitt 4.2 Kontrollera oljenivå Kontrollera oljenivån i traktorns tank, följ traktortillverkarens instruktioner. Kontrollera traktorns hydraulsystem.

6 Reservdelar

Du står inför valet mellan "original" eller "kopia"!
Valet avgörs ofta av priset. Ett "billigt" köp kan i slutändan stå dig dyrt.

Några skäl för att välja TREJONs originaldelar:

- Kvalitet och passform
- Tillförlitlig funktion
- Högre livslängd och därmed en bättre ekonomisk drift
- Garanterad tillgänglighet genom TREJONs försäljningspartners

TREJONs originaldelar och tillbehör är konstruerade speciellt för dessa maskiner. Montering och/eller användningen av icke originaldelar och tillbehör kan negativt förändra tekniska egenskaper hos er maskin. Tillverkaren lämnar ingen garanti för skador som uppstår pga. att inte originaldelar eller originaltillbehör har använts.

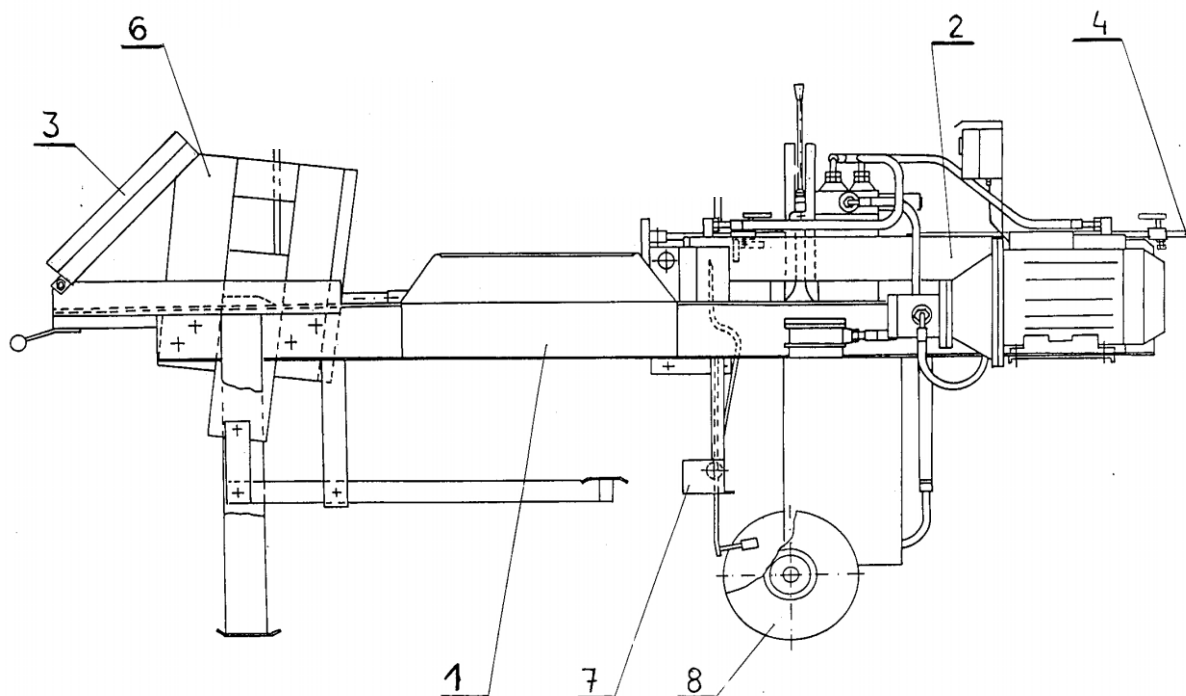
Garantin gäller inte för egenmäktiga förändringar som genomförts på maskinen.



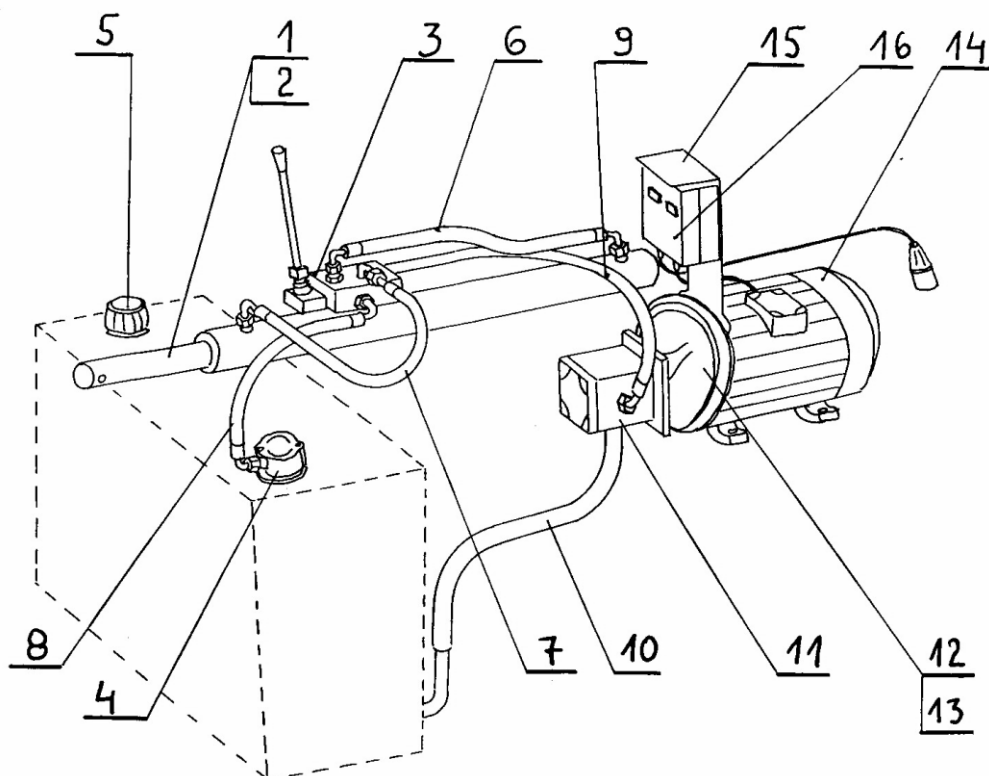
Ta kontakt med den återförsäljare där du köpt produkten, när du skall beställa reservdelar eller behöver annan service.

Vid reservdelsbeställning, ta alltid reda på rätt modell, typ och serienummer se maskinskylt placerad på chassiet.

6.1 Reservdelslista

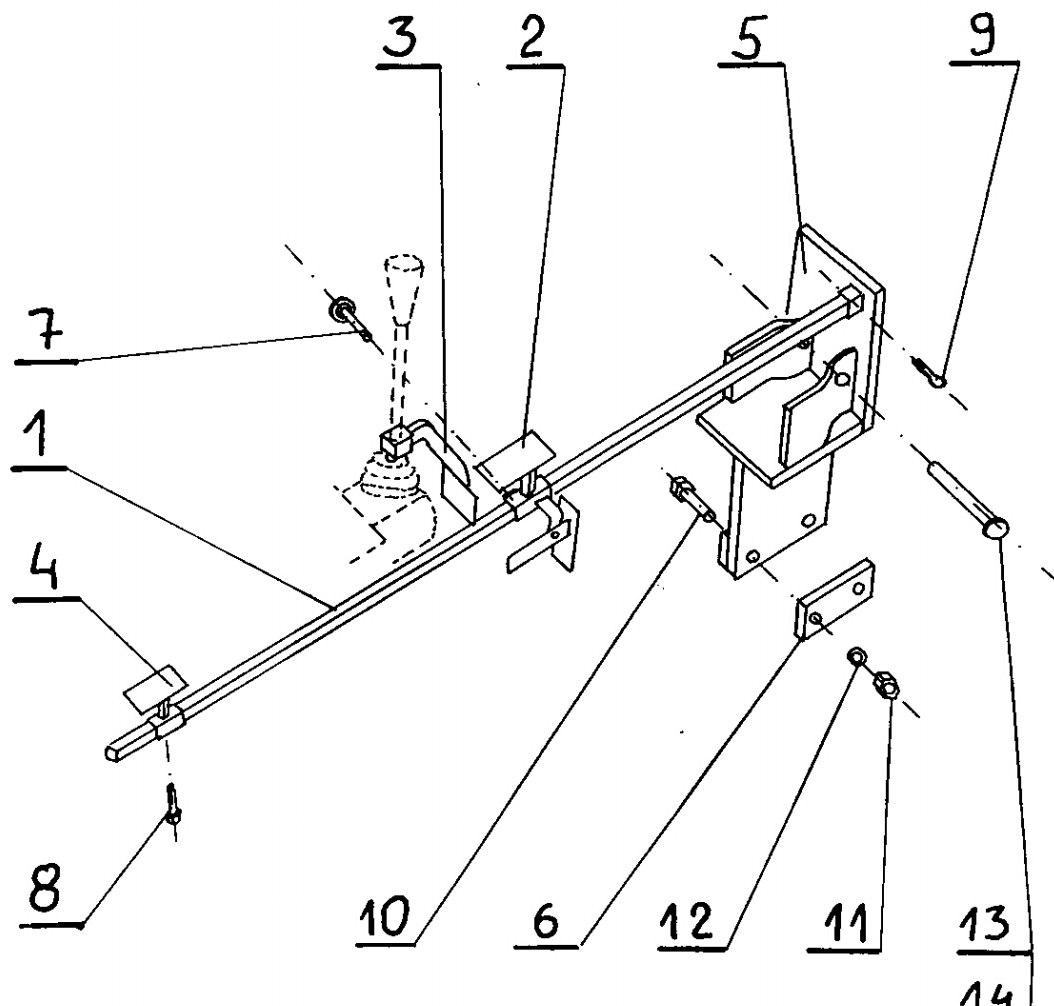


Pos.	Artikel nummer	Benämning	Antal i maskin			
			113K	113-1K	112	112-1K
1	W-310-000	RAM 600 EL	1	-	-	-
1	W-311-000	RAM 1000 EL	-	1	-	-
1	W-312-000	RAM 600 TR	-	-	1	-
1	W-313-000	RAM 1000 TR	-	-	-	1
2	W-320-000	HYDRAULSYSTEM	1	1	1	1
3	W-330-000	UPPSAMLINGSBORD	1	1	1	1
4	W-340-000	LÄNGDIND. KPL 600	1	-	1	-
4	W-341-000	LÄNGDIND. KPL 1000	-	1	-	1
6	W-360-000	KNIV KPL	1	1	1	1
8	W-4,8/4,00-8	HJUL	2	2	-	-



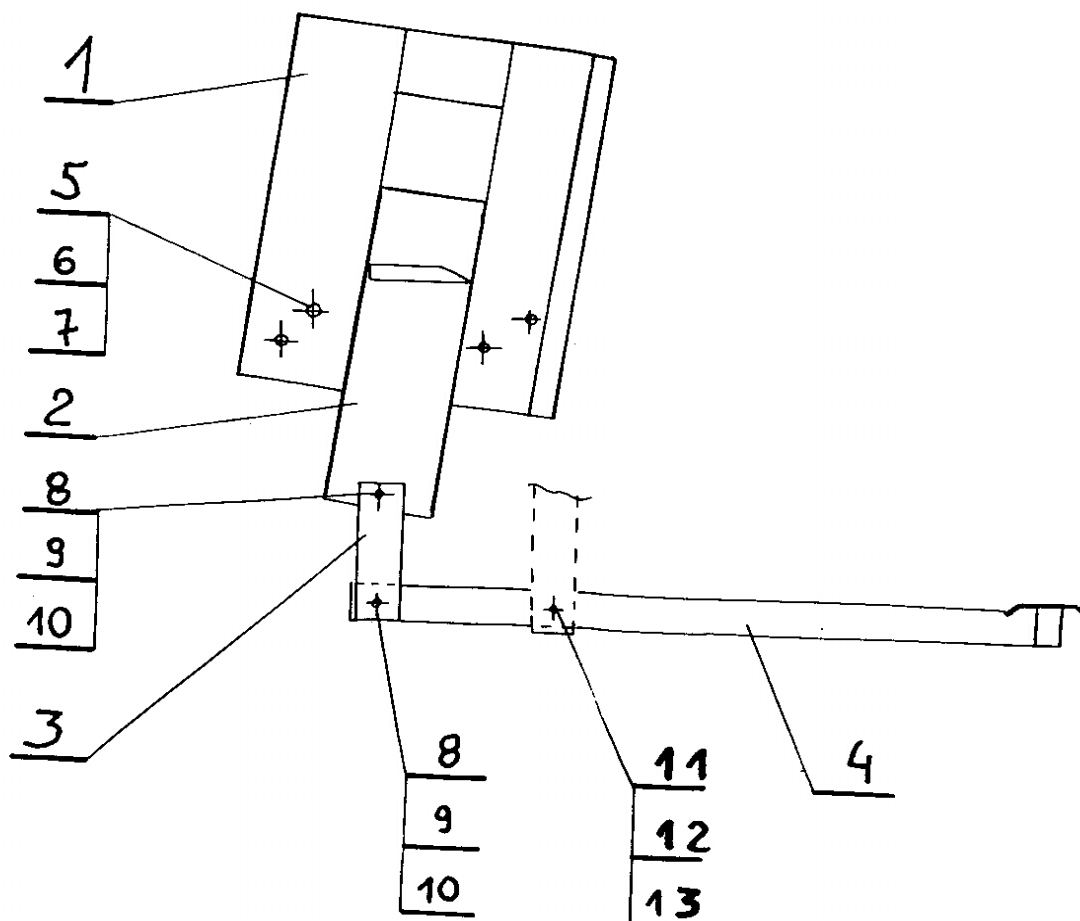
Pos	Artikel nummer	Benämning	Antal i maskin			
			113K	113-1K	112	112-1K
1	W-320-010	HYDRALCYLINDER 600	1	-	1	-
1	W-321-010	HYDRALCYLINDER 1000	-	1	-	1
2	W-320-020	TÄTNINGSSATS	1	1	1	1
3	DO6DA1AAAAZ180165	VENTIL	1	1	1	1
3,1	DO58055TR07R	REPSATS VENTIL	1	1	1	1
3,2	DO57010102R	SPAKHUS KOMPL.	1	1	1	1
4	OMTF85-10	OLJEFILTER KOMPL.	1	1	-	-
4,1	CR100-10	FILTERINSATS	1	1	-	-
5	TR-2	PÅFYLLNADSLOCK	1	1	-	-
6	W-320-060	SLANG + SIDA 600	1	-	1	-
6	W-321-060	SLANG + SIDA 1000	-	1	-	1
7	W-320-070	SLANG - SIDA 600	1	-	1	-
7	W-321-070	SLANG - SIDA 1000	-	1	-	1
8	W-320-080	SLANG FILTER 600	1	-	-	-
8	W-321-080	SLANG FILTER 1000	-	1	-	-
9	W-320-090	SLANG TRYCK 600	1	-	1	-
9	W-321-090	SLANG TRYCK 1000	-	1	-	-
10	W-320-100	SLANG TANKRETUR 600	1	-	-	-
10	W-320-100	SLANG TANKRETUR 1000	-	1	-	-
11	A42XT	PUMP	1	1	-	-
12	LSE25ADF1	MELLANSTYCKE (fr.2010)	1	1	-	-
13	ND13FP	KOPPLING (fr.2010)	1	1	-	-
14	4KWB3B5	ELMOTOR	1	1	-	-
15	W-320-150	SKYDD	1	1	-	-
16	W-320-160	PÅDRAG MED KABEL	1	1	-	-

Längdindikator W-340-000 (klyv 600)
Längdindikator W-341-000 (klyv 1000)



Pos	Artikel nummer	Benämning	Antal i maskin			
			113K	113-1K	112	112-1K
1	W-340-010	STÅNG LÄNGDIND. 600	1	-	1	-
1	W-341-010	STÅNG LÄNGDIND. 1000	-	1	-	1
2	W-340-020	STOPP LEDAD	1	1	1	1
3	W-340-030	ARM	1	1	1	1
4	W-340-040	STOPP VÄNDLÄGE	1	1	1	1
5	W-340-050	TRYCKKARE	1	1	1	1
6	W-340-060	PLATTA	2	2	2	2
7	W-340-070	RATT	1	1	1	1
8	W-340-080	SKRUV M8X12	1	1	1	1
9	W-340-090	SAXPINNE Ø4	1	1	1	1
10	W-340-100	SKRUV M12X75	2	2	2	2
11	W-340-110	MUTTER M12	2	2	2	2
12	W-340-120	BRICKA Ø12	2	2	2	2
13	W-340-130	TAPP	1	1	1	1
14	W-340-140	LÄSNÅL	1	1	1	1

W-360-000 Kniv komplett



Pos	Artikel nummer	Benämning	Antal i maskin			
			113K	113-1K	112	112-1K
1	W-360-010	KNIV VERTIKAL	1	1	1	1
2	W-360-020	KNIV HORIZONTAL	1	1	1	1
3	W-360-030	LÄNK	2	2	2	2
4	W-360-040	PEDAL	1	1	1	1
5	W-360-050	SKRUV M20x80	4	4	4	4
6	W-360-060	MUTTER M20	4	4	4	4
7	W-360-070	BRICKA Ø20	4	4	4	4
8	W-360-080	SKRUV M10x50	2	2	2	2
9	W-360-090	MUTTER M10	2	2	2	2
10	W-360-100	BRICKA Ø10	2	2	2	2
11	W-360-110	SKRUV M12x60	1	1	1	1
12	W-360-120	MUTTER M12	1	1	1	1
13	W-360-130	BRICKA Ø12	1	1	1	1



EG-konformitetsintyg

enligt EG-norm 2006/42/EG

Vi
(anbudsgivarens namn)

TREJON FÖRSÄLJNING AB

SE – 911 35 Vännäsby, Företagsvägen 9

(fullständig företagsadress – vid befullmäktigade samarbetspartner med säte inom EG uppges även tillverkarens företagsnamn och adress)

intygar med ensamansvar att nedanstående produkt,

Vedklyv woodMAX (TR600) 112K Vedklyv woodMAX (TR1000) 112-1K
Vedklyv woodMAX (EL600) 113K Vedklyv woodMAX (EL1000) 113-1K

(fabrikat, typ)

för vilket detta intyg gäller, uppfyller gällande, grundläggande säkerhets- och hälsoskydds-föreskrifter enligt EG-norm 2006/42/EG,

(om tillämpligt)

samt uppfyller kraven enligt övriga gällande EG-normer.

— — —
(titel och/eller nummer samt publikationsdatum för övriga EG-normer)

(om tillämpligt)

Följande norm(er) och/eller teknisk(a) specifikation(er) har legat till grund för ett fackmässigt införande av de i EG-normerna angivna säkerhets- och hälsoskyddsföreskrifterna:

EN ISO 12100-1 : 2003 EN ISO 12100-2 : 2003

(titel och/eller nummer samt publikationsdatum för norm(er) och/eller teknisk(a) specifikation(er))



Vännäsby, 01.01.2010

Utfärdat (ort/datum)

Håkan Johansson
Verkställande Direktör

(Namn, befattning och underskrift av behörig medarbetare)

Garanti- / Överlåtelsebevis

- Garantivillkor** - Gällande mellan försäljningsstället (Trejon AB:s återförsäljare) och maskinköparen.
- Allmänt om garanti - För att erhålla giltig garanti gäller nedan angivna villkor, samt de specifika garantivillkor som ställs av respektive leverantör. Dessa finns bifogade i instruktionsboken för respektive maskin i förekommande fall.
- Garantins giltighet - Garantin gäller 12 månader från inköpsdatum.
- I vissa fall kan garantin vara begränsad av driftid.
- Garantin ersätter - Skadade delar som konstateras ha gått sönder vid normalt slitage på grund av tillverknings- eller råvarufel.
- Endast arbetskostnad för byte av skadad garantidel.
- Garantin ersätter inte - Kostnader för frakt av maskin eller delar.
- Resekostnader.
- Eventuella följdkostnader som uppkommer till följd av skada på maskinen.
- Maskin som köparen själv gjort/låtit göra ändringar på.
- Skador som beror på normal förslitning av maskinen – ej hänförlig till fabriktionsfel, bristfällig service, användarens oerfarenhet eller användning av reservdelar som inte är original.
- Onormal eller olämplig användning av maskinen.
- Slitdelar såsom slangar, tätningar, oljor, batterier, remmar, knivar etc.
- Garantitiden för utbytta delar under garantitiden upphör samtidigt som maskinens garantitid.
- Normala justeringar, skötsel, underhåll eller handledning.
- Förfarande - Kontakta inköpsstället så fort ev. skada eller felfunktion upptäckts.
Använd ej maskinen om skadan kan förvärras.
- Garantireparationer får endast utföras av Trejon AB godkänd verkstad.

OBSERVERA!

Garantin träder i kraft förutsatt att maskinens GARANTI- / ÖVERLÅTELSEBEVIS är fullständigt ifyllt samt underskrivet av båda parter (säljare och köpare) samt kopia inskickat till Trejon AB senast 14 dagar från försäljningsdatum (säljaren ansvarar för att detta sker).

Överlåtelsebevis:

Maskinköparen bekräftar med sin underskrift att han mottagit instruktionsbok innehållande driftanvisningar, fått upplysningar om betjäning, säkerhets- och underhållsföreskrifterna som beskrivs i denna samt gjort leveransk kontroll av maskinen.

VÄNLIGEN TEXTA!



Produkt:	_____	Serienr:	_____
Säljare:	_____	Företag:	_____
Säljarens underskrift:	_____	Inköpsdatum:	_____
Köparens namn:	_____	Telefon:	_____
E-post:	_____		
Adress:	_____	Postnr:	_____
Ort:	_____	Land:	_____
Ort & Datum:	_____	Köparens underskrift:	_____

TREJON AB reserverar sig rätten att ändra eller förbättra visade modeller med tekniska eller kommersiella motiveringar, utan krav på att genomföra förändringarna på redan levererade maskiner. Bilder i handboken visar inte nödvändigtvis maskinen som är levererad.

Tekniska uppgifter, mått och vikter är oförbindliga. Fel förbehållna.

© 2013 Trejon AB, Sweden

Eftertryck, översättning samt utdrag får endast genomföras med skriftlig tillåtelse av TREJON AB, Företagsvägen 9, SE – 911 35 Vännäsby.

Alla rättigheter enligt upphovsrättslagen förbehålls.

Provningsförfarande

Mätningarna utfördes 2007-06-18 på asfaltplan på Trejon AB i Vännäsby.
Öppen mätplats med fri radie >20 m.
Mikrofonen var placerad vid operatörens högra öra.

Mätresultat $\pm 0,5$ dB(A)

Driftfall	Ljudtrycksnivå dB(A) ²⁾
Elmotorn igång	73,0
Elmotorn igång Klyvcylindern i kontinuerlig rörelse	75,0
Elmotorn igång Klyvcylindern i kontinuerlig rörelse Klyvning av ved ¹⁾	81,0

¹⁾ Klyvning av ved utfördes med torr blandved bestående av björk, tall och gran. Vedens längd var c:a 35 cm. Klyvning av ved utfördes kontinuerligt under mätningen.

²⁾ Värdena på ljudtrycksnivå i tabellen är ett medelvärde baserat på 3 st mätpunkter på vardera c:a 60 sek.

SMP Svensk Maskinprovning AB

Provning Umeå

A blue ink signature of Krister Etting.

Krister Etting
Provningsledare

woodMAX®

TREJON AB
Företagsvägen 9
SE-911 35 Vännäsby
Tel. 0935-39900
Fax. 0935-39919

