

Från serienumret 0814XXXX framåt



Instruktionsbok och Underhållsanvisning

Sopmaskin

K150, K180, K220



Viktigt!

Läs igenom instruktionsboken
innan användning



TREJON FÖRSÄLJNINGS AB

Företagsvägen 9
SE-911 35 VÄNNÄSBY
SWEDEN
Tel: + 46 (0)935 39 900
Webb: trejon.se



INLEDNING

Grattis för att du valde OPTIMAL uppsamlande sopmaskin. Produkten är planerad och tillverkad av Trejon AB. Den uppsamlande borstutrustningen är tillverkad av högklassiga material och de komponenter som används kommer från kända tillverkare. I alla skeden av planeringen och produktionen har strikta kvalitetskrav och kriterier på kvalitetskontroll iakttagits. Denna instruktionsbok innehåller anvisningar för effektiv användning och service av borstmaskinen. Genom att noggrant följa de anvisningar som ges i denna instruktionsbok säkrar du en långvarig drifttid utan störningar för borstmaskinen.

Säkerställ att varje förare och person som är ansvarig för servicen läser denna instruktionsbok noggrant innan han/hon börjar använda eller reparera borstmaskinen. Särskild uppmärksamhet ska fästas vid säkerhetsföreläningarna under alla omständigheter. Denna instruktionsbok är en del av arbetsmaskinen och den ska överlämnas till den nya ägaren efter försäljningen eller överlämnandet av borstmaskinen.

Om denna instruktionsbok blir oläslig eller försvinner, skaffa dig omedelbart en ny bok från Trejon AB eller från bolagets webbplats trejon.se.

På grund av det kontinuerliga produktutvecklingsarbetet förbehåller Trejon AB sig rätten till strukturella eller tekniska ändringar utan förhandsanmälan. Därför är det möjligt att en del uppgifter som uppges i denna instruktionsbok eventuellt har förändrats efter att boken trycktes.

Ta kontakt med Trejons återförsäljare av borstmaskinen om du behöver mer information om användningen eller servicen av arbetsmaskinen.

Den information som anges i denna instruktionsbok baserar sig på uppgifter tillgängliga i januari 2015.

Trejon AB är inte ansvarig för eventuella fel eller brister i boken.

SÄKERHETEN ÄR VIKTIGAST



Denna säkerhetssymbol finns alltid i denna bok vid viktig säkerhetsinformation. Läs sådana punkter extra noggrant och iaktta alla angivna säkerhetsanvisningar noggrant.

Utöver det som står i denna bok ska alla gällande lagar, förordningar och bestämmelser i landet iakttas vid användningen och servicen av den uppsamlande borstutrustningen.

Service- och justeringsinstruktionerna i denna bok ska iakttas. Detta säkrar att borstmaskinen kan användas tryggt och utan störningar.

Om det uppstår ett fel i borstmaskinen, ta kontakt med försäljarens service. Sluta arbeta genast även vid minsta möjlighet till skada.

Överskrid inte de drifttryck eller områden för drifttemperatur som tillverkaren rekommenderat för hydrauliken.

För att förebygga skador på borstmaskinen ska du aldrig ta loss hydraulslangar genom att dra i dem, måla slangarna eller dra åt kopplingsstyckena för hydrauliken för hårt.

INNEHÅLLSFÖRTECKNING

1.	FÖRSÄKRAN OM ÖVERENSSTÄMMELSE	3
2.	ANVÄNDNINGSSOMRÅDE	4
3.	SÄKERHETSANVISNINGAR	4
3.1	Allmänt	4
3.2	Varningsdekaler	4
4.	IDENTIFIKATIONSUPPGIFTER OCH RESERVDELAR.....	6
4.1	Typskylt	6
4.2	Reservdelar	6
5	BORSTMASKINENS HUVUDELAR.....	7
5.1	Borstmaskinen sedd uppifrån	7
5.2	Borstmaskinen sedd från sidan	7
6	KOPPLING AV BORSTMASKINEN TILL GRUNDMASKINEN	8
6.1	Montering av borstmaskinen	8
6.2	Fästande av borstmaskinen	9
6.3	Losstagning av borstmaskinen	9
6.4	Justering av borstmaskinen.....	10
6.5	Borstning	11
6.6	Användning av högtryckssystemet för dammbindning.....	11
6.7	Användning av bevattningssystemet	13
6.8	TRANSPORTkörning.....	13
7	UNDERHÅLL.....	14
7.1	Allmänt	14
7.2	Daglig service	14
7.3	Veckoservice	14
7.4	Rengöring av högtrycksmunstyckena	15
7.5	Service efter borstningssäsongen	15
7.6	Byte av lameller.....	16
8	TEKNISKA DATA	16
8.1	Hydraulikschema.....	16
8.2	Elschema	18
9	GARANTIVILLKOR	19

1. FÖRSÄKRAN OM ÖVERENSSTÄMMELSE

EG-konformitetsintyg

enligt EG-norm 2006/42/EG

Vi
(anbudsgivarens namn)..... TREJON FÖRSÄLNING AB

SE – 911 35 Vännäsby, Företagsvägen 9
.....
(fullständig företagsadress – vid befullmäktigade samarbetspartner med säte inom EG uppges även tillverkarens företagsnamn och adress)

intyggar med ensamansvar att nedanstående produkt,

Optimal Uppsamlade sopmaskin
K150, K180 och K220

.....
(fabrikat, typ)

för vilket detta intyg gäller, uppfyller gällande, grundläggande säkerhets- och hälsoskydds-föreskrifter enligt EG-norm 2006/42/EG,
(om tillämpligt)
samt uppfyller kraven enligt övriga gällande EG-normer.

— — —
.....
(titel och/eller nummer samt publikationsdatum för övriga EG-normer)

(om tillämpligt)

Följande norm(er) och/eller teknisk(a) specifikation(er) har legat till grund för ett fackmässigt införande av de i EG-normerna angivna säkerhets- och hälsoskyddsföreskrifterna:

EN ISO 12100-1 : 2010 EN ISO 12100-2 : 2010

.....
(titel och/eller nummer samt publikationsdatum för norm(er) och/eller teknisk(a) specifikation(er))



Henrik Johansson
Verkställande Direktör

Vännäsby, 2017.06.01
.....
Utfärdat (ort/datum)

.....
(Namn, befattning och underskrift av behörig medarbetare)

2. ANVÄNDNINGSMOMRÅDE

Den uppsamlade borstutrustningen är avsedd för rengöring av trottoarer, gårdar och gator. Dess fördelar är en stor uppsamlingskapacitet och mindre damning. För att uppnå det bästa resultatet måste man välja den rätta borstmaskinen för grundmaskinen.

Maskinen är inte avsedd för borstning av snö, gytta eller dylika material.

Maskinen kan utrustas med högtrycksdammbindning och trycktvättsaggregat. Högtrycksdammbindningen garanterar dammfri borstning och med trycktvättsaggregatet kan man rengöra svårtillgängliga platser samt själva borstmaskinen.

3. SÄKERHETSANVISNINGAR



Läs igenom och iaktta noggrant följande säkerhetsanvisningar.

3.1 ALLMÄNT

Säkerställ att en borstmaskin av denna typ och vikt får kopplas på traktor/lastaren.

Arbetsmaskinen får användas endast av personer som känner till anordningen och behärskar dess funktioner.

Före användningen ska du bekanta dig med borstmaskinen och hur den fungerar på ett säkert område där övningen inte medför farliga situationer

Iaktta alla varnings- och informationsdekalerna på arbetsmaskinen. Använd inte arbetsmaskinen under påverkan av alkohol, mediciner eller droger. Glöm inte att även trötthet kan leda till farliga situationer.

Gå aldrig nära borstmaskinen när hydrauliksystemet är kopplat till maskinen, eftersom eventuella störningar i systemet kan orsaka klämrisk.

Säkerställ före användningen att borstmaskinen har underhållits rätt och i tid.

Kontrollera hur slitna de mekaniska delarna är och att de är rätt justerade. Byt omedelbart ut slitna och skadade delar till nya. Kontrollera regelbundet att bultarna och muttrarna är ordentligt åtdragna.

Gå aldrig under borstmaskinen om den inte har stötts eller lyfts upp med en vederbörlig mekaniskt låst lyft- eller stödordning eftersom fel i grundmaskinens hydrauliksystem eller annan oförutsägbar skada kan orsaka klämrisk.

Ändra inte borstmaskinens konstruktion, detta kan medföra säkerhetsrisker som inte kan förutspås.

Låt inte oerfarna personer använda borstmaskinen. Utlånaren är ansvarig för eventuella skador och olyckor.

3.2 VARNINGSDEKALER

På produkten finns varningsmärken som beskrivs nedan. Säkerställ att du förstår vad de betyder innan produkten tas i bruk.

Rengör/byt varningsdekalerna om de är oläsliga eller saknas helt. Mer information om beställning av dekalerna får du av Trejons återförsäljare.

Klämrisk**Varning**

Vistas inte inom detta område när maskinen är i gång. Akta händerna, för dem inte inom detta område när maskinen är i gång.

Håll ett tillräckligt avstånd till maskinen när den är i gång eller i rörelse. Att förbigå denna bestämmelse kan leda till en allvarlig personskada eller i värsta fall döden.

Varning för roterande valsar

Akta händerna och fötterna. För dem inte inom detta område när maskinen är i gång. Även kläderna kan fastna i de roterande valsarna.

Varning för roterande valsar

Läs alltid instruktionerna och säkerhetsbestämmelserna före användning



Använd inte anordningen förrän du noggrant har läst alla instruktioner och säkerhetsbestämmelser och är säker på att du förstår deras innebörd. Om du inte förstår någonting, kontakta Trejons återförsäljare. Felaktiga tolkningar kan medföra en allvarlig personskada eller i värsta fall döden.

4. IDENTIFIKATIONS- UPPGIFTER OCH RESERVDELAR

4.1 TYP SKYL T

Typskylten för de uppsamlade borstutrustningarna finns mellan adaptern på baksidan av borstkapseln.

		TREJON AB Företagsvägen 9 SE- 911 35 VÄNNÄSBY, SWEDEN Tel. +46935-399 00 Fax +46935-399 19 www.trejon.se		
Serial nr.	<input type="text"/>	Model	<input type="text"/>	
Ref. nr.	<input type="text"/>	Weight kg	<input type="text"/>	

Bild 1

På typskylten finns följande uppgifter:

Modell	(Model)
Serienummer	(Serial No.)
Vikt	(Weight)

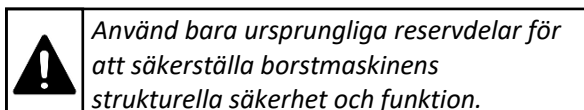
4.2 RESERVDELAR

Använd endast original reservdelar vid reparation och service. Detta säkerställer att arbetsmaskinen hålls i ursprungligt skick.

Ange alltid borstmaskinens typ och tillverkningsnummer när du beställer reservdelar. Anteckna borstmaskinens typ och tillverkningsnummer nedanför.

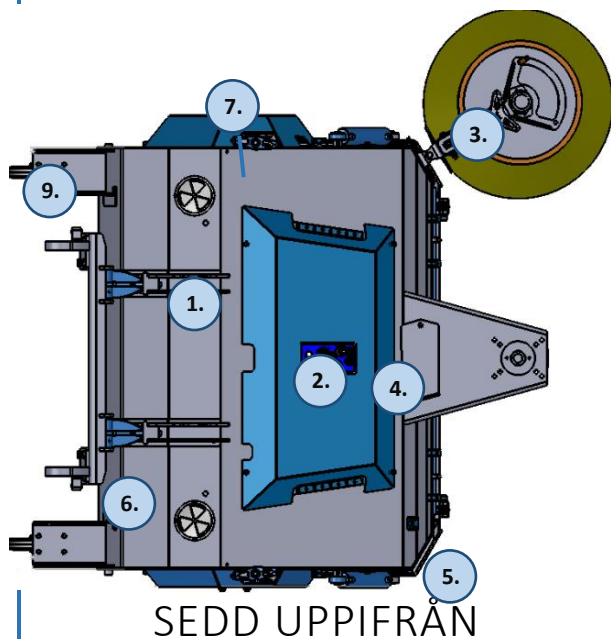
Typ _____

Tillverkningsnummer _____



5 BORSTMASKINENS HUVUDDDELAR

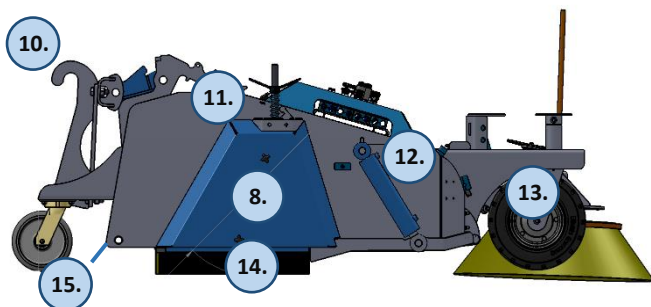
5.1 BORSTMASKINEN



- 1) Vattentank och kork för tanken
- 2) Hydraulventil och justering av rotationshastighet
- 3) Sidborste
- 4) Tittglugg för skräpbehållaren
- 5) Gångjärn för skräpbehållaren
- 6) Flytskalmar för adaptern
- 7) Huvudborstens motor
- 8) Lager för huvudborstens vals (i modellerna K150 och K180, i K220 finns motorn på lagrets plats)
- 9) Borstmaskinens bakhjul

Bild 2

5.2 BORSTMASKINEN SEDD FRÅN SIDAN



- 10) Redskapsfäste
- 11) Höjddreglering för huvudborsten
- 12) Cylindrar för skräpbehållares lucka
- 13) Framhjul (sidoborsten styrs med vajern i övre delen)
- 14) Borstlister bakom och på sidorna av huvudborsten
- 15) Tömningshål för vattenbehållaren (på båda sidorna)

Bild 3

6 KOPPLING AV BORSTMASKINEN TILL GRUNDMASKINEN

I detta avsnitt behandlas säkra fäst- och losstagningsmetoder för borstmaskinen. Genom att iaktta anvisningarna kan du fästa borstmaskinen och lossa den från grundmaskinen på ett säkert sätt.

6.1 MONTERING AV BORSTMASKINEN

Borstarna K150 och K180 levereras färdigt monterade. Endast slangspolen för trycktvättsaggregatet måste fästas före idrifttagningen (bild 9). Slangspolen fästs inte under monteringskedet för att undvika skador under transporten.

För borsten K220 ska framhjulet, sidoborstarna och slangspolen fästas före idrifttagningen. Anvisningar om detta finns nedan.



Bild 4

Sätt först framhjulet på plats. Lossa framhjulet från transportläget och fäst det på stommen med fyra bultar (bilderna 4 och 5).

Fäst sedan sidoborstarna på stommen på det sätt som anges på bild 6. Observera muttrarnas ordning!

För att fästa sidoborsten behöver du lossa endast nyloc-muttrarna i ändan av bultarna. Sidoborsten

kan sedan "fällas" på plats. Den ena ändan av gasfjädern ska fästas i öglan på sidoborsten.

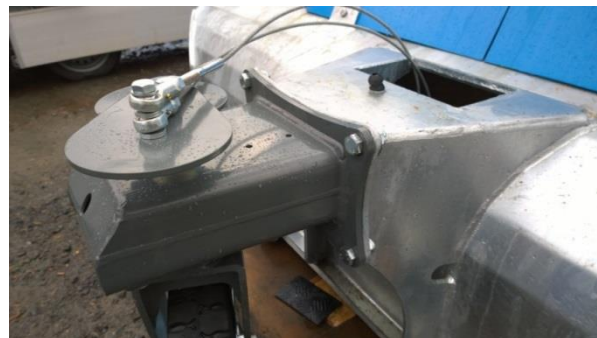


Bild 5



Bild 6



Bild 7

Styrvajrarna ska fästas på det sätt som anges på bilderna 7 och 8. Vajrarna fästs så att metallskivan i övre delen av hjulgaffeln pekar framåt vid framåtkörning (bild 7). Pilen på bild 8 visar fäststället.



Bild 8



Bild 9

Fäst varselpinnen i bulten på yttre kanten av sidoborsten med en slangklämma (bild 9).



Bild 10

Fäst slangspolen (tilläggsutrustning) i stödet på det vänstra bakhjulet med fyra bultar (bild 10).

6.2 FÄSTANDE AV BORSTMASKINEN

Det lönar sig att fästa borstmaskinen på ett jämnt underlag. Ett lutande underlag försvårar monteringen och kan orsaka skador på anordningen.

Ansätt parkeringsbromsen när du fäster borstmaskinen. Annars är det inte säkert att stå mellan borstmaskinen och grundmaskinen.

	<p><i>Gå aldrig under borstmaskinen eller fästramen om dessa inte är separat mekaniskt stödda.</i></p>
--	--

När du sätter fast borstmaskinen för första gången, säkerställ att redskapsfästena är lämpliga och att låstapparna låser sig. Justera också djupanslagen på önskad höjd. Det lönar sig att kontrollera fästandet och justeringarna på djupanslaget före varje användning.

Det första steget vid anslutningen av hydrauliken är att kontrollera att hydrauliksystemet är tryckfritt.

Rengör sedan snabbkopplingarna både på arbetsmaskinen och grundmaskinen. Anslut slangarna och elen till maskinen på det sätt som anges under punkt 8 (Tekniska data). Det lönar sig att färgmarkera slangarna för att underlätta återanslutningen.

6.3 LOSSTAGNING AV BORSTMASKINEN

Kom ihåg att ansätta parkeringsbromsen när du kopplar borstmaskinen. Gå aldrig under borstmaskinen eller fästramen om dessa inte är separat mekaniskt stödda.

Koppla först bort elektriciteten och därefter hydraulslangarna. Kom ihåg att skydda snabbkopplingarna och elkopplingen mot väder och smuts.

Om arbetsmaskinen förvaras oanvänd under en längre tid, kom ihåg att smörja maskinen enligt anvisningen för veckoservice (punkt 7.3) innan du lösgör den och gå igenom borstmaskinens samtliga rörelser för att säkerställa en grundlig smörjning.

6.4 JUSTERING AV BORSTMASKINEN

Justering av huvudborsten

1. Ställ borsten på ett jämnt underlag.
2. Dra åt grundmaskinens handbroms och stäng av grundmaskinen.
3. Lossa båda gummiringarna på huvudborstens reglage och justera borstvalsen så att den trycks 1–2 cm mot marken. Borstvalsen börjar röra vid marken när fjädern på reglagets skaft förslappas (svänger då du rör den med handen)
4. Fäst gummiringarna på reglaget.

Om reglagen justeras ojämnt kan detta leda till att borstlameller slits ojämnt. Borstningsresultatet blir dåligt om flytlägesspelen är för små.

Justering av sidoborsten

1. Ställ borsten på ett jämnt underlag.
2. Koppla på sidoborsten som ska justeras och låt borsten sjunka ned.
3. Ansätt grundmaskinens parkeringsbroms och stäng av grundmaskinen.

Kontrollera om sidoborsten trycks mot marken lämpligt (lamellerna ska tryckas ner cirka 1–2 cm framifrån). Om sidoborsten inte trycks tillräckligt mycket mot marken ska du justera sidoborstens höjd enligt följande gång:

4. Lossa justeringssprinten på sidoborsten.
5. Justera borsten så den kommer lägre.
6. Fäst justeringssprinten i följande lediga hål.

Du kan justera sidoborstens lutningsvinkel genom att lossa de markerade bultarna (bild 11) på

sidoborsten och vända borsten i lämpligt läge (kom ihåg att dra åt bultarna efter justeringen).



Bild 11

Justering av styrventilen

Med hjälp av styrventilen på uppsamlingsborsten (bild 12) kan du justera sidoborstarnas hastighet, huvudborstens hastighet och mottrycket i returlinjen. Den vänstra sidoborsten justeras med reglaget 3:1, den högra sidoborsten med reglaget 3:2 och huvudborstens hastighet med reglaget 3:3. Stanna borsten innan du justerar rotationshastigheten, eftersom hydraultrycket gör att det inte går att justera medan borsten roterar.

Du behöver justera mottrycket i returlinjen (5:2) endast om sidoborstarna inte går nedåt eller uppåt. Om sidoborstarna inte går ned, dra åt ventilen 5:2. Om borstarna däremot inte går uppåt, ska du lossa på ventilen.

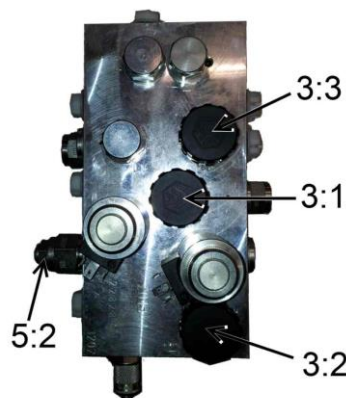


Bild 12

6.5 BORSTNING



Innan du börjar sopa, säkerställ alltid att den mekaniska fästeanordningen är låst och att elen har kopplats på rätt sätt.

Innan du börjar sopa, lyft borstmaskinen cirka en meter upp från marken och testa att huvudborsten roterar och luckan öppnas. Luckan ska inte öppnas när borsten är på marken.

Efter att du har kontrollerat luckan, ställ borsten på stödhjulen så att alla hjulen ligger jämnt mot marken. Justera fästramen så att den fritt kan röra sig uppåt och neråt när borsten används i flytläge. Behåll dessa grundinställningar alltid när du borstar.

Borsta smuts och skräp i behållaren. Skräpbehållaren ska tömmas när borstningsresultatet blir sämre eftersom borstmaskinen börjar kasta skräp över borsten om behållaren är full. Kom ihåg att lyfta upp borstmaskinen innan du öppnar luckan. Om luckan öppnas när borsten ligger mot marken kan det uppstå skador på anordningen. Framme på borsten finns en separat tittglugg där du kan kontrollera hur full behållaren är.

Användning av borsten när borsten kopplas till arbetsmaskinen med två slangar.

Tömningsluckan stängs och huvudborsten börjar rotera när hydraultrycket går in i linjen P och kommer tillbaka genom linjen T.

Sidoborstarna går ned och börjar rotera när du kopplar på strömmen på borstspolarna och huvudborsten är kopplad till att rotera. Öppna skräpluckan genom att vända riktningen på hydrauliken (som om du skulle försöka rotera huvudborsten åt fel håll).

Anvisningarna för högtrycksbevattningen finns under punkt 6.6 "Användning av högtryckssystemet för dammbindning".

Vid koppling med fyra slangar är funktionerna annars desamma som med två slangar men luckan öppnas med hjälp av en separat hydraulik. I denna koppling medför en ändring av riktningen i huvudborstens hydraulik inget resultat.

6.6 ANVÄNDNING AV HÖGTRYCKSSYSTEMET FÖR DAMMBINDNING

Till borstmaskinerna går det att som tilläggsutrustning få ett högtryckssystem för dammbindning som nästan helt hindrar damning under borstningen. Utöver dammbindningen kan anordningen även användas för olika tvättuppgifter om också ett trycktvättsaggregat och en slangspole monteras i anordningen.



Rikta aldrig vattenstrålen från trycktvättsaggregatet mot människor eller djur. Tryckvatten kan orsaka allvarliga skador.

Ibrukttagande av tvättaggregatet:

Tvättaggregatets vattentryck måste justeras innan man börjar arbetet. Anvisningar för justeringen finns nedan.

1. Borstmaskinens munstycken måste vara påslagna (bild 13) (kran 2 i läge B).
2. Koppla på strömmen till elspolen som finns i reglaget (pumpen kopplas på).
3. Vrid ON/OFF-kranen (bild 14) moturs till OFF-läget. Borstmaskinens borste är då bortkopplad.
4. Koppla på hydrauliken och kontrollera vattentrycket.
5. Justera vattentrycket ca 40–180 bar. (Bild 15) (Skruv 1 justeras med en 8 mm:s insexnyckel)

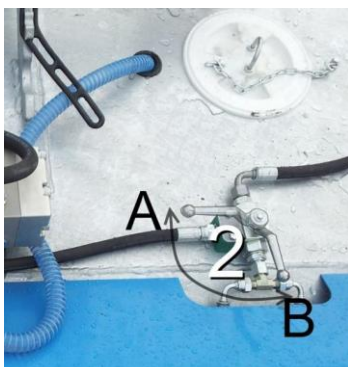


Bild 13

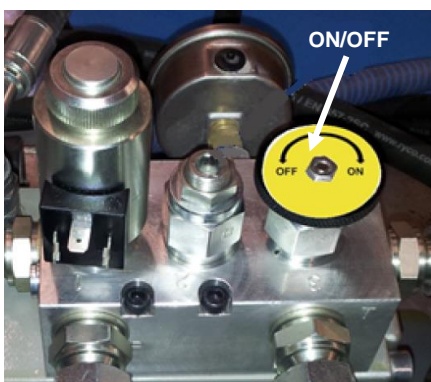


Bild 14

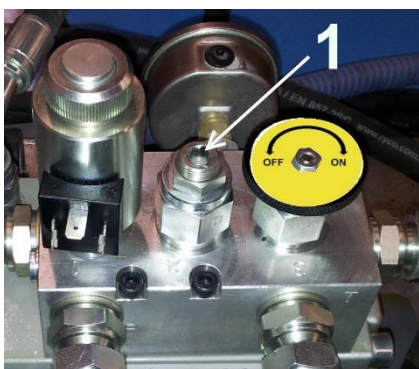


Bild 15


 Vattentrycket för tryckpumpen får under inga omständigheter överskrida 200 bar.



Bild 16

Användning av trycktvättsaggregatet vid borstning:

Kontrollera vattentrycket på mätaren ovanför pumpen innan du kör. Lagom drifttryck för högtryckstvättapparater är 40–180 bar. Ett högt vattentryck ökar mängden vattendimma, men ökar samtidigt vattenförbrukningen.

OBS! Justering av vattentrycket när borstarna är i drift påverkar även tvättpistolens vattentryck. Kom därför ihåg att kontrollera vattentrycket i ON/OFF-reglagetets båda lägen.

Tvättaggregatet sätts igång när man kopplar ström till elventilen. Kran 2 (bild 13) ska då vara i läge B.

Användning av högtryckstvättpistolen:

När man endast ska använda tvättpistolen får man bort borstens rotationshydraulik genom att vrida reglageknappen ovanför pumpen till OFF-läget (bild 14). Tvättpistolen fås i bruk genom att vrida kran 2 på bild 13 till läget A.

Med hjälp av kran 2 (bild 13) kan du välja att antingen använda tvättmunstyckena (läge B) eller handtvättsaggregatet (läge A).

Vinterförvaring av tvättaggregatet:

Kom ihåg att tömma tvättaggregatet efter användning eller fylla det med spolarvätska (detta är det bättre alternativet) om det förvaras i temperaturer lägre än +1 grader!

Tömningsanvisning:

- Öppna tömningspluggen i vattenbehållarens nedre kant.
- Kör pumpen när kran 2 är i läge A (bild 13) tills det inte längre kommer ut vatten ur munstyckena.
- Vrid kran 2 till läge B och tryck ner pistolens avtryckare helt. Låt pumpen vara i gång tills det inte längre kommer ut vatten ur tvättpistolen.

Fyllning med spolarvätska:

- Öppna tömningspluggen i vattenbehållarens nedre kant.
- Ta sugslangen ut ur vattenbehållaren och lägg den i ett kärl med spolarvätska
- Använd pumpen tills det kommer spolarvätska ut ur munstyckena.
- Vrid kulkranen i tvättpistolsläge och använd tvättpistolen tills det kommer spolarvätska ur tvättpistolen.
- Slangspolen och tvättaggregatet går sönder om vattnet fryser. Därför är det viktigt att tömma behållaren eller fylla den med spolarvätska om borstmaskinen förvaras i temperaturer lägre än +1 grader.
- **Garantin täcker inte skador till följd av frysning!**

Bevattningssystemet för uppsamlingsborsten fungerar när du fyller behållaren med vatten och kopplar på spänningen till vattenpumpen (+ till den röda, och – till den svarta). Kom ihåg att kontrollera pumpens spänning innan du kopplar på spänningen. Vid koppling av vattenpumpen ska du också ansluta en säkring (10A) till den röda + ledningen så nära batteriet som möjligt för att undvika brandfara för grundmaskinen. Du kan tömma vattenbehållaren antingen genom att öppna den ena eller båda pluggarna på behållarens nedre kant. Pluggen öppnas där du vrider knappen på pluggen motsols.

6.8 TRANSPORTKÖRNING



Var mycket försiktig under transportkörningar. Läs den nedanstående texten och lyft inte upp borstanordningen i onödan.

VIKTIGT: Lyft arbetsmaskinen tillräckligt högt och kontrollera borstmaskinens skick före transportkörningen. Minska hastigheten om det finns gropar i vägen. För hög situationshastighet kan skada borstmaskinen.

6.7 ANVÄNDNING AV BEVATTNINGSSYSTEMET

Borstmaskinerna kan också utrustas med ett traditionellt bevattningssystem. I detta avsnitt går användningen av bevattningssystemet igenom.

7 UNDERHÅLL

7.1 ALLMÄNT

lakta följande instruktioner!

- lakta alla lagar, förordningar och bestämmelser om säkerheten samt de säkerhetsinstruktioner som ges i denna instruktionsbok när du underhåller eller reparerar borstmaskinen.
- Parkera grundmaskinen på ett jämnt och hårt underlag.
- Ställ arbetsmaskinen ned på marken på hjulen.
- Säkerställ att grundmaskinen inte kan röra sig.
- Stanna grundmaskinens motor och avlägsna startnyckeln.
- Använd endast ordentliga och ändamålsenliga verktyg som är i bra skick.
- lakta säkra arbetssätt i alla situationer och klä dig lämpligt.
- Använd ögon- och andningsskydd vid behov.
- Kom ihåg att montera tillbaka alla skydd och all säkerhetsutrustning som eventuellt har avlägsnats.
- Säkerställ att alla maskinens dekaler är i bra skick efter servicen. Ersätt skadade dekaler med nya.
- Ta vara på spilloljan, vätskorna och begagnade filter och ta dem till avfallsanläggningen.
- Spill inte ut olja eller vätskor på marken utan ta vara på din omgivning.



7.2 DAGLIG SERVICE

Det lönar sig att kontrollera anordningen dagligen för att undvika problem.

Den dagliga servicen innefattar följande granskningar:

- Kontrollera hur slitna lamellerna är.
- Kontrollera att det inte finns läckage i hydrauliken och att slangarna är i skick.
- Kontrollera borstmaskinens allmänna mekaniska skick.
- Justera höjdreglagen på borsten till rätt höjd.
- Kontrollera höjden på sidoborsten.
- Smörj flytlägets stödarmar dagligen (bild 17) (2 smörjnipllar).

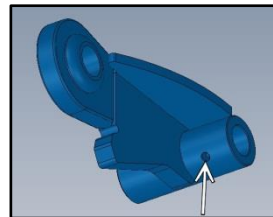


Bild 17

7.3 VECKOSERVICE

Vidta följande åtgärder utöver den dagliga servicen.

- Kontrollera att fästbultarna på redskapsfästet är ordentligt åtdragna, och dra åt dem vid behov.
- Smörj samtliga smörjobjekt enligt bilden nedan (bild 18).
- Vi rekommenderar att borstmaskinen smörjs med Neste OH GREASE eller motsvarande smörjfett.

På uppsamlingsborsten ska följande objekt smörjas (bild 18):

- Smörjning av flytläget 2 nipplar (nr 1)
- Sammanlagt 4 nipplar på cylinderändorna (nr 2)
- 2 nipplar på bakhjulen (nr 3)
- 3 nipplar på framhjulet (nr 4)
- 1 nippel på huvudborstens lager på modellerna K150–K180 (nr 5)
- 2 nipplar på ledpunkten på huvudborsten (nr 6)

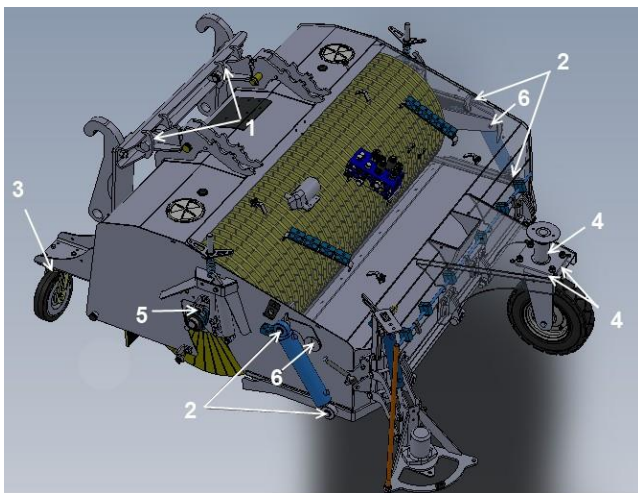


Bild 18

7.4 RENGÖRING AV HÖGTRYCKS-MUNSTYCKENA

Högtrycksmunstyckena kan bli tilltäppta om vatteninmatningen inte är på ständigt. Det är lättast att öppna munstyckena med en ultraljudsvätt, som finns i välutrustade biltillbehörsbutiker (pris cirka 400 SEK). Munstyckena kan även öppnas med knappnål eller någon annan vass spets.

Munstyckena kan lossas med en 9/16-tums ringnyckel eller en skiftnyckel. Vid munstyckenas bas finns ett filter som kan öppnas genom att vrida loss det från munstycksbasen.



Bild 19

7.5 SERVICE EFTER BORSTNINGSSÄSONGEN

Vi rekommenderar att du vidtar åtminstone de åtgärder som nämns under punkterna 7.2 och 7.3. Dessutom rekommenderar vi servicemålning eller lackning ifall färgytan på borstmaskinen är mycket sliten. Vi rekommenderar att du utför servicen i slutet av säsongen. Då kan du reparera de eventuellt slitna delarna innan de rostar.

Färgkoden för den grå färgen som används på borstarna är RAL7043 och färgkoden för de orangea delarna är RAL2011. För den större målningen på hösten rekommenderas tvåkomponents rostskyddspigmenterad målarfärg, t.ex. Tikkurila Temadur SC80 eller Teknodur Combi 3430 från Teknos. Kom ihåg att rengöra den målade ytan med fettborttagningsmedel före målningen.

Kom ihåg att tömma vattenbehållarna före vinterförvaringen! Vattnet expanderar när det fryser och gör att behållaren sväller och eventuellt spricker. Du ska också tömma högtrycksvattenanordningen. Se närmare anvisningar under avsnitt "Användning av högtryckssystemet för dammbindning".

7.6 BYTE AV LAMELLER

Lossningen av borstvalsarna i modellerna K150–K220 sker enligt följande anvisningar:

1. Sänk ned borstmaskinen mot marken.
2. Stäng av grundmaskinen och ansätt parkeringsbromsen.
3. Lossa båda skyddsplåtarna på sidorna.
4. Lossa 4 st. fästbultar på motorn (på båda sidorna i modellen K220).
5. Lossa 2 st. fästbultar på lagret (i modellerna K150 och 180).
6. Dra motorn utåt. (Du behöver inte lossa slangarna)
7. Starta grundmaskinen och lyft upp borstmaskinen så mycket att luckan kan öppnas.
8. Öppna skräpluckan så mycket att borstvalsen kan falla ner.
9. Lossa de fyra bultarna på borstvalsens ändfläns.
10. Ta loss lamellerna och byt dem. När du monterar tillbaka lamellerna, lönar det sig att sätta plaststopparna på lamellens inre ram turvis upp- och nedåt.
11. Fästandet av borstvalsens fläns, monteringen av valsen och fästandet av

motorerna och skydden görs i motsatt ordning.

8 TEKNISKA DATA

8.1 HYDRAULIKSCHEMAN

Borsthydrauliken varierar efter grundmaskinens egenskaper. I detta avsnitt går de olika hydraulikkopplingarna igenom.

Det finns sammanlagt fem olika hydraulscheman för uppsamlande borstutrustningar. I följande stycken anges hydraulikschemana för de olika alternativen och en hurdan hydraulikschemat i fråga kräver.

K150 – K180 med en sidoborste (2 slangar)

Grundmaskinen ska ha ett dubbelverkande hydrauluttag och en ON/OFF-brytare i förarhytten. Hydrauliken överensstämmer med bild 20 men M2, M4 och S4 är pluggade.

K150 – K180 med två sidoborstar (2 slangar)

Grundmaskinen ska ha ett dubbelverkande hydrauluttag och två ON/OFF-brytare i förarhytten. Hydrauliken överensstämmer med bild 1 men M2 är pluggad (bild 20).

K150 – K180 med en sidoborste (4 slangar)

Grundmaskinen ska ha två dubbelverkande hydrauluttag och en ON/OFF-brytare i förarhytten. Hydrauliken överensstämmer med bild 21 men M2, M4 och S4 är pluggade.

K150 – K180 med två sidoborstar (4 slangar)

Grundmaskinen ska ha två dubbelverkande hydrauluttag och två ON/OFF-brytare i förarhytten. Hydrauliken överensstämmer med bild 21 men M2 är pluggad.

K220 med en sidoborste (2 slangar)

Grundmaskinen ska ha ett dubbelverkande hydrauluttag och en ON/OFF-brytare i förarhytten. Hydrauliken överensstämmer med bild 20 men M4 och S4 är pluggade.

K220 med två sidoborstar (2 slangar)

Grundmaskinen ska ha ett dubbelverkande hydrauluttag och två ON/OFF-brytare i förarhytten (bild 20).

K220 med en sidoborste (4 slangar)

Grundmaskinen ska ha två dubbelverkande hydrauluttag och en ON/OFF-brytare i förarhytten. Hydrauliken överensstämmer med bild 21 men M4 och S4 är pluggade.

K220 med två sidoborstar (4 slangar)

Grundmaskinen ska ha två dubbelverkande hydrauluttag och två ON/OFF-brytare i förarhytten (bild 21).

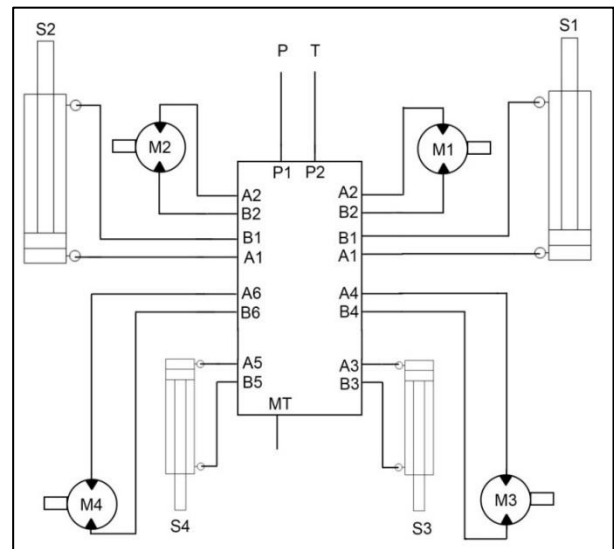


Bild 20

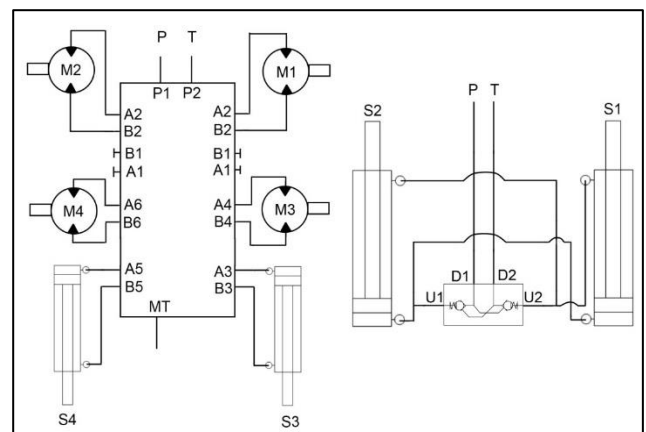


Bild 21

- M1 = Huvudborstens motor, vänster
- M2 = Huvudborstens motor, höger (endast K220)
- M3 = Sidoborstens motor, vänster
- M4 = Sidoborstens motor, höger
- S1 = Luckans cylinder, vänster
- S2 = Luckans cylinder, höger
- S3 = Sidoborstens cylinder, vänster
- S4 = Sidoborstens cylinder, höger
- L1 = Låsventil
- MT = Mätkontakt för mottrycket i returlinjen
- P = Trycklinje
- T = Returlinje

8.2 ELSCHEMAN

I detta avsnitt går de olika elkopplingschemana för borstarna igenom.

På bild 22 anges elkopplingschemat för koppling med styrventil (siffrorna 1 och 2 är sidoborstarnas spolar och siffran 3 stoppventilen för högtrycksvattenpumpen). Kom ihåg att säkra kopplingarna, för kopplingar utan säkringar kan orsaka brandrisk.

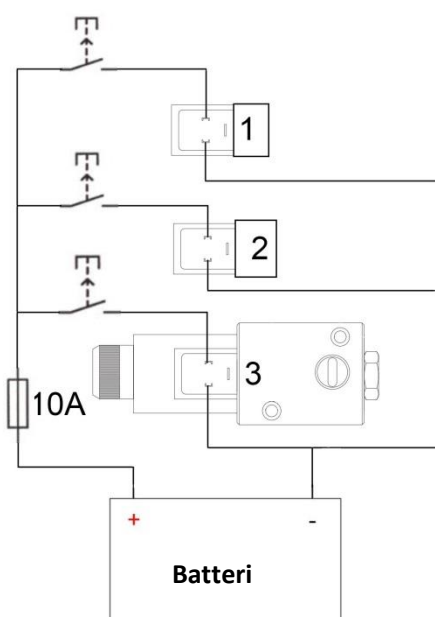


Bild 22 BATTERI

Kopplingarna av ledningserierna som följer med borstarna ska göras på följande sätt:

Kabel med ett kopplingsstycke: Brun = plus, Blå = minus, gulgrön = jord.

Kabel med två kopplingsstycken: svart = stickkontaktens plus i ledningens ända, brun = plus för den andra stickkontakten, blå = gemensam minus.

Kabel med tre kopplingsstycken: Ledning 1 = stickkontakt A, ledning 2 = stickkontakt B, ledning 3 = stickkontakt C, gulgrön = gemensam minus.

Kopplingsstyckena är utrustade med LED-belysning som tänds då det kommer ström till kopplingen.



Bild 23

Som tilläggsutrustning till uppsamlande borstutrustningar går det att få en styrenhet med tre knappar. Styrenheten får ström från cigarettändaren eller stickkontakten på 12V i arbetsmaskinen. Stickkontakten som kommer med leveransen kan användas i båda (huvudet kan bytas genom att vrida).

Stickkontakten för släpet ska kopplas till stickkontakten i borsten. Styrordningen får ström när ett rött ljus tänds på knapparna i läget ON.

9 GARANTIVILLKOR

Garanti- / Överlåtelsebevis

Garantivillkor	- Gällande mellan försäljningsstället (Trejon AB:s återförsäljare) och maskinköparen.
Allmänt om garanti	- För att erhålla giltig garanti gäller nedan angivna villkor, samt de specifika garantivillkor som ställs av respektive leverantör. Dessa finns bifogade i instruktionsboken för respektive maskin i förekommande fall.
Garantins giltighet	- Garantin gäller 12 månader från inköpsdatum. - I vissa fall kan garantin vara begränsad av driftid.
Garantin ersätter	- Skadade delar som konstateras ha gått sönder vid <u>normalt</u> slitage på grund av tillverknings- eller råvarufel. - Endast arbetskostnad för byte av skadad garantidel.
Garantin ersätter inte	- Kostnader för frakt av maskin eller delar. - Resekostnader. - Eventuella följdkostnader som uppkommer till följd av skada på maskinen. - Maskin som köparen själv gjort/låtit göra ändringar på. - Skador som beror på normal förslitning av maskinen – ej hänförlig till fabriktionsfel, bristfällig service, användarens oerfarenhet eller användning av reservdelar som inte är original. - Onormal eller olämplig användning av maskinen. - Slitdelar såsom slangar, tätningar, oljor, batterier, remmar, knivar etc. - Garantitiden för utbytta delar under garantitiden upphör samtidigt som maskinens garantitid. - Normala justeringar, skötsel, underhåll eller handledning.
Förfarande	- Kontakta inköpsstället så fort ev. skada eller felfunktion upptäckts. Använd ej maskinen om skadan kan förvärras. - Garantireparationer får endast utföras av Trejon AB godkänd verkstad.
OBSERVERA!	Garantin träder i kraft förutsatt att maskinens GARANTI- / ÖVERLÅTELSEBEVIS är fullständigt ifyllt samt underskrivet av båda köpare och säljare (arkiveras av säljare) samt registreras på Trejons webbplats senast 14 dagar från försäljningsdatum (säljaren ansvarar för att detta sker).

Överlåtelsebevis:

Maskinköparen bekräftar med sin underskrift att han mottagit instruktionsbok innehållande drifanvisningar, fått upplysningar om betjäning, säkerhets- och underhållsföreskrifterna som beskrivs i denna samt gjort leveransk kontroll av maskinen.

VÄNLIGEN TEXTA!



Produkt: _____	Serienr: _____
Säljare: _____	Företag: _____
Säljarens underskrift: _____	Inköpsdatum: _____
Köparens namn: _____	Telefon: _____
E-post: _____	
Adress: _____	Postnr: _____
Ort: _____	Land: _____
Ort & Datum: _____	Köparens underskrift: _____

Produktens serienummer

Tillverkningsdatum

